

**Caractéristiques :**

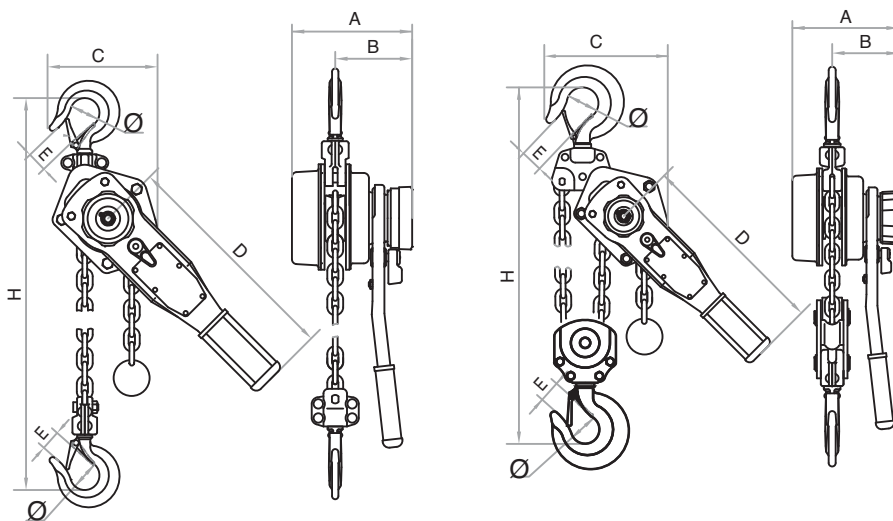
- appareil compact et léger,
- revêtement : peinture,
- chaîne de levage avec revêtement,
- crochets tournants à 360° marqués à la C.M.U.\* du palan équipés de linguets de sécurité démontables,
- course standard de levage: 1.5 m. Autres courses possibles : voir tableau ci-dessous,
- appareil conçu et construit de manière à supporter les épreuves dynamiques à 1.1 x C.M.U.\* et statique à 1.5 x C.M.U.\*,
- appareil dimensionné pour garantir une résistance mécanique minimum de 4 x C.M.U.\*
- appareil conforme à la directive machine 2006/42/CE.

\* : Charge Maximale d'Utilisation.

**Spécifications techniques :**

C.M.U.\* de 0.5 à 3 t

C.M.U.\* de 6 t



C.M.U.* (t)		0.5	0.75	1.5	3	6
Hauteur de levée standard** (m)		1.5				
Distance minimum entre crochet H (mm)		260	325	380	480	620
Effort maximal sur le levier à la C.M.U.* (N)		340	140	220	320	340
Nombre de brins		1				2
Dimensions chaîne Ø x P (voir fig. 1)		5 x 15	6 x 18	8 x 24	10 x 30	
Dimensions (mm)	A	105	148	172	200	200
	B	78	90	98	115	115
	C	80	136	160	180	235
	D	300	280	410	410	410
	E	30	30	36	40	50
	Ø	35	37	45	50	64
Poids net (kg)		4	7	11	21	31
Poids supplémentaire par m. de levée (kg)		0.54	0.8	1.4	2.2	4.4

\*\* : autres courses possibles : 3 m ; 4.5 m ; 6 m

En option, les palans bravo™ de C.M.U.\* 0.75t / 1.5t / 3t / 6t peuvent être équipés d'un limiteur de charge dynamique réglé de 1.1 à 1.9 x C.M.U.\*

