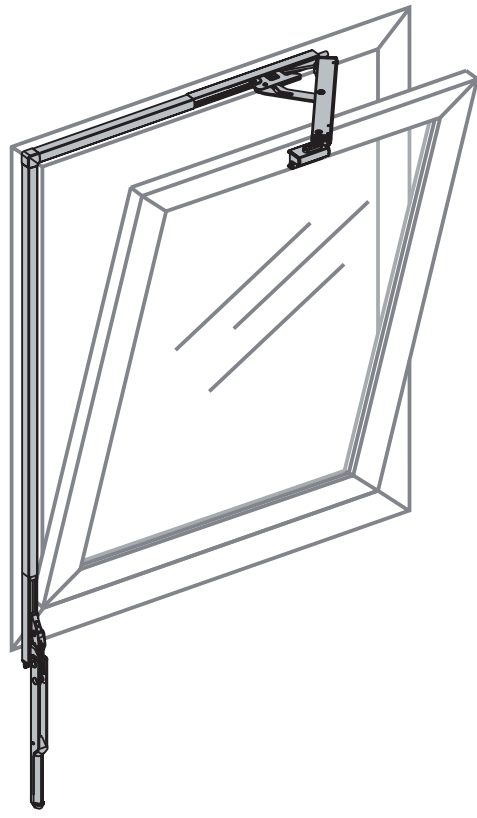


OL 90 N



030364-12

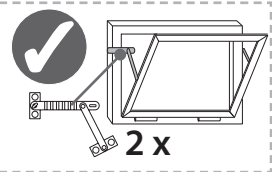
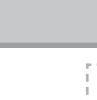
GEZE



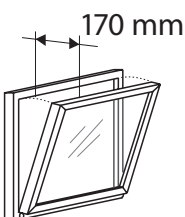
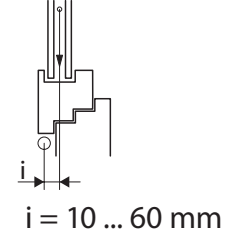
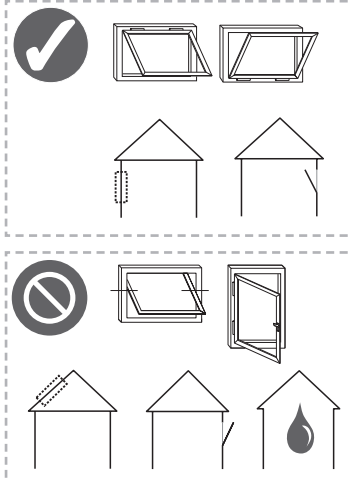
159976...



www.geze.de

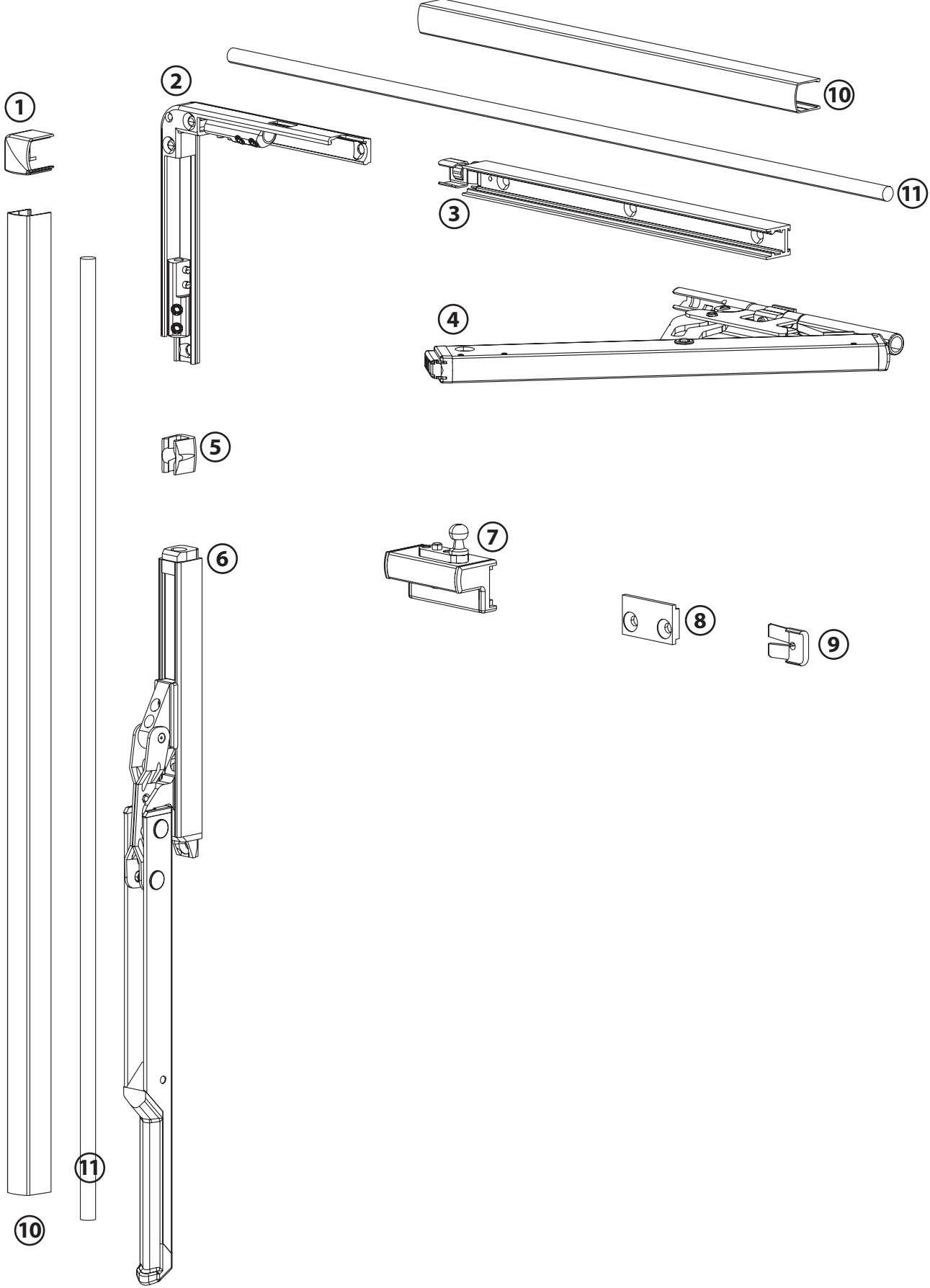


i



a [mm]	max. [kg/m ²]	max. [kg]	
380 ... 1200	40	80	1 x
380 ... 2400	30	80	2 x
380 ... 3600	25	80	3 x

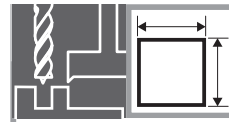
i+ 40444-EP-001



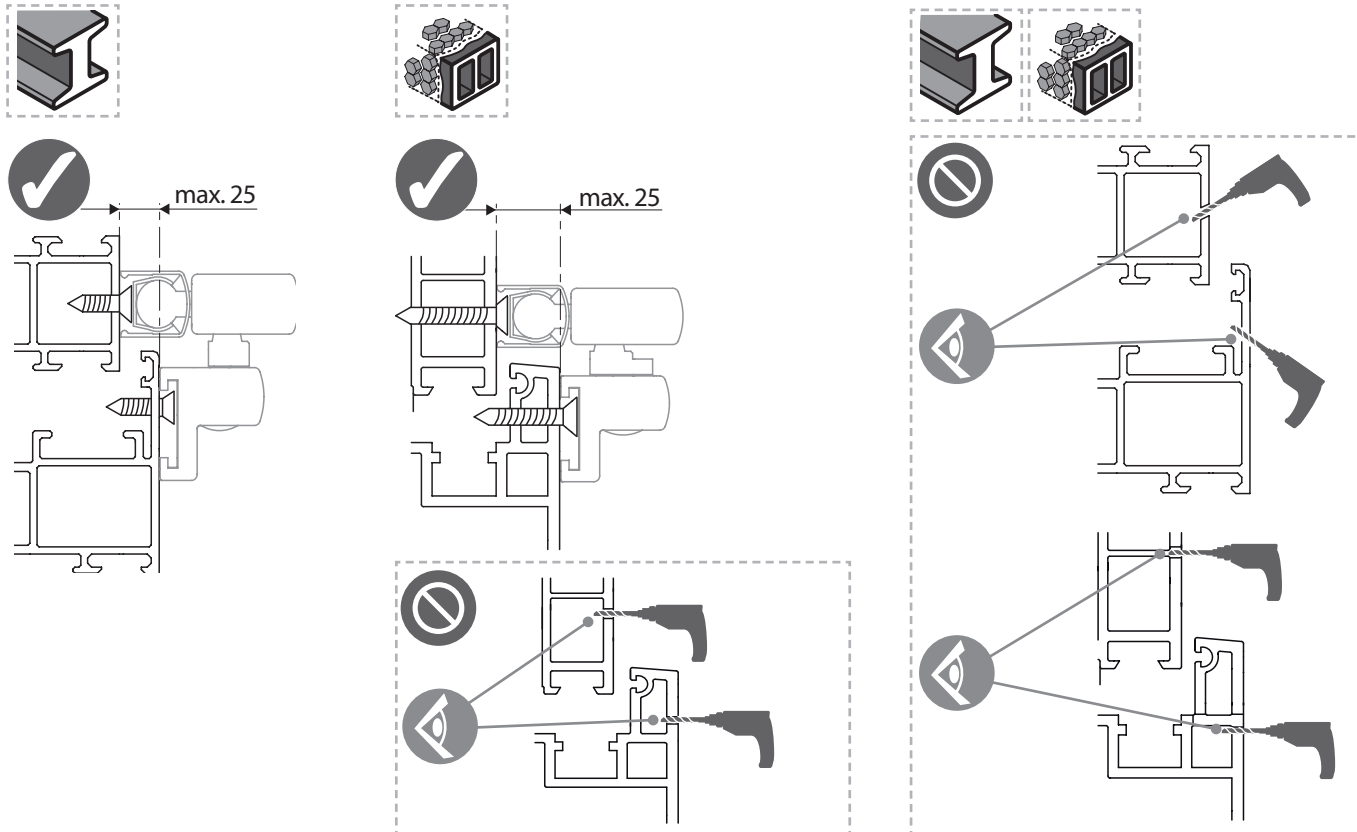
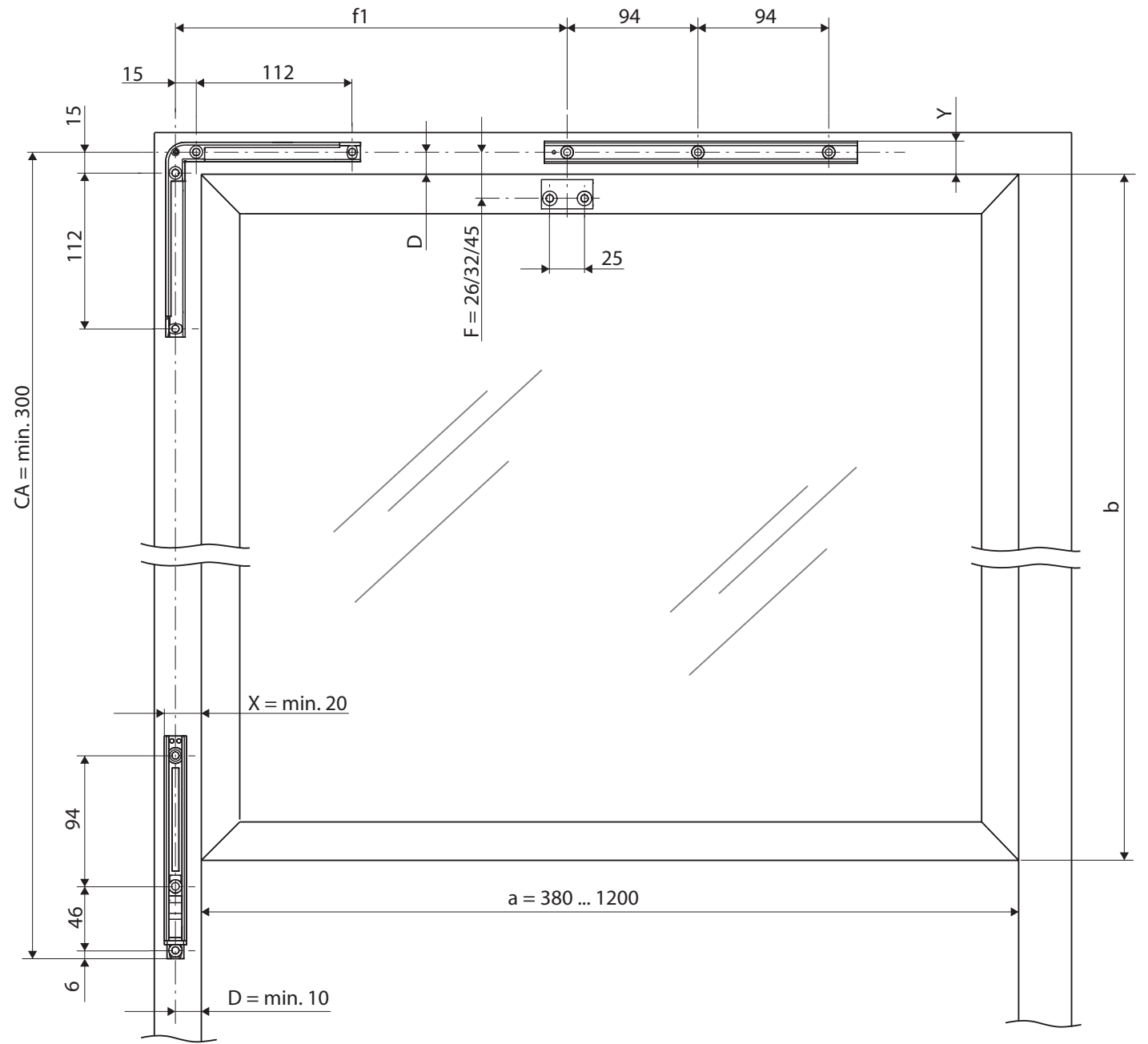
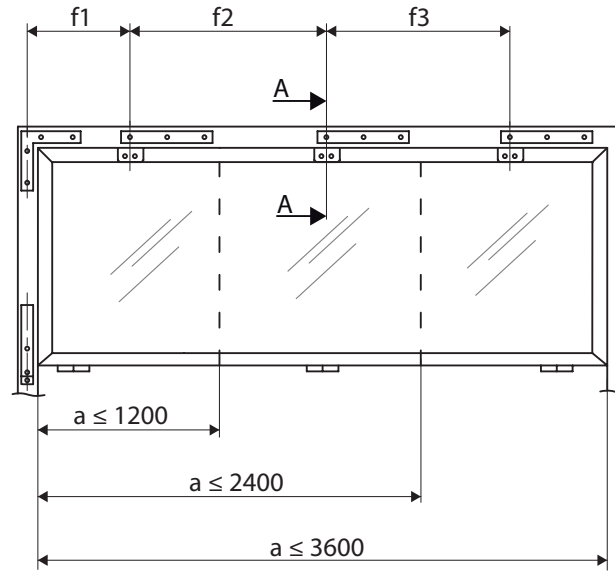
- 3 mm
- 12 mm
- Ø 2,5 mm
- Ø 3,5 mm



- 4 x 35 DIN 97 / DIN 7997
- 4,2 x L DIN 7972 / DIN 7982
- min. 1,8 mm
- min. 2 x
- Ø 2,5 mm
- Ø 3,5 mm
- Ø 3,5 mm



a [mm]	f1	f2	f3	b [mm]	D min. [mm]	Y
380 ... 420	a/2 + D - 20	-	-	250 ... 300	16 ... 18	D + 9
420 ... 1200	a/2 + D	-	-	301 ... 400	14 ... 18	D + 9
900 ... 2400	a/4 + D	a/2	-	401 ... 500	12 ... 18	D + 9
1300 ... 3600	a/6 + D	a/3	a/3	>501	10 ... 18	D + 9



D, F, Y

