

EM

Verrouillages
électromagnétiques
haut de gamme

Verrouillage
électromagnétiques
haut de gamme

Sommaire

4 Introduction

6 Verrouillages électromagnétiques haut de gamme

6 EM 1800 AH

7 EM 1800 AM

8 EM 3000-GL AH

10 EM 3000-T AM

11 EM 5300-GL AH

12 EM 5300-2GL AH

13 Accessoires

18 Verrouillages résistants aux intempéries

20 Verrouillages à cisaillement

22 Verrouillages hybrides

EM – Verrouillages électromagnétiques haut de gamme

La gamme de verrouillages électromagnétiques EM premium offre un large éventail de solutions de verrouillage pour diverses situations de porte. Tous les produits de la gamme EM utilisent des matériaux de première qualité, ce qui permet d'obtenir d'excellentes performances contre la rémanence magnétique et la corrosion.

Avantages pour les clients

- Installation facile
- Une force de maintien fiable
- Pas de magnétisme résiduel
- 1.000.000 de cycles d'essai
- Haute résistance à la corrosion : grade 3 selon la norme EN 1670 (test au brouillard salin jusqu'à 96 heures)
- Garantie de 10 ans pour les verrouillages standard premium et les verrouillages résistants aux intempéries ; garantie de 2 ans pour les verrouillages Shear et les verrouillages hybrides.
- Conforme à la directive RoHS et à REACH, marquage CE

Type	Fonctionnalités					Porte					
	Classe de force de retenue	Installation	Double tension 12/24 V DC	LED vert/rouge	Capteur d'état de verrouillage	Portes à un ou deux vantaux	Portes de extérieur	Portes battantes	Portes en verre	Support de plaque d'armature	Code article n°.
							L	L+Z	U		

Verrouillages Standard Premium

EM 1800 AH	1800 N	Applique	●	–	●	Simple	–	●	●		19860000
EM 1800 AM	1800 N	Mortaise	●	–	●	Simple	–	–	–	–	19860001
EM 3000-GL AH	3000 N	Applique	●	●	●	Simple	●	●	●	●	19860103
EM 3000-T AM	2500 N	Mortaise	●	–	●	Simple	–	–	–	–	19860110
EM 5300-GL AH	5300 N	Applique	●	●	●	Simple	●	●	–	●	19860206
EM 5300-2 GL AH	5300 N x2	Applique	●	●	●	Double	●	●	–	●	19860203

Verrouillages résistants aux intempéries

EM 7500-F AH	7500 N	Applique	●	–	●	Simple	–	–	–	–	19860300
EM 7500-S AH	7500 N	Applique	●	–	●	Simple	–	–	–	–	19860301

Verrouillages à cisaillement

EM 7500-D AM	7500 N	Mortaise	●	–	●	Simple	–	–	–	–	19860320
EM 15000-D AM	15000 N	Mortaise	●	–	●	Simple	–	–	–	–	19860420

Verrouillages hybrides

EM 6900-GL AH B	15000 N	Applique	●	●	●	Simple	–	–	–	–	19860241
EM 6900 AM B	15000 N	Mortaise	●	–	●	Simple	–	–	–	–	19860242

● oui - non

Note : la force de maintien sur la porte dépend du type d'installation spécifique.

Désignation des articles, abréviations

La désignation de l'article indique la force de maintien et les caractéristiques des verrouillages électromagnétiques, par exemple EM 1800 AH = 1800 N force de maintien avec fonction de rétroaction (A), conçues pour un montage en applique (H).

A = Capteur d'état de verrouillage

B = Buzzer

Un buzzer intégré génère une alarme sonore.

D = Aimants à verrouillage de cisaillement

L'avenir particulier de ces aimants réside dans leur système de rétention électro-mécanique (shear lock). De par leur conception, ils conviennent également aux portes à double action.

F = Montage à l'avant

GL = Verrouillage électromagnétique avec panneau lumineux LED

Une Mega LED indique le statut.

H = En applique

M = En mortaise

S = Latéral

Au lieu d'être montée sur la face avant, la verrouillage électromagnétique est revêtue à 90°, par exemple pour une utilisation sur des portes coulissantes.

T = Design élancé

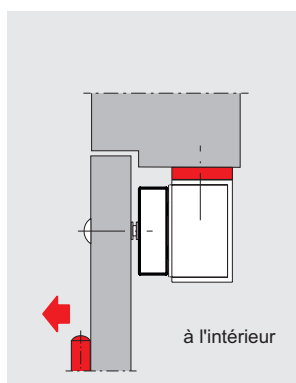
En raison de sa largeur particulièrement étroite de 35,5 mm, le verrouillage électromagnétique peut également être installée dans des profilés étroits et élancés.

Alerte précoce

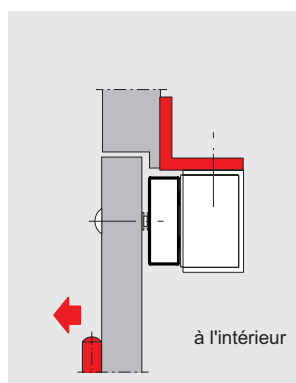
Un maglock équipé d'un capteur de pression permet à l'unité d'envoyer une alarme avant que l'accès ne soit forcé sans autorisation. Ce modèle de verrouillage avertit avant que l'accès ne soit forcé, ce qui génère un avantage unique pour la sécurité des portes.

2 = double verrouillage

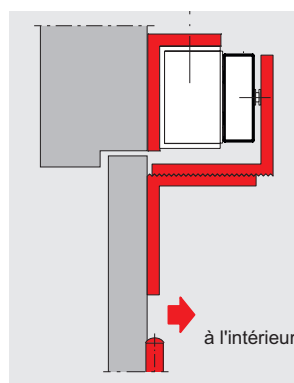
Installation régulière



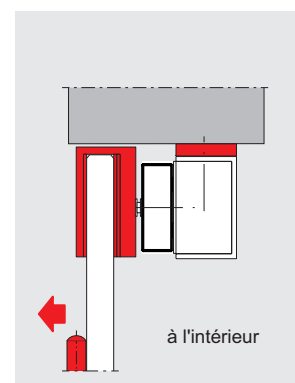
Support en L pour cadre de porte étroite



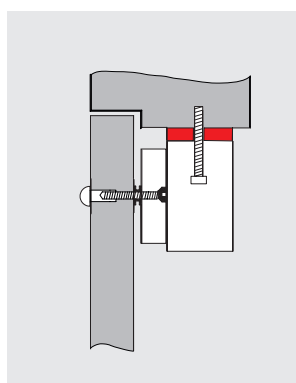
Support L+Z pour les portes à vantaux



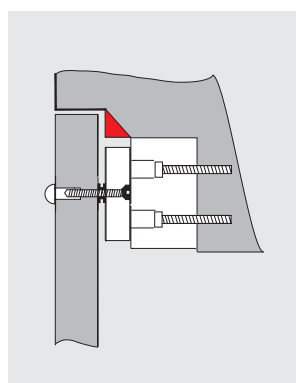
U-bracket pour les portes en verre sans cadre



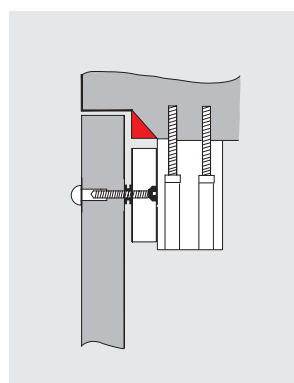
Version H



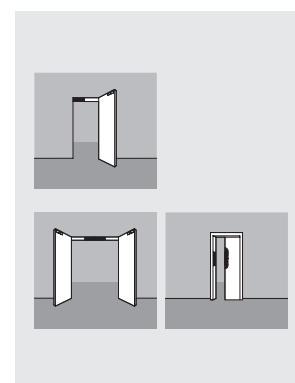
Version F



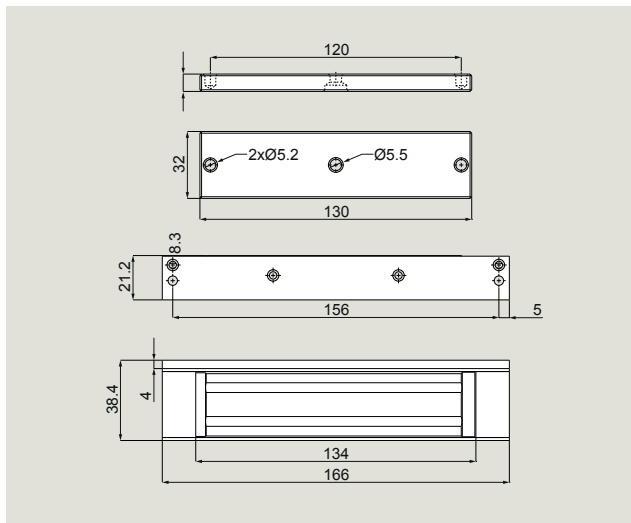
Version S



Version M



EM 1800 AH



Données techniques

Force de retenue	1800 N
Installation	Montage en applique
Dimensions boîtier	166L x 39L x 21H mm
Dimensions plaques d'armature	130L x 31L x 8H mm
Fonctionnement	Sécurité-défaut (alimentation pour le verrouillage)
Alimentation bitension	12/ 24 V DC
Consommation 24 V	370/ 185 mA
Statut de verrouillage sensor	oui
Indication LED LSS	non
Température de fonctionnement	-40 to 60°C
Classe IP	20
Certifications	RoHS, REACH, CE
Garantie	10 ans
Application	Intérieur (portes intérieures légères, portes vitrées, armoires, tiroirs, etc.)

Spécificités

Code article n°.



EM 1800 AH

Verrouillage électromagnétique simple montée en applique avec une force de maintien pouvant atteindre 1800 N, avec capteur d'état du verrouillage, anodisé finition aluminium

19860000



AMZL 1800

Support L+Z pour EM 1800 AH

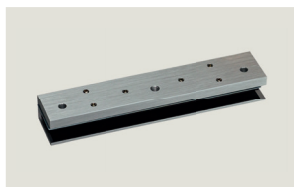
19860090



UBG-10 1800

Support de porte en verre en forme de U pour la fixation de la plaque d'armature sur 10 mm portes en verre trempé épais, adaptées à l'EM 1800 AH

19860092

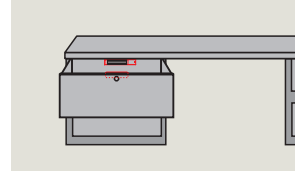
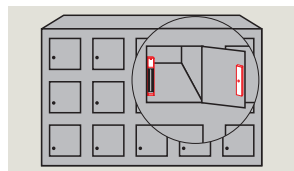
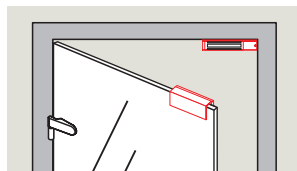
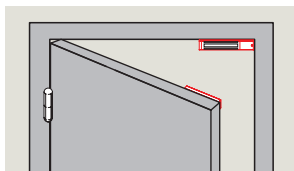


UBG-12 1800

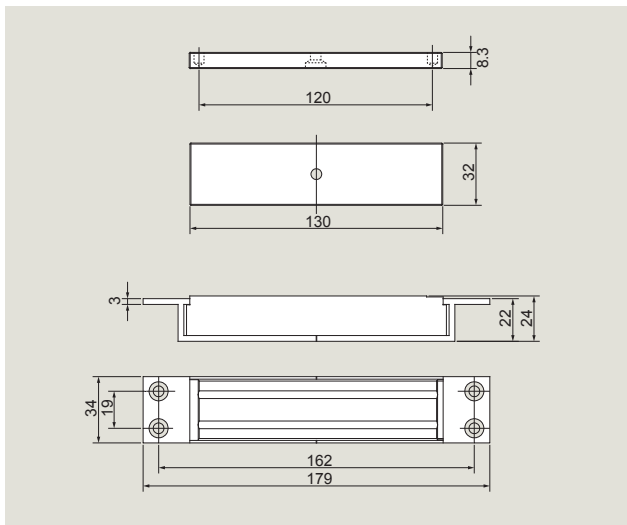
Support de porte en verre en forme de U pour la fixation de la plaque d'armature sur 12 mm portes en verre trempé épais, adaptées à l'EM 1800 AH

19860093

Types d'applications



EM 1800 AM



Données techniques

Force de retenue	1800 N
Installation	Montage sur mortaise
Dimensions boîtier	179L x 34L x 24H mm
Dimensions plaques d'armature	130L x 32L x 9H mm
Fonctionnement	Sécurité-défaut (alimentation pour le verrouillage)
Alimentation bitension	12/ 24 V DC
Consommation 24 V	370/ 185 mA
Statut de verrouillage sensor	oui
Indication LED LSS	non
Température de fonctionnement	-40 to 60°C
Classe IP	20
Certifications	RoHS, CE
Garantie	10 ans
Application	Intérieur (portes intérieures légères, cabines, tiroirs, etc.)

Spécificités

Code article n°.

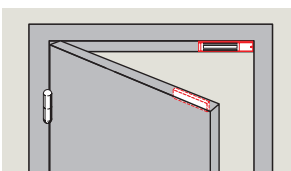


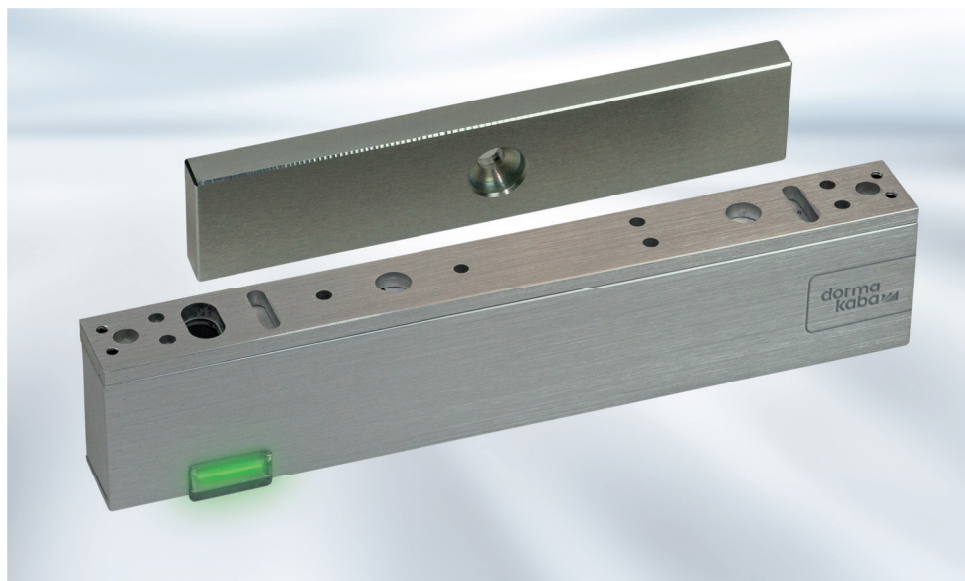
EM 1800 AM

Verrouillage électromagnétique simple à encastrer
Force de maintien de 1800 N, avec capteur d'état de verrouillage

19860001

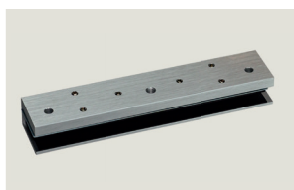
Type d'application





Spécificités

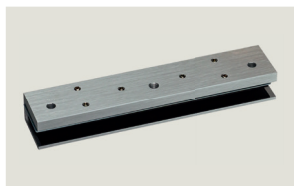
Code article n°.



UBG-10 3000

Support de porte en verre en forme de U pour la fixation de la plaque d'armature sur les portes en verre de 10 mm d'épaisseur, convient pour EM 3000

19860194

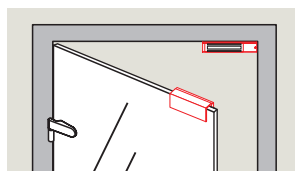
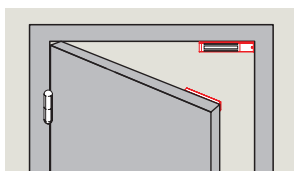


UBG-12 3000

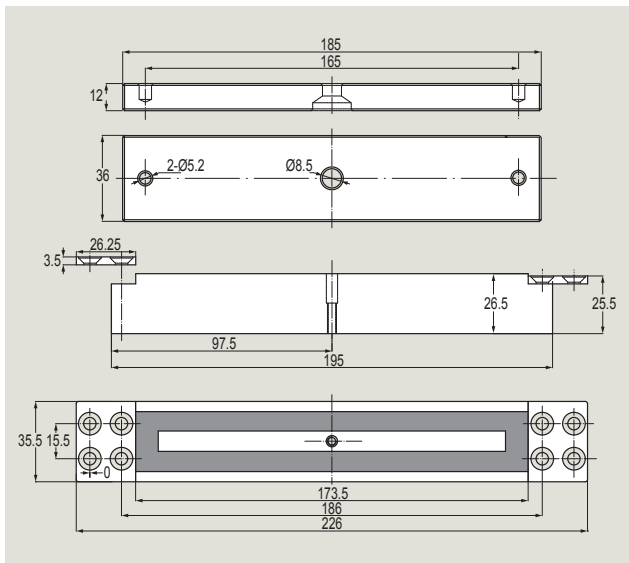
Support de porte en verre en forme de U pour la fixation de la plaque d'armature sur les portes en verre de 12 mm d'épaisseur, adapté à l'EM 3000

19860195

Types d'applications



EM 3000-T AM



Données techniques

Force de retenue	2500 N
Installation	Monté sur mortaise
Dimensions boîtier	195L x 35,5L x 25,5H mm
Dimensions plaques d'armature	185L x 36L x 12H mm
Fonctionnement	Sécurité-défaut (puissance de verrouillage)
Alimentation bitension	12/ 24 V DC
Consommation 24 V	480/240 mA
Statut de verrouillage sensor	oui
Indication LED LSS	non
Température de fonctionnement	-40 to 60°C
Classe IP	IP 43 installé
Certifications	RoHS, REACH, REACH, CE
Garantie	10 ans
Application	Portes coulissantes intérieures, portes intérieures en profilés d'aluminium qui n'ont pas besoin de résister à des attaques lourdes)

Spécificités

Code article n°.

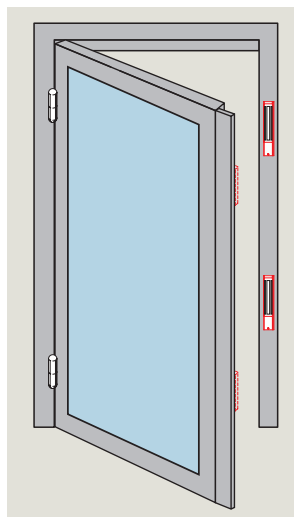
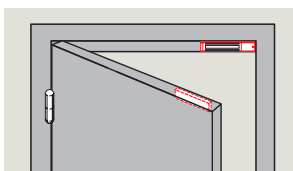


EM 3000-T AM

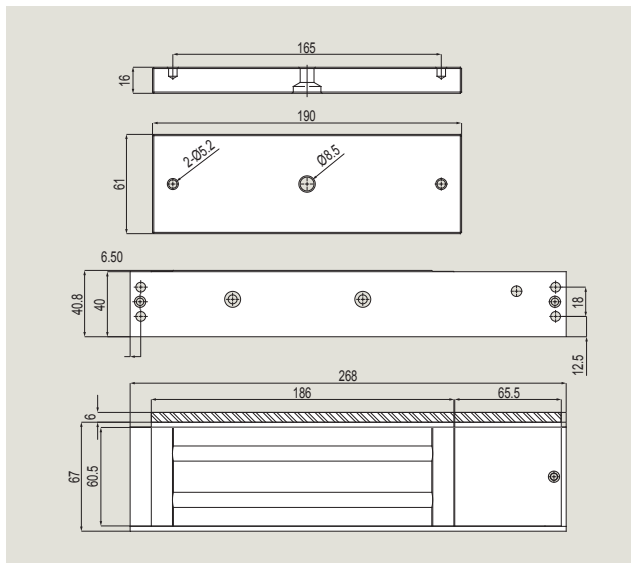
Verrouillage électromagnétique simple à encastrer avec une force de maintien allant jusqu'à 2500 N, avec capteur d'état du verrouillage, avec un design

19860110

Type d'application



EM 5300-GL AH



Données techniques

Force de retenue	5300 N
Installation	Aimant monté en applique
Dimensions boîtier	268L x 73L x 40H mm
Dimensions plaques d'armature	190L x 61L x 16H mm
Fonctionnement	Sécurité-défaut (puissance de verrouillage)
Alimentation bitension	12/ 24 V DC
Consommation 24 V	480/240 mA
Statut de verrouillage sensor	oui
Indication LED LSS	oui
Température de fonctionnement	-40 to 60°C
Classe IP	IP 43 installé
Certifications	RoHS, REACH, CE
Garantie	10 ans
Application	Intérieur (portes d'entrée équipées de systèmes de contrôle d'accès)

Spécificités

Code article n°.



EM 5300-GL AH

Un seul verrouillage électromagnétique monté en applique avec une force de maintien allant jusqu'à 5300 N, avec capteur d'état du verrouillage et méga-LED indicateur, finition aluminium anodisé

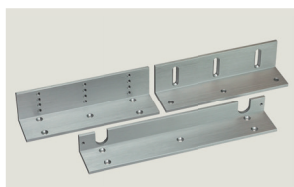
19860206



AML 5300-GL

Support L+Z pour EM 5300-GL AH et EM 5300-2 AH
Deux parenthèses L+Z sont nécessaires pour l'EM 5300-2 AH

19860291



AMZL 5300-GL

Support L+Z pour EM 5300-GL AH et EM 5300-2 AH
Deux parenthèses L+Z sont nécessaires pour l'EM 5300-2 AH

19860290

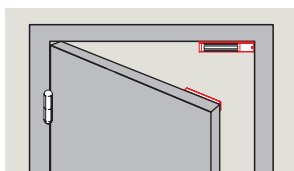


AMF 5300

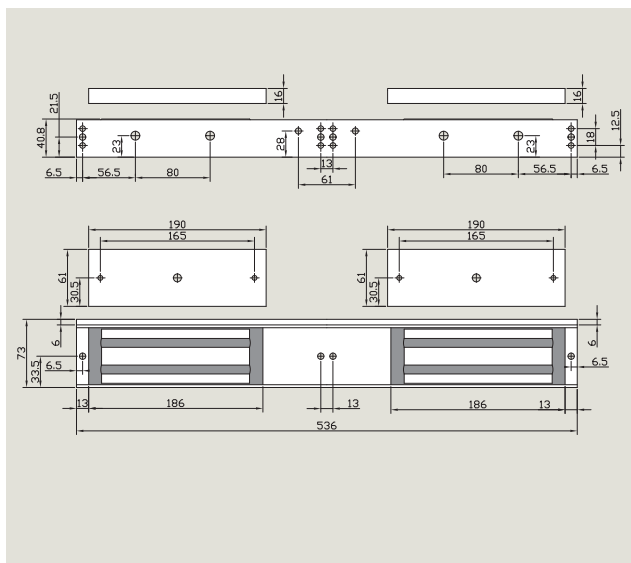
Support de plaque d'armature pour EM 5300-GL AH et EM 5300-2 AH
Deux supports de plaque d'armature sont nécessaires pour l'EM 5300-2 AH

19860292

Type d'application



EM 5300-2 GL AH



Données techniques

Force de retenue	5300 N x 2 mag
Installation	Montage en applique
Dimensions boîtier	536L x 73L x 41H mm
Dimensions plaques d'armature	190L x 61L x 16H mm x 2 pcs.
Fonctionnement	Sécurité-défaut (puissance de verrouillage)
Alimentation bitension	12/ 24 V DC
Consommation 24 V	480 mA/ 240 mA(par mag)
Statut de verrouillage sensor	oui (par mag)
Indication LED LSS	oui (par mag)
Température de fonctionnement	-40 to 60°C
Classe IP	IP 43 installé
Certifications	RoHS, REACH, CE
Garantie	10 ans
Application	Intérieur Portes battantes à deux battants à haute résistance, portes d'entrée équipées d'un système contrôle d'accès de haute sécurité)

Spécificités

Code article n°.



EM 5300-2 GL AH

Double verrouillage électromagnétique en applique avec une force de maintien jusqu'à 5300 N par mag, pour porte à deux battants, avec verrouillage capteur d'état et indicateur LED, finition aluminium anodisé

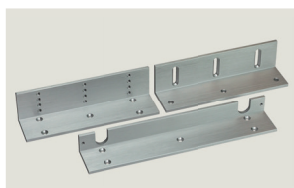
19860203



AML 5300-GL

L-bracket pour EM 5300-GL AH et EM 5300-2 AH
Deux L-bracket sont nécessaires pour EM 5300-2 AH

19860291



AMZL 5300-GL

Support L+Z pour EM 5300-GL AH et EM 5300-2 AH
Deux parenthèses L+Z sont nécessaires pour l'EM 5300-2 AH

19860290

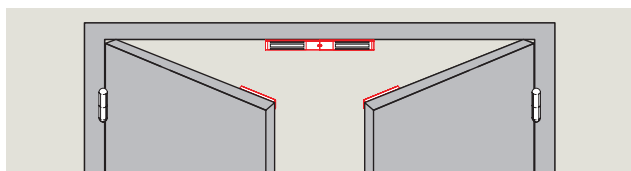


AMF 5300

Support de plaque d'armature pour EM 5300-GL AH et EM 5300-2 AH
Deux supports de plaque d'armature sont nécessaires pour l'EM 5300-2 AH

19860292

Type d'application

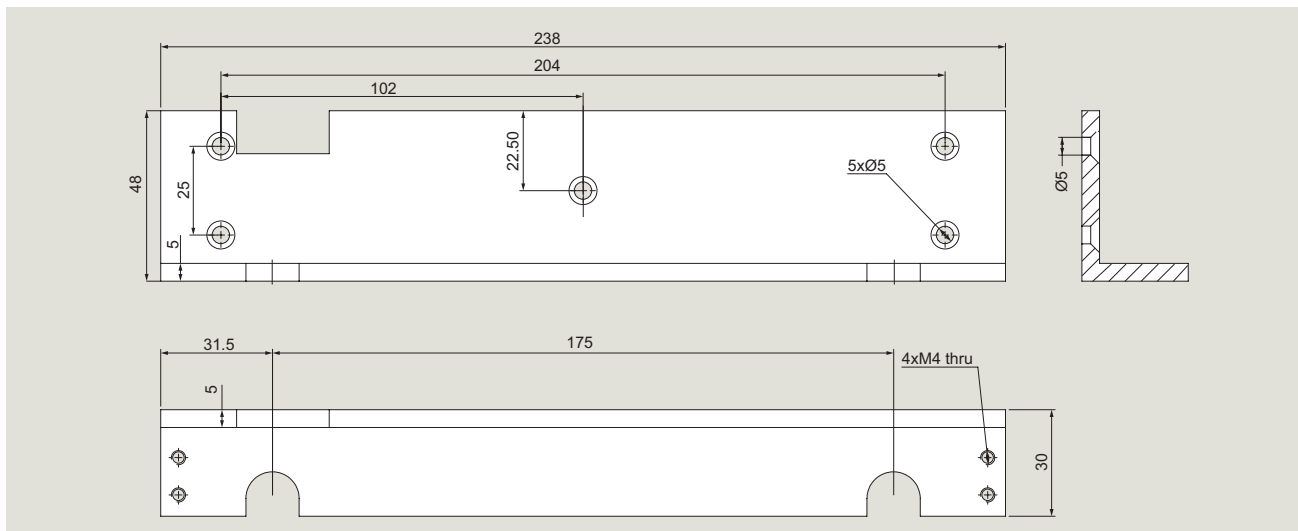


Accessoires pour verrouillages électromagnétiques haut de gamme

AML

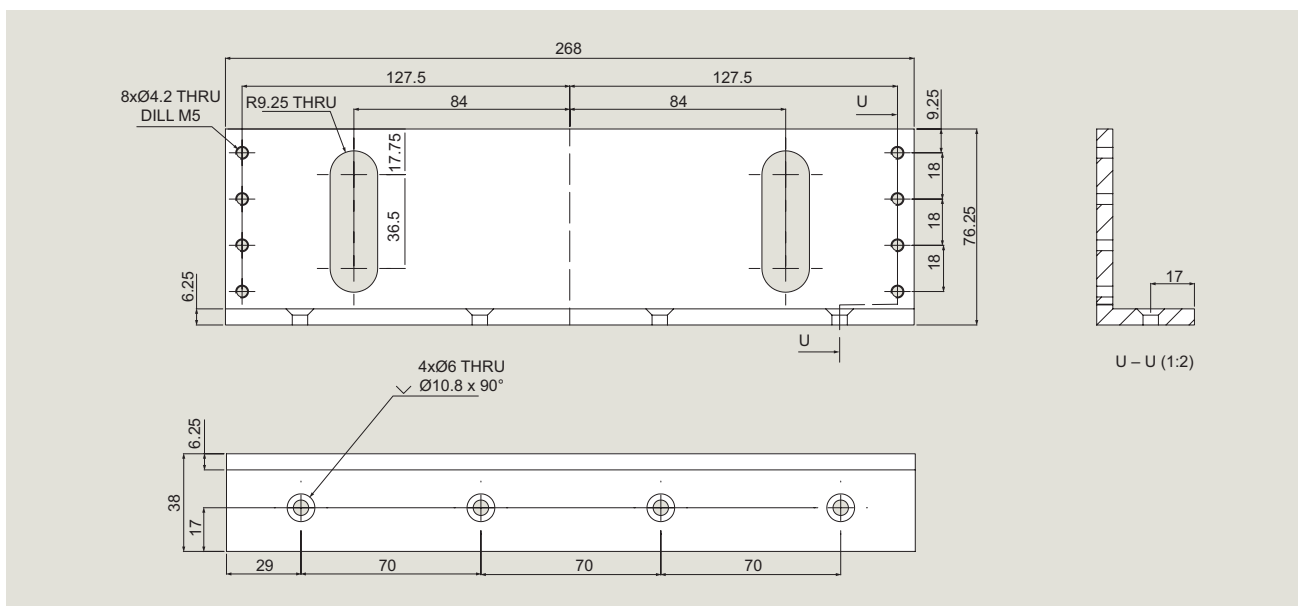
AML 3000-GL

(Code article No. 19860185)



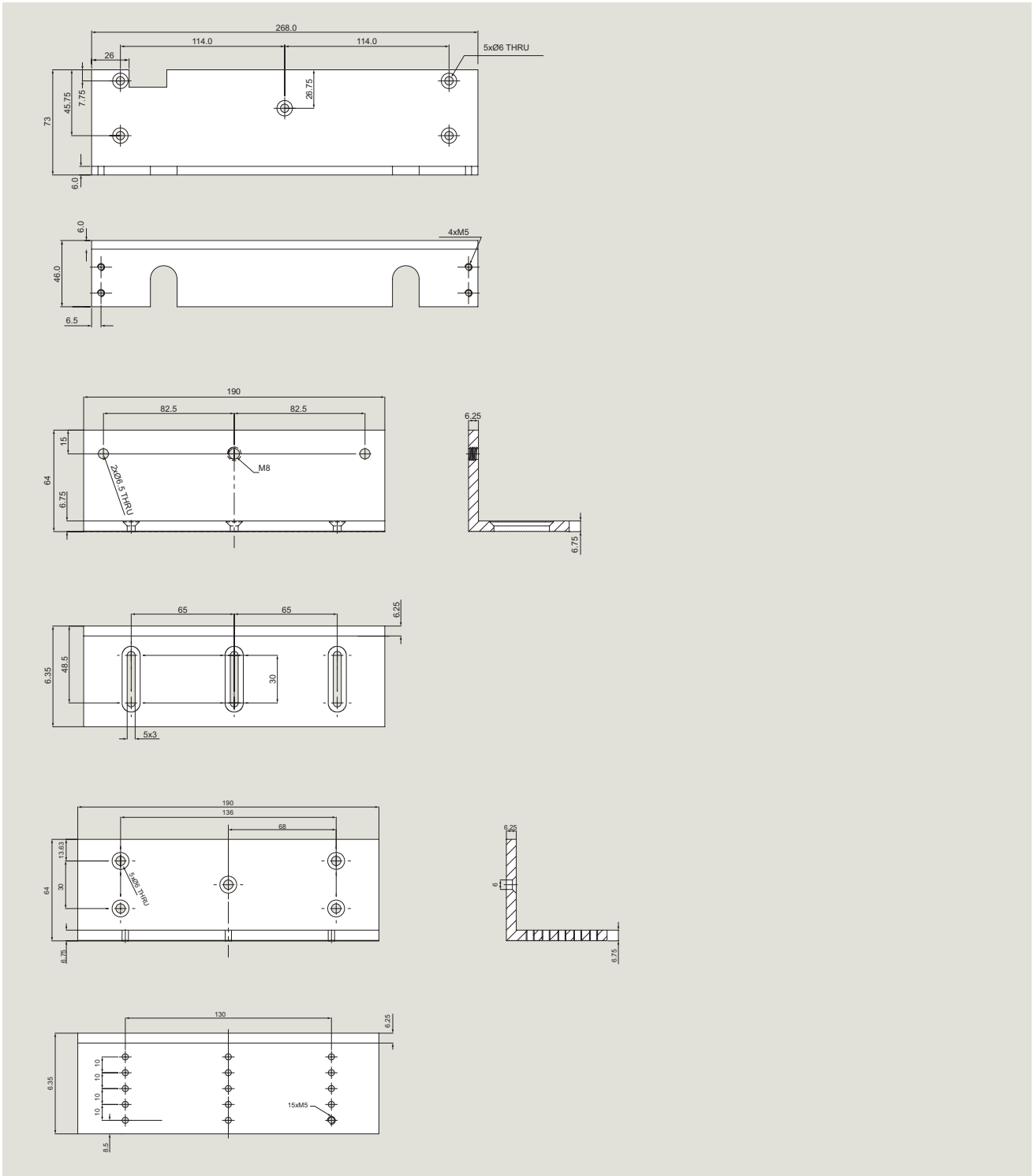
AML 5300-GL

(Code article No. 19860291)



AMZL 5300-GL

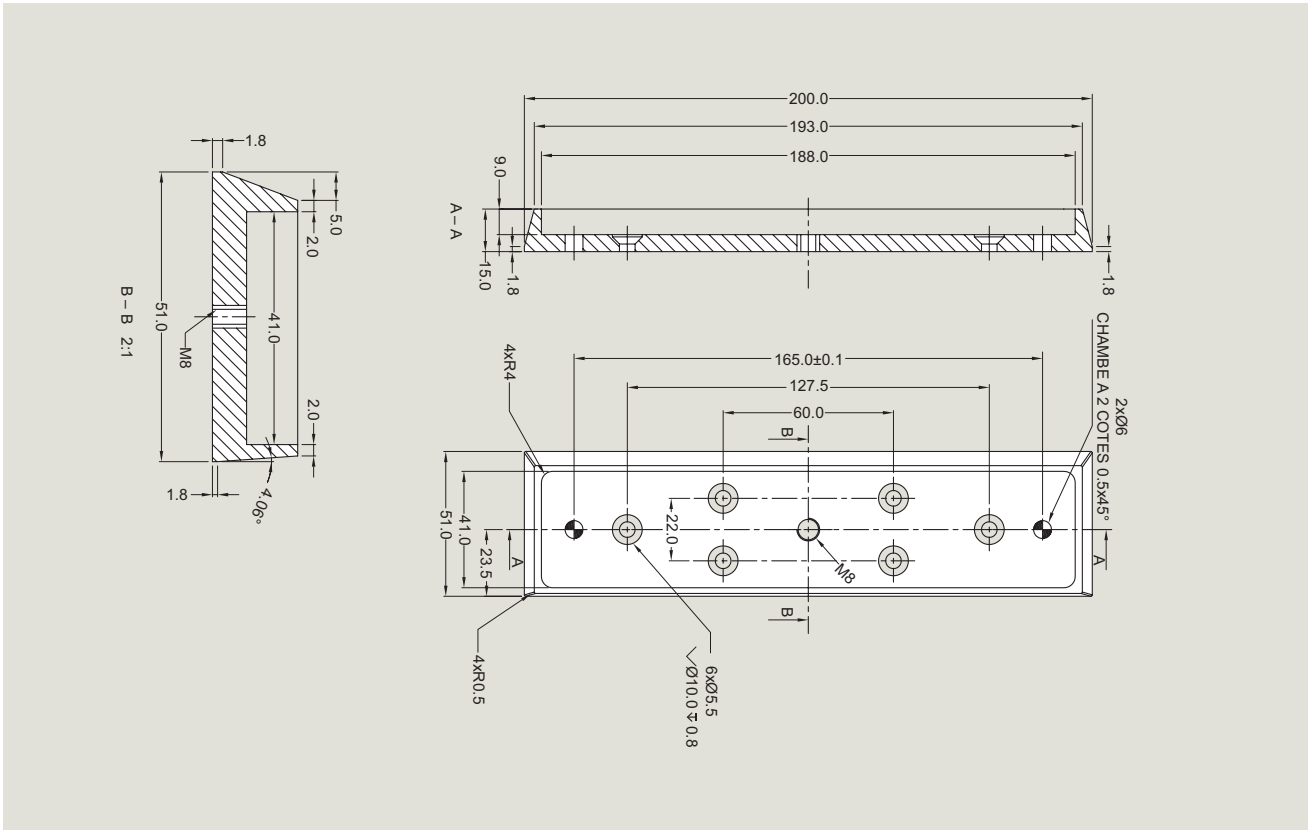
(Code article No. 19860290)



AMF – Support de plaque d'armature

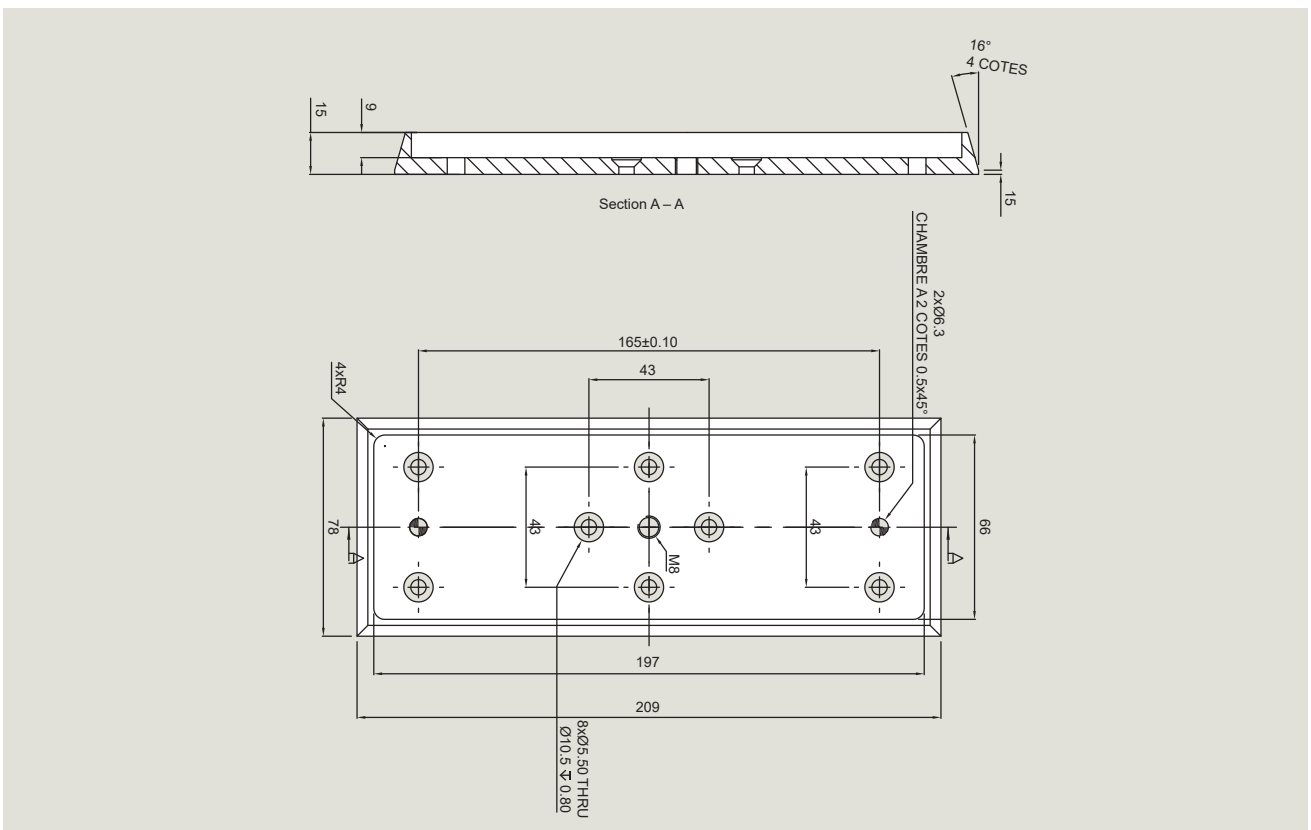
AMF 3000

(Code article No. 19860192)



AMF 5300

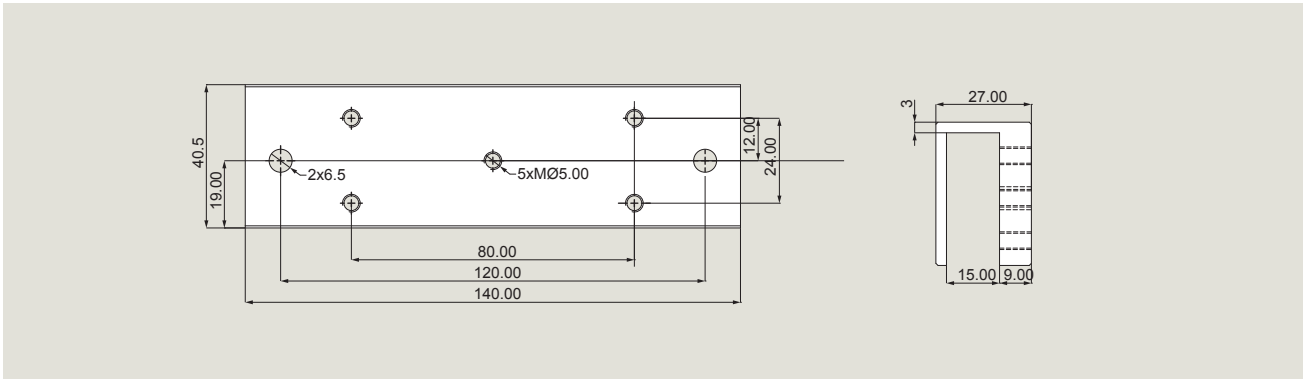
(Code article No. 19860292)



UBG –Support de porte en verre

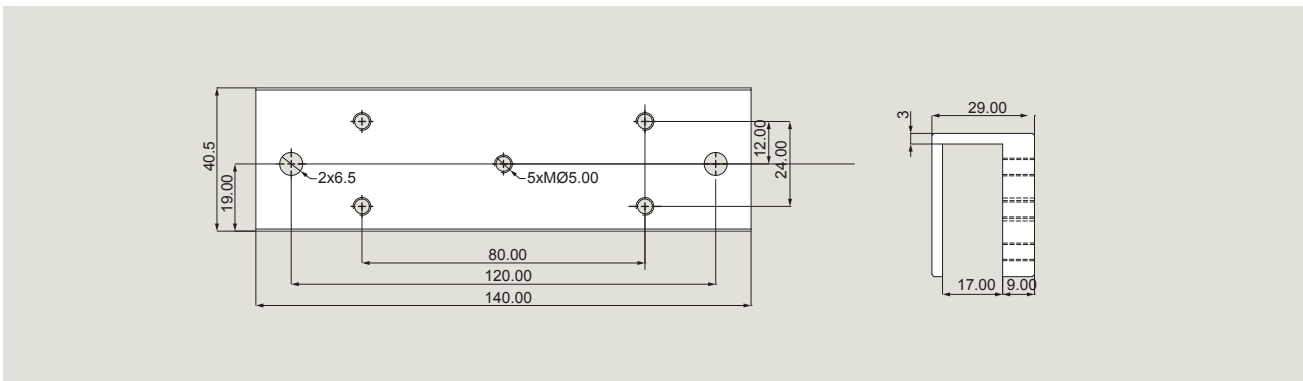
UBG-10 1800

(Code article No. 19860092)



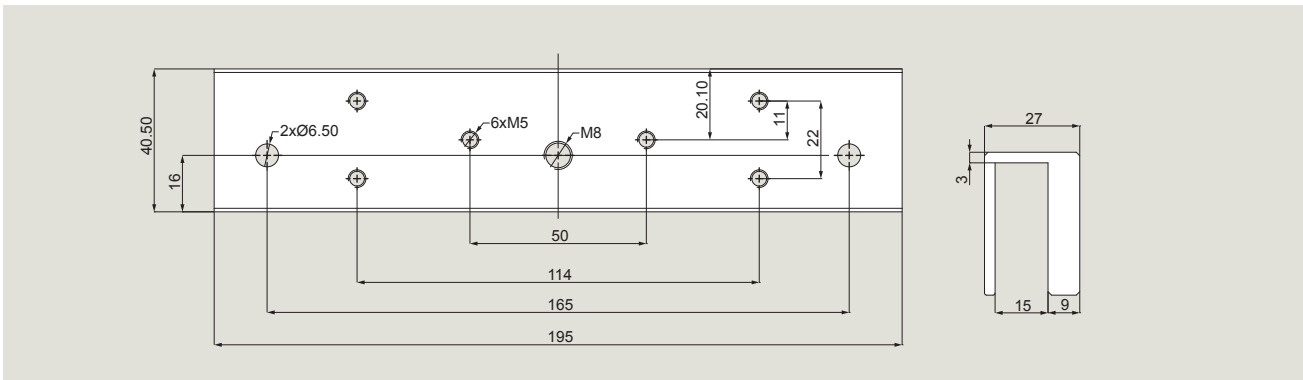
UBG-12 1800

(Code article No. 19860093)



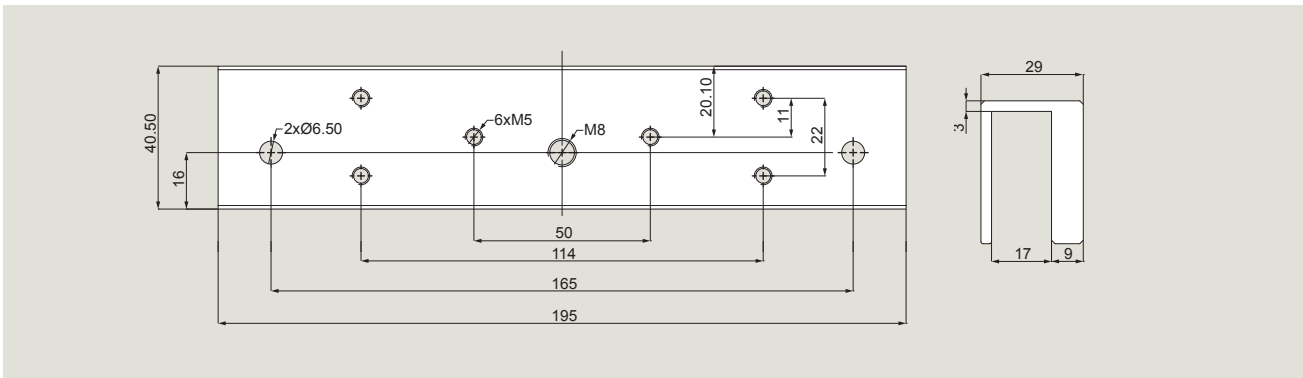
UBG-10 3000

(Code article No. 19860194)



UBG-12 3000

(Order No. 19860195)



Verrouillages résistantes aux intempéries

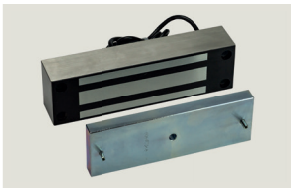
- Verrouillage tout-en-un avec une grande force de retenue
- Robuste et anticorrosion avec un boîtier en acier inoxydable complètement étanche
- Pour les applications extérieures et les environnements hostiles (IP 66)
- Une installation facile

Données techniques

Force de retenue	7500 N
Installation	Montage en applique (de face/côté)
Dimensions boîtier	225L x 63L x 44H mm
Dimensions plaques d'armature	190L x 61L x 16H mm
Fonctionnement	Sécurité-défaut (puissance de verrouillage)
Alimentation bitension	12/ 24 V DC
Courant	480 mA/ 240 mA
Statut de verrouillage sensor	oui
Indication LED LSS	non
Température de fonctionnement	-40 to 60°C
Classe IP	66
Certifications	RoHS, REACH, CE
Garantie	10 ans
Application	Portes extérieures ou portails, portes en milieu hostile

Spécificités

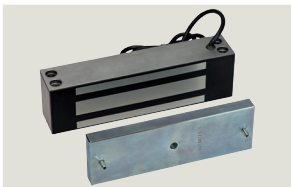
Code article n°.



EM 7500-F AH

Verrouillage électromagnétique résistant aux intempéries avec une force de maintien allant jusqu'à 7500 N, avec capteur d'état du verrouillage, boîtier en acier inoxydable, montage de face pour portes battantes

19860300

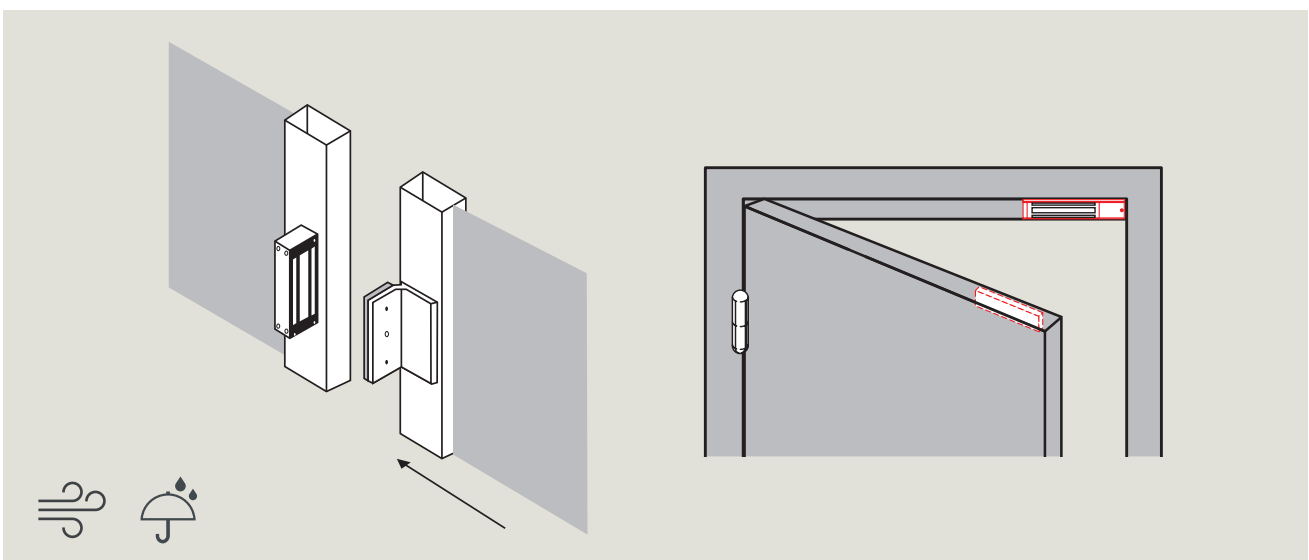


EM 7500-S AH

Verrouillage électromagnétique résistant aux intempéries avec une force de maintien allant jusqu'à 7500 N, avec capteur d'état du verrouillage, boîtier en acier inoxydable, montage latéral pour les portes coulissantes

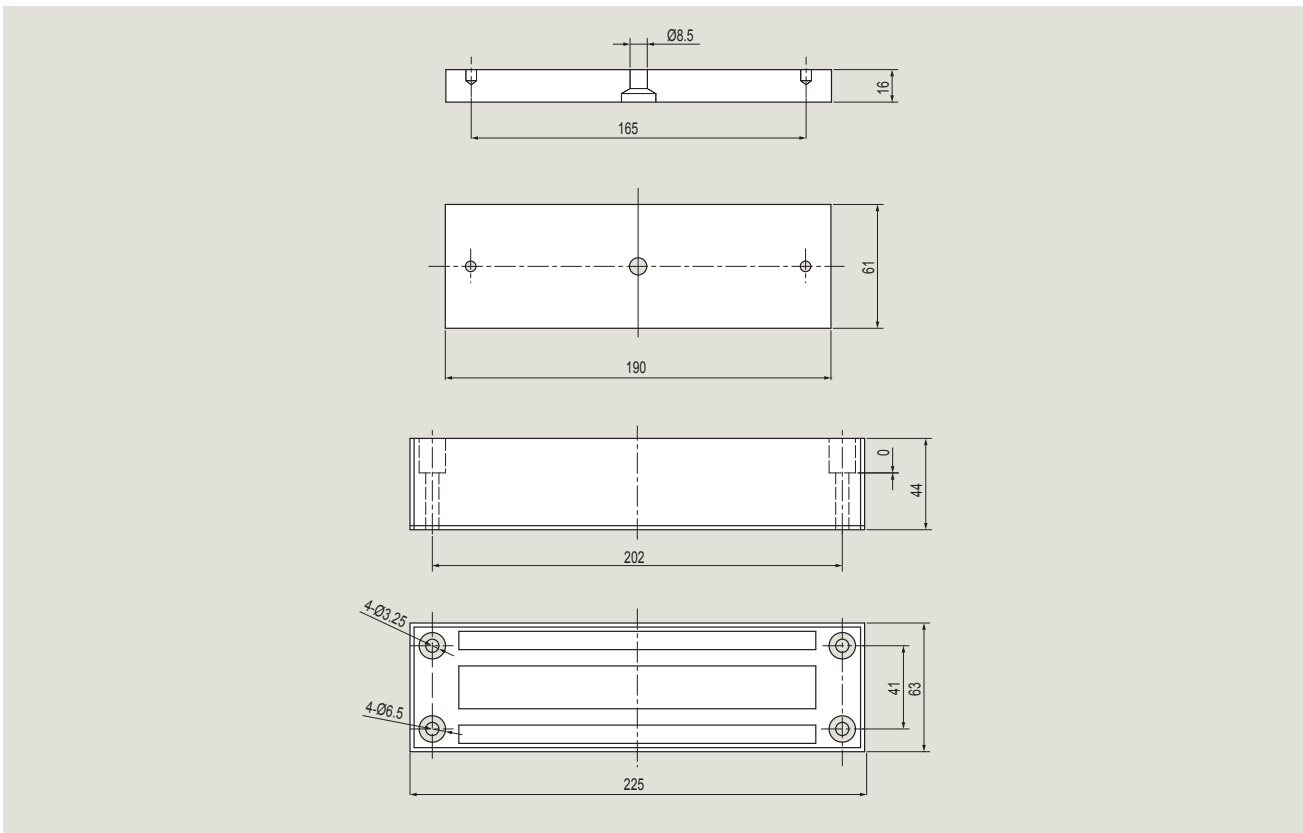
19860301

Type d'application



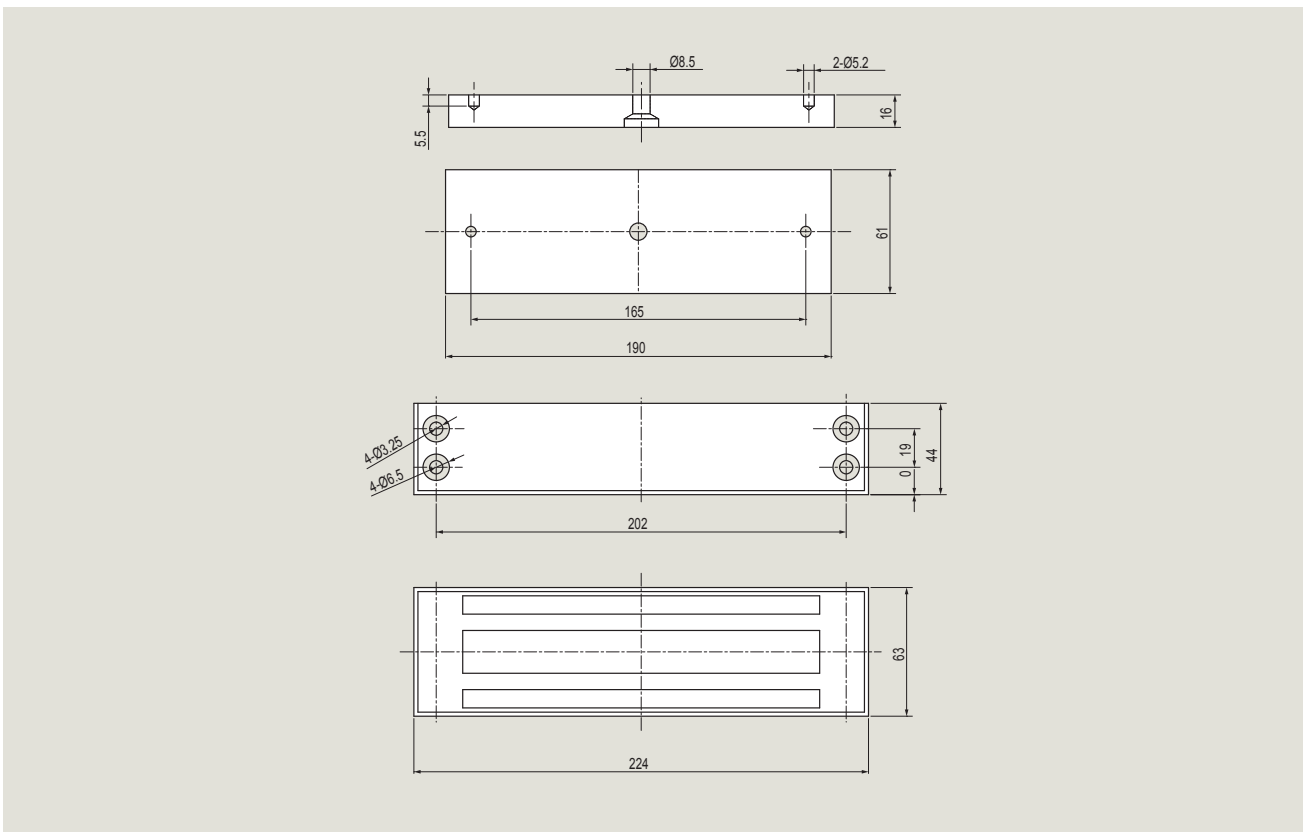
EM 7500-F AH

(Code article No. 19860300)



EM 7500-S AH

(Code article No. 19860301)



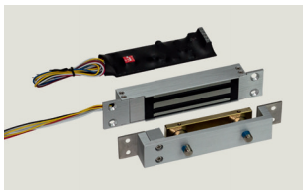
Verrouillages à cisaillement

- Faible encombrement pour faciliter l'installation encastrée
- Tenue de cisaillement robuste et efficace
- la solution unique pour des portes battantes double action - va-et-vient

Caractéristiques techniques	EM 7500-D AM	EM 15000-D AM
Force de rétention	7500 N	15000 N
Installation	Montage en mortaise	Montage en mortaise
Dimensions du boîtier de l'aimant	129L x 31L x 19H mm	152L x 32L x 24H mm
Dimensions de la plaque d'armature	129L x 26L x 21H mm	152L x 30L x 28H mm
Principe de fonctionnement	Sécurité (pouvoir de verrouillage)	Sécurité
Alimentation électrique	12/ 24 V DC	12/ 24 V DC
Courant	1500/750 mA	1500/750 mA
Capteur d'état de verrouillage	oui	oui
Indication LED LSS	non	non
Température de fonctionnement	-40 to 60°C	-40 to 60°C
Classe IP	IP 43 installé	IP 43 installé
Certification	RoHS, REACH, CE	RoHS, REACH, CE
Garantie	2 ans	2 ans
Applicaton	Portes battantes intérieures, portes à double action	Portes battantes intérieures, portes à double action

Spécificités

Order No.



EM 7500-D AM

Verrouillage à cisaillement avec une force de maintien allant jusqu'à 7500 N, montée sur mortaise, avec capteur d'état du verrouillage, convient pour les portes à double action

19860320

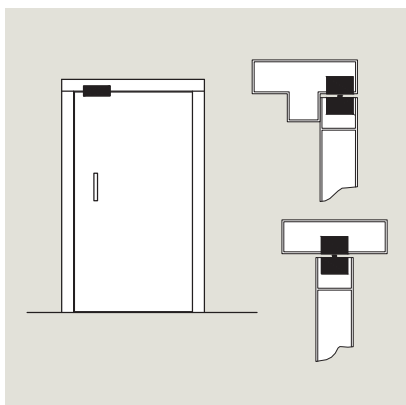


EM 15000-D AM

Verrouillage à cisaillement avec une force de maintien allant jusqu'à 15000 N, montée sur mortaise, avec capteur d'état du verrouillage, convient pour les portes à double action

19860420

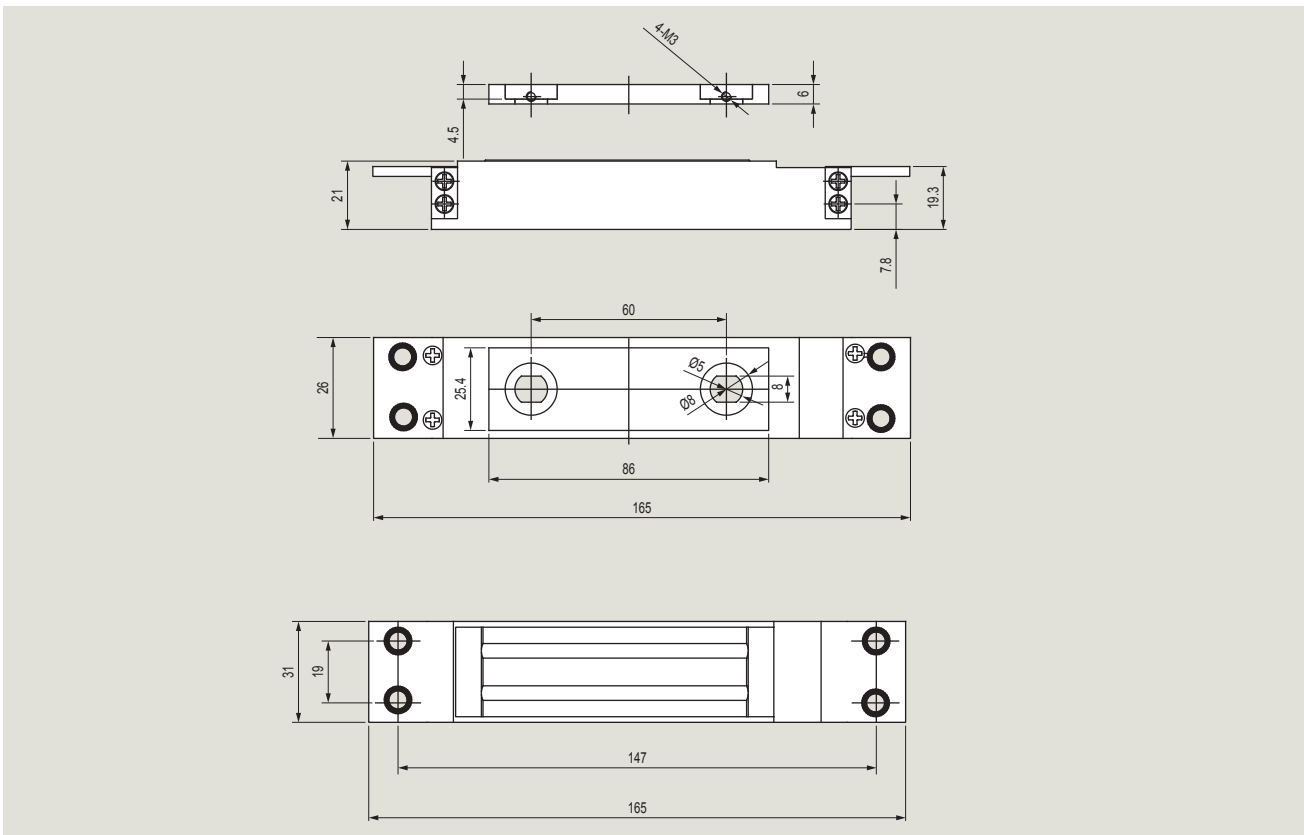
Type d'application



Remarque : pour les portes à double action, nous recommandons d'utiliser un verrouillage à cisaillement en combinaison avec un pivot de sol résistant.

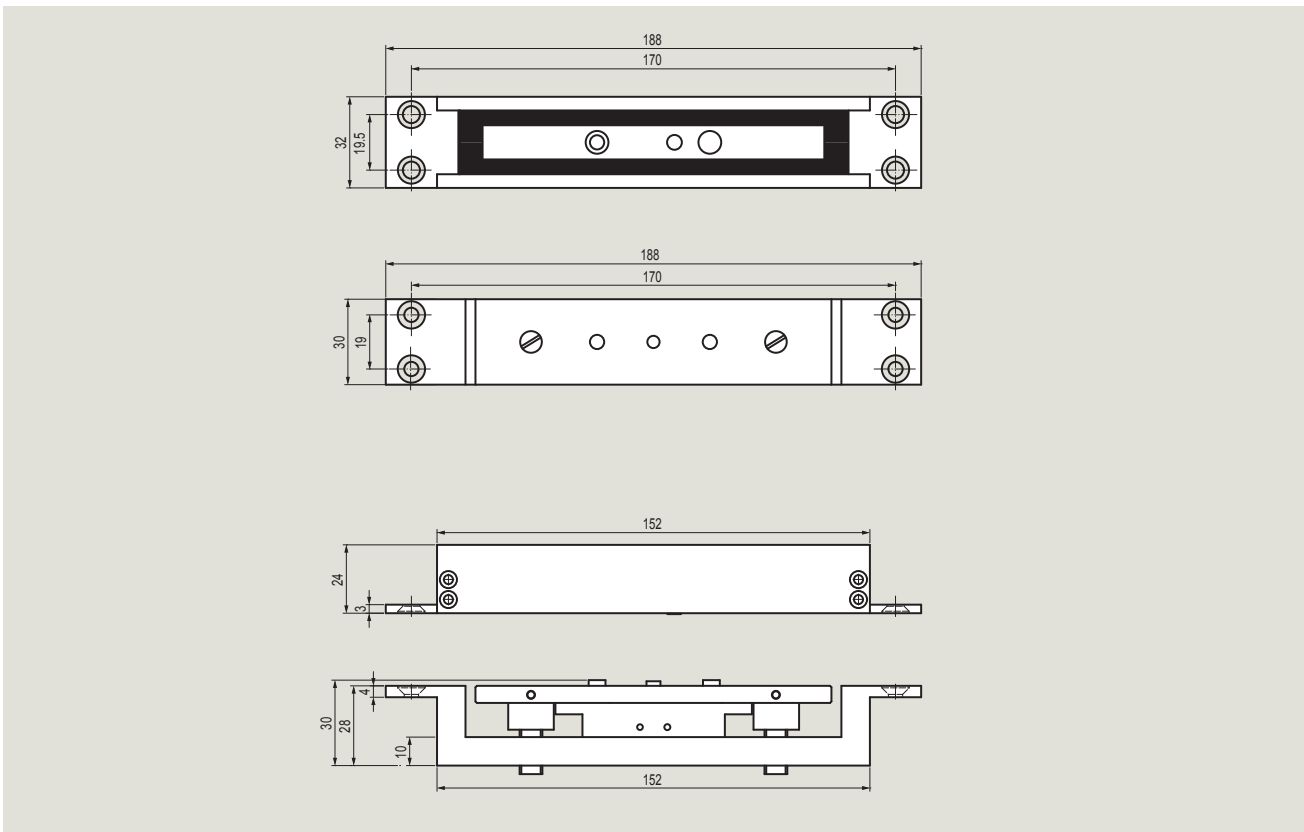
EM 7500-D AM

(Code article No. 19860320)



EM 15000-D AM

(Code article No. 19860420)



Verrouillages hybrides

La série EM 6900 propose des mini-électro-aimants avancés avec une force de maintien de 15000 N pour les portes de haute sécurité. Les verrouillages sont dotés d'un capteur intégré d'état du verrouillage, un capteur d'état de la porte, un détecteur d'alerte précoce et un buzzer intégré.

- Niveau de force de maintien maximal : > 15000 N
- Taille minimale (version en applique -30,5 / version à mortaiser -35,5 mm de largeur) pour une installation universelle
- La plus haute sécurité : Le détecteur d'alerte précoce génère une alarme à distance et active le buzzer intégré avant qu'un accès non autorisé ne se produise
- Solution hybride innovante combinant une force de maintien mécanique et électromagnétique
- Avec support de plaque d'armature inviolable
- Économie d'énergie : Moins de consommation d'énergie que les verrouillages électromagnétiques classiques

Caractéristiques techniques	EM 6900 GL-AH B	EM 6900 AM B
Force de rétention	> 15000 N	> 15000 N
Installation	En applique	Montage en mortaise
Dimensions du boîtier de l'aimant	218L x 30,5L x 30H mm	195L x 35,5W x 25,7 H mm
Dimensions de la plaque d'armature	256L x 30L x 38H mm (avec support)	195L x 35,5W x 24H mm
Principe de fonctionnement	Sécurité (pouvoir de verrouillage)	Sécurité (pouvoir de verrouillage)
Alimentation électrique	12 / 24 V DC	12 / 24 V DC
En cours	400 / 200 mA	400 / 200 mA
Capteur d'état de verrouillage	oui	oui
Méga LED d'indication LSS	oui	non
Alerte précoce	Anche + buzzer intégré	Anche + buzzer intégré
Température de fonctionnement	de -40 à 60°C	de -40 à 60°C
Classe IP	IP 43 installé	IP 43 installé
Certification	RoHS, REACH, CE	RoHS, REACH, CE
Garantie	2 ans	2 ans
Application	Intérieur (portes munies de systèmes de contrôle d'accès de sécurité)	Intérieur (portes munies de systèmes de contrôle d'accès de sécurité)

Spécificités

Order No.



EM 6900 GL-AH B

Un seul verrouillage électromagnétique hybride monté en applique avec plus de 15000 N de force de maintien, avec capteur d'état du verrouillage et MegaLed, capteur d'état de la porte, détecteur d'alerte précoce et buzzer intégré, finition aluminium anodisé

19860241



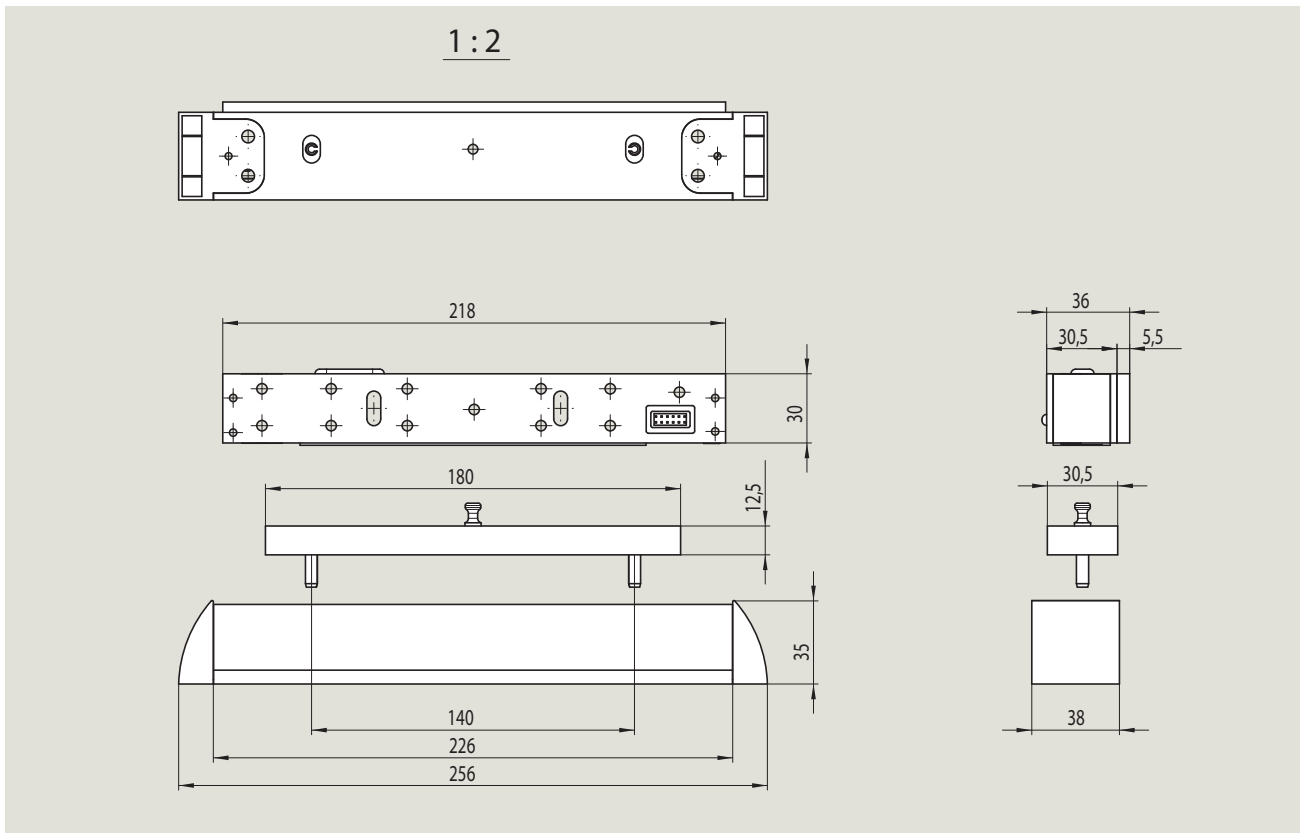
EM 6900 AM B

Verrouillage électromagnétique hybride à simple encastrement avec une force de maintien de plus de 15000 N, avec capteur d'état de verrouillage, capteur d'état des portes, détecteur d'alerte précoce et buzzer intégré

19860242

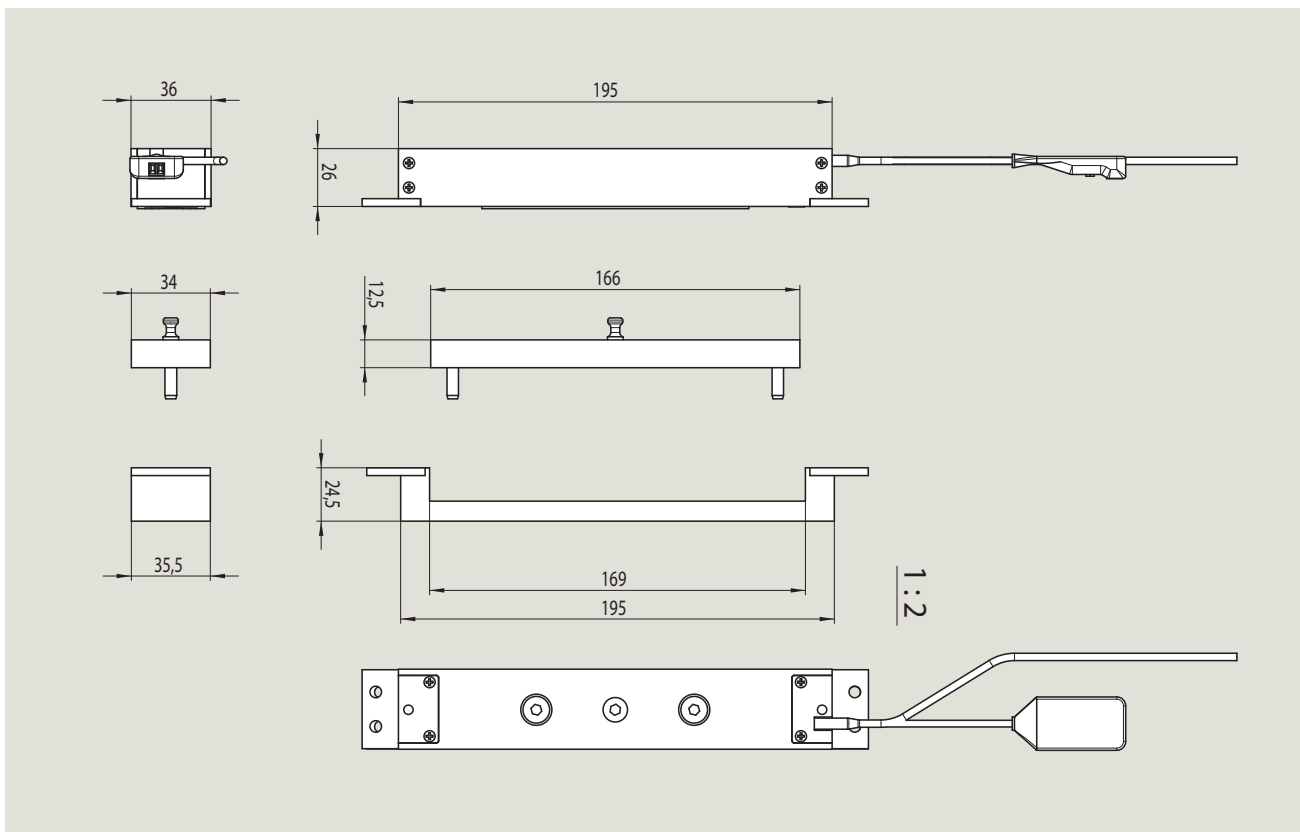
EM 6900 GL-AH B

(Code article no. 19860241)



EM 6900 AM B

(Code article no. 19860242)





**Ferme-portes
et verrouillages**



**Contrôle d'accès
et gestion des
temps**



**Cylindres sur
organigrammes**



**Serrures de
gestion hôtelières**



**Portes
automatiques
et obstacles phy-
siques**



**Agencement
et cloisons en
verre**



**Serrures de
coffres-forts**



Service

dormakaba France
2-4 Rue des Sarrazins
94046 Créteil Cedex France
T +33 (0)1 41 94 24 00
marketing.fr@dormakaba.com
dormakaba.com