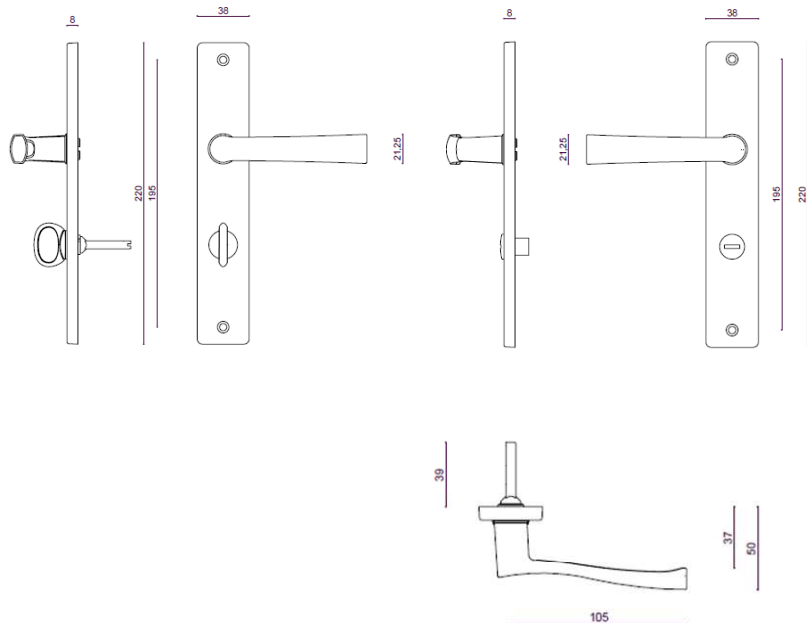
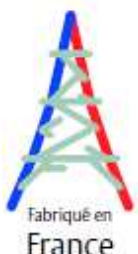


Fiche produit

FLEX

Ensemble sur grande plaque Condammation



Gamme :

- Version double béquille
- Version grande plaque entraxe 195 mm
- Perçages :
 - Bec de cane
 - Clé I (cylindre européen)
 - Clé L
 - **Condammation simple**
- Finitions :
 - Chrome satin

Descriptif technique :

- Béquille en zamak
- Ensemble monobloc : béquille et plaque solidarisées
- Ressort de rappel de béquille
- Carré de 7mm
- Vis bouchons
- Vis de fixation M4 entraxe 195mm
- Fixations traversantes incluses pour portes épaisseur 38 à 43 mm
- Livré en standard pour serrure entraxe 70mm

Qualification selon la norme EN1906-2012

| Catégorie d'utilisation | Endurance | Masse de la porte | Résistance au feu | Sécurité des personnes | Résistance à la corrosion | Sécurité des biens | Type d'opération |
|-------------------------|-----------|-------------------|-------------------|------------------------|---------------------------|--------------------|------------------|
| 1 | 6 | -- | B | 0 | 3 | 0 | B |



Experience a safer
and more open world