

- ▶ Coulisse à sortie partielle FR 1105 avec Stop Control
- ▶ Capacité de charge 100 kg

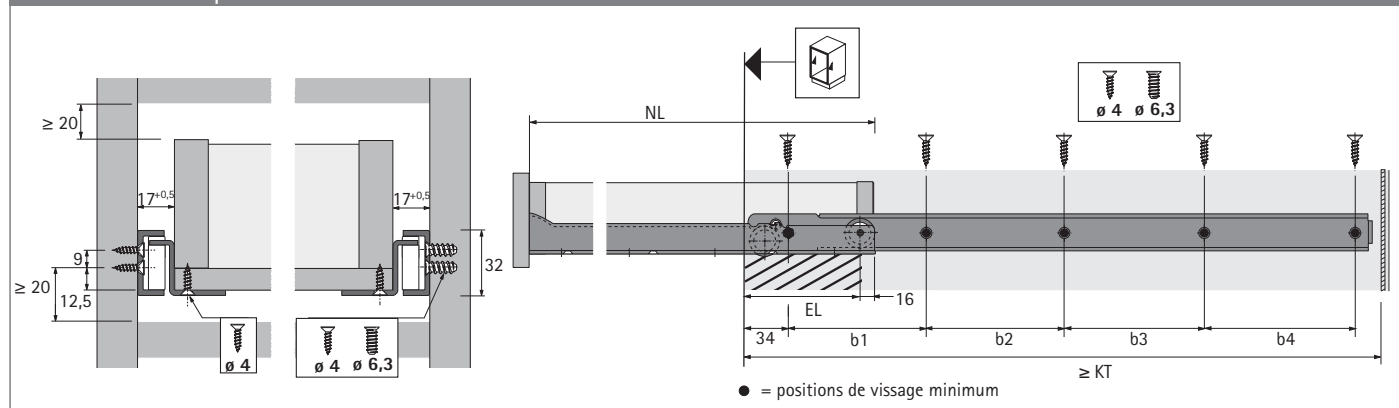


- ▶ **Stop Control** - retour intégré pour une fermeture automatique
- ▶ Avec double stop et frein de maintien en position fermée
- ▶ Compensation automatique du jeu + 1 mm
- ▶ Acier galvanisé brillant

Coulisse à galets FR 1105

Longueur nominale / Longueur de tiroir NL mm	Profondeur minimum du corps de meuble KT	Perte à la sortie EL mm	Écartement entre les trous b1 mm	Écartement entre les trous b2 mm	Écartement entre les trous b3 mm	Écartement entre les trous b4 mm	Référence	UE
400	405	89	160	160			0 030 273	1 pai.
450	455	89	192	192			0 030 274	1 pai.
500	505	89	160	128	160		0 030 275	1 pai.
550	555	89	160	160	160		0 030 276	1 pai.
600	605	99	192	160	192		0 030 277	1 pai.
650	703	99	192	192	201,5		0 030 278	1 pai.
700	705	119	224	192	219,5		0 030 279	1 pai.
750	755	119	224	224	237,5		0 030 280	1 pai.
800	805	119	256	224	255,5		0 030 281	1 pai.
850	855	119	192	192	192	204,5	0 030 282	1 pai.
900	905	134	288	288	259,5		0 030 283	1 pai.
950	955	134	320	256	309,5		0 030 284	1 pai.
1000	1005	134	352	224	359,5		0 030 285	1 pai.

Dimensions de planification



Remarques

Informations techniques, voir page 1538
Accessoires, voir page 1533 - 1537