

SIPHON ACO BLUESTONE 200x200 / COUVERTURE A CARRELER INOX / SORTIE V DN100 / 15KN

Informations produit



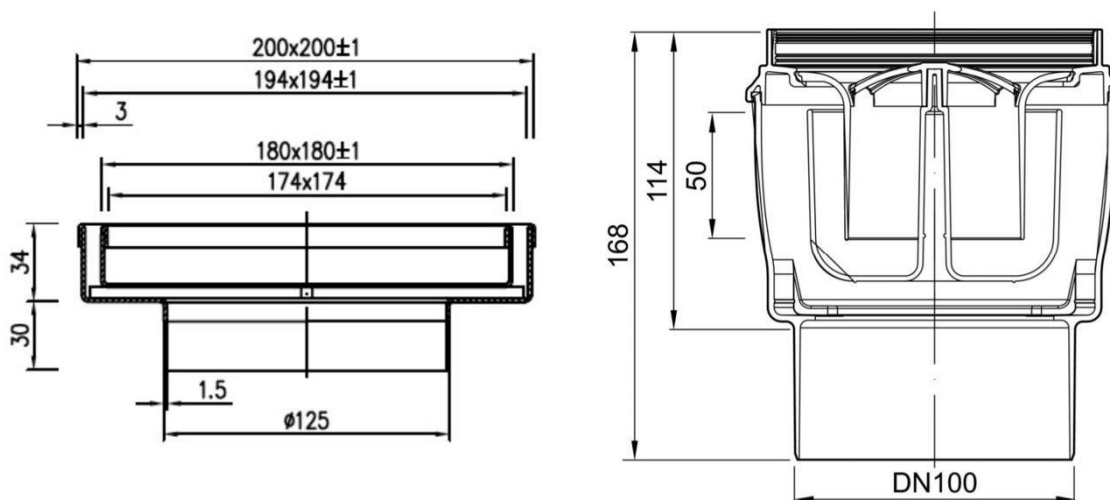
Avantages

- Boitier siphon en Polyéthylène et support de couverture en acier inoxydable AISI 304
- Sortie verticale : DN100
- Livré complet avec protection de chantier
- Accès PMR, couverture spéciale "zone pieds nus"
- Classe 15KN avec renfort incorporés norme EN 124

Description produit

- Couverture à carreler à bordures pliées anticoupage avec fentes de 8 mm
- Ouverture du support de couverture : 174x174mm
- Cloche siphonoïde inversée indépendante avec garde d'eau de 50 mm
- Evacuation verticale DN100 pour un débit minimal de 2 l/s

Données techniques



Article	Garde d'eau (mm)	Diamètre sortie (mm)	Débit (l/s)	Longueur (mm)	Largeur (mm)	Hauteur (mm)	Hauteur Min/Max (mm)	Poids (kg)
BIV001	50	100	2	200	200	221	221	2