

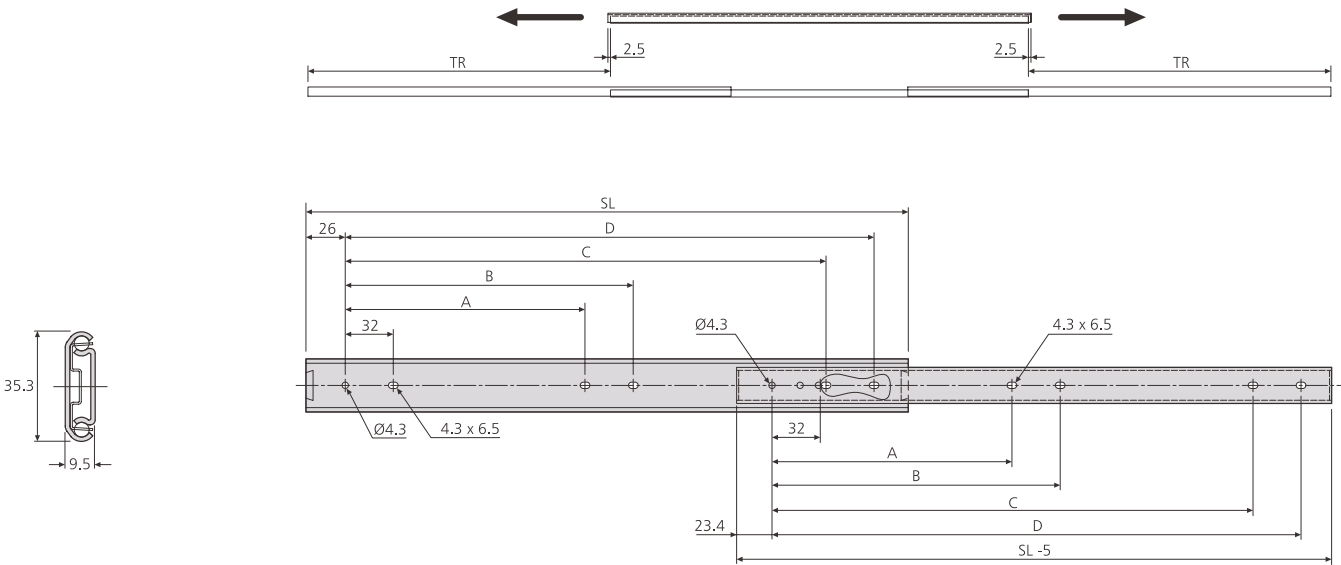


<ul style="list-style-type: none"> • Two-way travel • Load rating up to 50kg • 75% extension • 9.5mm slide thickness • Hold-out on both sides 	<ul style="list-style-type: none"> • Double course • Charge jusqu'à 50kg • Course 75% • Épaisseur de glissière de 9,5mm • Point dur en position ouverte (avant et arrière) 	<ul style="list-style-type: none"> • Auszug in beide Richtungen • Lastwert bis 50kg • Teilauszug • 9,5mm Schienendicke • Aushalterung auf beiden Seiten 	
--	---	--	---



2026	mm						kg	
	SL	TR	A	B	C	D	W	L
DZ2026-0030	300	208.8	128	160	224	256	0.56	50
DZ2026-0035	350	246.1	160	192	256	288	0.65	50
DZ2026-0040	400	283.4	192	224	320	352	0.74	45
DZ2026-0045	450	320.7	224	256	352	384	0.84	40
DZ2026-0050	500	358.0	256	288	416	448	0.94	40
DZ2026-0055	550	395.3	256	288	480	512	1.03	35
DZ2026-0060	600	432.6	288	320	512	544	1.13	35
DZ2026-0065	650	469.9	288	320	576	608	1.21	30
DZ2026-0070	700	507.2	320	352	608	640	1.32	30

Notes:

- Fixing recommendation: M4 screw/ 4mm wood screw
- Max. head. ht. 2.5mm/Ø9.6mm
- Load ratings quoted are the maximum for a pair of side mounted slides installed 450mm apart, unless otherwise stated. For more information go to page 169 of the catalogue.
- Please refer to 2D CAD drawings for dimensional tolerances

Notes:

- Visserie recommandée: Vis M4/vis à bois 4mm
- Hauteur de tête 2,5mm/Ø9,6mm
- Charge maximum par paire de glissières montées sur chant sur un tiroir de 450mm de largeur, sauf indication contraire. Pour plus d'information, aller à la page 173 du catalogue
- Pour les tolérances dimensionnelles, veuillez vous reporter à nos plans 2D

Hinweise:

- Empfohlene Befestigung: Schraube M4/ Holzschraube 4mm
- Max. Kopfhöhe 2,5mm/Ø9,6mm
- Falls nicht anders angegeben, sind die genannten Tragkräfte die maximal erreichbaren, bei einem Paar seitlich montierten Führungen mit 450mm Schienenabstand. Für mehr Informationen gehen Sie bitte zur Katalogseite 177
- Bitte beachten Sie die 2D-CAD-Zeichnung wegen Abmessungstoleranzen