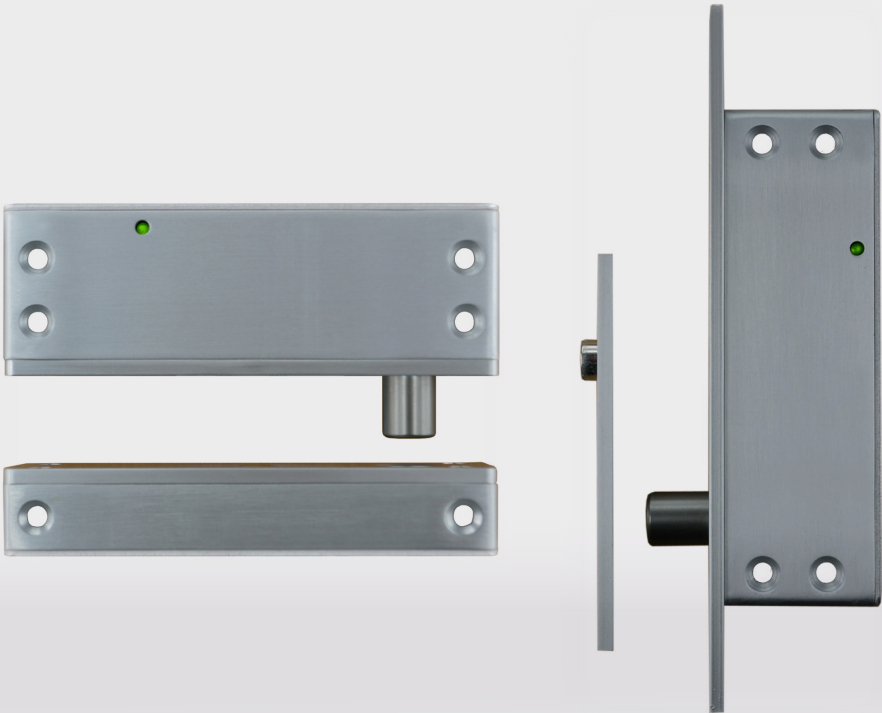




# Notice technique

## Verrou électromagnétique compact

DBU1103 / DBU1103G



## 1. CARACTERISTIQUES TECHNIQUES

Références	DBU1103	DBU1103G
Montage	Applique / Encastré (vertical ou horizontal)	Applique (vertical ou horizontal)
Résistance au cisaillement	<b>5000 N*</b>	
Mode de fonctionnement	À rupture de courant (verrouillé sous tension)	
Tension d'alimentation	<b>12 à 24 V DC</b>	
Consommation à l'appel	600/300 mA	
Consommation en maintien	240/120 mA	
Epaisseur du verre	-	<b>9 à 12 mm</b>
Contact de signalisation	Contact Hall CO/NO/NC / Information porte ouverte / fermée	
Pouvoir de coupure	30 V DC/500 mA	
Contact reed d'opération	Intégré (pour contrôle de sortie de pêne)	
Temporisation intégrée	Empêche la sortie du pêne alors que la porte est ouverte. Déverrouillage / reverrouillage 0 ou 3 secondes	
Diamètre / course du pêne	12,7/17 mm	
Directives CE	2011/65/UE • 2014/30/UE	
Dimensions en applique (L x l x p)	Verrou = 114 x 39 x 27 mm / Contrepartie = 114 x 20 x 27 mm	114 x 39 x 47 mm X2
Dimensions en encastré (L x l x p)	Corps = 114 x 27 x 35,5 mm / Tête = 160 x 32 x 3,5 mm Contrepartie = 27 x 90 x 3,5 mm	-
Poids brut / Poids net	0,672 Kg / 0,370 Kg	0,770 Kg / 0,715 Kg
Code douane / Code DEEE	8301409000 / P09.10	
Code EAN 13	3760273113834	3760273113827

\* Résistance théorique maximale, donnée à titre indicatif (1 lbs = 0,4535 Kg = 4,4482 Newton).

## 2. CONFIGURATION APPLIQUE / ENCASTRÉE

En sortie d'usine, le verrou est livré prêt à une mise en œuvre en montage applique.

La modification de la configuration applique en configuration encastrée (ou l'inverse) s'opère simplement en interchangeant la plaque du pêne (en version applique) avec la tête (en version encastrée).

➤ Configuration applique  
(paramétrage usine)



➤ Configuration encastrée



Attention ! Veiller à bien repositionner la collerette guide pêne (pièce en PVC blanc).

### 3. RACCORDEMENT

#### CONNECTEUR 6 BROCHES

Couleur	Désignation	Couleur	Désignation
Rouge	+ 12/24 V DC	Violet	Contact de position de porte CO*
Brun	- 12/24 V DC	Jaune	Contact de position de porte NO*
Vert	Commande de déverrouillage négative	Bleu	Contact de position de porte NC*

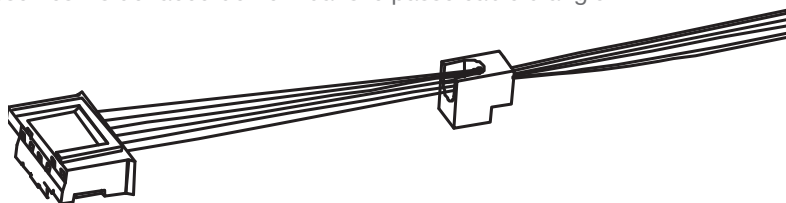


Mettre en œuvre une diode de roue libre 1N4007, à placer au plus proche du produit et en parallèle de l'alimentation.

\* CO : Commun  
NO : Normalement Ouvert  
NC : Normalement Fermé

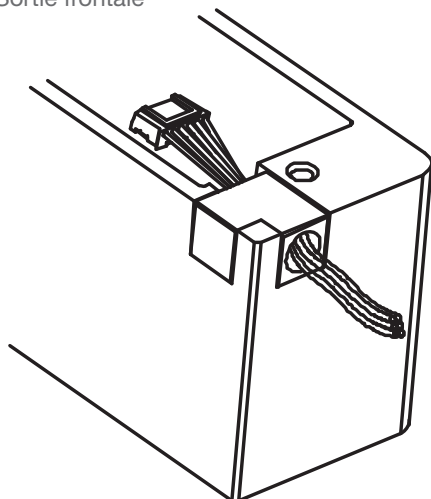
#### ➤ Orientation de la sortie des fils de raccordement :

1. Passer les fils de raccordement dans le passe câble d'angle.

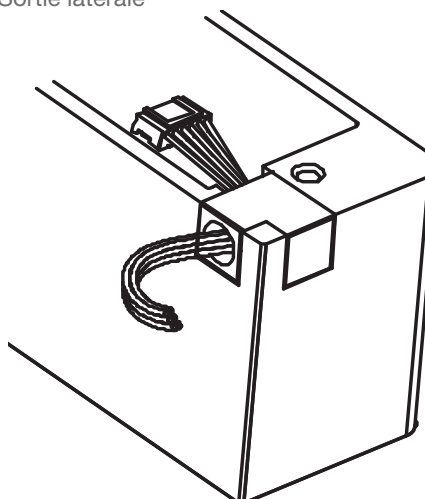


2. Selon l'orientation désirée, positionner le passe câble d'angle dans la direction souhaitée.

#### ➤ Sortie frontale



#### ➤ Sortie latérale

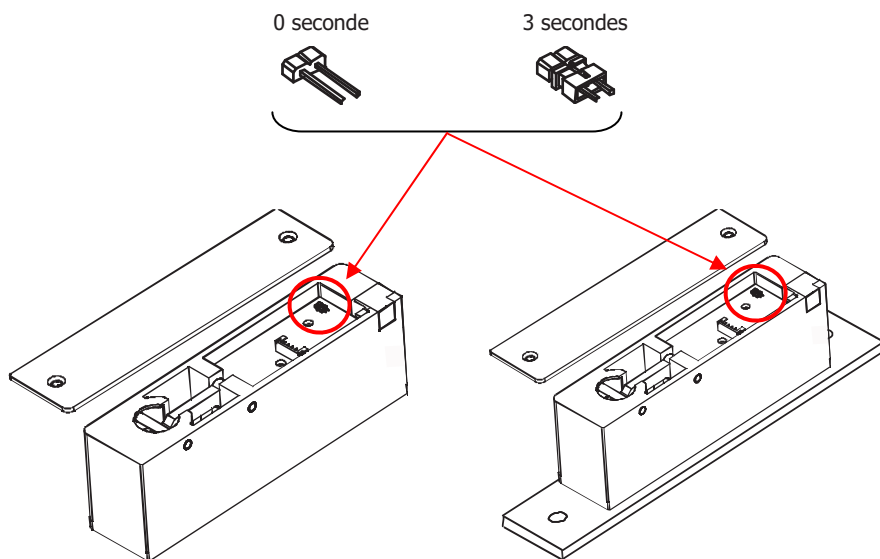


## 4. PROGRAMMATION DE LA TEMPORISATION DE VERROUILLAGE

Ce verrou intègre une temporisation de verrouillage à la fermeture. Par temporisation de verrouillage à la fermeture on entend le délai entre le moment où la porte est fermée (verrou et contrepartie face à face) et l'instant où le verrouillage se fait.

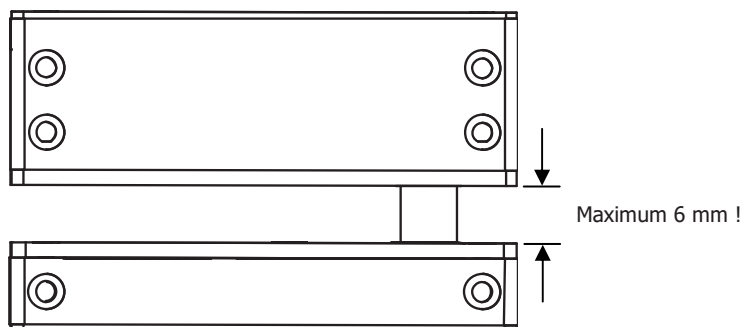
En sortie d'usine le verrou est programmé avec une temporisation de verrouillage à la fermeture de 3 secondes. Cette temporisation de verrouillage à la fermeture peut être supprimée de façon à obtenir un verrouillage immédiat à la fermeture de la porte.

La durée de cette temporisation dépend de la position du cavalier de temporisation.

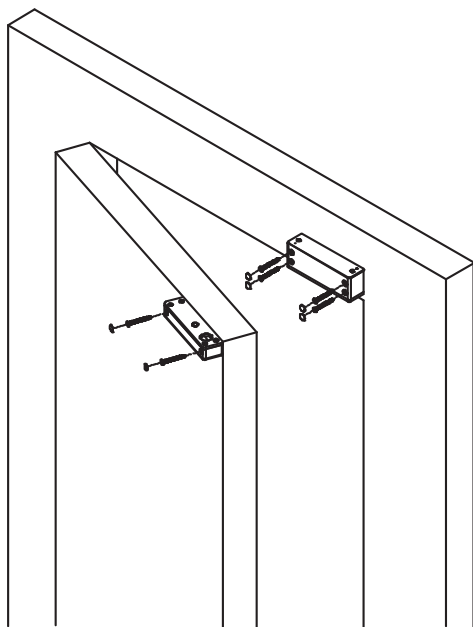


## 5. DISTANCE LIMITE DE FONCTIONNEMENT

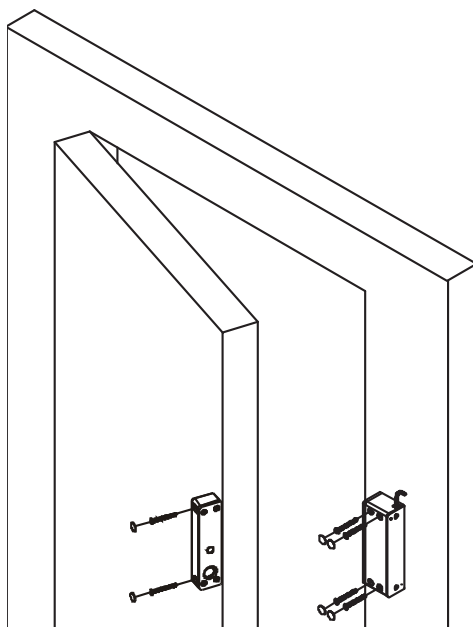
Quel que soit le mode de montage (applique ou encastré), la distance maximale à respecter entre le verrou et sa contrepartie est de 6 mm !



## 6. MONTAGE APPLIQUE



Montage horizontal

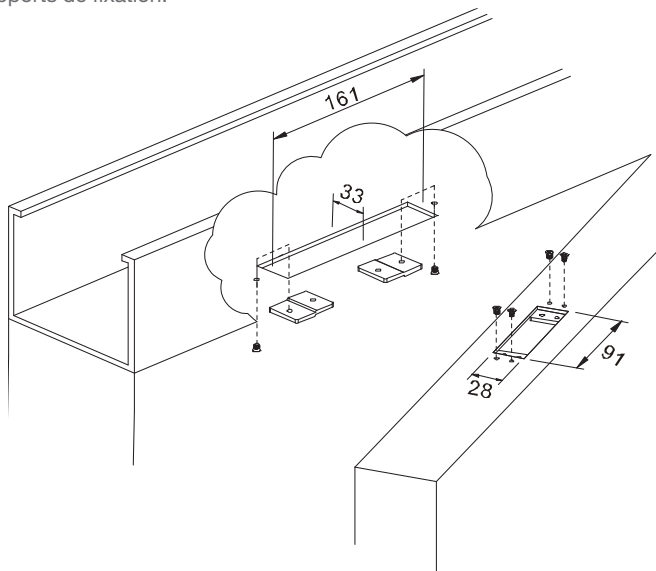


Montage vertical

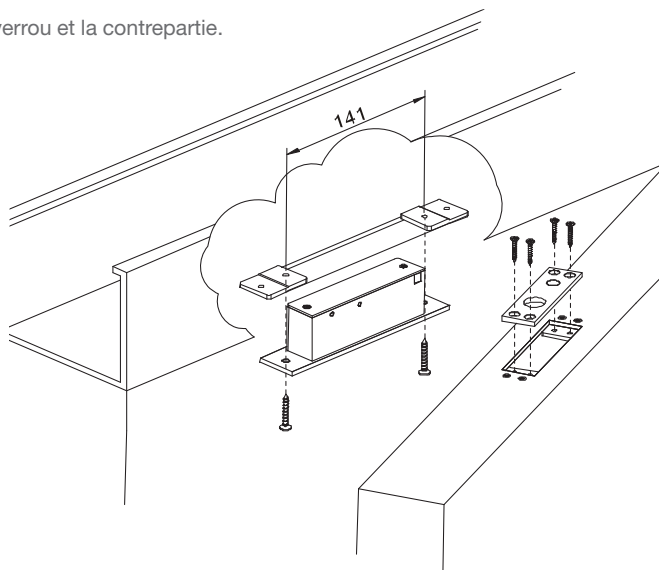
## 8. MONTAGE ENCASTRÉ

### A. Profil creux

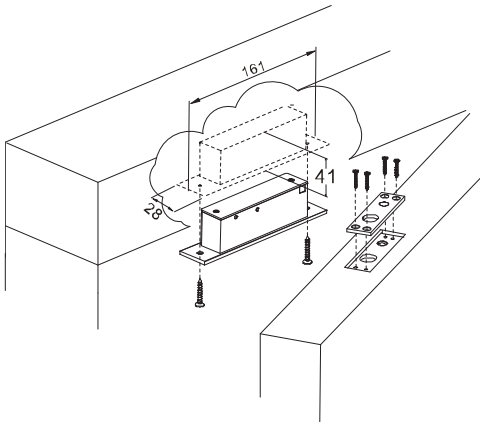
1. Prévoir les réservations d'encastrement pour le verrou et la contrepartie.
2. Fixer les supports de fixation.



3. Intégrer le verrou et la contrepartie.



## B. Profil plein

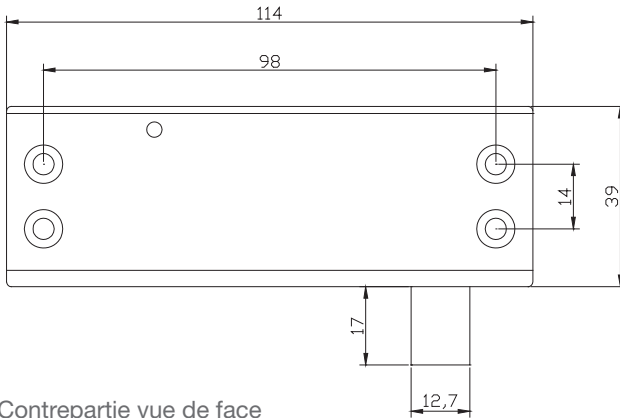


1. Prévoir les réservations d'encastrement pour le verrou et la contrepartie.
2. Intégrer le verrou et la contrepartie.

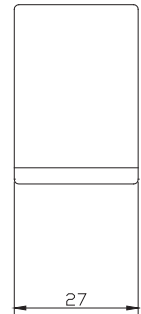
## 8. DIMENSIONS

### A. Applique

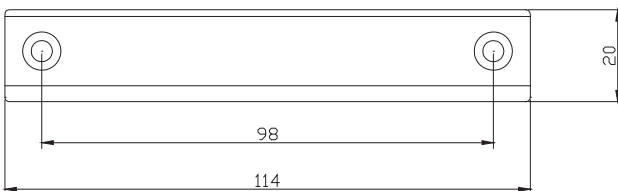
#### › Verrou vue de face



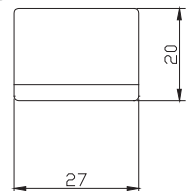
#### › Verrou vue de face



#### › Contrepartie vue de face

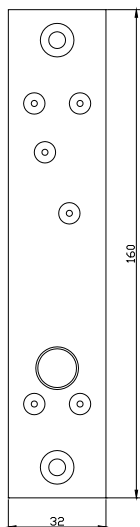


#### › Contrepartie vue de côté

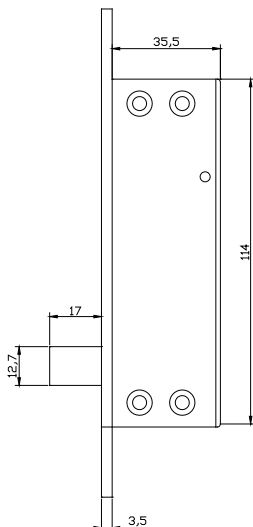


## B. Encastré

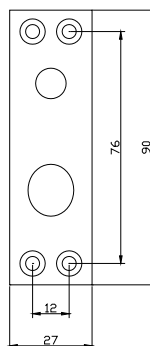
### › Verrou vue de face



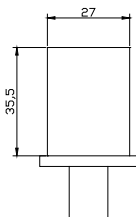
### › Verrou vue de côté



### › Verrou vue de dessus



### › Contrepartie vue de face



### › Contrepartie vue de dessus



Le montage, le raccordement et la mise en service de ce produit doivent impérativement être réalisés par un professionnel qualifié en serrurerie et installations électriques. En cas de doute sur la mise en œuvre ou le fonctionnement, nous vous invitons à contacter votre distributeur.

[www.izyx-systems.com](http://www.izyx-systems.com)

**izyx**  
systems

9, rue de la Forêt Noire  
67720 WEYERSHEIM  
France

Tél. +33 (0)3 88 75 32 32  
[info@izyx-systems.com](mailto:info@izyx-systems.com)

