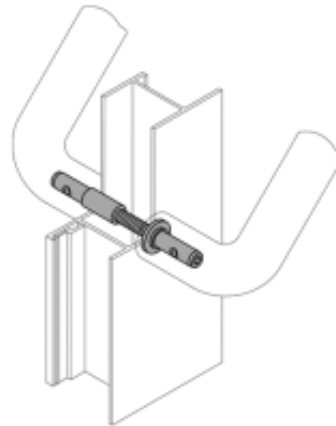


Article
BA8.40.50**Type de fixation HEWI 8....**

fixation double face sur bois, PVC et profilé aluminium 2-3 chambres.
Alésage dans la porte \varnothing 12 mm.

Epaisseur de porte 40 à 50 mm

Outils de montage
clé 6 pans de 6

Conseil de montage
Prévu également pour montage traversant la serrure.