





"SMASH"


Poignées de manoeuvre





DS6549  **Poignée intérieure ou extérieure**
Non manoeuvrante

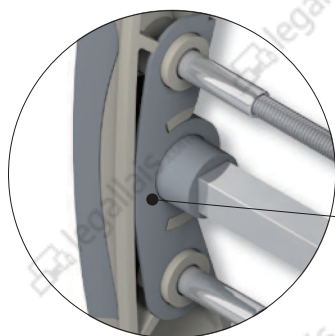
DS6557  **Poignée intérieure** non manoeuvrante
Fixation par écrous cage

DS6555  **Poignée intérieure** manoeuvrante
Avec carré de 7mm
Pour profils de 32 à 40mm
Fournie avec vis pour fixation sur le boîtier de crémonne

DS6554  **Poignée intérieure** manoeuvrante
Avec carré de 7mm
Pour profils de 40 à 50mm
Fournie avec vis pour fixation sur le boîtier de crémonne

DS6553  **Poignée intérieure** manoeuvrante
Avec carré de 7mm
Pour profil renforcé de 32 à 40mm
Fournie avec vis pour fixation sur le boîtier de crémonne

DS6547  **Poignée intérieure** manoeuvrante
Avec carré de 7mm
Pour profil renforcé de 40 à 50mm
Fournie avec vis pour fixation sur le boîtier de crémonne



Toutes les poignées sont fournies avec un joint d'étanchéité

