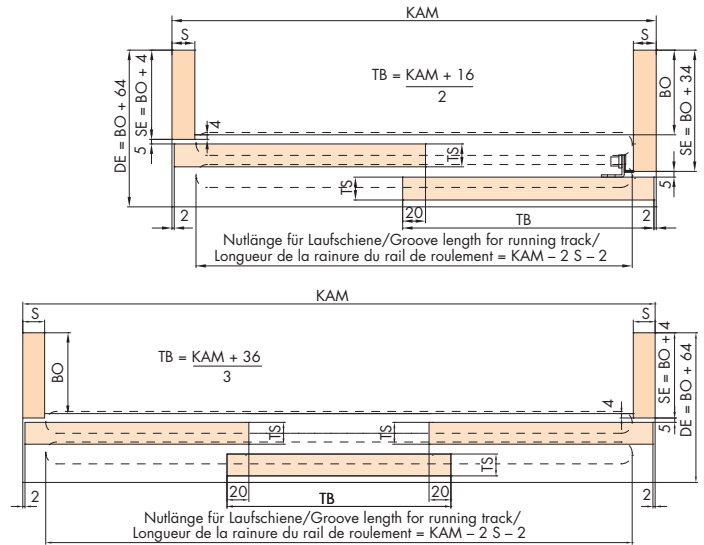
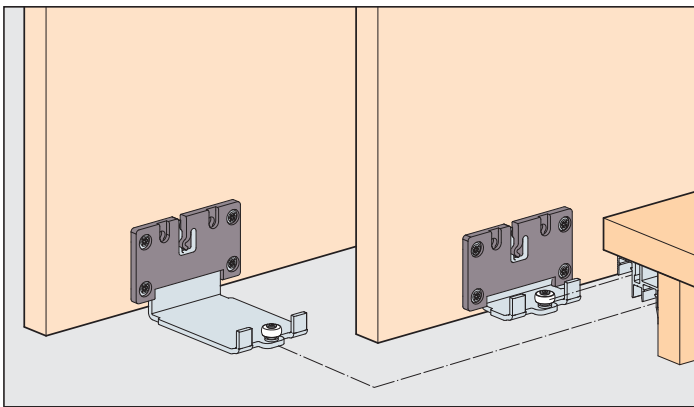


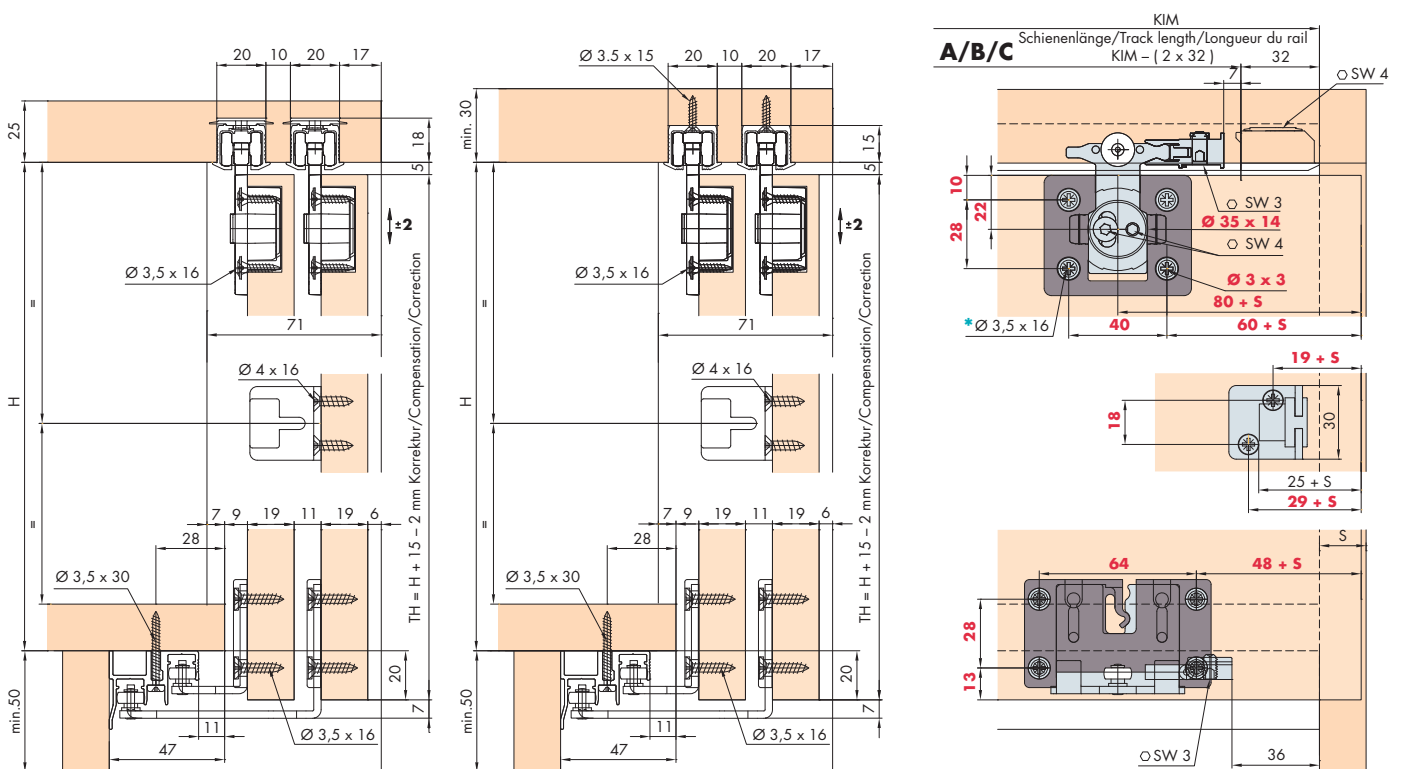
System: Laufschiene eingetutet, keine Nut im Boden, ohne Blende, mit Clip-Laufwerk, für 2-3 Holztüren bis 26 kg. Design Mixslide

System: Running track, groove mounted, no groove in the floor, without panel, with clip-on running gear, for 2-3 wooden doors up to 26 kg. Design Mixslide

Système: rail de roulement rainuré, aucune rainure dans le sol, sans cache, avec chariot de roulement à clipser, pour 2-3 portes en bois jusqu'à 26 kg max. Design Mixslide



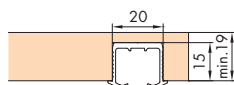
Einbaubeispiele / Mounting examples / Exemples de montage



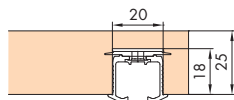
Türbearbeitung = rote Zahlen/Dimensions and drillings for doors = red numbers/Usinage de la porte = chiffres rouges
Dämpfung optional/Soft close optional/Amortissement en option 62/63

Option
 Variante
 Ø 6.3 x 16 mm

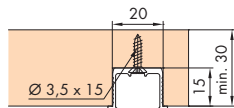
Befestigungsvarianten/Mounting options/Variantes de fixation



A zum Kleben
for glue fixing
à coller



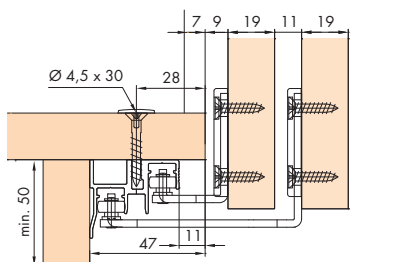
B mit Drehriegel (nicht für Hartholz/MDF)
with swivel lug (not for hard wood/MDF)
avec verrou (pas pour bois dur/MDF)



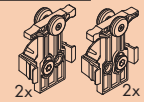
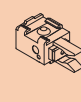

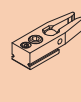
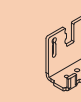

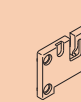
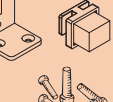
C zum Schrauben
for screw fixing
à visser

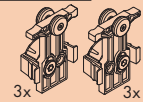
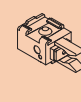

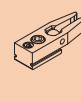
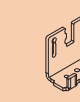

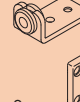



Türgewichte
Door weights
Poids de portes **69**



Garnituren / Sets / Garnitures

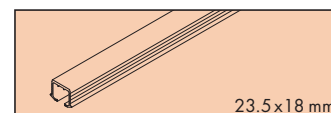
2 Türen Doors Portes	No. 053.3356.071
 2x	 4x
 4x	 4x
 2x	 2x
 4x	 1x

3 Türen Doors Portes	No. 053.3356.072
 3x	 4x
 6x	 4x
 4x	 2x
 2x	 6x

Zubehör / Accessories / Accessoires

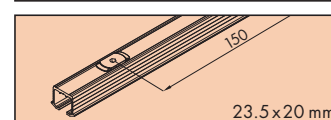
A Einfachlaufschiene, Alu eloxiert, zum Kleben
Single running track, aluminium anodized, for glue fixing
Rail de roulement simple, en alu anodisé, à coller

Gr./Size	Art. No.
2500 mm	053.3324.250
3500 mm	053.3324.350
6000 mm	053.3324.600



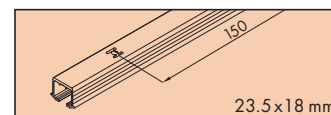
B Einfachlaufschiene, Alu eloxiert, mit Drehriegel
Single running track, aluminium anodized, with swivel lug
Rail de roulement simple, en alu anodisé, avec verrou
(nicht für Hartholz/MDF, not for hard wood/MDF, pas pour bois dur/MDF)

2500 mm	053.3327.250
3500 mm	053.3327.350
6000 mm	053.3327.600



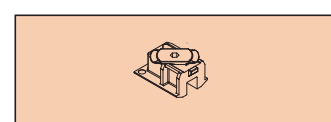
C Einfachlaufschiene, Alu eloxiert, gelocht, zum Schrauben
Single running track, aluminium anodized, pre-drilled, for screw fixing
Rail de roulement simple, en alu anodisé, perforé, à visser

2500 mm	053.3325.250
3500 mm	053.3325.350
6000 mm	053.3325.600



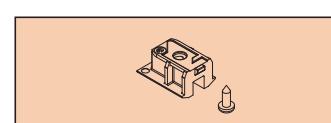
Schienenendstück zu 053.3324/3325/3327, mit Drehriegel
Track end piece for 053.3324/3325/3327, with swivel lug
Pièce d'extrémité pour 053.3324/3325/3327, avec verrou
(nicht für Hartholz/MDF, not for hard wood/MDF, pas pour bois dur/MDF)

2x	053.3355.051
----	--------------



Schienenendstück zu 053.3324/3325/3327, Kunststoff grau
Track end piece for 053.3324/3325/3327, plastic grey
Pièce d'extrémité pour 053.3324/3325/3327, plastique gris

2x	053.3354.071
----	--------------



Doppelführungsschiene Alu, gelocht, zum Schrauben
Double guide track aluminium, pre-drilled, for screw fixing
Rail de guidage double en alu, perforé, à visser

2500 mm	056.3072.250
3500 mm	056.3072.350
6000 mm	056.3072.600

