

Cylindre **Oxyloc**

ÉVOLUTION PRODUIT



Spécialement étudié POUR LES ENVIRONNEMENTS HUMIDES ET CORROSIFS⁽²⁾

★★★★★
GRADE 5⁽¹⁾
NF EN 1670

« Un cylindre à l'épreuve du temps »

Existe en 2 versions : double ou demi-cylindre

Version
demi-cylindre



TROUVEZ VOS RÉFÉRENCES

VERSION 1



- Insertion verticale de la clé
- 5 goupilles
- Clé standard
- Clé non réversible

(1) Oxyloc a été exposé au test du brouillard salin. D'après la norme NF EN 1670, il obtient le grade 5 et reste fonctionnel après 500 heures d'exposition.

(2) Particulièrement recommandé pour une utilisation en front de mer et zone côtière.

NOUVELLE VERSION : 3 ÉVOLUTIONS



Clé réversible pour une **ouverture facile**

Redimensionnement de la clé pour une **meilleure préhension**

6 goupilles + insertion horizontale de la clé pour plus de **sécurité**

NOUVEAU CONDITIONNEMENT



Disponible en cylindre simple et cylindre double. Livré sans vis.
Possibilité de s'entrouvrant : ajoutez un 5 à la fin du code article (2 N° de clé 432131 / 344121).
Panneton décalé, impossible de démonter le cylindre sans la clé.

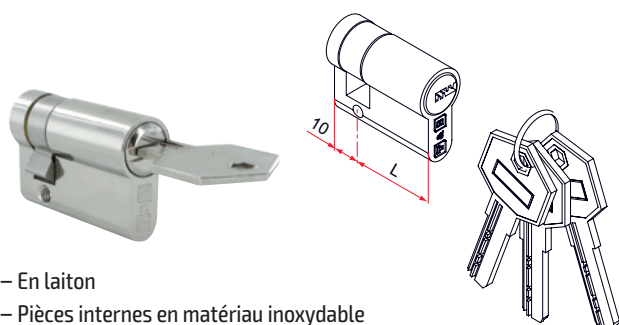


Cylindre Oxyloc



TROUVEZ VOS RÉFÉRENCES

■ Demi-cylindre Oxyloc

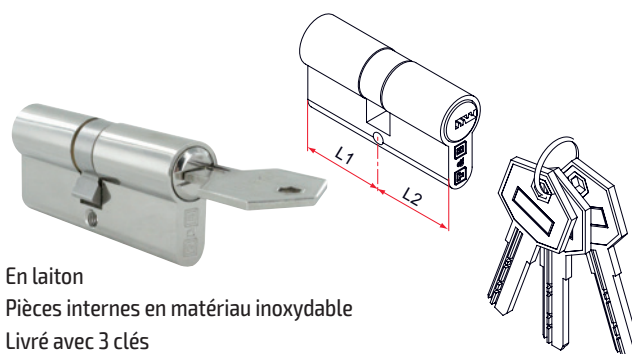


- En laiton
- Pièces internes en matériau inoxydable
- Livré avec 3 clés

Référence	L	Finition	Gencod 3661598		
JJ0201001#	10+30	nickelé	05162 0	1	7
JJ0201002#	10+40	nickelé	05164 4	1	7
JJ0201015#	10+45	nickelé	05043 2	1	7
JJ0201003#	10+50	nickelé	05166 8	1	7
JJ0201016#	10+55	nickelé	05044 9	1	7
JJ0201004#	10+60	nickelé	05168 2	1	7
JJ0201005#	10+70	nickelé	05170 5	1	7

Possibilités de s'entrouvrant, excepté pour les références JJ0201015# et JJ0201016#. Ajouter un S à la fin du code article (2 n° de clé 344121 / 432131). Bien déterminer la longueur du cylindre en fonction de l'épaisseur des supports des serrures, des plaques ou des entrées.

■ Cylindre double Oxyloc

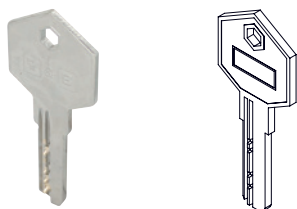


- En laiton
- Pièces internes en matériau inoxydable
- Livré avec 3 clés

Référence	L1	L2	Finition	Gencod 3661598		
JJ0201007#	30	30	nickelé	05041 8	1	7
JJ0201008#	30	40	nickelé	05174 3	1	7
JJ0201009#	30	50	nickelé	05042 5	1	7
JJ0201010#	30	60	nickelé	05177 4	1	7
JJ0201011#	30	70	nickelé	05179 8	1	7
JJ0201012#	30	80	nickelé	05181 1	1	7
JJ0201013#	30	90	nickelé	05184 2	1	7
JJ0217004#	35	35	nickelé	05038 8	1	7
JJ0217002#	40	40	nickelé	05039 5	1	7

Possibilités de s'entrouvrant, ajouter un S à la fin du code article (2 n° de clé 344121 / 432131). Bien déterminer la longueur du cylindre en fonction de l'épaisseur des supports des serrures, des plaques ou des entrées.

■ Clés pour cylindre Oxyloc

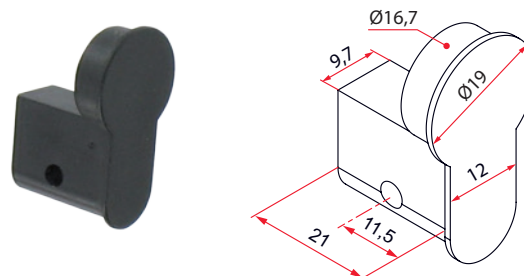


- En laiton
- Réversible

Référence	Finition	Gencod 3661598		
AQL5344121	nickelé	05133 0	1	7
AQL5432131	nickelé	05134 7	1	7

Clés uniquement compatibles avec les cylindres "s'entrouvrant".

■ Bouchon cache trou de cylindre



- En composite

Référence	Finition	Gencod 3661598		
JJ592001	noir	00624 8	1	7