



Lecteur RFID UHF longue portée Wiegand

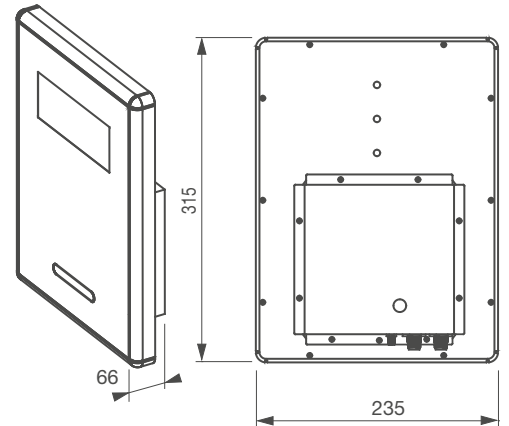
Notice technique



ASUR8 - 12 V DC



LEDS + BUZZER
d'état et de programmation



Wiegand

➤ Contrôleur UTL

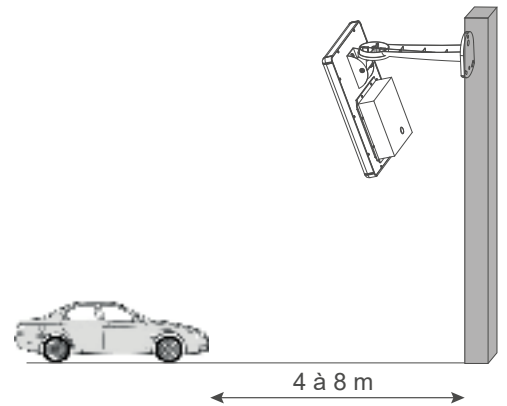
➤ ASUR801C3HF

izyx+

- Distance de lecture de 4 à 8 m
- Étanche IP 65

UHF

866-868 Mhz



Références	ASUR801C3HF	BR-260TPB
Montage	Applique	
Matière	Acier galvanisé / Peinture antirouille	
Tension d'alimentation / Consommation	12 V DC / 240-1200 mA	
Lecteur RFID / Fréquence	UHF / 866~868 MHz	
Distance de lecture	Jusqu'à 8 m	
Interface / Format	Wiegand / 26 bits	
Protocole	EPC1 Gen2 / ISO 18000-6C	
Mode de lecture	Lecture permanente Lecture sur détection (boucle magnétique, barrière IR ...)	
LEDs pilotables (OV)	Vert, rouge	
Signal acoustique pilotable (OV)	Buzzer	
Connexion	Câble 50 cm	
Indice de protection	IP 65	
Température de fonctionnement / RH	-15°C à +60°C / 10-85% RH	
Directives / Normes	DIRECTIVE 2014/35/UE : EN 55032: 2015/ A11: 2020 - EN 55035: 2017/ A11/ 2020 - EN IEC 61000-3-2: 2019 - EN 61000-3-3: 2013/ A1: 2019	
Dimensions (l x h x p)	235 x 315 x 66 mm	300 x 180 x 60/90 m
Poids brut / Poids net	2,61 Kg / 2,18 Kg	0,35 Kg / 0,33 Kg
Conditionnement par	1	1
Code douane / code DEEE	8517699000 / P09.02	8302419000
Code EAN 13	3760273116439	3760273116422



CONTRÔLE D'ACCÈS Lecteur RFID UHF longue portée Wiegand

OPTIONS
AICALH3



Badge ISO :
Référence : AICALH3
• Tag RFID
• **UHF 866-869 Mhz**

SL10025ALH3



Autocollant pare-brise :
Référence : SL10025ALH3
• Tag RFID
• **UHF 866-869 Mhz**

CAFR10A-221208-D

