

"SOLÈNE" & "SOLÈNA"

Poignées encastrées à carré rotatif de 7mm

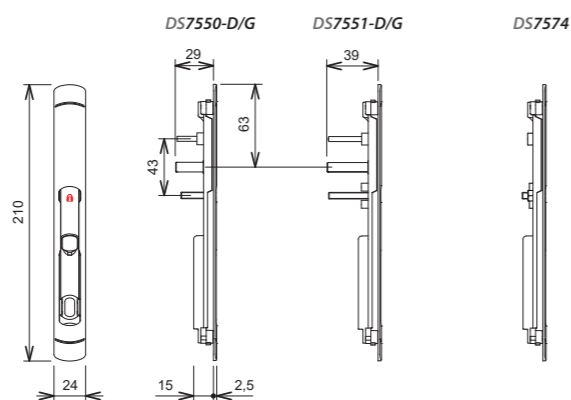
Conforme à la norme EN 13126.19

Pour une application autre que sur SEREINE ou le PVC, nous consulter.

SOLÈNE

Références	Poignée		Manoeuvre		Pour profil de
	Intérieure	Extérieure	Fixe	Mobile	
DS7550-D/G	✓			✓	31 à 46mm
DS7551-D/G	✓			✓	42 à 66mm
DS7574	✓	✓	✓		

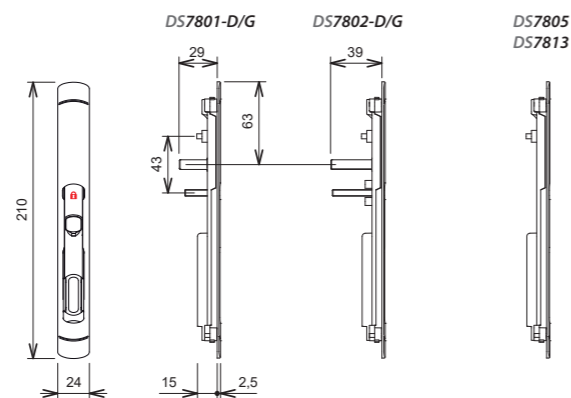
D/G : Poignée comportant une main, Droite ou Gauche



SOLÈNA

Références	Poignée		Manoeuvre		Pour profil de
	Intérieure	Extérieure	Fixe	Mobile	
DS7801-D/G	✓			✓	31 à 46mm
DS7802-D/G	✓			✓	42 à 66mm
DS7805		✓		✓	
DS7813	✓	✓	✓		

D/G : Poignée comportant une main, Droite ou Gauche



Brochure commerciale



Exemple : DS7801 + DS7805



Application / compatibilité

Le mécanisme, une translation convertie en rotation, est compatible avec toutes les fermetures à carré de 7mm avec rotation 90°. Fixation invisible assurée par 1 vis. Pose rapide de la cuvette sur une mortaise standard (187/20mm). Les brides d'extrémités à compensation permanente de jeu garantissent une fixation durable.



Application / compatibilité

Toute gamme de fenêtre coulissante à l'horizontale en Aluminium, PVC, Bois ou Mixte. Tout dispositif de fermeture équipé d'un fouillot pour carré de 7mm à rotation à 90°.



Endurance

Endurance 25.000 cycles (selon Norme EN 13126-3)
Couples de manœuvre < 3,5Nm (avec notre dispositif de fermeture SEREINE)
Zéro jeu axial
Jeu latéral < 3°



Résistance mécanique

Résistance à la manœuvre forcée du fond mobile > 300N



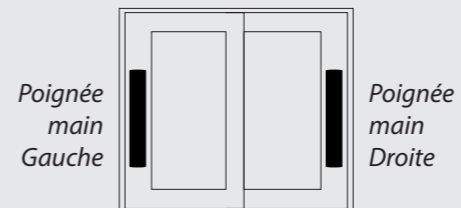
Résistance à la corrosion

Conforme aux exigences du DTU 36.5



Réversibilité

Poignée comportant une main. Celle-ci ne peut être inversée



"SOLÈNE" & "SOLÈNA"

Exemples de montage

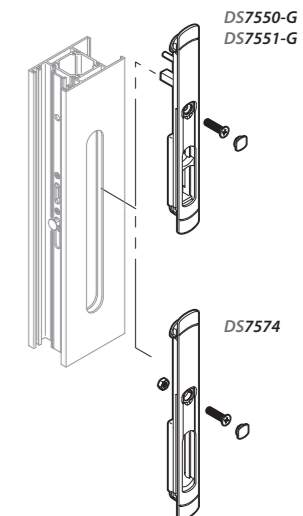
Conforme à la norme EN 13126.19

MONTAGES SIMPLES

Vis de fixation fournies.



Notice de pose



MONTAGES DOUBLES

Kits de fixation non fournis, variables selon le type de montage et le profil utilisé, nous consulter pour obtenir une référence.



Notice de pose

