



## GRUNDFOS MINI PUST

Stations de relevage à enterrer 350 l (hauteur 1 m) ou 520 l (hauteur 1,5 m) avec couvercle verrouillable et positionnement arrivée libre (manchon fourni DN 110)

## 4 modèles au choix :

- ▶ Version simple, 350 l, avec tuyauterie interne et clapet anti-retour à boule pour 1 pompe Unilift APxxB A1 avec flotteur monophasées au choix montée sur pied support (fourni).
- ▶ 2 Versions pratiques, 350 l ou 520 l, dotées en plus d'un accouplement avec double barre de guidage inox et d'une griffe de fixation pour 1 pompe Unilift APxxB A1 avec flotteur monophasées au choix. Ces versions permettent un accès et un entretien aisé de la pompe.
- ▶ Version complète, 350 l, avec tous les équipements cités ci-dessus + une canne amovible sur laquelle 2 flotteurs de niveau ont été fixés et pré-réglés en usine. Cette version peut recevoir toutes les pompes Unilift APxxB sans flotteurs mono ou triphasées (Coffret de commande et de protection à prévoir).

Ces différents modèles peuvent être équipés d'une réhausse (30 cm).

## STATIONS DE RELEVAGE À ENTERRER

Ces stations servent généralement :

- de dispositif de relevage pour évacuer les effluents domestiques qui ne peuvent pas être évacués par gravité au réseau d'égout.
- Installation enterrée.

## CONSTRUCTION

- Cuves de relevage en polyéthylène HD gris.
- Couvercle à visser verrouillable.
- Voir construction des pompes en fonction des modèles

## CARACTÉRISTIQUES TECHNIQUES

Capacité cuve	350 litres ou 520 litres
Type de pompes	se référer aux caractéristiques des pompes (pages 92 et 93)
Équipement station avec pompes monophasée ou triphasées	Station livrée avec tuyauterie interne, clapet à boule et pied d'assise pompe Version S.A. : double rail de guidage inox et griffe pompe. Version F : 2 flotteurs pré-réglés sur canne amovible. Équipements restants à monter sur site : - Pompe UNILIFT AP-B - Manchon d'entrée DN110 - Coffret de commande et gestion (version F)
Raccordements	Arrivée : DN110 positionnement libre. Refoulement : DN63 réalisé. Départ câble : DN50 pour fourreau réalisé. Ventilation : DN50 à prévoir sur site.
Certification / Marquage	Cuves conformes à la norme Européenne EN 12050-1 ou EN 12050-2

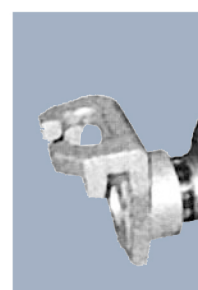
DÉSIGNATION	RÉFÉRENCES	VOLUME / HAUTEUR	AVEC ACCOUPLEMENT AVEC CANNE ET FLOTTEURS
MINI PUST 06.10 S.S. APB A1	96942693	350 l / 1 m	NON NON
MINI PUST 06.10 S.A. APB A1	96942697	350 l / 1 m	OUI NON
MINI PUST 06.15 S.A. APB A1	97532424	520 l / 1,5 m	OUI NON
MINI PUST 06.10 S.A. APB F	96942694	350 l / 1 m	OUI OUI



Barre de guidage



Canne flotteur



Griffe inox

## SELECTION POMPES UNILIFT APxxB suivant stations

DÉSIGNATION	RÉFÉRENCES	TYPE DE POMPE UNILIFT APB AU CHOIX	RÉFÉRENCES	TYPE DE COFFRET À SÉLECTIONNER SUIVANT POMPE	RÉFÉRENCES
MINI PUST 06.10 S.S. APB A1	96942693	AP35B.50.06.A1 MONO	96004562	-	-
MINI PUST 06.10 S.A. APB A1	96942697	AP35B.50.08.A1 MONO	96004574	-	-
MINI PUST 06.15 S.A. APB A1	97532424	AP50B.50.08.A1 MONO	96004586	-	-
MINI PUST 06.10 S.A. APB F	96942694	AP50B.50.08.1 MONO	96004587	CS 101-8	96457893
		AP50B.50.08.3 TRI	96004589	CS 102-2,5	96457896
		AP50B.50.11.1 MONO	96004599	CS 101-8	96457893
		AP50B.50.11.3 TRI	96004601	CS 102-4	96457897
		AP50B.50.15.3 TRI	96004609	CS 102-4	96457897



Pompe Unilift AP B avec flotteur ou sans flotteur

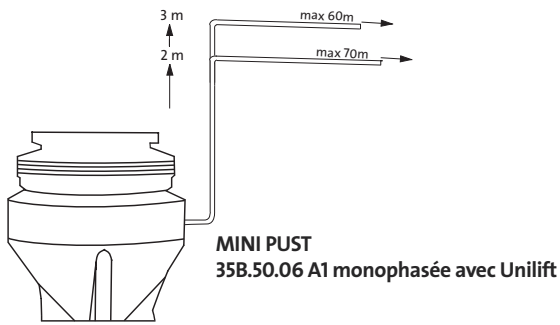
## CARACTÉRISTIQUES HYDRAULIQUES DES POMPES

DÉSIGNATION	m <sup>3</sup> /h	0	4	7	9	11	14	16	18	22
AP 35B.50.06		10,6	8,3	6,9	6,0	5,1	3,2	2,2		
AP 35B.50.08		2,5	10,3	8,9	8,2	7,4	5,4	4,4	3,3	
AP 50B.50.08	mCE	10,9	9,7	8,4	7,7	7,1	5,8	5,1	4,5	3,4
AP 50B.50.11		13,9	12,4	11,1	10,5	9,8	8,6	7,9	7,2	5,7
AP 50B.50.15		18,0	16,4	14,8	14,0	13,3	11,8	11,1	10,3	8,7

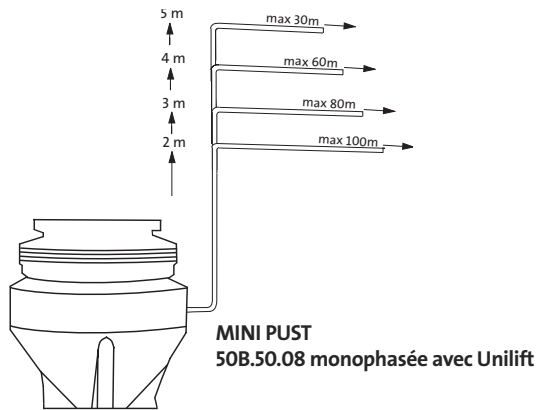
## SÉLECTION :

Exemples pour un Ø de canalisation de 63 mm (débit moyen : 3,5 l/s)

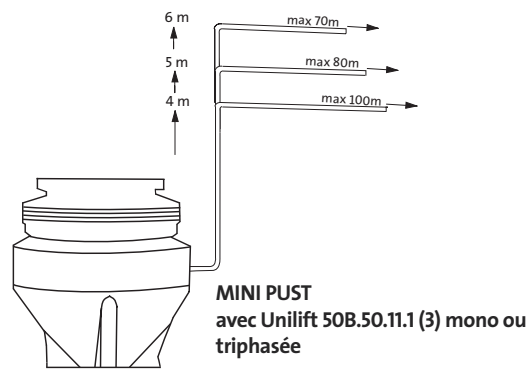
Sélection donnée à titre indicatif, une étude devra être réalisée pour tenir compte des spécificités de l'installation.



**MINI PUST  
35B.50.06 A1 monophasée avec Unilift**



**MINI PUST  
50B.50.08 monophasée avec Unilift**



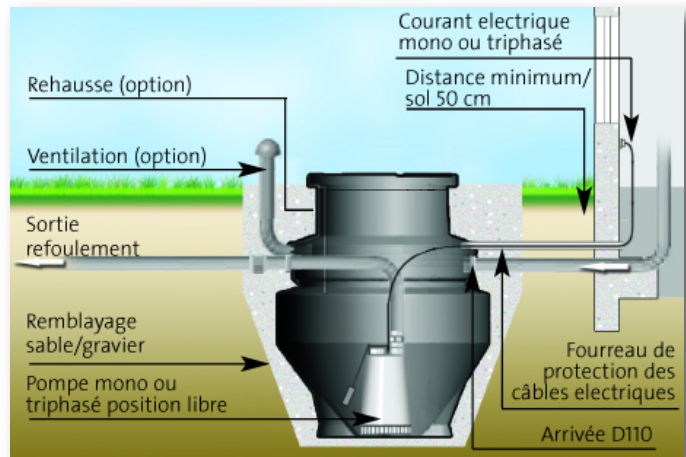
**MINI PUST  
avec Unilift 50B.50.11.1 (3) mono ou  
triphasée**

## LES AVANTAGES PRODUITS

- Composants simples à mettre en oeuvre et facilement adaptables aux contraintes de l'installation.
- Canne flotteur amovible avec régulateurs de niveau de haute qualité, peu sensible aux graisses, pré-réglés usine.
- Pied d'assise et double barre de guidage inox pour accouplement automatique et pour pose et dépose pompe facilitées.
- Sélection sécurisée, conforme aux exigences de la Normes EN 12050 1 & 2.

## EXEMPLE D'INSTALLATION

### MINI PUST AVEC REHAUSSE 30 CM



## ENCOMBREMENTS



## SELECTION ACCESSOIRES



**CHAÎNE DE RELEVAGE**  
Réf. 96497464



**RÉHAUSSE 30 CM**  
Réf. 97509575



**COFFRET ALARME CAN  
FLOTTEURS**  
Réf. 96457906  
Réf. 96003332 - 96003695  
00GF2539 - 00GF2540



**ALARME APA**  
Réf. 96457905



**VANNE D'ISOLEMENT**  
Réf. 96023846 (1"1/2 F)  
Réf. 96023847 (2" F)