

CPREG2N



NF S 61 937 PV n°
24VDC SD 18 00 08 A

CARACTÉRISTIQUES TECHNIQUES - TECHNICAL SPECIFICATIONS

ATTENTION : certification NF S 61-937 uniquement pour la tension 24V DC

Caractéristiques générales du bandeau ventouse (valeurs pour une seule ventouse*) - General specifications of the aluminium handles (value for one magnet*)

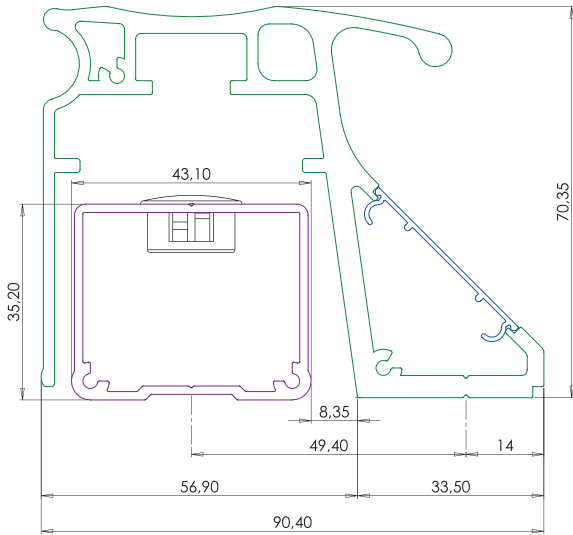
Tension d'alimentation / Supply voltage :	12-24V DC (-15% / +20%)
Entrée de télécommande / Input control	12V DC : 3,3 mA / 0,04 W 24V DC : 8,8 mA / 0,21 W
Consommation en courant / Current consumption :	12V DC : 480 mA 24V DC : 260 mA
Puissance absorbée / Power consumption :	12V DC : 6 W 24V DC : 6,3 W
Contact d'état / Status contact (C/NO/NC) :	Oui (porte verrouillée / déverrouillée) / Yes (door locked / unlocked)
Pouvoir de coupure du contact d'état (C/NO/NC) Switching capacity of the status contact (C/NO/NC)	30V DC - 0,2 A
Force de retenue nominale / Nominal holding force :	300 daN (▲)
Dimensions :	400 x 90 x 70 mm 600 x 90 x 70 mm 2500 x 90 x 70 mm 3000 x 90 x 70 mm
Indice de protection / Protection rating :	IP 42
Section des conducteurs / Section of the conductors :	max 1,5 mm ²
Température de fonctionnement / Operating temperature :	-10°C / +60°C

(▲) Forces de retenue maximales théoriques, pour une mise en oeuvre respectant les conditions de pose optimales. Theoretical maximum holding forces for optimal installation conditions.

1 ventouse - magnet			2 ventouses - magnets		
V DC →	12	24	V DC →	12	24
1 x 300 daN	6 W	6,3W	2 x 300 daN	12 W	12,6 W

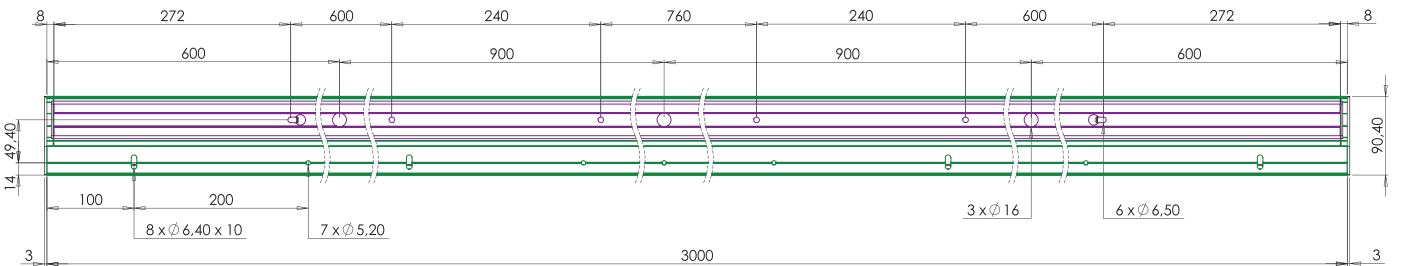
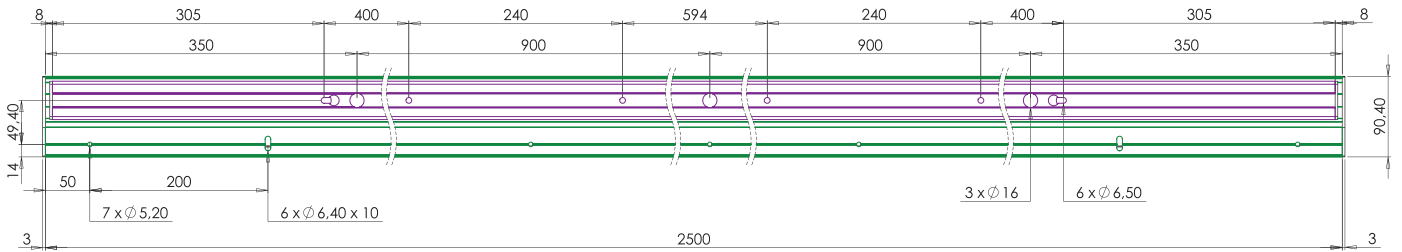
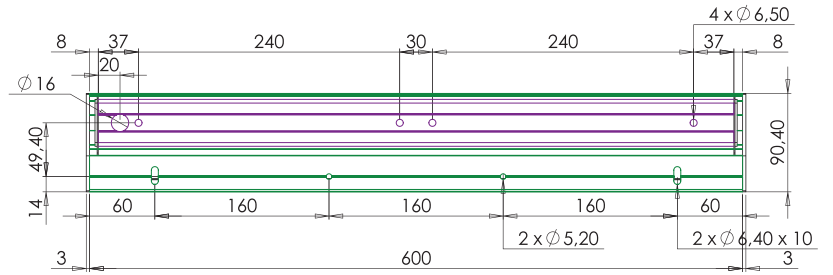
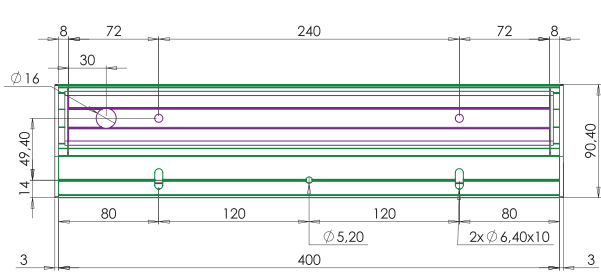
Composition du kit Bill of material						
	ST 4,8 x 22	DIN 911 S2		Platine / PCB		
	3000 / 2500	2x	1x	6x	1x	
	600 mm	2x	1x	4x		
400 mm	1x	1x	2x			
Composition du kit Bill of material						
	DIN 7500 M3 x 8					
	3000 / 2500	8x	1x	1x	2x	2x
	600 mm	8x	1x	1x	2x	2x
400 mm	8x	1x	1x	2x	2x	

DIMENSIONS



ENTRAXES ENTRE LES VENTOUSES ET LES TROUS DE FIXATION
DISTANCE BETWEEN ELECTROMAGNETS AND FIXING HOLES

Distance minimum par rapport au mur = 57 + 2 mm
 Min. set back distance from wall = 57 + 2 mm

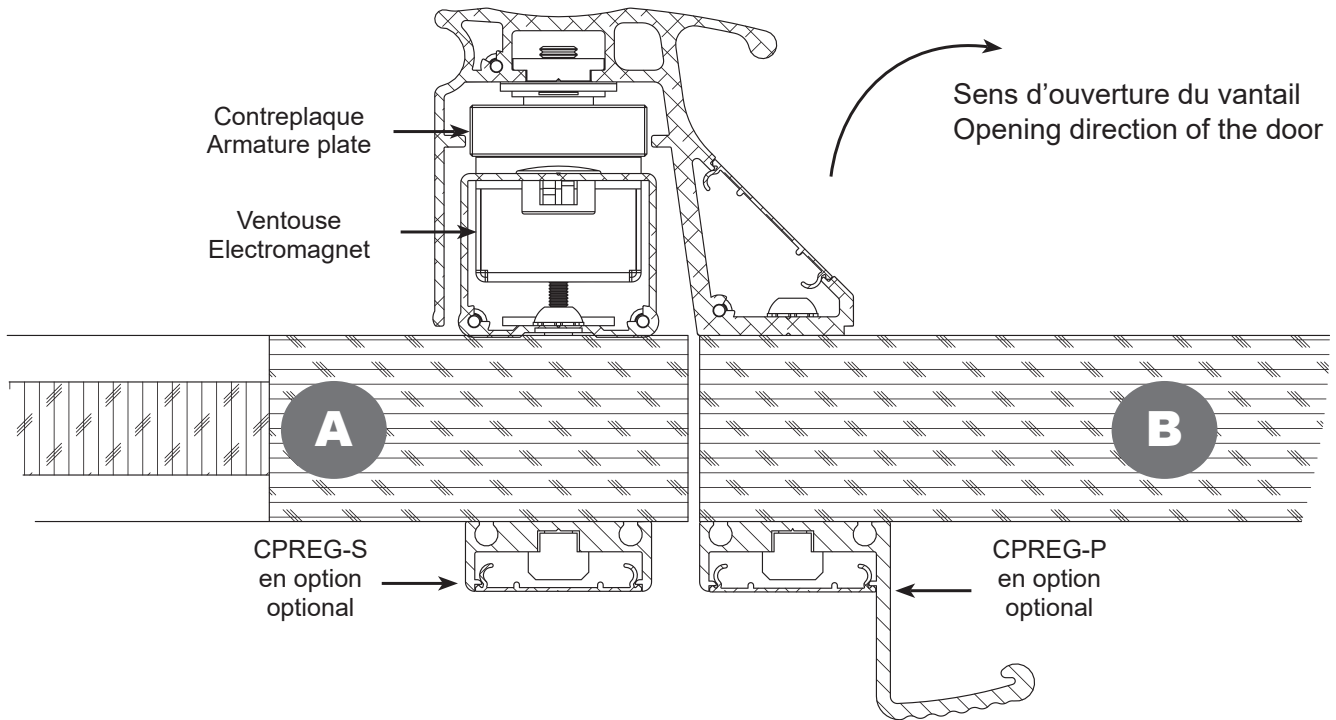


Vantail semi-fixe ou cadre de porte
Door frame

A

Vantail de service
Door leaf

B



ATTENTION

Hauteur de coupe minimale à respecter - Minimal cutting height to observe

400 mm	600 mm	2500 / 2200 mm	3000 mm
/	/	1300 mm	1500 mm

➔ En cas de découpe du carré et de la poignée, veiller à respecter la symétrie.

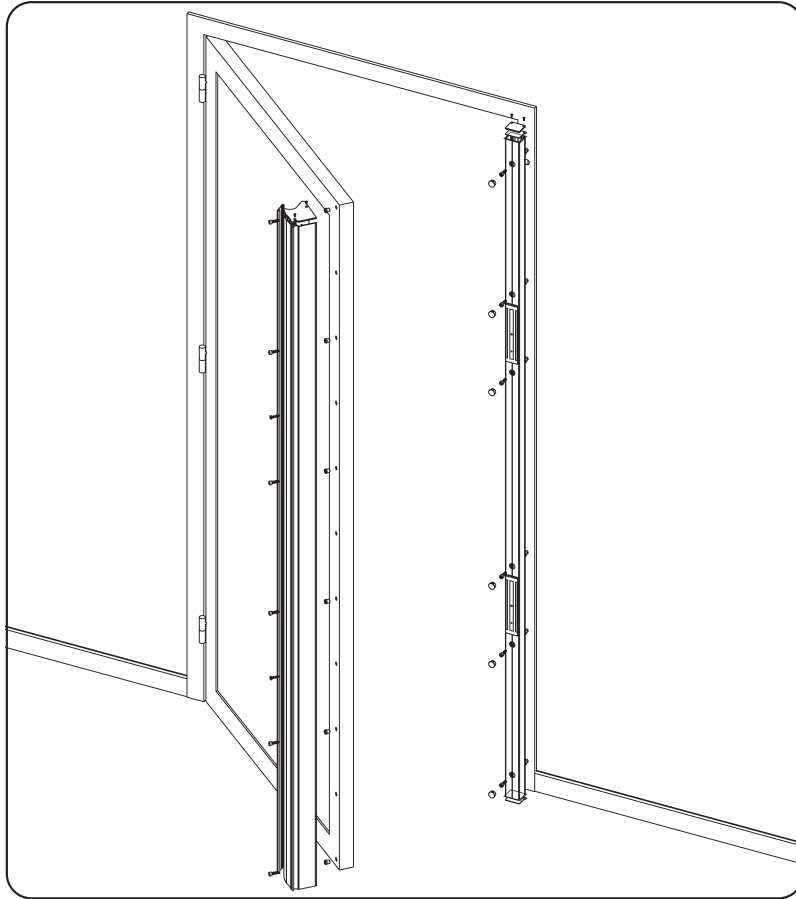
➔ Make sure to observe a symmetrical cutting, if the length of the square profile and the handle must be adapted to the door height.

Exemple - Example

Dans le cas d'un bandeau de longueur 2200 mm et d'une porte de hauteur de 2000 mm, couper 103 mm à chaque extrémité du bandeau (dont 3 mm de hauteur de flasque).

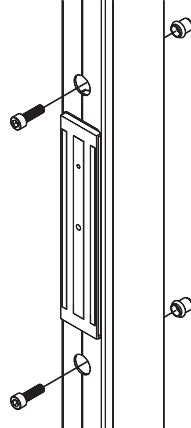
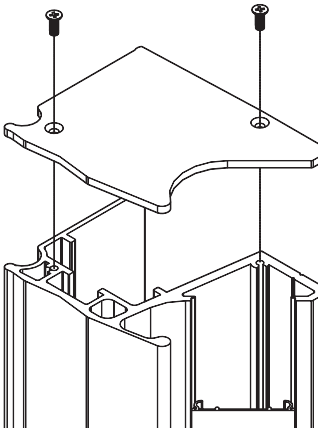
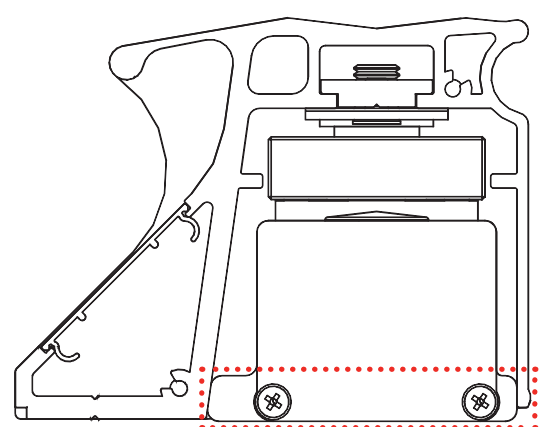
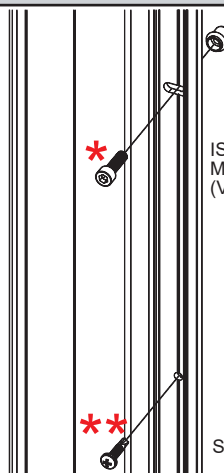
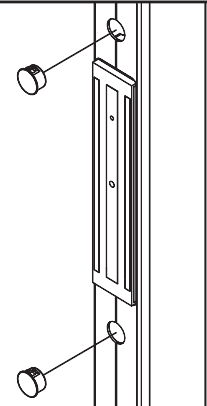
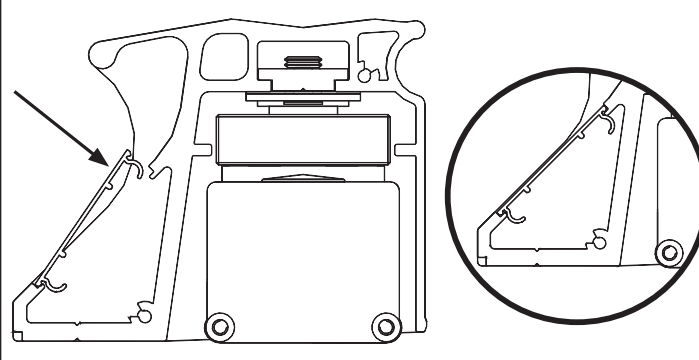
CPREG2N handle = 2200 mm - door height = 2000 mm

Cut 103 mm at each end of the square profile and the handle (comprising 3 mm to compensate the end-cap height).

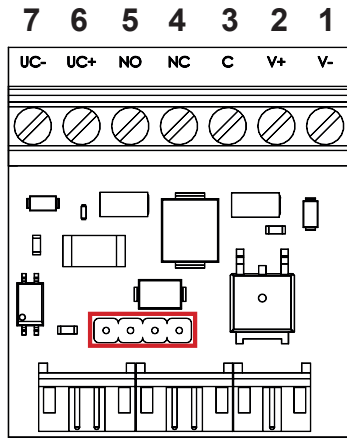
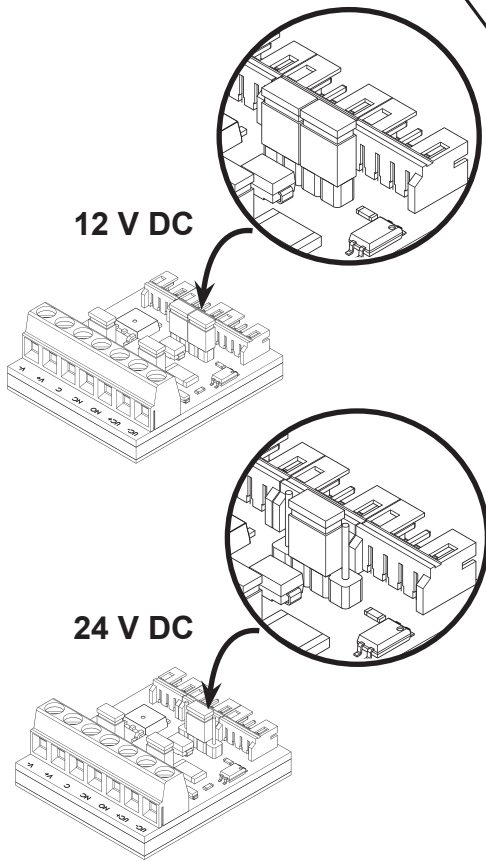


ATTENTION : Utiliser le kit de visserie fourni ! Use only the provided screwbag!

1	2		
<p>Mise en place des flasques du carré et des guides d'alignement*.</p> <p>* Après la pose :</p> <ul style="list-style-type: none"> - Démontez les guides pour les bandeaux de longueur 400 et 600 mm. - Pour les bandeaux de longueur 3000 et 2500mm coupez les languettes. <p>Fixing of the end caps and positioning caps of the square profile*.</p> <p>* After the mounting:</p> <ul style="list-style-type: none"> - For the lengths 400 and 600 mm: remove the positioning caps. - For the lengths 3000 and 2500 mm, cut the overlapping tabs of the positioning caps. 	<p>Utiliser le tire-fil fourni lorsque le câble d'alimentation arrive au milieu du cadre de la porte (généralement en cas de rénovation).</p> <p>If the power supply cable reaches only the middle of the door, use the provided cable-puller (generally in case of renovation work).</p>	<p>Entrée de câble.</p> <p>Cable input.</p>	<p>Utiliser le trou de suspension afin de garder les mains libres lors de la pose.</p> <p>Use the hanging hole to keep your hands free during installation.</p>

3	4
	
<p>Pose du carré sur le dormant de la porte. Mounting of the square profile on the door frame.</p>	<p>Mise en place des flasques de la poignée. Fastening of the end caps on the CPREG-handle.</p>
5	6
	 <p>ISO 4762 M6 x 20 (Vis non fournies - Screws not provided)</p> <p>ST 4,8 x 22</p>
<p>Le guide d'alignement positionne latéralement la poignée. The positioning cap ensures the correct lateral position of the handle.</p>	<p>Pose de la poignée sur l'ouvrant de la porte. * Réglage horizontal de la poignée max. 10 mm ** Vis permettant de bloquer latéralement la poignée Mounting of the handle on the door leaf. * Horizontal setting of the handle (max. 10 mm) ** Self-drilling screw maintaining the laterally position of the handle</p>
7	8
	
<p>Mise en place des capuchons. Insert the panel plugs.</p>	<p>Fixation de la parclose. Fastening of the screw cover.</p>

Bornier de raccordement à vis - Connection screw terminal (max. 1,5 mm²)



- 1 V- 0 V DC
 - 2 V+ 12 - 24 V DC
 - 3 C
 - 4 NC
 - 5 NO
 - 6 UC+
 - 7 UC-
- } Contact de signalisation*
 } Signalisation switchover*
- } Entrée de télécommande
 } Input control

* Contacts d'état à utiliser hors NF S 61-937 (non exploitables avec un CMSI)

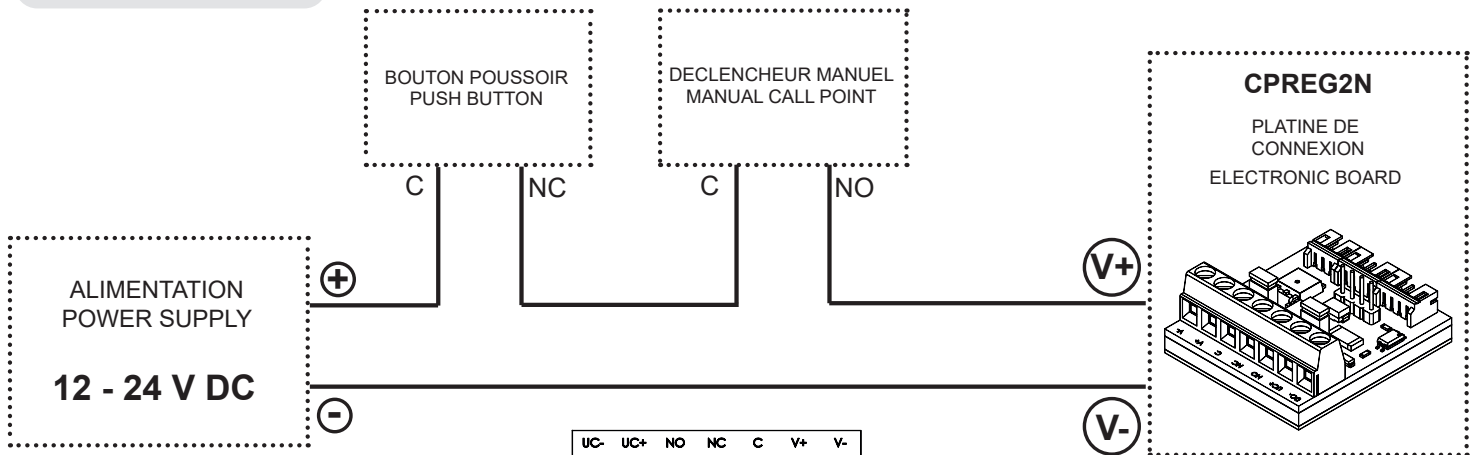
Attention : dans le cadre d'une installation avec porte soumise aux règlements d'évacuation, il est **obligatoire** d'installer un **déclencheur manuel vert** entre l'alimentation et la borne 2 du bandeau.

Beware: It is **mandatory** to install a **green manual call point** between the power supply and terminal Nr 2 according to the current regulations in force for escape routes.

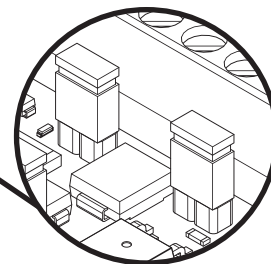
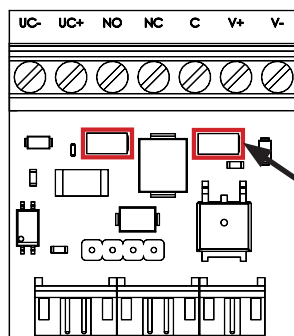
Exemple d'installation - Example of installation

12V DC
24V DC

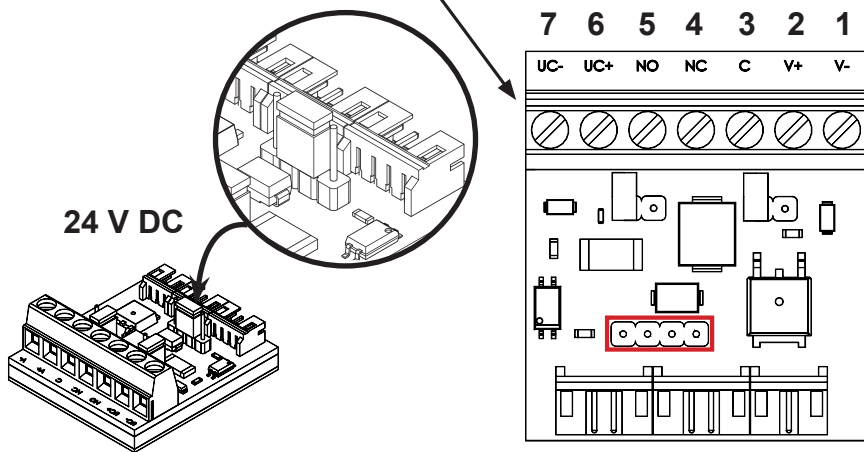
Installation traditionnelle - Traditional installation



Vérifier le bon positionnement des cavaliers
Check if jumper settings are correct



Bornier de raccordement à vis - Connection screw terminal



- 1 V- 0 V DC
 - 2 V+ 24 V DC
 - 3 C
 - 4 NC
 - 5 NO
 - 6 UC+
 - 7 UC-
- } Contact de signalisation*
 } Signalisation switchover*
 } Rückmeldekontakt*
- } Entrée de télécommande
 } Input control
 } Eingang Steuerung

* Contacts d'état à utiliser hors NF S 61-937 (non exploitables avec un CMSI)

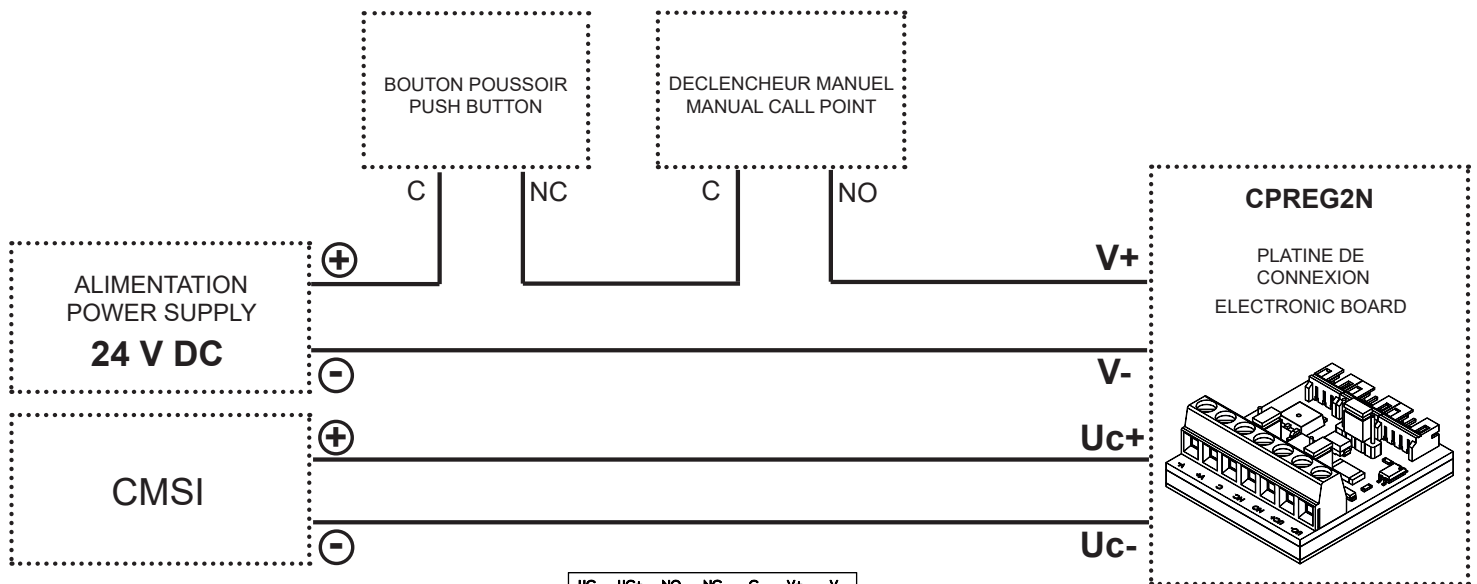
Attention : dans le cadre d'une installation avec porte soumise aux réglementations d'évacuation, il est **obligatoire** d'installer un **déclencheur manuel vert** entre l'alimentation et la borne 2 du bandeau.

Beware: It is **mandatory** to install a **green manual call point** between the **power supply** and **terminal Nr 2** according to the current regulations in force for escape routes.

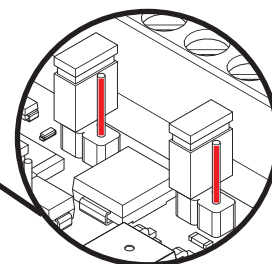
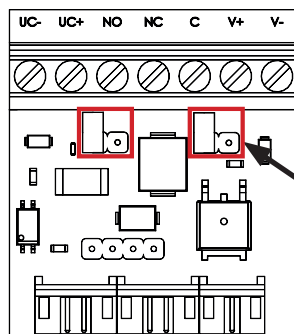
Exemple d'installation - Example of installation

24V DC

Installation combinée avec un CMSI
Combined installation with a CMSI



Vérifier le bon positionnement des cavaliers
Check if jumper settings are correct

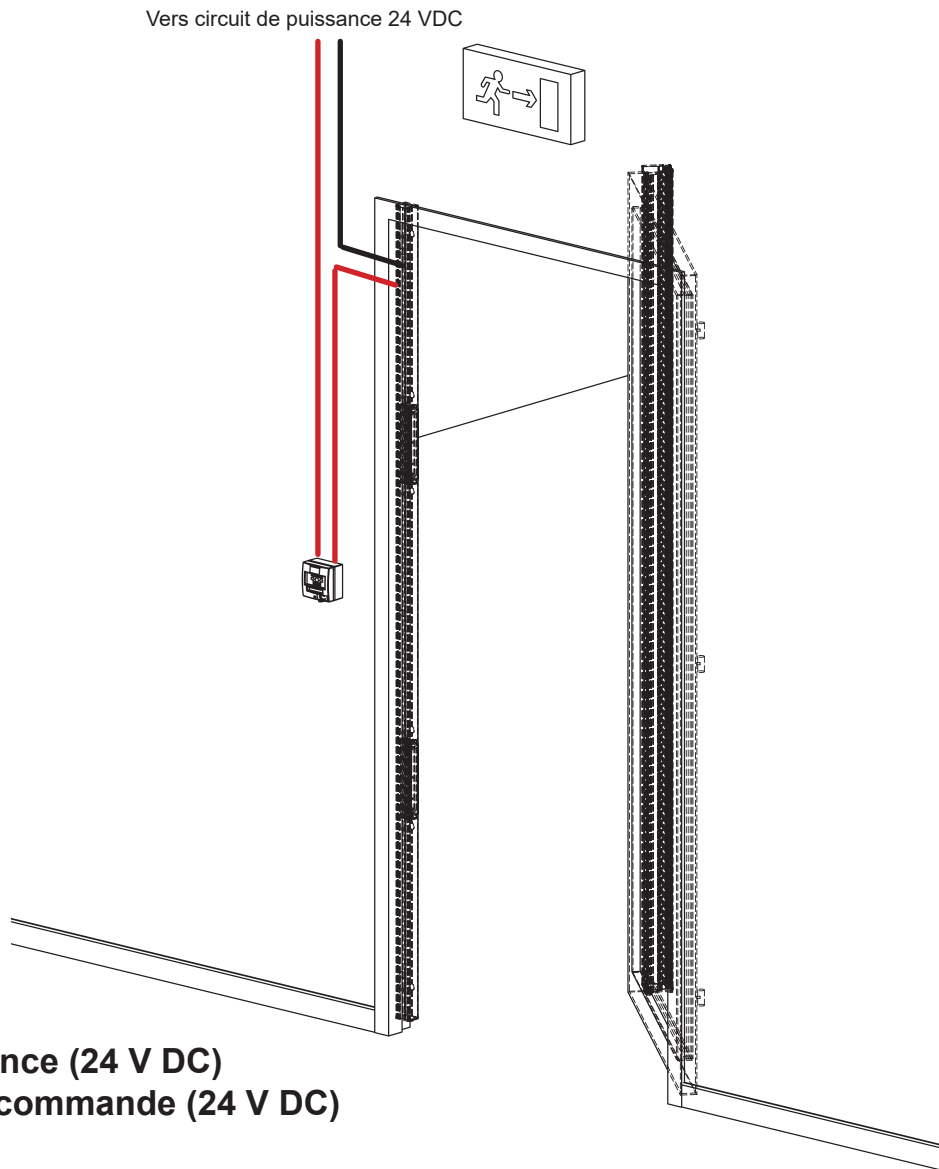
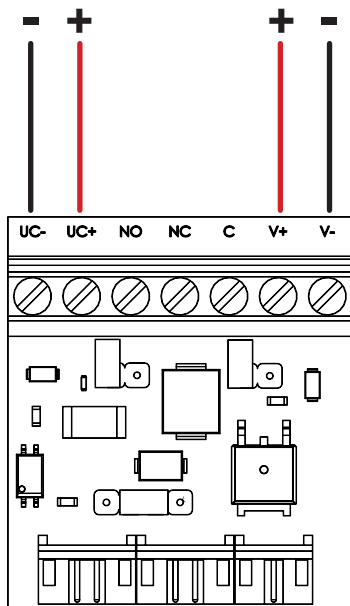


**Conformité NF S 61-937
24V DC**

PV N° SD 18 00 08

ATTENTION : certification NF S 61-937
uniquement pour les tensions 24V DC

- 0V DC
+ 24 V DC



V+ / V- : Circuit de puissance (24 V DC)
Uc+ / Uc- : Circuit de télécommande (24 V DC)

OPERATIONS DE VERIFICATION

Conformément à la réglementation en vigueur, les Systèmes de Sécurité Incendie (SSI) sont soumis à des règles générales minimales d'exploitation et de maintenance, définies dans la norme NF S 61-937.

Cette norme stipule que les dispositifs de verrouillage pour issue de secours doivent faire l'objet de **vérifications quotidiennes, périodiques et générales**.

Opérations de **vérification quotidienne**

- Examen de la position d'attente des dispositifs de verrouillage des issues de secours. (D.A.S. prêt à être déverrouillé)
- Constat de l'intégrité des dispositifs de commande se situant au niveau d'accès 0.

Opérations de **vérification périodique**

Un essai de déverrouillage des dispositifs de verrouillage pour issues de secours doit être réalisé avec une périodicité mensuelle.

Opérations de **vérification générale**

Il est recommandé qu'elle soit triennale. Elle concerne l'examen de l'ensemble du système de sécurité incendie, ainsi que la vérification de la réalité des actions de maintenance (enregistrement des essais).



Consignes de tri pouvant varier localement : www.consignesdetri.fr



Points de collecte sur www.quefairedemesdechets.fr
Privilégiez la réparation ou le don de votre appareil !