

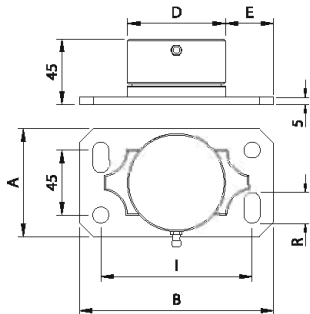
Art. 87 PST-M
Art. 87 PST-G



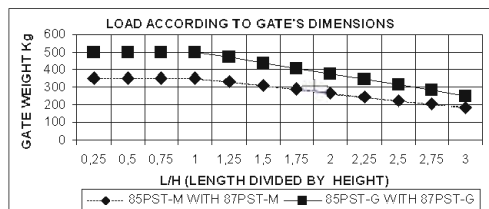
UNI/EN ISO9001 - UNI/EN ISO14000

© 1998 - Fratelli Comunello Spa - All right reserved
Via Cassola, 64 - 36027 Rosà (VI) - Italy

11/09 Rev. 01



Art.	Code	A	B	D	E	I	R	Weight	Capacity			
87PST-M	medio Ø50	10801207	001	75	100	Ø50	25	70	10	350	2	1,20
87PST-G	grande Ø70	10801210	001	75	135	Ø70	33,5	105	10	500	2	2,50



ITA

IMPIEGO: Cardine per cancelli battenti in acciaio.
TIPO: Cardine inferiore a cuscinetto.
FISSAGGIO: A fissare sul basamento in calcestruzzo.
MATERIALE: Acciaio Zincato elettroliticamente.
RICICLO: Smtire come materiale ferroso secondo le leggi vigenti nel paese di installazione.
PARTI SOGGETTE AD USURA: Cuscinetto.
AVVERTENZE: Il costruttore si riserva di modificare senza preavviso le caratteristiche del prodotto secondo le proprie esigenze. Il costruttore non risponde di modifiche anche parziali del prodotto e le prestazioni dichiarate sono valide solo se si seguono le modalità di installazione eseguite da personale qualificato.

CARATTERISTICHE TECNICHE				
	87PST-M	87PST-G		
PESO PEZZO	0,60Kg	1,25Kg		
PORTATA (P) L/H=1	350 Kg (con cardine superiore 85PST-M)	500 Kg (con cardine superiore 85PST-G)		
DURATA 110% (P)	220.000 Cicli (con cardine superiore 85PST-M)	230.000 Cicli (con cardine superiore 85PST-G)		
CADENZA MANUTENZIONI				
CASA PRIVATA	AZIENDA	MAGAZZINO	CONDOMINIO <20 UNITA'	CONDOMINIO > 20 UNITA'
1 ANNO*	1 ANNO*	1 ANNO*	6 MESI*	6 MESI*
Verificare l'usura del cardine. Ing. grasso (grasso consigliato Agip GreasePV2 o equivalenti).				
Verificare il fissaggio dei tasselli. Verificare le saldature e l'orizzontalità dell'anta.				
*Lo schema riportato è relativo ad un ambiente di lavoro normale (non ambiente marino o particolarmente aggressivo).				

EN

USE: Pivot for side-hung gates in steel.
TYPE: Bottom pivot with bearing.
FIXING: For fixing on concrete base.
MATERIAL: Electrogalvanised steel.
RECYCLING: Disposal as ferrous material in accordance with the current laws in the country of installation.
PARTS SUBJECT TO WEAR: Bearing.
IMPORTANT: The manufacturer reserves the right to modify the characteristics of the product as required without notice. The manufacturer declines any liability for even partial modifications to the product, and the declared performance values are valid only if the installation procedures are carried out by qualified personnel.

TECHNICAL CHARACTERISTICS				
	87PST-M	87PST-G		
WEIGHT OF PART	0,60Kg	1,25Kg		
LOAD-BEARING CAPACITY (P) L/H=1	350 Kg (with top hinge 85PST-M)	500 Kg (with top hinge 85PST-G)		
DURATION 110% (P)	220.000 Cycles (with top hinge 85PST-M)	230.000 Cycles (with top hinge 85PST-G)		
MAINTENANCE FREQUENCY				
PRIVATE HOME	BUSINESS	WAREHOUSE	CONDOMINIUM <20 UNITS	CONDOMINIUM > 20 UNITS
1 YEAR *	1 YEAR *	1 YEAR *	6 MONTHS *	6 MONTHS *
Check hinge wear. Grease (recommended grease Agip Grease PV2 or equivalent).				
Check fixing of plugs. Check welds and horizontality of sash.				
*The scheme refers to a normal workplace (not marine or particularly aggressive environments).				

Tutte le fotografie, i disegni tecnici e le relative specifiche devono intendersi quale proprietà intellettuale, difesa dalle norme sul diritto d'autore, della ditta Fratelli Comunello Spa. Tutti gli utilizzi non espressamente autorizzati saranno perseguiti giuridicamente. Ci riserviamo il diritto di apportare tutte le variazioni le migliori necessarie senza alcun preavviso. All pictures, technical drawings and related specifications belong to Fratelli Comunello Spa and they are defended by rules of copyright. All uses not expressly authorized will be legally prosecuted. Product specification are subjected to change without notice.

FRA

UTILISATION: Gond pour portails à battants en acier.
TYPE: Gond inférieur à roulement.
FIXAGE: A fixer sur le socle en béton.
MATIERE: Acier Zingué électrolytiquement.
RECYCLAGE: Eliminer comme matériel ferreux selon les lois en vigueur dans le pays d'installation.
PARTIES SUJETTES A USURE: Roulement.
AVERTISSEMENT: Le constructeur se réserve le droit de modifier sans préavis les caractéristiques du produit selon ses propres exigences. Le constructeur ne répond pas des modifications même partielles du produit et les performances déclarées ne sont valables que si l'on respecte les modalités d'installation effectuées par du personnel qualifié.

CARACTERISTIQUES TECHNIQUES				
	87PST-M	87PST-G		
POIDS PIECE	0,60kg	1,25kg		
PORTEE (P) L/H=1	350 Kg (avec gond supérieur 85PST-M)	500 Kg (avec gond supérieur 85PST-G)		
DUREE 110% (P)	220.000 Cycles (avec gond supérieur 85PST-M)	230.000 Cycles (avec gond supérieur 85PST-G)		
FREQUENCE ENTRETIENS				
MAISON PARTICULIER	ENTREPRISE	DEPOT	IMMEUBLE <20 UNITES	IMMEUBLE > 20 UNITES
1 AN*	1 AN*	1 AN*	6 MOIS*	6 MOIS*
Vérifier l'usure du gond. Graisser (graisse conseillée Agip GreasePV2 ou équivalentes).				
Vérifier le fixage des chevilles. Vérifier les soudures et l'horizontalité de la porte.				
*Le schéma se rapporte à un milieu de travail normal (pas un milieu marin ni particulièrement agressif).				

ESP

USO: Quicio para cancelas batientes de acero.
TIPO: Quicio inferior a cojinete.
FIJACIÓN: A fijar sobre el basamento de hormigón.
MATERIAL: Acero Galvanizado por electrolisis.
RECICLAJE: Eliminar como material de hierro según las leyes vigentes en el país donde se instala.
PARTES SUJETAS A DESGASTE: Cojinete.
ADVERTENCIAS: El fabricante se reserva el derecho de modificar sin previo aviso las características del producto según sus propias exigencias. El fabricante no responde por modificaciones, inclusive parciales del producto y las prestaciones declaradas son válidas sólo si se siguen las modalidades de instalación realizadas por personal cualificado.

CARACTERÍSTICAS TÉCNICAS				
	87PST-M	87PST-G		
PESO PIEZA	0,60kg	1,25kg		
RESISTENCIA ÚTIL (P) L/H=1	350 Kg (con quicio superior 85PST-M)	500 Kg (con quicio superior 85PST-G)		
DURACIÓN 110% (P)	220.000 Ciclos (con quicio superior 85PST-M)	230.000 Ciclos (con quicio superior 85PST-G)		
CADENCIA MANTENIMIENTOS				
CASA PARTICULAR	EMPRESA	ALMACÉN	INMUEBLE EN CONDOMINIO <20 UNIDADES	INMUEBLE EN CONDOMINIO > 20 UNIDADES
1 AÑO*	1 AÑO*	1 AÑO*	6 MESES*	6 MESES*
Verificar el desgaste del quicio. Engrasar (grasa aconsejada Agip GreasePV2 o equivalentes).				
Verificar la fijación de los tacos. Verificar las soldaduras y la horizontalidad de la puerta.				
*El presente esquema es relativo a un ambiente normal de trabajo (no ambiente marino o especialmente agresivo).				

DE

GEBRAUCH: Angel für Flügeltore aus Stahl.
TYP: Untere Angel mit Lager.
ANBRINGUNG: Am Betonpfeiler befestigen.
WERKSTOFF: Elektrolytisch verzinkter Stahl.
RECYLING: Entsorgung als Eisenschrott nach Vorgabe der am Installationsort geltenden Gesetzgebung.
VERSCHLEISSTEILE: Lager.
WICHTIGE HINWEISE: Der Hersteller behält sich das Recht vor, die Produkteigenschaften nach seinem Dafürhalten ohne Vorankündigung zu ändern. Der Hersteller haftet nicht für die am Produkt durchgeführten Änderungen. Die angegebenen Leistungen haben nur dann Gültigkeit, wenn die Installation von qualifiziertem Fachpersonal ausgeführt worden ist.

TECHNISCHE DATEN				
	87PST-M	87PST-G		
STÜCKGEWICHT	0,60 kg	1,25 kg		
TRAGFÄHIGKEIT L/H=1	350 kg (mit oberer Angel 85PST-M)	500 kg (mit oberer Angel 85PST-G)		
LEBENSDAUER 110% (P)	220.000 Zyklen (mit oberer Angel 85PST-M)	230.000 Zyklen (mit oberer Angel 85PST-G)		
WARTUNGSPLAN				
WOHNHAUS	FIRMA	LAGER	WOHNHAUS <20 WOHNUNGEN	WOHNHAUS > 20 WOHNUNGEN
1 JAHR*	1 JAHR*	1 JAHR*	6 MONATE*	6 MONATE*
Den Verschleiß der Angel prüfen. Schmierern (empfohlenes Schmierfett: Agip Grease PV2 oder gleichwertiges).				
Die Befestigung der Dübel prüfen. Die Schweißnähte und die waagrechte Ausrichtung vom Torflügel prüfen.				
*Die Angaben beziehen sich auf einen Standort mit normaler Belastung (nicht in der Nähe von Salzwasser oder mit besonders aggressiven Bedingungen).				

RUS

ПРИМЕНЕНИЕ: Петля для распашных ворот из стали.
ТИП: Нижняя подшипниковая петля.
КРЕПЛЕНИЕ: Зафиксировать на бетонном фундаменте.
МАТЕРИАЛ: Оцинкованная электролитическим способом сталь.
ПЕРЕРАБОТКА: Переработать, как железный материал на основе действующего законодательства страны, где производится монтаж.
ДЕТАЛИ, ПОДВЕРЖЕННЫЕ ИЗНОСУ: подшипник.
ПРЕДУПРЕЖДЕНИЯ: Производитель, при возникновении необходимости, оставляет за собой право изменять характеристики изделия без предварительного уведомления. Производитель не несет ответственность за внесение полных или частичных изменений в конструкцию изделия, действительными считаются только те действия, которые были выполнены квалифицированным персоналом и в соответствии с установленными правилами монтажа.

ТЕХНИЧЕСКИЕ ХАРАКТЕРИСТИКИ				
	87PST-M	87PST-G		
ВЕС 1 ЕДИНИЦЫ	0,60 кг	1,25 кг		
НАГРУЗКА (P) L/H=1	350 кг (с верхней петлей 85PST-M)	500 кг (с верхней петлей 85PST-G)		
СРОК СЛУЖБЫ 110% (P)	220.000 Циклов (с верхней петлей 85PST-M)	230.000 Циклов (с верхней петлей 85PST-G)		
ПЕРИОДИЧНОСТЬ ТЕХОБСЛУЖИВАНИЯ				
ЧАСТНЫЙ ДОМ	ПРЕДПРИЯТИЕ	СКЛАД	БОЛЬШОЙ ЖИЛОЙ ДОМ <20 КВАРТИР	БОЛЬШОЙ ЖИЛОЙ ДОМ > 20 КВАРТИР
1 ГОД*	1 ГОД*	1 ГОД*	6 МЕСЯЦЕВ*	6 МЕСЯЦЕВ*
Проверить износ петли. Смазывать (рекомендуемая смазка - Agip GreasePV2 или ее эквиваленты).				
Проверить крепление вкладышей. Проверить сварные швы и горизонтальность створки.				
*Параметры данной таблицы предусмотрены для нормального рабочего помещения (не для объектов вблизи моря или с другими агрессивными факторами)				

