

**Engineering progress
Enhancing lives***

RAUVOLET edelmat

Information Technique



* Nos avancées technologiques. Votre confort au quotidien.

Table des matières

01	Informations et consignes de sécurité	03
01.01	Validité	03
01.02	Actualité de cette information technique	03
01.03	Navigation	03
01.04	Pictogrammes et logos	03
01.05	Usage approprié	03
01.06	Domaine d'application	03
01.07	Conseils techniques	03
01.08	Certification ISO	04
01.09	Garantie et responsabilité	04
02	Description du produit et composition du système	05
02.01	Coloris	06
02.02	Domaine d'utilisation	06
02.03	Dimension de la cassette	06
02.04	Profilés, composants individuels et sets	06
02.05	Dimensions et tolérances admissibles	08
02.05.01	Dimensions et tolérances du tablier	08
02.05.02	Dimensions et tolérances des profilés de bandeau	08
02.05.03	Dimensions et tolérances des lames terminales	08
02.05.04	Dimensions et tolérances des profilés de guidage	08
02.05.05	Déformation linéaire des profilés	09
02.06	Qualité de surface	09
02.07	Propriétés de la matière	09
02.08	Environnement / Écologie	09
02.08.01	Recyclage / Élimination	10
02.08.02	Fiche de données de sécurité / Règlement REACH	10
03	Remarques d'ordre pratique	10
03.01	Stockage et manipulation	10
03.02	Indications de mise en œuvre et de montage	10
03.03	Instructions de montage	10
03.04	Maintenance et entretien	24
03.05	Conseils d'entretien et de nettoyage	24
03.06	Durée de vie	24

01 Informations et consignes de sécurité

01.01 Validité

Les présentes informations techniques sont valables dans le monde entier.

01.02 Actualité de cette information technique

Pour votre sécurité et à fin d'utilisation correcte de nos produits, veuillez vérifier à intervalles réguliers si vous disposez bien d'une version actuelle des informations techniques.

La date d'édition de votre Information Technique figure toujours sur le document, généralement au dos en bas à droite. Pour obtenir l'Information Technique de la dernière édition, adressez-vous à votre agence commerciale REHAU ou à votre revendeur.

01.03 Navigation

Au début de cette Information Technique, vous trouverez une table des matières détaillée avec les titres classés par ordre numérique et les numéros de page correspondants.

01.04 Pictogrammes et logos



Consignes de sécurité



Remarque d'ordre juridique



Informations importantes



Informations complémentaires sur internet p.ex.



Vos avantages

01.05 Usage approprié

Le système RAUVOLET edelmat ne doit être prévu et monté que dans le respect de la présente Information Technique. Toute autre utilisation est proscrite.

01.06 Domaine d'application

La gamme de rideaux d'armoire RAUVOLET edelmat et tous les composants du système ont été spécialement développés pour une utilisation intérieure dans les cuisines, les bureaux et les pièces d'habitation. L'utilisation à l'extérieur et dans des locaux où l'humidité de l'air est en permanence élevée et supérieure à 50 % d'humidité relative, ainsi que l'utilisation dans des locaux où la température est en permanence supérieure à 50 °C, ne sont pas prévues et donc non autorisées. En outre, l'exposition permanente au soleil doit être évitée.

01.07 Conseils techniques

Nos conseils d'application technique, écrits ou oraux, sont fondés sur notre expérience et nos meilleures connaissances. Ils sont cependant fournis sans engagement de notre part. Des conditions d'utilisation que nous ne recommandons pas ainsi que des conditions d'application autres excluent toute responsabilité de notre part. Nous conseillons de vérifier si le produit REHAU est bien approprié à l'utilisation envisagée.

Les conceptions de rideaux d'armoire qui sont nouvelles ou propres au client, doivent toujours être contrôlées par le client (éventuellement par des tests d'endurance, manipulation, etc.)

L'application, l'utilisation et la manipulation de nos produits sont hors de notre contrôle et donc hors de notre domaine de responsabilité.

01.08 Certification ISO

Un contrôle qualité continu et rigoureux est garant d'une qualité de produit constante et élevée. C'est pourquoi les profilés figurant dans cette documentation ne sont fabriqués que dans des usines REHAU certifiées ISO 9001:2008.

Le certificat ISO 9001:2008 peut être téléchargé sur le site internet REHAU www.rehau.com.

01.09 Garantie et responsabilité

Les revendications/droits sont basés exclusivement sur nos conditions de livraison et de paiement qui peuvent être consultées à l'adresse www.rehau.fr/cgv. Cela s'applique également aux droits de garantie, étant entendu que notre garantie porte sur une qualité constante de nos produits conformément à nos spécifications.

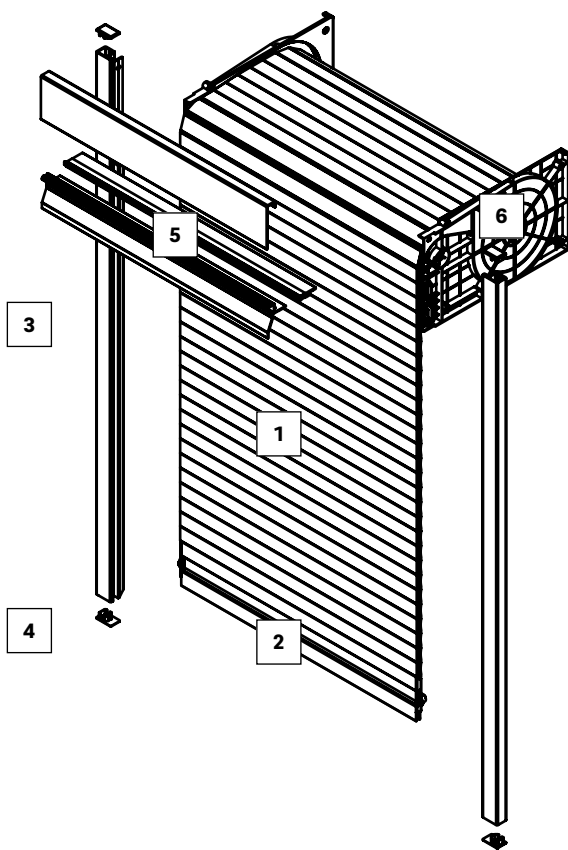
02 Description du produit et composition du système

Le mobilier mat est l'une des tendances les plus fortes d'aujourd'hui. Les aménageurs d'intérieur du monde entier mélangent subtilement surfaces mates et matériaux contrastés de haute qualité pour créer des espaces qui font appel à nos différents sens.

Avec un design qui s'intègre parfaitement aux meubles mats modernes et monolithiques, sans rupture de matériau et de couleur, le nouveau système de rideaux d'armoire RAUVOLET edemat optimise l'espace. En même temps, RAUVOLET edelmat offre une agréable sensation de toucher doux (Soft Touch) tout en résistant aux traces de doigt.

Le set complet RAUVOLET edelmat prêt au montage est constitué de différents composants extrudés ou moulés. Les surfaces visibles sont recouvertes d'une laque mate qui met en valeur les façades des meubles. Grâce à la palette de coloris assortis à la surface RAUVISIO noir, il est possible de créer de multiples styles d'agencement et combinaisons. Par ailleurs les composants en PVC ont été totalement supprimés du système de rideaux d'armoire RAUVOLET edelmat.

Le module vertical RAUVOLET edelmat est équipé d'un mécanisme de compensation facile à monter qui simplifie l'ouverture et la fermeture du rideau. Le set de rideau composé d'un tablier, d'une lame terminale (3 composants), d'un bandeau et de rails de guidage, est réalisé dans différents matériaux de haute qualité. Associé au mécanisme de compensation C3-Box prêt au montage, REHAU offre un système complet performant avec un montage très simple.



- 1 Tablier avec lames de 24,2 mm
- 2 Lame terminale, patin inclus
- 3 Systèmes de guidage 29 mm (gauche / droit)
- 4 Embouts adaptés (haut / bas)
- 5 Bandeau (3 composants) avec profilé de base alu et profilé de montage
- 6 C3 Box avec mécanisme compensateur

02.01 Coloris

Le système de rideau d'armoire RAUVOLET edelmat est disponible dans différents coloris selon la gamme actuelle.

Le rendu des couleurs est soumis à une perception subjective, c'est-à-dire que l'effet de couleur dépend de divers facteurs tels que l'emplacement du rideau d'armoire, son application, les différents types de lumière, l'incidence de la lumière, l'intensité lumineuse, l'angle de vue, etc.

Il n'est donc pas exclu qu'il y ait des écarts ou variations techniques des coloris. Malgré des exigences de qualité élevées, ces écarts peuvent se rencontrer sur le système de rideau d'armoire RAUVOLET edelmat ou en combinaison avec le panneau RAUVISIO noir.

02.02 Domaine d'utilisation

Le domaine d'application standard de la solution d'armoires verticales se subdivise comme suit.

Largeur du système mm	Hauteur du système mm
600	<1000
	<1500
900	<1000
	<1500

Autres dimensions possibles sur demande.

02.03 Dimension de la cassette

L'encombrement nécessaire pour le système de cassette est indiqué dans le tableau suivant.

Largeur du système mm	Épaisseur du panneau Caisson mm	Largeur de la cassette ≙ Cotes largeur mm	Hauteur de la cassette mm	Encombrement profondeur cassette mm
600	16	568	164	276
	19	562	164	276
900	16	868	164	276
	19	862	164	276

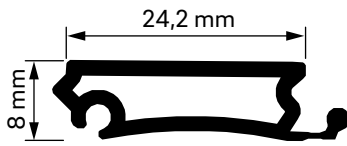
02.04 Profilés, composants individuels et sets

Pour le système de rideaux d'armoire à cassette, différents profilés ainsi que des composants individuels et en set sont utilisés. Vous trouverez ci-après la liste des composants du set RAUVOLET edelmat.

Schéma du profilé

Profilé

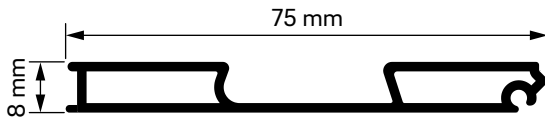
Matériau



Profilés de rideaux d'armoire 24,2 mm

Profilé de base : PVC

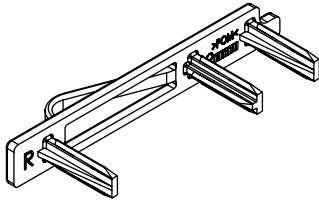
Couche supérieure : laque



Lame terminale 75 mm

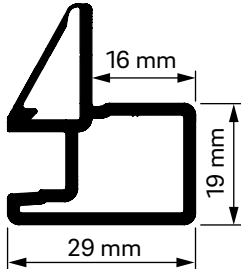
Profilé de base : PP

Couche supérieure : laque



Patin lame terminale

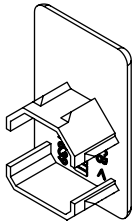
POM



Glissière 29 mm

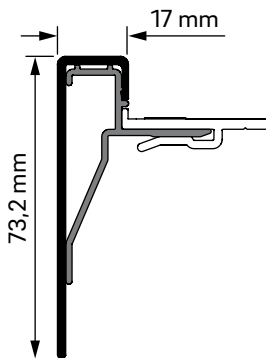
Profilé de base : PP

Couche supérieure : laque



Embouts pour rail de guidage 29

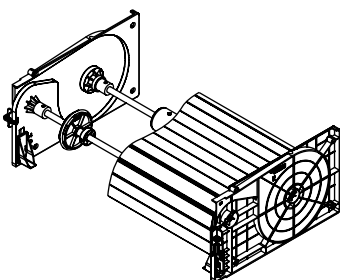
SB



Bandeau (3 composants)
avec profilé de montage

Recouvrement du
bandeau : PP
Profilé de base du
bandeau : ALU
Profilé de montage : ABS

Couche supérieure : laque



Mécanisme compensateur C3 Box

POM, SB, ALU, acier
ressort

02.05 Dimensions et tolérances admissibles

La fabrication et l'assemblage du tablier sont soumis à des fluctuations de processus standards liées à la production industrielle. Les tolérances admissibles sont indiquées ci-après.

02.05.01 Dimensions et tolérances du tablier

Les tolérances suivantes s'appliquent pour la longueur de lame (LL) des tabliers.

Longueur de lame (LL)	Tolérance*
LL pour système largeur 600 mm	+/-1 mm
LL pour système largeur 900 mm	+/-1 mm

*Écarts de tolérances suivant plan REHAU spécifique client ou sur demande.

La tolérance angulaire du tablier dépend du nombre de lames de rideau et du type d'assemblage des différentes lames. Par exemple des écarts angulaires peuvent survenir en raison d'une compression ou d'une tension unilatérale. L'écart maximal admissible n'est pas spécifié et contrôlé en degrés angulaires mais en millimètres.

A défaut d'une autre définition ou d'un plan REHAU spécifique client, l'écart admissible pour les tabliers de rideau = +/-2 mm.

02.05.02 Dimensions et tolérances des profilés de bandeau

Les tolérances suivantes s'appliquent pour la longueur de lame (LL) des bandeaux.

Longueur de lame (LL)	Tolérance*
LL pour système largeur 600 mm	- 0,5 mm
LL pour système largeur 900 mm	- 0,5 mm

*Écarts de tolérances suivant plan REHAU spécifique client ou sur demande.

02.05.03 Dimensions et tolérances des lames terminales

Les tolérances suivantes s'appliquent pour la longueur de lame (LL) des lames terminales.

Longueur de lame (LL)	Tolérance*
LL pour système largeur 600 mm	+/-0,5 mm
LL pour système largeur 900 mm	+/-0,5 mm

*Écarts de tolérances suivant plan REHAU spécifique client ou sur demande.

02.05.04 Dimensions et tolérances des profilés de guidage

Les tolérances suivantes s'appliquent pour la longueur de lame (LL) des profilés de guidage.

Longueur de lame (LL)	Tolérance*
LL pour système largeur 600 mm	+/-0,5 mm
LL pour système largeur 900 mm	+/-0,5 mm

*Écarts de tolérances suivant plan REHAU spécifique client ou sur demande.

02.05.05 Déformation linéaire des profilés

La déformation linéaire dépend du profilé utilisé et peut être obtenue sur demande.

02.06 Qualité de surface

Les produits de nettoyage contenant de l'acétone et les produits abrasifs ainsi que le matériel de nettoyage abrasif ou rugueux ne conviennent pas pour le nettoyage du rideau. En cas de doute, faire un test préalable avec le produit de nettoyage et le matériel de nettoyage à un endroit non visible. Il n'y a aucune garantie pour les changements de couleur et de surface dus à une mauvaise manipulation.

Les propriétés de surface spécifiques sont listées ci-dessous.

Essai (norme, méthode d'essai, etc.)	Résultat
Degré de brillance DIN EN ISO 2813 géométrie de mesure 60°	<4
Résistance aux agents chimiques DIN 68861-1 (2011)	1B*
Résistance aux micro-rayures DIN CEN TS 16611	5
Essai de quadrillage DIN EN ISO 2409 (2013)	GTO
Tenue à la lumière / Résistance aux UV DIN EN ISO 4892-2 procédé B Suntest avec verre de quartz revêtu + verre à vitre à 65 +/- 3° C et humidité relative 50 +/- 10 %; ISO 105-A02 et ISO 105-A03; évaluation de l'écart de coloris d'après l'échelle des bleus (ISO 105)	≥ 6 Ecart de coloris de dE = 2,0 autorisé

* En cas de doute, le produit de nettoyage peut être testé sur une surface non visible. Les changements de surface suite à un test ou les surfaces modifiées suite à une mauvaise manipulation / un nettoyage inadéquat ne sont pas sujets à réclamation.

02.07 Propriétés de la matière

Les Fiches Matière peuvent être téléchargées sur le site internet www.rehau.fr. Des détails sur les données matière des différents composants peuvent être fournis sur demande.

02.08 Environnement / Écologie

REHAU a mis en place un système de gestion environnementale conforme à la norme ISO 14001:2004 et l'applique en conséquence. Le certificat ISO 14001:2004 peut être téléchargé sur le site internet www.rehau.fr.

02.08.01 Recyclage / Élimination

Veillez à cet égard vous conformer aux prescriptions et directives locales en vigueur concernant l'élimination des déchets.

02.08.02 Fiche de données de sécurité / Règlement REACH

L'enregistrement et l'autorisation des produits chimiques classés par le règlement REACH ne s'applique qu'aux substances, c'est-à-dire aux éléments chimiques et à leurs composés, et non aux préparations et articles. En référence au règlement (CE) 1907/2006 (REACH), REHAU a pris toutes les mesures nécessaires dans le but de satisfaire aux critères exigés.

03 Remarques d'ordre pratique

03.01 Stockage et manipulation

Veillez à ce que les systèmes de cassette en finition mate RAUVOLET edelmat soient stockés à des températures comprises entre 10 °C et 30 °C. De même, l'entreposage à la lumière directe du soleil ou dans des pièces où l'humidité relative de l'air est en permanence élevée et supérieure à 50 % n'est pas autorisé.

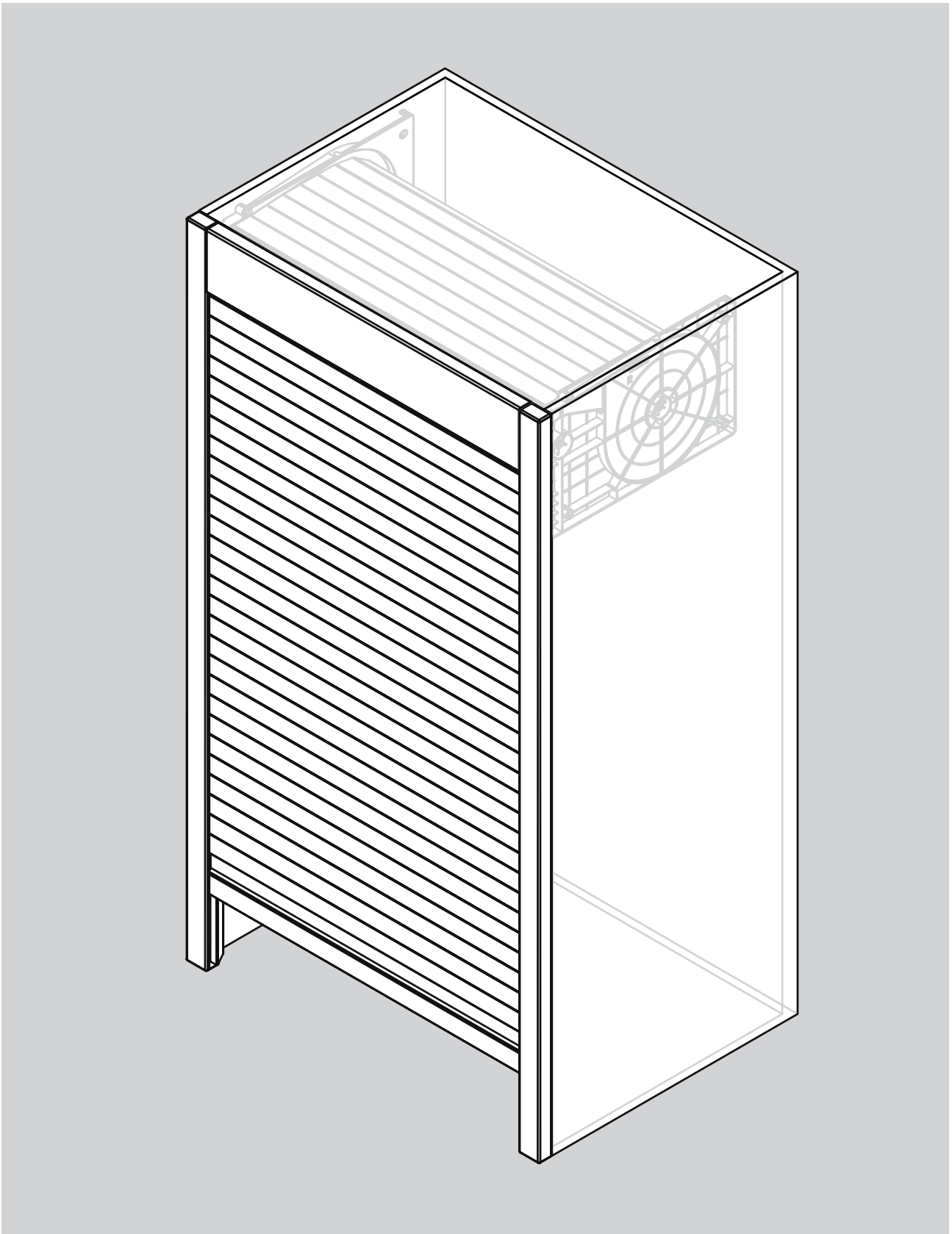
La manipulation du système de cassette RAUVOLET edelmat doit être effectuée conformément aux indications fournies dans cette Information technique (voir aussi section 01.06 à la page 03). En cas de non-respect de ces instructions, aucune garantie ne peut être prise en compte.

03.02 Indications de mise en œuvre et de montage

Avant de monter le système de rideau d'armoire RAUVOLET edelmat, il est recommandé de conditionner l'ensemble du système de rideau pendant au moins 24 heures à une température normale. Après l'acclimatation, vérifier que les composants du système n'ont pas été endommagés, par exemple à cause d'un transport ou d'un stockage inadapté. En cas de non-respect, l'utilisation prévue est compromise et sans garantie.

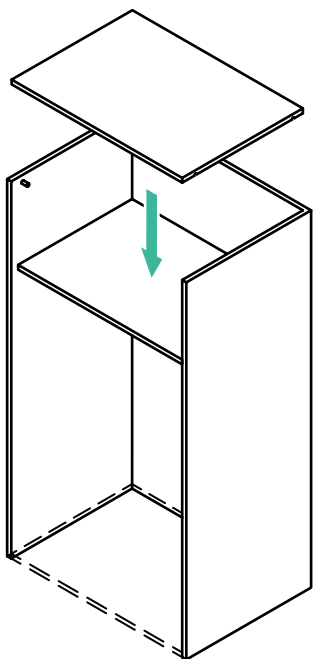
03.03 Instructions de montage


Instructions de montage du système de cassette C3 Box, voir pages suivantes.

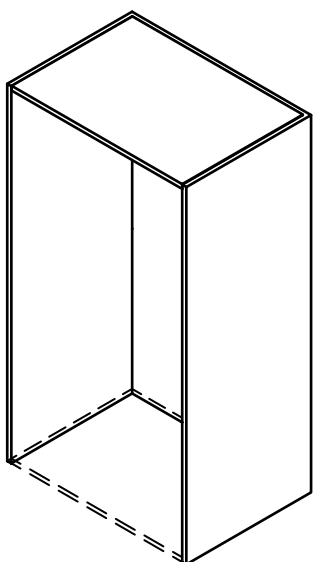



Systeme de cassette C3 - Box

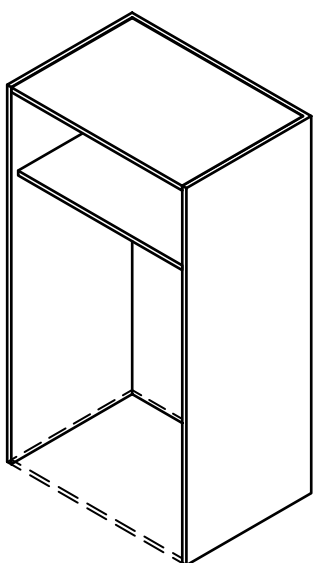
Instructions de montage




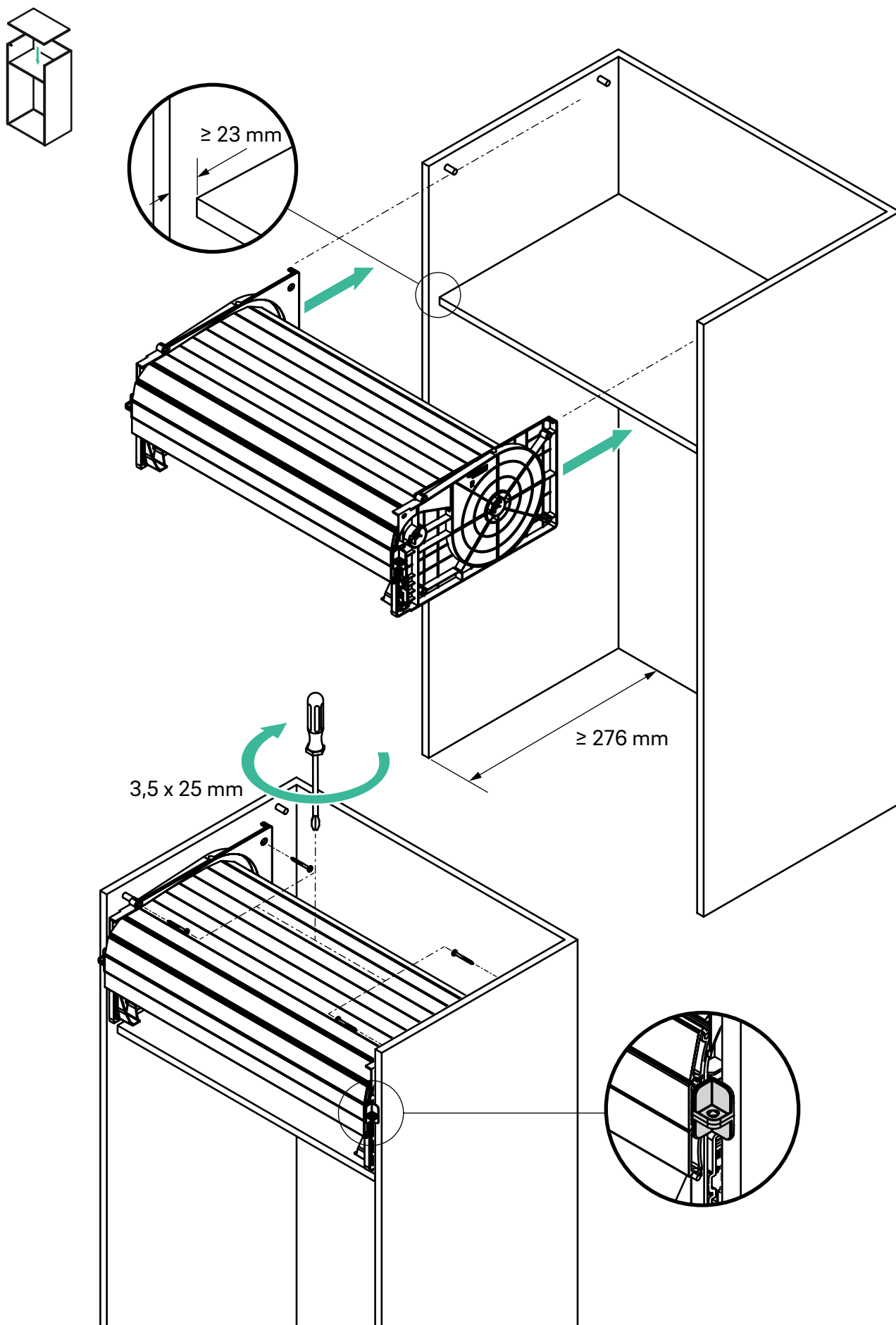
 13

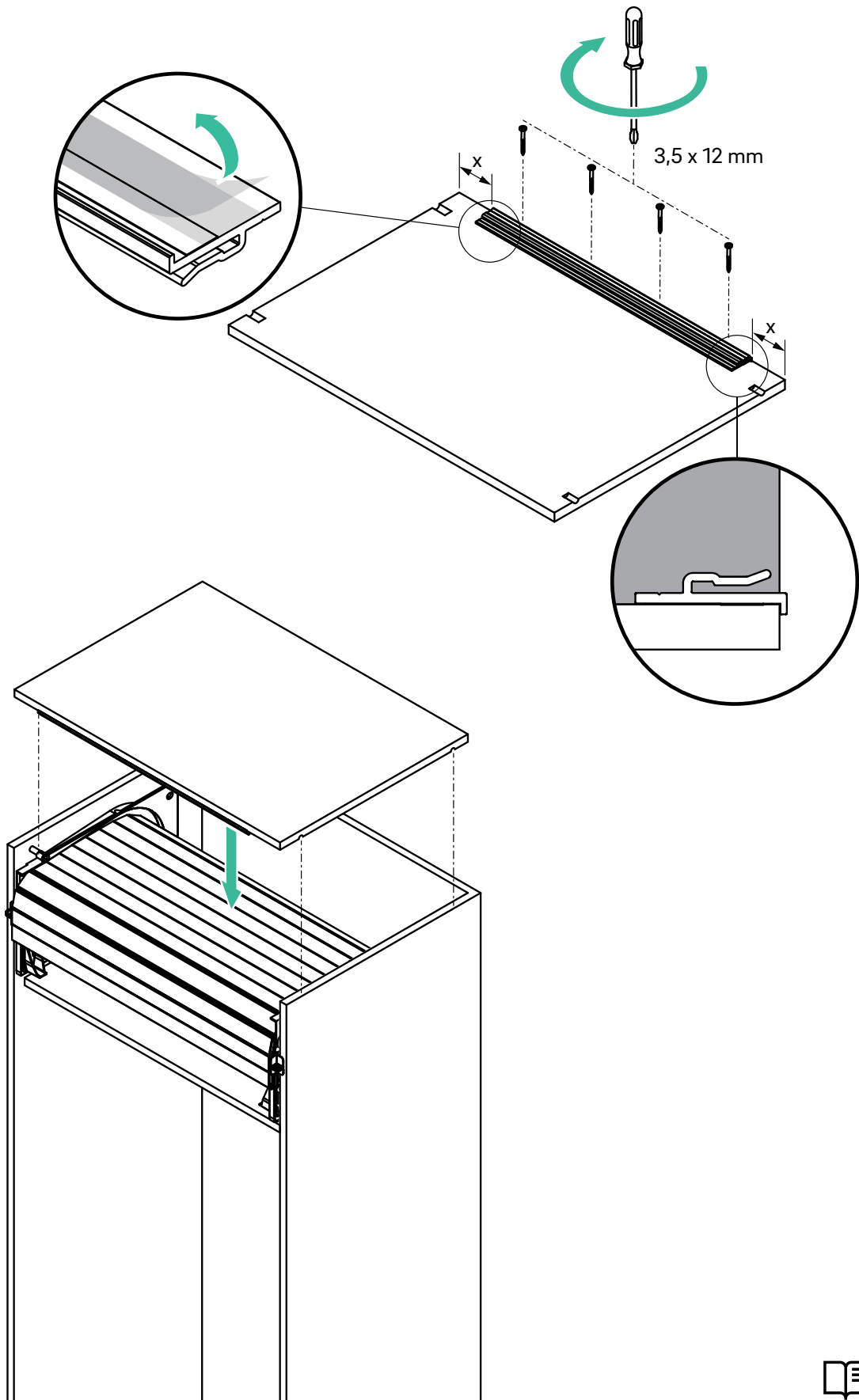


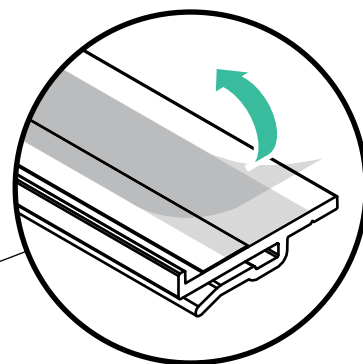
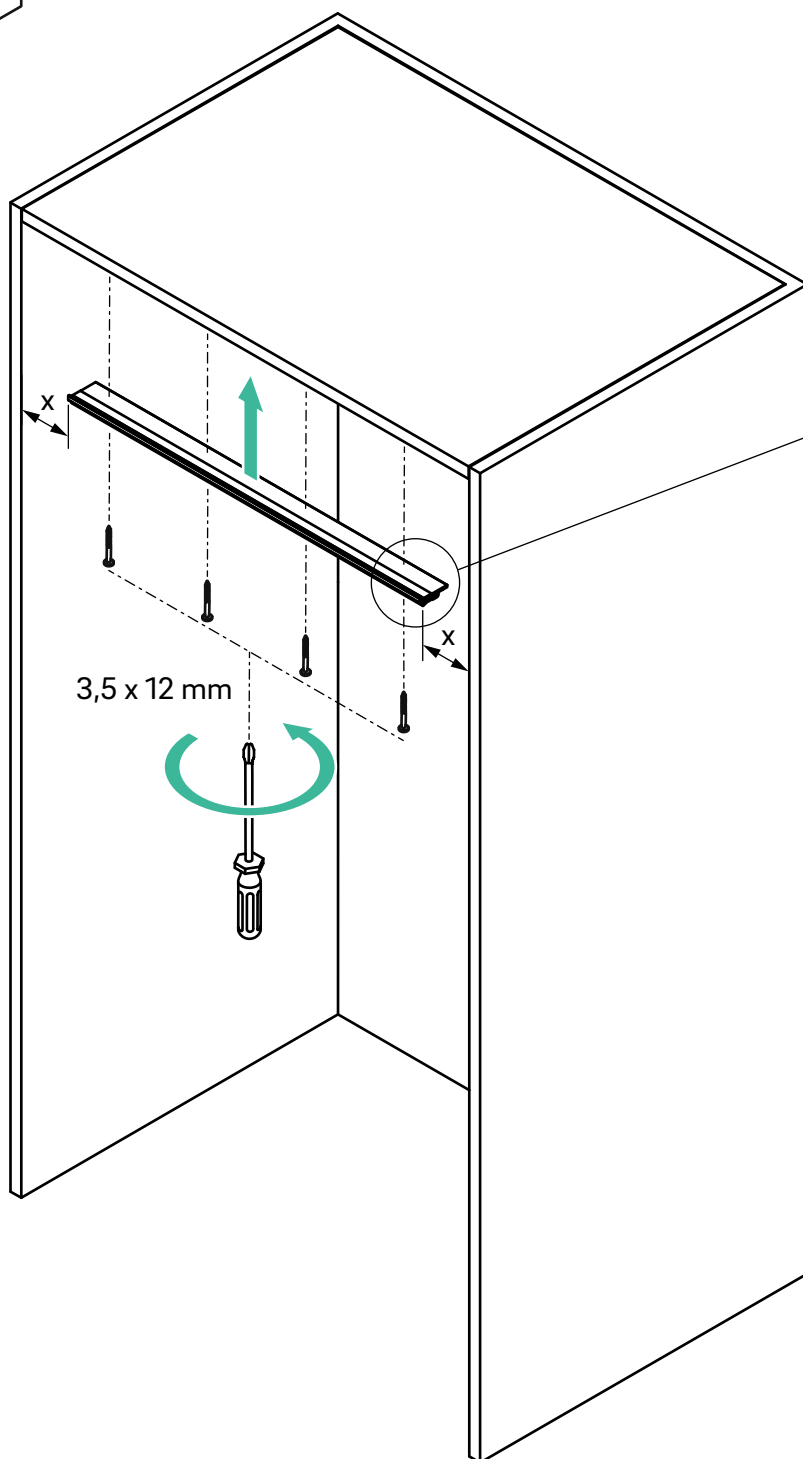
 15

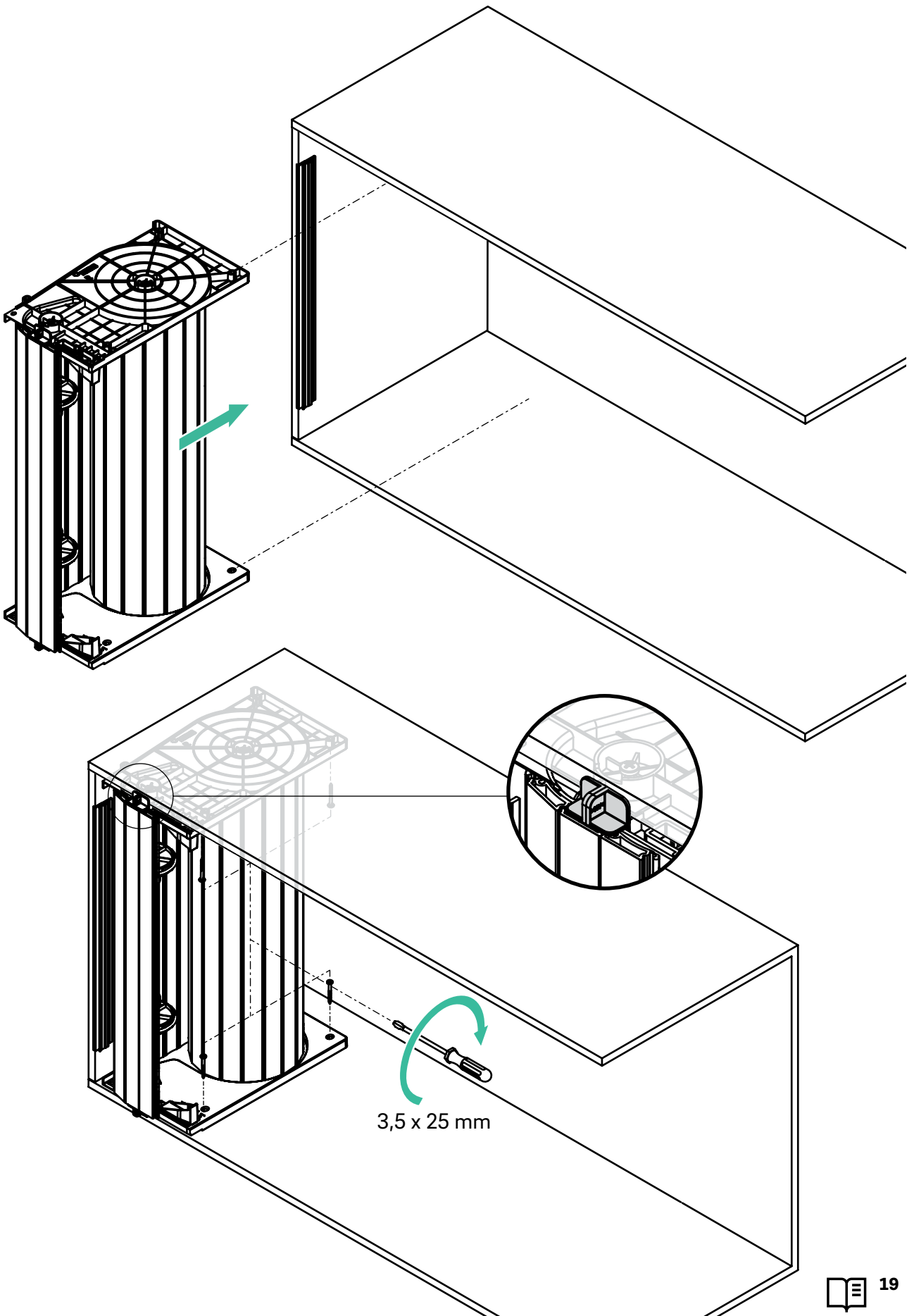


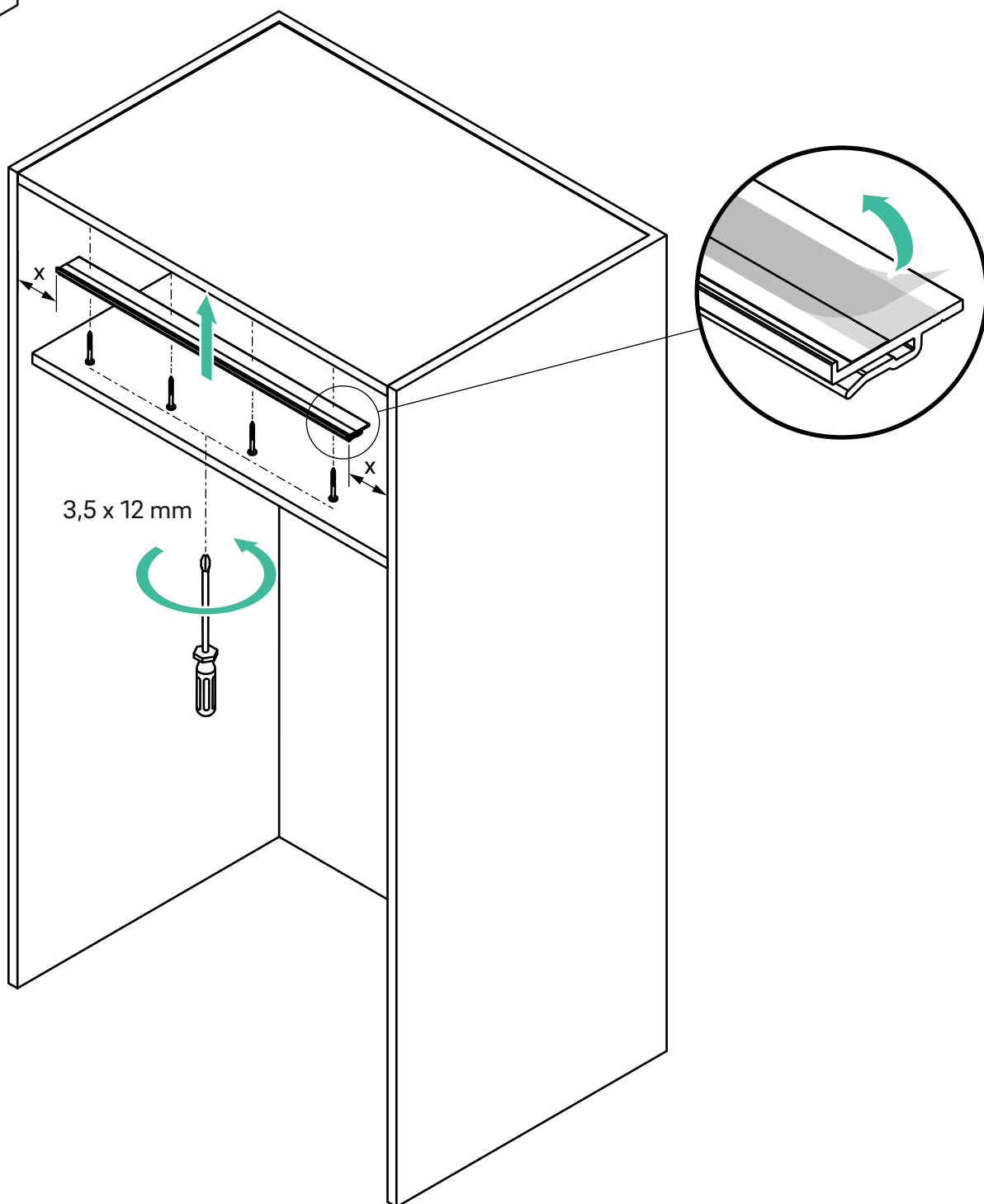
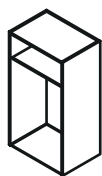
 17

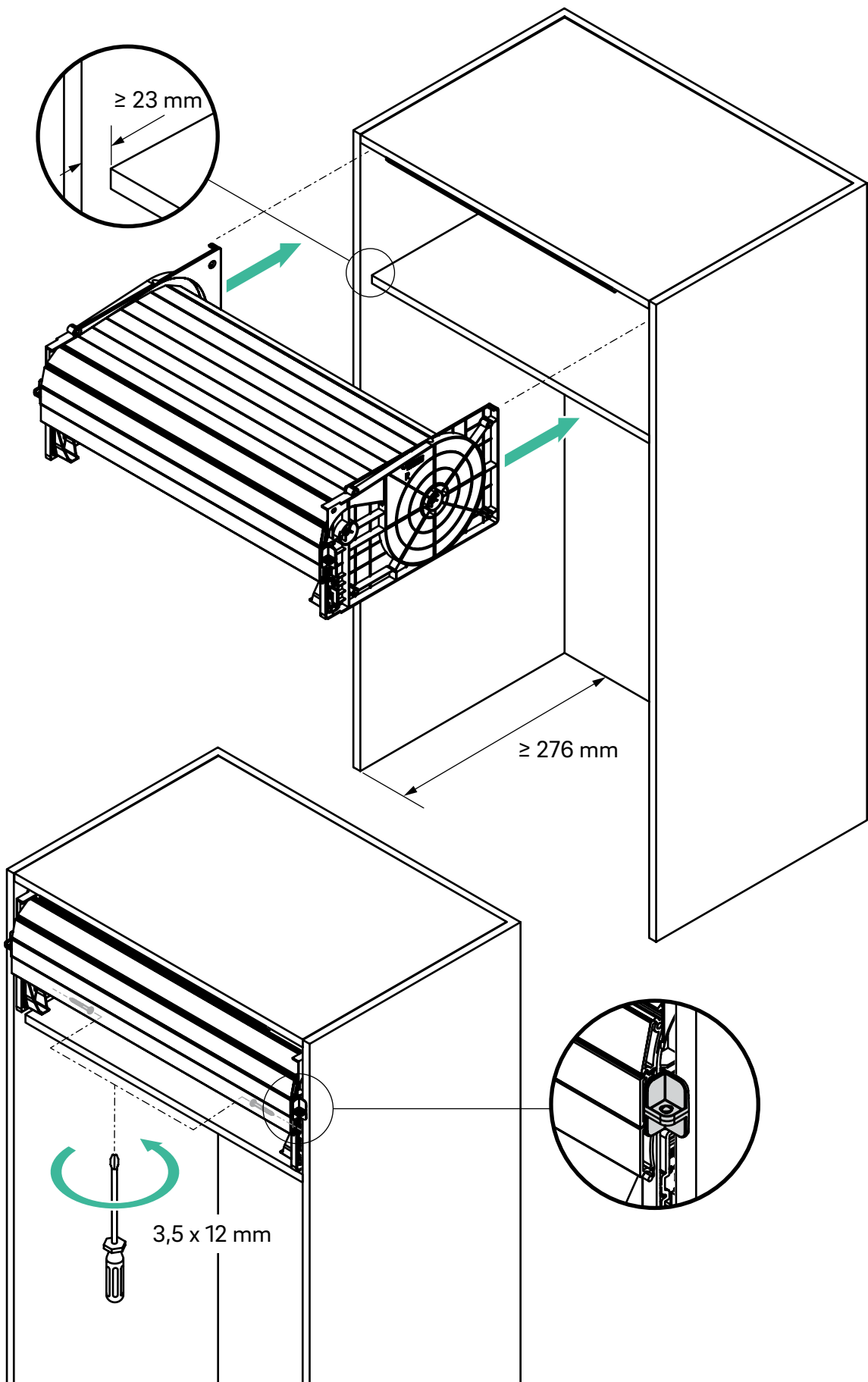


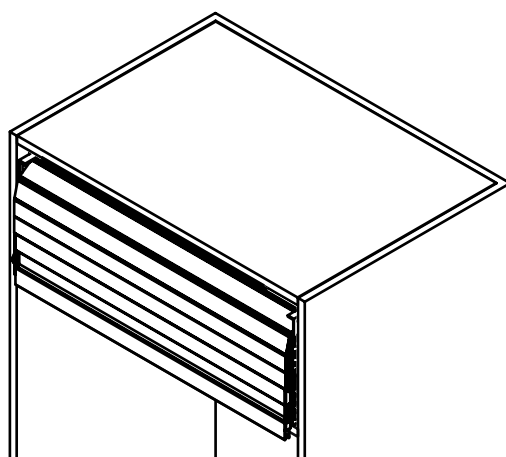
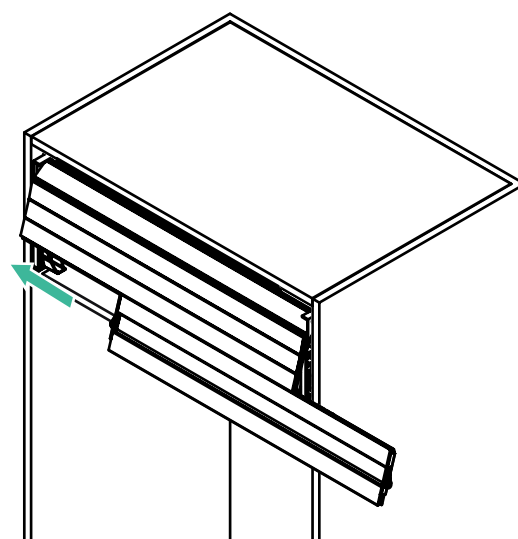
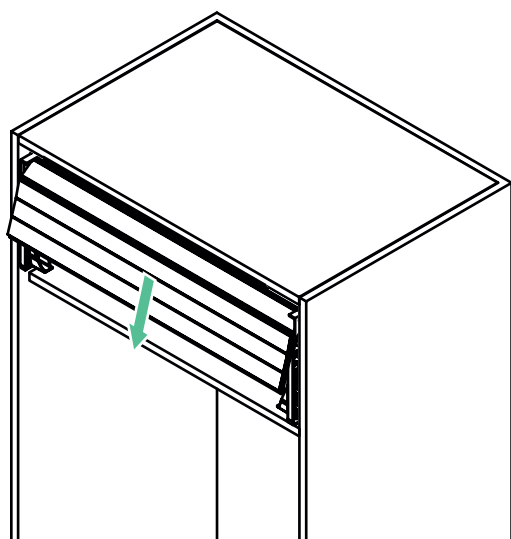
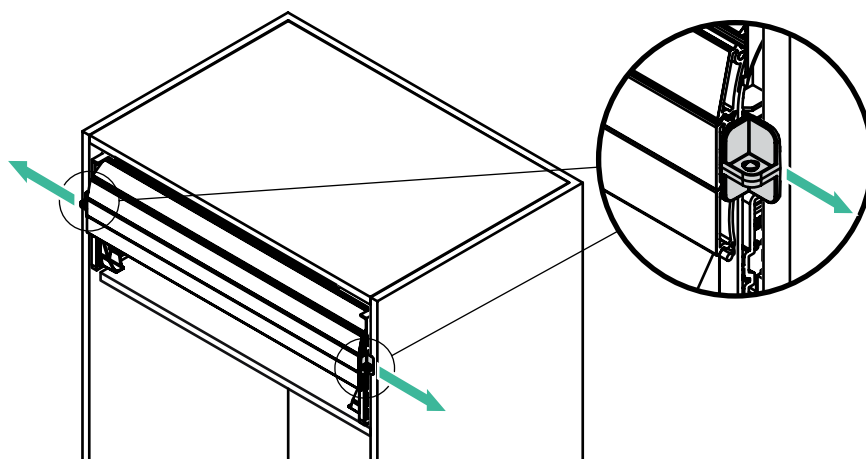


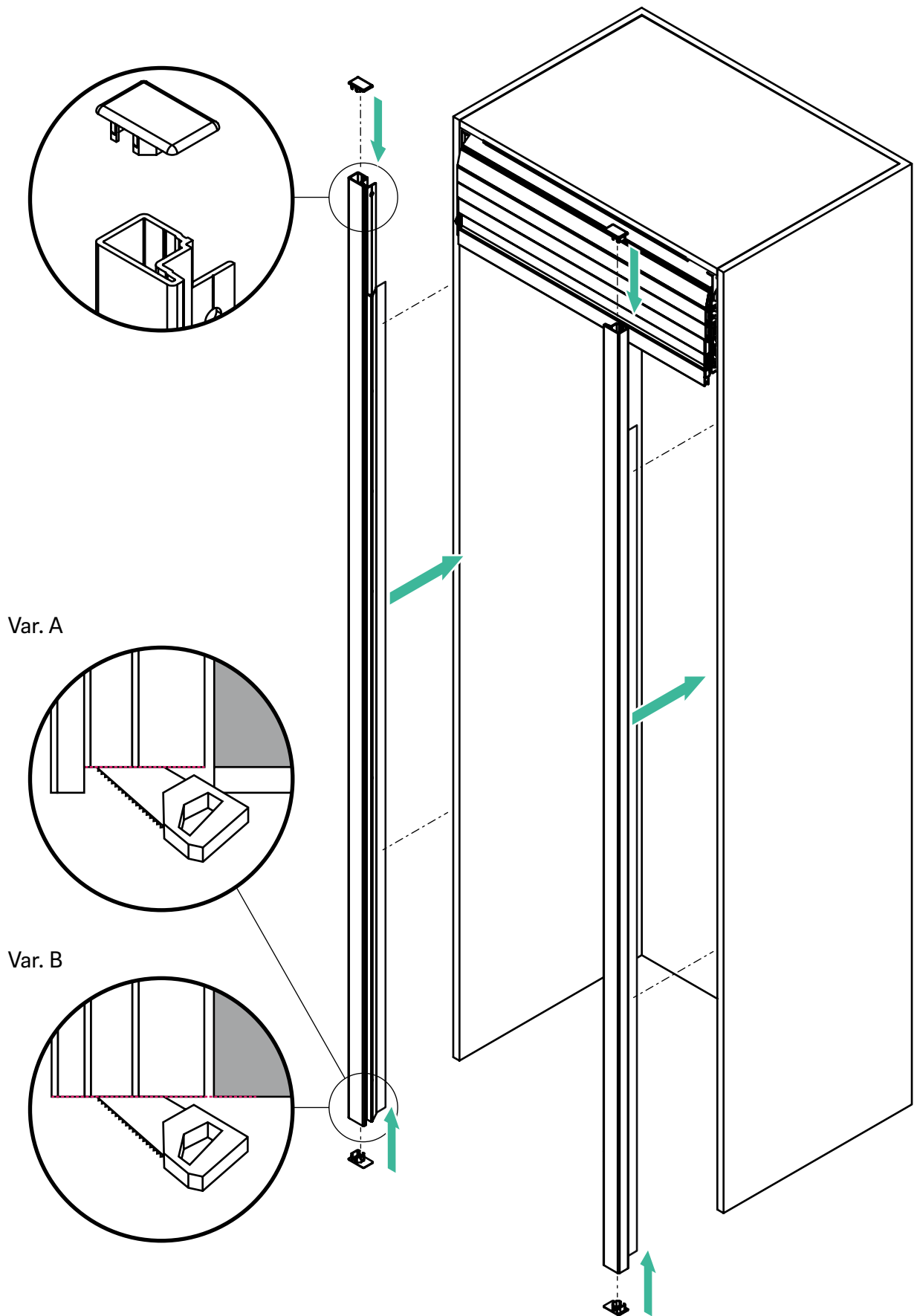


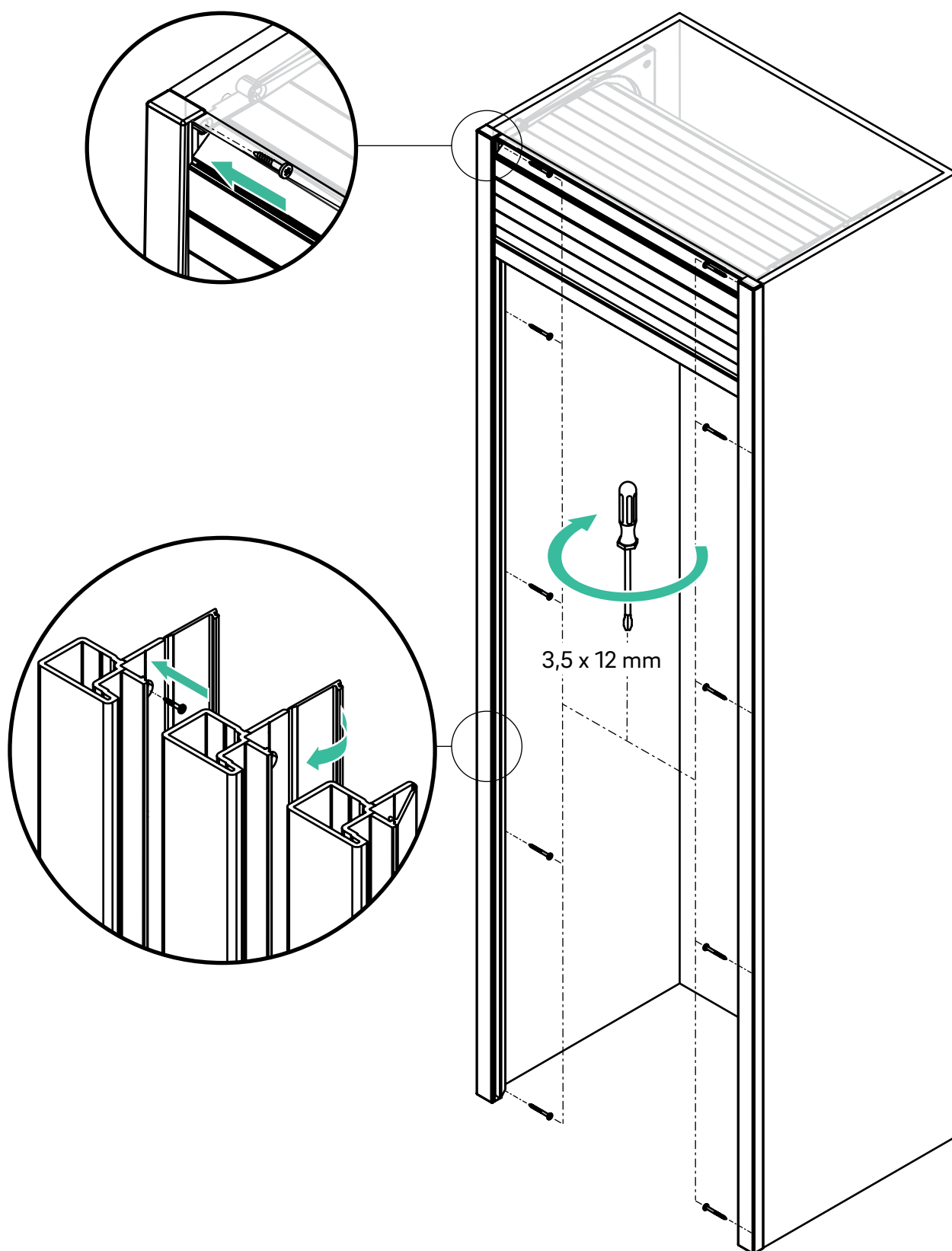


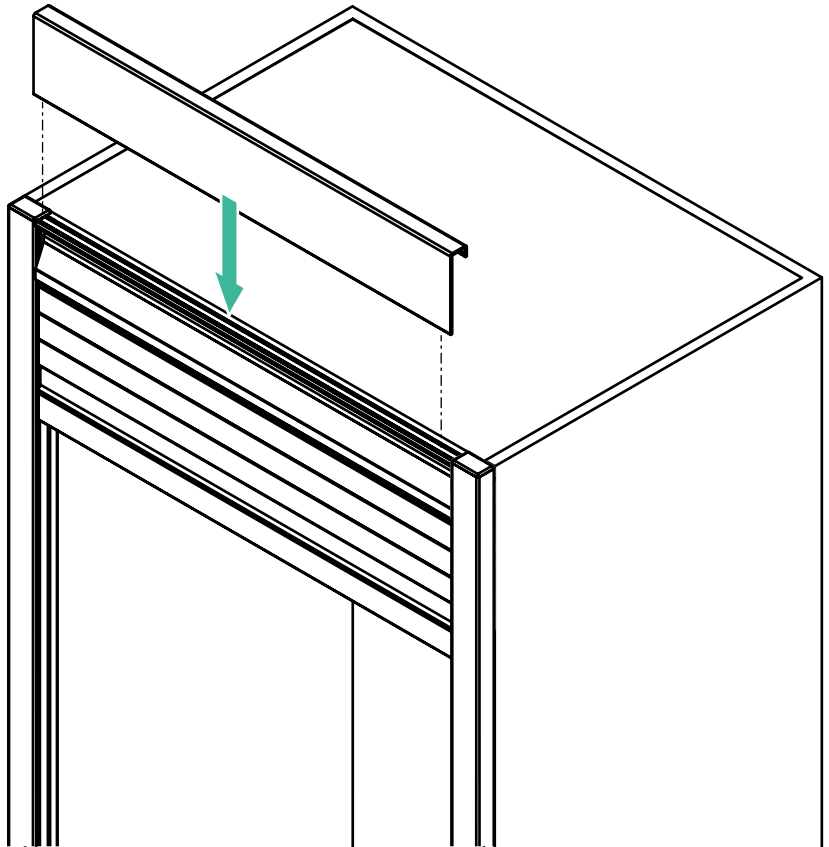
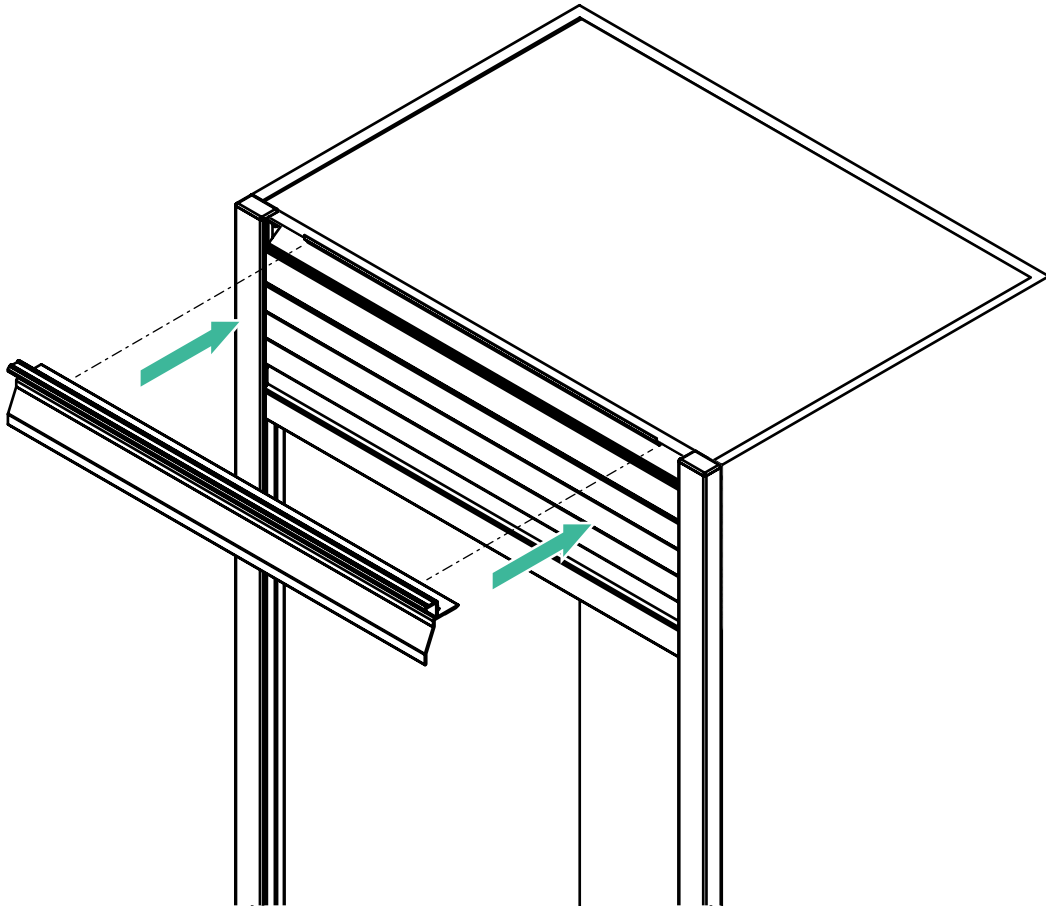


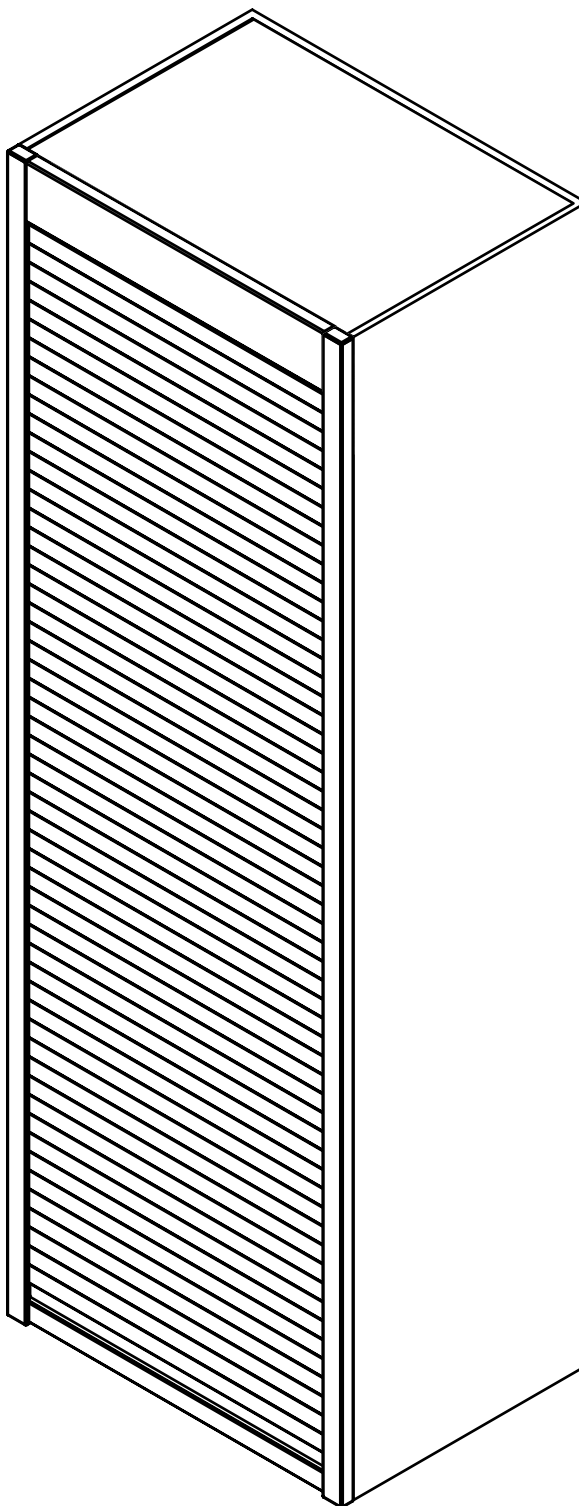










**Consigne de sécurité**

Conformément à la norme DIN EN 14749, le tablier doit être réglé après le montage final de sorte qu'en position ouverte, à partir de 200 mm du bord inférieur de l'armoire, il ne bouge pas automatiquement ! Le fournisseur de l'armoire est tenu de transmettre ces informations aux transformateurs, aux monteurs et aux clients finaux.

03.04 Maintenance et entretien

En fonction de la fréquence d'utilisation, de la durée d'utilisation, des conditions ambiantes et d'autres paramètres tels que la vitesse d'ouverture et de fermeture, il est recommandé de contrôler régulièrement le système de guidage (par exemple une fois par an), de le nettoyer si nécessaire.

Dans certains cas, le mécanisme de compensation devra peut-être être réajusté. En raison des variations de matière liées à la production, cet effet ne peut pas être exclu. Dans ce cas, veuillez contacter votre revendeur, l'entreprise de pose ou votre agence commerciale locale. Les travaux d'entretien sur le mécanisme de compensation et autres opérations en dehors du contrôle et de la lubrification du système de guidage ne doivent être effectués que par du personnel qualifié et spécialisé. REHAU décline toute garantie et toute responsabilité en cas de non-respect. Tout échange de marchandise est alors exclu à partir de ce moment.

03.05 Conseils d'entretien et de nettoyage

Les surfaces mates de l'armoire à stores RAUVOLET edelmat doivent être montées, utilisées et nettoyées avec précaution.

Tout impact d'objets durs et/ou pointus sur les surfaces mates peut causer des dommages permanents et irréparables tels que des rayures entre autres, etc.

Conseils d'entretien



N'utilisez pas de produits de nettoyage contenant des solvants



N'utilisez pas de produits de nettoyage abrasifs, de chiffons abrasifs ou d'autres accessoires comme les éponges à récurer, etc.



N'écrivez pas, ne portez aucune inscription sur les rideaux d'armoire

03.06 Durée de vie

La durée de vie des composants du système est testée intensivement dans notre banc d'essai pour rideaux d'armoire sur la base des "Prescriptions générales de qualité et de contrôle pour le Meuble - Assurance Qualité - RAL-GZ 430/2". Les cycles d'essai requis de 40.000 cycles sont effectués sans problème notable.

L'utilisation exclusive des composants recommandés par REHAU, le respect des instructions de montage et d'entretien et le fait que l'armoire soit de conception robuste avec des panneaux latéraux, haut et bas (le cas échéant) alignés parallèlement et perpendiculairement l'un à l'autre, sont toutefois des conditions préalables au bon fonctionnement et au respect des cycles mentionnés ci-dessus.

Dans certains cas, vous pouvez faire contrôler votre rideau d'armoire par REHAU.

La documentation est protégée par la loi relative à la propriété littéraire et artistique. Les droits qui en découlent, en particulier de traduction, de réimpression, de prélèvement de figures, d'émissions radiophoniques, de reproduction photomécanique ou par des moyens similaires, et d'enregistrement dans des installations de traitement des données sont réservés.

Notre conseil technique, verbal ou écrit, se fonde sur nos années d'expérience, des processus standardisés et les connaissances les plus récentes en la matière. L'utilisation de chaque produit REHAU est décrite en détails dans les informations techniques. La dernière version est consultable à tout moment sur www.rehau.com/TI. Étant donné que nous n'avons aucun contrôle sur l'application, l'utilisation

et la transformation de nos produits, la responsabilité de ces activités reste entièrement à la charge de la personne effectuant une ou plusieurs de ces opérations. Si une quelconque responsabilité devait néanmoins entrer en ligne de compte, celle-ci seraient régies exclusivement selon nos conditions de livraison et de paiement, disponibles sur www.rehau.com/conditions, dans la mesure où aucun accord écrit divergent n'ait été conclu avec REHAU. Cela s'applique également à toutes les réclamations de garantie, étant entendu que notre garantie porte sur une qualité constante de nos produits, conformément à nos spécifications. Sous réserve de modifications techniques.

www.rehau.fr

© REHAU France
Place Ciskey
57 340 MORHANGE

B41608 FR 05.2021