

ALPHA

3477UOR200P63

EAN 4031582306194

Roulette pivotante à blocage total suiveur, Chape en acier embouti, Finition zinguée, Pivot sur double chemin de billes, Axe de roue boulonné, Joint de protection du pivot, Fixation à platine. Corps de roue polyamide, roulements rouleaux

TENTE

BETTER MOBILITY. BETTER LIFE.



Picture may differ from original product

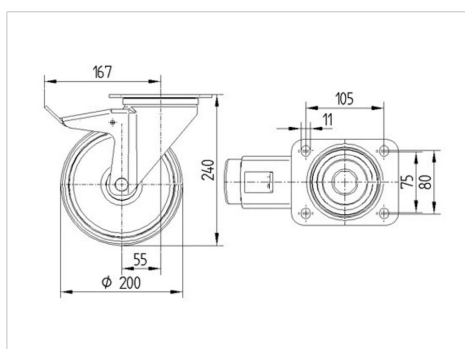
Fiche technique

| | |
|------------------------------|----------------|
| Diamètre de roue | 200 mm |
| Largeur de bandage | 50 mm |
| Dimension de platine | 137 x 105 mm |
| Distance entre axe | 105 x 80/75 mm |
| Diamètre des trous | 11 mm |
| Déport | 55 mm |
| Diamètre d'encombrement | 334 mm |
| Hauteur | 240 mm |
| Résistance à la température | - 40 / + 80 °C |
| Norme | EN 12532 |
| Poids | 2.726 kg |
| Rayon d'encombrement | 167 mm |
| Dureté du bandage | Shore D 75 |
| Capacité de charge dynamique | 350 kg |
| Capacité de charge statique | 700 kg |

Propriétés

| | |
|--------------------------|-----------|
| Résistance au roulement | ● ● ● ○ ○ |
| Bruit du mouvement | ● ● ● ○ ○ |
| Usure | ● ● ● ● ● |
| Résistance à l'oxydation | ● ● ● ○ ○ |

Dimensions



Structure & Mounting



ALPHA

3477UOR200P63

EAN 4031582306194



BETTER MOBILITY. BETTER LIFE.

Structure & Mounting

