


Fiche technique du produit



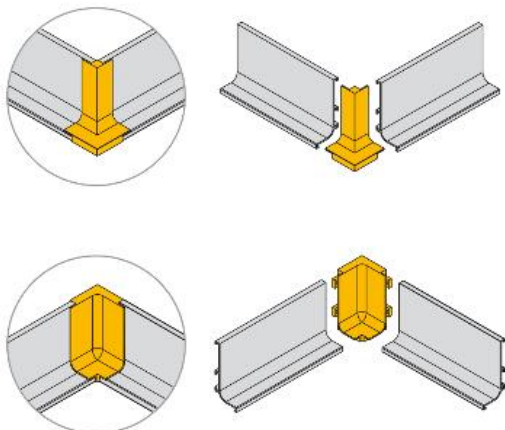
Angle Gola-E profil supérieur

Accessoires d'union coupe droite Gola-e

Spécifications

Description		Cod.	Finition
Angulo interior Gola-E perfil superior	1	8901162	Anodisé mat
Angulo exterior Gola-E perfil superior	1	8901362	Anodisé mat



Croquis



Produits indispensables



Profil supérieur



		Cod.	Finition
4 m	8	8900060	Anodisé brillant
4 m	8	8900062	Anodisé mat
4 m	8	8900035	Gris anthracite
4 m	8	8900012	Peint en blanc

Profil supérieur avec pare-chocs



		Cod.	Finition
4 m	6	8900260	Anodisé brillant
4 m	6	8900262	Anodisé mat