

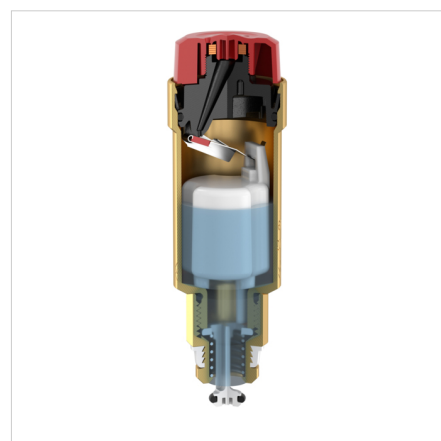
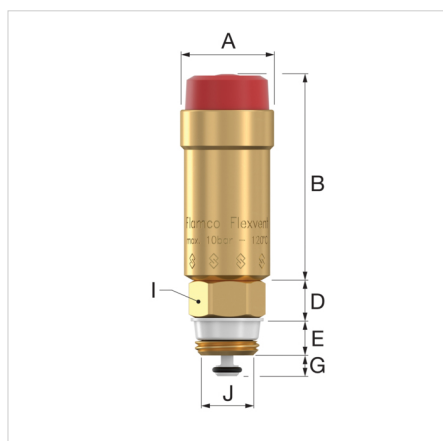
Les purgeurs d'air à flotteur Flexvent s'emploient dans les circuits fermés de chauffage et de réfrigération avec un taux maximum de glycol de 50%.

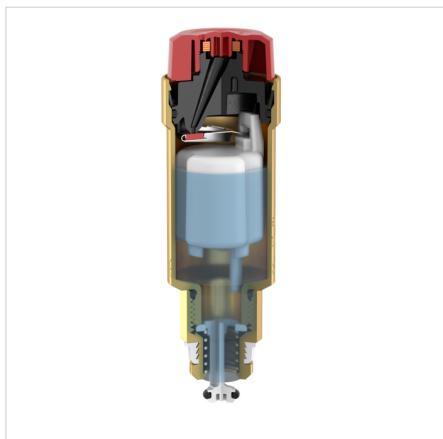
Caractéristiques techniques

- Convient pour un ajout d'antigel à base de glycol jusqu'à 50 %.
- Convient pour un ajout d'antigel à base d'éthanol jusqu'à 30%.
- Températures de service min./max. : -10 °C / 90 °C. (pointe : 120 °C).
- Pression de service mini et max. : 0,2 / 10,0 bar.
P operating max. : 6,0 bar.



Description	Flexvent G $\frac{1}{2}$ "M
Code	27740
EAN	08712874277403
Modèle	<u>Flexvent</u>
Raccordement	G $\frac{1}{2}$ " M
Vanne d'isolement	oui
Poids [g]	115




Flexvent - Dimensions

Type	Dimensions												
	A [mm]	B [mm]	C [mm]	D [mm]	E [mm]	F [mm]	G [mm]	H [mm]	I [mm]	J ["]	K ["]	L [mm]	M ["]
Flexvent R $\frac{1}{8}$ - avec casse-bulle	30	67	8	-	-	-	-	-	-	-	-	7	$\frac{1}{8}$ "
Flexvent G $\frac{3}{8}$ M	30	66	-	14	10	-	7	-	19	$\frac{3}{8}$ "	-	-	-
Flexvent R $\frac{1}{8}$ - R $\frac{3}{8}$	30	66	-	9	10	9	7	-	17	$\frac{3}{8}$ "	$\frac{1}{8}$ "	-	-
Flexvent G $\frac{1}{2}$ M	30	66	-	12	12	-	7	-	22	$\frac{1}{2}$ "	-	-	-
Flexvent G $\frac{1}{2}$ M blanc - avec casse-bulle	31	66	15	-	-	-	-	-	22	-	-	4	$\frac{1}{2}$ "
Flexvent G $\frac{1}{2}$ M en laiton nickelé	30	66	-	12	12	-	7	-	22	$\frac{1}{2}$ "	-	-	-



Classification données générales

Groupe Etim	Filtres / séparateurs
Classe Etim	purgeur à flotteur
Nom du produit	Flexvent G 1/2" M
Marque	FLAMCO
type produit	Flexvent
Code	27740
EAN	08712874277403

Classification caractéristiques

Matière du boîtier	Laiton
Matériau clapet	Autre
Flottement des matériaux	Autre
Nom. diamètre intérieur	1/2" (15)
Diamètre extérieur tube	21.34 Millimetre
Raccordement 1	Filetage extérieur gaz cylindrique (BSPP)
Pression de service à 20 grC Max	10 Bar
Longueur maximale. Température moyenne (continue)	90 Degrees celsius
Traitement de la surface	Non-traité
Durée de connexion 1	13.5 Millimetre
Longueur de travail du terminal 1	11.4 Millimetre
Hauteur	78 Millimetre
Verrouillable	Non
Avec protection contre les fuites	Oui
Avec pare-air	Non
Connexion angulaire	Non

Trouvez de plus amples informations en ligne:[Installation et mode d'emploi Flexvent](#)[Installation et mode d'emploi Système anti-aération](#)[Statement of Conformity](#)[Flexvent DWG](#)[Flexvent STEP](#)[Folder \(ENG\)](#)[Brochure 6 - Séparateurs air/boues et purgeurs automatiques](#)[Flexvent Life Cycle Assessment](#)[Animation Flexvent](#)

Boulevard de la Bataille de Stalingrad 77-79
(Parkview building A 3rd floor)
69100, Villeurbanne - fr

T +33 (0) 986 000 400
E fr.info@aalberts-hfc.com
I flamcogroup.com/fr