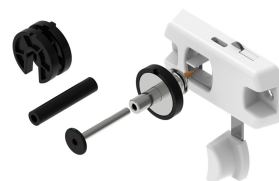


## KIT ARRÊT INVIBLOC

### Comment retrouver votre produit sur notre site ?

1. Volets battants PVC et aluminium
2. Arrêts
3. Gamme Invibloc
4. Arrêt Invibloc et ses accessoires



### COMMENTAIRE

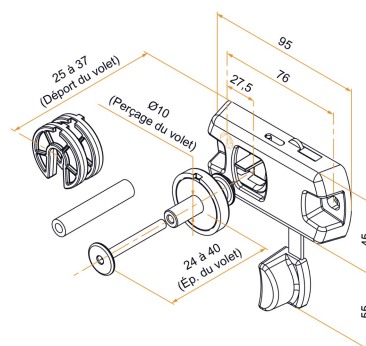
Composition de la partie murale :

- 1 boîtier en composite
- 1 bouton en composite
- 1 bras en inox 304
- 1 axe de verrouillage en inox 304

Composition de la partie panneau :

- 1 axe de butée en inox 304
- 1 entretoise anti-écrasement en composite
- 2 cales en composite
- 1 rondelle en élastomère
- 1 rondelle en inox 304
- 1 crayon de bois
- 1 vis réglable en inox 304

### SCHÉMA TECHNIQUE



### APPLICATION



Volets battants PVC et aluminium

### FAMILLE



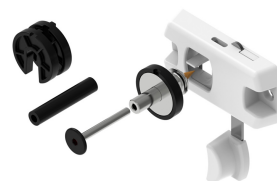
Arrêts

Références disponibles à la page suivante

## KIT ARRÊT INVIBLOC

Comment retrouver votre produit sur notre site ?

1. Volets battants PVC et aluminium
2. Arrêts
3. Gamme Invibloc
4. Arrêt Invibloc et ses accessoires



### RÉFÉRENCES

Référence	Finition partie murale	Finition partie panneau	Pièce composite de la partie panneau	Cdt .....	Délai (j)
<b>ARP005N53</b>	noir	9005-30%	noir	30	21
<b>ARP005ABN53</b>	blanc	9005-30%	noir	30	21
<b>ARP005AGN53</b>	gris (type RAL 7038)	9005-30%	noir	30	21
<b>ARP005APN53</b>	ton pierre (type RAL 1015)	9005-30%	noir	30	21

Caractéristiques disponibles en première page