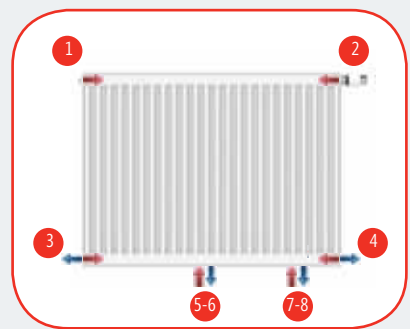
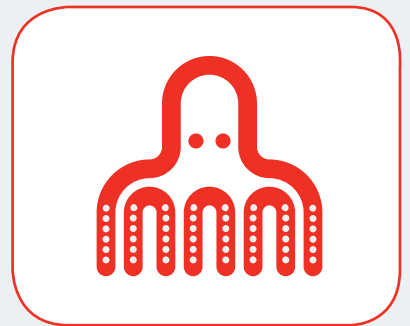


NOUVEAU!



DECouvrez LE PLANAR 8

UNIVERSEL ET FLEXIBLE, LE RADIATEUR A 8 MODES DE RACCORDEMENT

Généralités

PLANAR 8 - Version à distance au mur constante de 65 mm, au raccordement central

Le Planar 8 est avec la face avant plane ainsi que la grille et joues latérales un radiateur décoratif avec un design intemporel. De plus, grâce aux 4 connexions latérales et 4 en bas, vous bénéficiez d'une large gamme de modes de raccordements. Cela fait que le Planar 8 est très facile à installer et est utilisable dans presque toutes les situations.

Produit:	radiateur décoratif intégré à 8 raccordements et à face plane
Finition:	face décorative plane avec grille et joues
Prémonté:	vanne pré réglée, bouchon purgeur et bouchons pleins
Vanne:	La vanne réglable intégrée (sans tête thermostatique), est prémontée à droit, testée selon EN215 et compatible aux têtes thermostatiques M30 x 1,5mm. La vanne est pré réglée en usine en fonction des dimensions du radiateur; ce qui permet d'obtenir un rendement optimal. Ce pré réglage garantit par ailleurs un débit optimal dans le radiateur. Réglage en usine adapté à des installations bitube, convenant aussi pour des installations monotube (moyennant l'adaptation du réglage de la vanne sur la position 8).
Fourni avec:	consoles Monclac (conformes VDI lorsque utilisées avec le système anti-glissement fourni), vis, chevilles et instructions de montage
Raccordements:	4 x raccords inférieurs Eurocône 3/4" à filetage extérieur (2 x au centre- et 2 x latéraux) et 4 x raccords latéraux 1/2" à filetage intérieur.
Étriers:	Type 11 est équipé de 2 paires d'étriers jusqu'à 1.600 mm et 3 paires à partir de 1.800 mm.
Emballage:	Chaque radiateur est solidement emballé dans du carton de qualité et plastifié. Une étiquette décrit les caractéristiques du radiateur: type – hauteur – longueur.
Garantie:	10 ans sous réserve de respecter les prescriptions concernant les conditions d'installation ainsi que les conditions de garantie de Stelrad
Procédé de laquage:	Tous les radiateurs sont dégraissés, phosphatés, enduits d'une couche de protection primaire par cataphorèse et d'un poudrage électrostatique dans la couleur blanc Stelrad 9016.
Couleurs:	blanc Stelrad 9016 + 35 autres couleurs de Stelrad ou 200 couleurs RAL
Pression de service max.:	10 bar (testé à 13 bar)
Température max.:	110 °C
Conformité:	selon EN442
Qualité certifiée:	NF
Types:	11 21 22 33
Hauteurs:	300 400 500 600 700 900 mm
Longueurs:	400 – 3.000 mm
Profondeurs:	63 79 102 160 mm

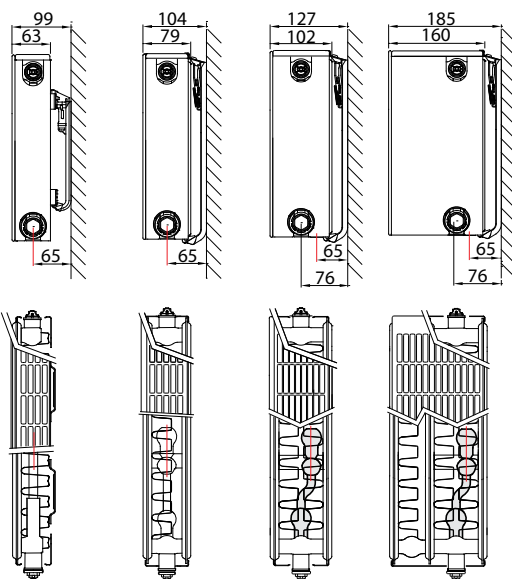


Données techniques

Caractéristiques nominales et émissions suivant EN442 75/65/20°C et par mètre de radiateur

Formule caractéristique

$$\Phi = K_M \times \Delta T^n$$



Hauteur						Entraxe d'alimentation
	Type 11	Type 21	Type 22	Type 33		
300	W	469	706	929	1.346	250
	kg	11,88	16,86	19,60	28,00	
	l	1,89	3,70	3,70	5,40	
	m ²	2,09	2,44	3,51	5,26	
	n	1,30	1,32	1,30	1,31	
400	W	626	889	1.177	1.690	350
	kg	16,13	22,87	26,40	38,13	
	l	2,34	4,67	4,67	6,87	
	m ²	2,95	3,37	4,92	7,38	
	n	1,29	1,32	1,30	1,32	
500	W	774	1.062	1.411	2.017	450
	kg	20,39	28,89	33,20	48,27	
	l	2,80	5,63	5,63	8,33	
	m ²	3,80	4,31	6,33	9,49	
	n	1,28	1,32	1,31	1,33	
600	W	911	1.227	1.634	2.332	550
	kg	24,65	34,90	40,00	58,40	
	l	3,25	6,60	6,60	9,80	
	m ²	4,66	5,24	7,74	11,61	
	n	1,27	1,32	1,32	1,34	
700	W	1.038	1.387	1.848	2.637	650
	kg	28,91	40,91	46,80	68,53	
	l	3,77	7,63	7,63	11,37	
	m ²	5,51	6,18	9,15	13,72	
	n	1,28	1,32	1,33	1,34	
900	W	1.260	1.690	2.251	3.225	850
	kg	37,43	52,94	60,40	88,80	
	l	4,80	9,70	9,70	14,50	
	m ²	7,22	8,05	11,97	17,96	
	n	1,29	1,31	1,35	1,34	

W=puissance par mètre / kg=poids par mètre / l=contenance par mètre / m²=surface par mètre / n=pente
Le fabricant se réserve le droit de changer les spécifications sans avis préalable.

PLANAR 8

Version à distance au mur constante de 65 mm pour tous les types, au raccordement central

Émissions calorifiques suivant EN442

10 ANS GARANTIE

EN442 (W) 70/50/20°C

EN442 (W) 55/45/20°C

Steelrad BV/PLI 19/10/107/E013

Hauteur	300			
	11	21	22	33
Type	11	21	22	33
W/m 75/65/20°C	469	706	929	1.346
400	141 97 0651031104	210 144 0656032104	279 192 0656032204	401 275 0656033304
500	175 120 0651031105	263 180 0656032105	347 239 0656032205	502 344 0656033305
600	210 145 0651031106	316 216 0656032106	417 287 0656032206	603 413 0656033306
700	245 169 0651031107	368 252 0656032107	487 335 0656032207	703 482 0656033307
800	280 193 0651031108	421 288 0656032108	556 383 0656032208	804 551 0656033308
900	316 217 0651031109	473 324 0656032109	626 431 0656032209	904 619 0656033309
1000	351 241 0651031110	526 360 0656032110	696 479 0656032210	1.004 689 0656033310
1100	386 265 0651031111	579 397 0656032111	765 527 0656032211	1.105 758 0656033311
1200	421 290 0651031112	631 432 0656032112	835 575 0656032212	1.205 826 0656033312
1400	491 338 0651031114	737 504 0656032114	974 671 0656032214	1.406 964 0656033314
1600		842 577 0656032116	1.113 767 0656032216	1.607 1.102 0656033316
1800		948 649 0656032118	1.252 863 0656032218	1.808 1.239 0656033318
2000		1.053 721 0656032120	1.391 958 0656032220	2.009 1.377 0656033320
2200		1.158 793 0656032122	1.531 1.054 0656032222	2.209 1.515 0656033322
2400		1.263 865 0656032124	1.670 1.150 0656032224	2.410 1.652 0656033324
2600			1.809 1.246 0656032226	
2800			1.948 1.342 0656032228	
3000			2.087 1.438 0656032230	

400			
11	21	22	33
626	889	1.177	1.690
187 129 0651041104	265 182 0656042104	352 242 0656042204	503 344 0656043304
235 162 0651041105	331 226 0656042105	440 302 0656042205	629 430 0656043305
282 194 0651041106	397 272 0656042106	528 363 0656042206	755 516 0656043306
328 226 0651041107	463 317 0656042107	616 423 0656042207	881 602 0656043307
376 259 0651041108	530 363 0656042108	704 484 0656042208	1.007 688 0656043308
422 291 0651041109	596 408 0656042109	792 544 0656042209	1.132 774 0656043309
469 324 0651041110	662 453 0656042110	880 605 0656042210	1.258 860 0656043310
516 356 0651041111	729 499 0656042111	968 665 0656042211	1.384 946 0656043311
563 388 0651041112	795 544 0656042112	1.055 725 0656042212	1.510 1.032 0656043312
657 453 0651041114	928 635 0656042114	1.232 847 0656042214	1.761 1.204 0656043314
751 518 0651041116	1.060 725 0656042116	1.408 967 0656042216	2.013 1.376 0656043316
845 583 0651041118	1.192 816 0656042118	1.584 1.088 0656042218	2.265 1.548 0656043318
939 647 0651041120	1.325 907 0656042120	1.760 1.209 0656042220	2.516 1.720 0656043320
	1.457 997 0656042122	1.935 1.330 0656042222	2.768 1.892 0656043322
	1.590 1.088 0656042124	2.112 1.451 0656042224	3.020 2.064 0656043324
		2.287 1.572 0656042226	
		2.464 1.693 0656042228	
		2.639 1.814 0656042230	

500			
11	21	22	33
774	1.062	1.411	2.017
233 161 0651051104	317 216 0656052104	421 289 0656052204	599 409 0656053304
291 201 0651051105	395 270 0656052105	527 361 0656052205	749 510 0656053305
349 241 0651051106	474 324 0656052106	632 433 0656052206	899 613 0656053306
407 282 0651051107	553 378 0656052107	737 505 0656052207	1.049 715 0656053307
465 322 0651051108	633 433 0656052108	842 578 0656052208	1.199 817 0656053308
524 362 0651051109	712 487 0656052109	948 650 0656052209	1.348 919 0656053309
582 402 0651051110	791 541 0656052110	1.053 722 0656052210	1.498 1.021 0656053310
639 442 0651051111	870 595 0656052111	1.158 794 0656052211	1.648 1.123 0656053311
698 483 0651051112	949 649 0656052112	1.263 866 0656052212	1.798 1.225 0656053312
814 563 0651051114	1.107 757 0656052114	1.474 1.010 0656052214	2.098 1.430 0656053314
930 643 0651051116	1.265 865 0656052116	1.685 1.155 0656052216	2.397 1.634 0656053316
1.047 724 0651051118	1.424 974 0656052118	1.895 1.299 0656052218	2.697 1.838 0656053318
1.163 804 0651051120	1.582 1.082 0656052120	2.106 1.444 0656052220	2.996 2.042 0656053320
1.279 885 0651051122	1.740 1.190 0656052122	2.316 1.588 0656052222	3.296 2.246 0656053322
1.396 965 0651051124	1.898 1.298 0656052124	2.526 1.732 0656052224	3.596 2.451 0656053324
		2.738 1.877 0656052226	
		2.948 2.021 0656052228	
		3.158 2.165 0656052230	

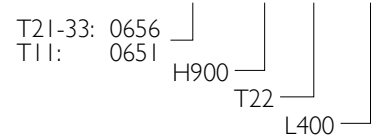
PLANAR 8

Version à distance au mur constante de 65 mm pour tous les types, au raccordement central

Émissions calorifiques suivant EN442

Art. 0656 09 22 04

8-CONNECTIONS PLAN



Hauteur	600			
	11	21	22	33
Type	11	21	22	33
W/m 75/65/20°C	911	1.227	1.634	2.332
400	274 190 0651061104	365 250 0656062104	487 333 0656062204	691 470 0656063304
500	343 238 0651061105	457 312 0656062105	608 416 0656062205	864 587 0656063305
600	412 286 0651061106	548 374 0656062106	730 499 0656062206	1.037 705 0656063306
700	480 333 0651061107	639 437 0656062107	852 583 0656062207	1.209 822 0656063307
800	549 381 0651061108	731 500 0656062108	973 666 0656062208	1.383 940 0656063308
900	617 428 0651061109	822 562 0656062109	1.096 749 0656062209	1.556 1.057 0656063309
1000	686 476 0651061110	913 624 0656062110	1.217 832 0656062210	1.728 1.174 0656063310
1100	754 523 0651061111	1.005 687 0656062111	1.338 915 0656062211	1.901 1.292 0656063311
1200	823 571 0651061112	1.096 749 0656062112	1.460 999 0656062212	2.074 1.409 0656063312
1400	960 666 0651061114	1.279 874 0656062114	1.704 1.165 0656062214	2.420 1.644 0656063314
1600	1.098 761 0651061116	1.461 999 0656062116	1.947 1.331 0656062216	2.765 1.879 0656063316
1800	1.235 857 0651061118	1.644 1.124 0656062118	2.190 1.498 0656062218	3.111 2.114 0656063318
2000	1.372 952 0651061120	1.827 1.249 0656062120	2.434 1.665 0656062220	3.457 2.349 0656063320
2200	1.509 1.047 0651061122	2.009 1.373 0656062122	2.677 1.831 0656062222	3.802 2.584 0656063322
2400	1.646 1.142 0651061124	2.192 1.498 0656062124	2.921 1.998 0656062224	4.148 2.819 0656063324
2600			3.164 2.164 0656062226	
2800			3.407 2.330 0656062228	
3000			3.651 2.497 0656062230	

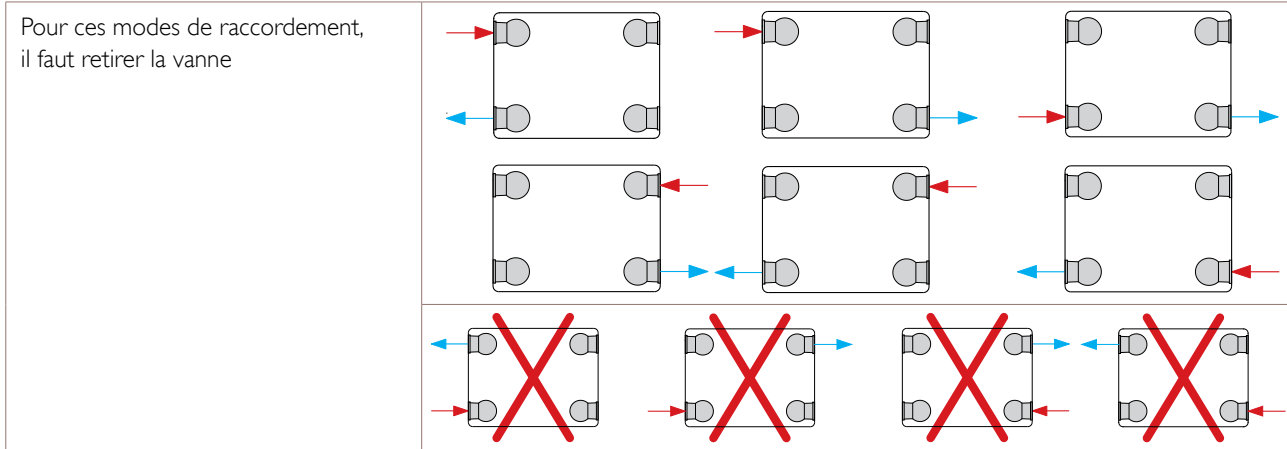
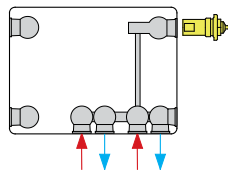
700			
11	21	22	33
1.038	1.387	1.848	2.637
312 216 0651071104	413 283 0656072104	549 374 0656072204	782 531 0656073304
390 270 0651071105	517 354 0656072105	686 468 0656072205	977 664 0656073305
468 324 0651071106	620 424 0656072106	824 562 0656072206	1.172 796 0656073306
547 378 0651071107	723 495 0656072107	961 655 0656072207	1.368 929 0656073307
624 432 0651071108	827 566 0656072108	1.098 749 0656072208	1.563 1.062 0656073308
702 486 0651071109	930 636 0656072109	1.235 842 0656072209	1.758 1.195 0656073309
780 540 0651071110	1.033 707 0656072110	1.373 936 0656072210	1.954 1.328 0656073310
859 594 0651071111	1.137 778 0656072111	1.510 1.030 0656072211	2.150 1.461 0656073311
937 649 0651071112	1.239 848 0656072112	1.648 1.123 0656072212	2.344 1.593 0656073312
1.092 756 0651071114	1.447 989 0656072114	1.922 1.310 0656072214	2.736 1.859 0656073314
1.249 865 0651071116	1.653 1.131 0656072116	2.197 1.498 0656072216	3.126 2.124 0656073316
1.404 972 0651071118	1.860 1.272 0656072118	2.471 1.684 0656072218	3.517 2.390 0656073318
1.561 1.081 0651071120	2.066 1.413 0656072120	2.746 1.872 0656072220	3.908 2.655 0656073320

900			
11	21	22	33
1.260	1.690	2.251	3.225
378 261 0651091104	504 345 0656092104	665 451 0656092204	956 649 0656093304
472 326 0651091105	630 432 0656092105	832 564 0656092205	1.194 811 0656093305
567 391 0651091106	756 518 0656092106	999 676 0656092206	1.433 973 0656093306
661 456 0651091107	882 605 0656092107	1.165 789 0656092207	1.673 1.136 0656093307
756 521 0651091108	1.008 691 0656092108	1.331 902 0656092208	1.911 1.298 0656093308
850 586 0651091109	1.134 777 0656092109	1.498 1.014 0656092209	2.150 1.460 0656093309
945 651 0651091110	1.260 864 0656092110	1.664 1.127 0656092210	2.389 1.622 0656093310
1.039 717 0651091111	1.386 950 0656092111	1.830 1.240 0656092211	2.628 1.785 0656093311
1.133 782 0651091112	1.513 1.036 0656092112	1.997 1.352 0656092212	2.867 1.947 0656093312
1.322 912 0651091114	1.765 1.209 0656092114	2.329 1.578 0656092214	3.344 2.271 0656093314
1.511 1.042 0651091116	2.017 1.382 0656092116	2.662 1.803 0656092216	3.822 2.596 0656093316
1.700 1.173 0651091118	2.269 1.554 0656092118	2.995 2.029 0656092218	4.300 2.920 0656093318
1.889 1.303 0651091120	2.521 1.727 0656092120	3.328 2.254 0656092220	4.778 3.245 0656093320

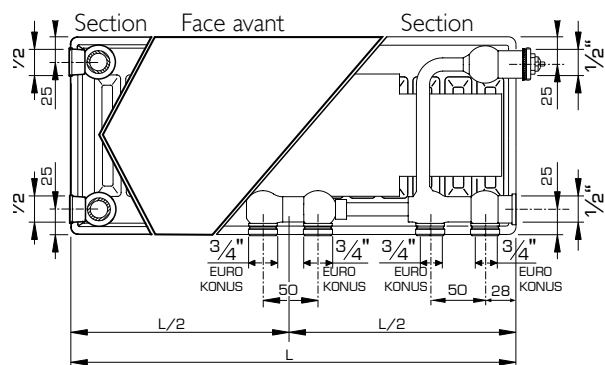
MODES DE RACCORDEMENT

Type I 1/21/22/33

Radiateur
avec vanne à
droite

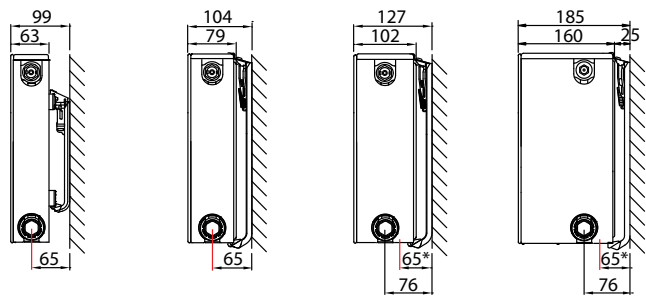


DIMENSIONS DE RACCORDEMENT



CONSOLES J (TYPE MONCLAC VDI 6036)

Type 11 Type 21 Type 22 Type 33



* pour la connexion centrale

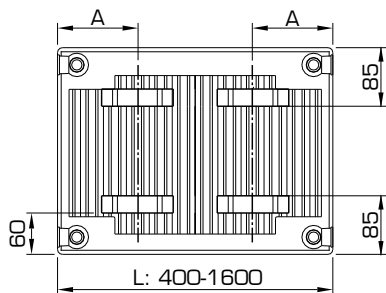
Type 11	x	y	N° d'art. (2 pc.)	N° d'art. (3 pc.)	Hauteur
	/	140	R509203	R509303	300
	103	240	R509204	R509304	400
	103	340	R509205	R509305	500
	103	440	R509206	R509306	600
	103	540	R509207	R509307	700
	103	740	R509209	R509309	900

Type 21-33	x	y	N° d'art. (2 pc.)	N° d'art. (3 pc.)	Hauteur
	64	190	R510203	R510303	300
	64	290	R510204	R510304	400
	64	390	R510205	R510305	500
	64	490	R510206	R510306	600
	64	590	R510207	R510307	700
	64	790	R510209	R510309	900

POSITIONS DES ÉTRIERS TYPE 11

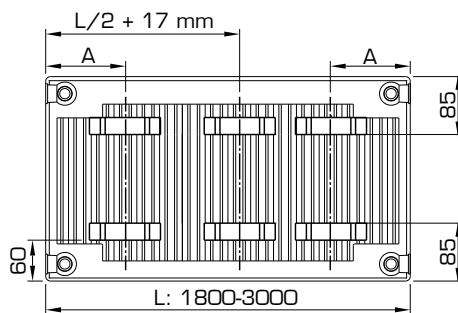
Type 11

L	A
400	117
500-1600	150



Type 11

L	A
1800-3000	150



SALES TEAM BELGIQUE

Steven Goos

Délégué Commercial, Anvers,
Flandre Orientale & Occidentale
+32 (0)496 25 04 17
steven.goos@srg.eu

Pana Tsanaktsidis

Délégué Commercial, Bruxelles,
Limbourg & Brabant Flamand
+32 (0)496 16 21 11
pana.t@srg.eu

Philippe Legrain

Délégué Commercial, Wallonie & Luxembourg
+32 (0)496 52 19 29
philippe.legrain@srg.eu

SALES TEAM FRANCE

Jean-Louis Degremont

Délégué Commercial, Normandie, Bourgogne, Rhone Alpes, Centre,
Pays De La Loire, Poitou-Charentes, Limousin (Dép. 87 & 23) et Auvergne
+33 (0)612 11 12 34
jean-louis.degremont@srg.eu

Philippe Legrain

Délégué Commercial, Bretagne, Nord-Pas-De-Calais, Picardie,
Champagne Ardennes, Lorraine, Alsace & Franche-Comte
+32 (0)496 52 19 29
philippe.legrain@srg.eu

Laurent Lotz

Délégué Commercial, Ile De France
+32 (0)643 35 41 49
laurent.lotz@srg.eu

Thierry Theuret

Délégué Commercial Aquitaine, Midi-Pyrennees,
Languedoc Roussillon, Limousin (Dép. 19)
+33 (0)6 15 15 17 30
thierry.theuret@srg.eu

ECO

DESIGN

DECO

SPECIAL

STANDARD

SALLE DE BAIN



Bert Scholtissen

Sales Support Manager
+31 (0)653 40 53 23
bert.scholtissen@srg.eu

Agence France

commandes à envoyer à:
wendy.vermeerbergen@srg.eu
+32 (0)14 21 17 19

Koen Mannaerts

Directeur Commercial Europe
koen.mannaerts@srg.eu

STELRAD

Caradon Stelrad B.V. | Kathagen 30 | 6361 HG Nuth | T. +31 (0)455 65 62 62 | F. +31 (0)455 65 62 42

WWW.STELRAD.EU



Stelrad
Europe's favourite radiator