








Manuel de l'utilisation 61029-430 : TUBESCA-COMABI

Échelle PLATINIUM coulisse à main 2 plans à crochets

1- Caractéristique dimensionnelle

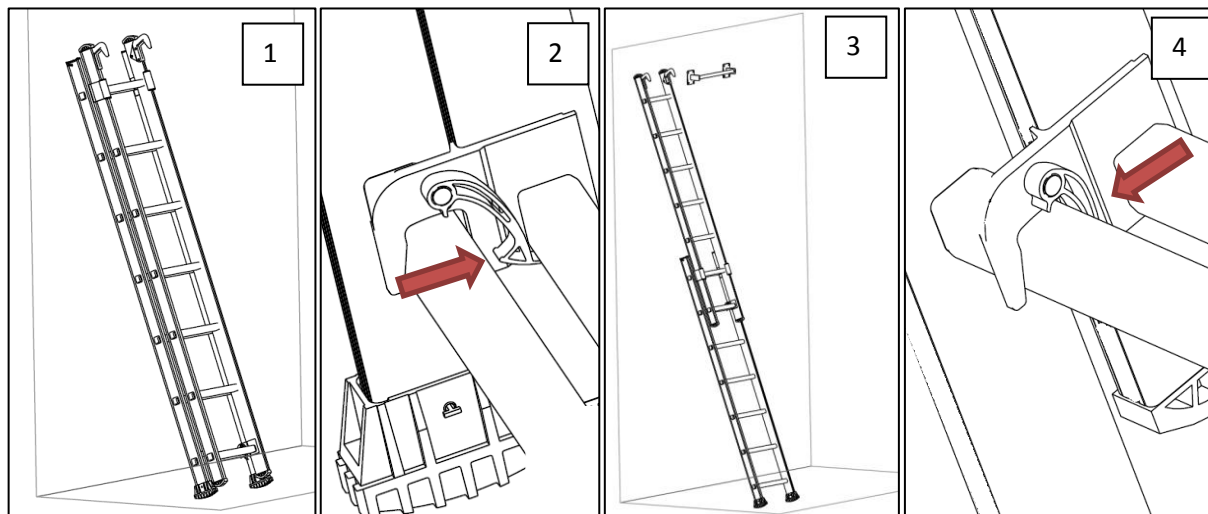
							
02422706-002	2x6	1,78	2,9	0,46	66	2,68	3,8
02422707-002	2x7	2,06	3,46		66	2,96	4,36
02422708-002	2x8	2,34	4,02		66	3,24	4,92
02422710-002	2x10	2,9	4,96		66	3,8	5,86
02422712-002	2x12	3,53	6,06		79,5	4,43	6,96

2- Description du produit

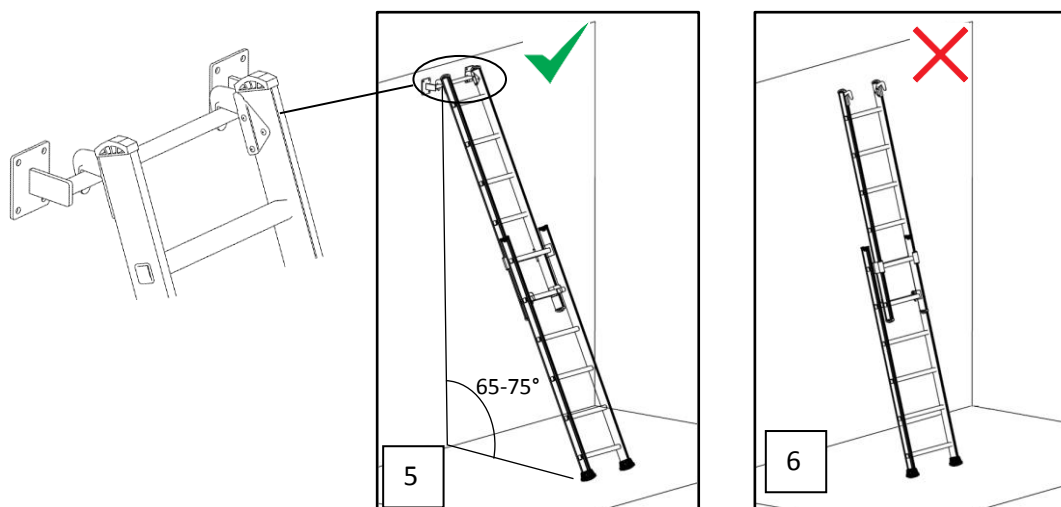
L'échelle à coulisse à main à crochets est conçue pour travailler à l'intérieur et à l'extérieur, **exclusivement accrochée à un support horizontal, type barre d'amarrage (type 09061 002).**

Les échelles sont équipées d'un système de verrouillage du plan coulissant pour garantir la sécurité en position d'accès.

3- Mise en place du produit



Mettre l'échelle en appui avec les crochets vers l'extérieur (1). Manœuvrer le verrou de la patte d'accrochage du plan supérieur (2). Déployer le plan (3) et reposer la patte d'accrochage sur l'échelon désiré puis verrouiller (4).



Retourner l'échelle et poser les crochets sur la fixation murale, veillez à ce que l'échelle ait un angle compris entre 65° et 75° (5). Il est formellement interdit d'utiliser l'échelle sans poser les crochets sur une fixation murale (6)

4- Inspection avant utilisation :

- Vérifier qu'aucun montant n'est tordu, fléchi, abîmé, fissuré
- Vérifier que les composants sont en bon état
- Vérifier qu'aucune fixation, sertissage n'est manquante
- Vérifier qu'aucun barreau/marche n'est manquant, desserré, trop usé, rouillé ou endommagé
- Vérifier qu'aucun crochet de barreau n'est manquant sur les barreaux
- Vérifier qu'aucun support de guidage n'est manquant, endommagé, qu'ils sont tous bien engagés selon l'accouplement des montants
- Vérifier qu'aucun sabot de l'échelle n'est manquant, trop usé
- Vérifier que l'échelle est exempte de contaminants (terre, boue, peinture, huile ou graisse)
- Vérifier que les loquets de verrouillage ne sont pas endommagés et qu'ils fonctionnent correctement
- Fiche de vérification disponible sur note site internet

Si une des vérifications ci-dessus n'est pas entièrement satisfaisante, **vous ne devez PAS utiliser l'échelle.**

5- Stockage

Éléments importants à prendre en considération pour stocker une échelle (non utilisée):

- L'échelle est-elle stockée hors des zones dans lesquelles son état pourrait se détériorer plus rapidement (humidité, chaleur excessive, intempéries) ?
- L'échelle est-elle stockée dans une position qui l'aide à rester droite (accrochée par les montants à des fixations adéquates, posée à plat sur une surface dégagée, etc.) ?
- L'échelle est-elle stockée à un endroit où elle ne risque pas d'être endommagée par des véhicules, des objets lourds ou des contaminants ?
- L'échelle est-elle stockée à un endroit où elle ne risque pas de provoquer une chute ou une obstruction ?
- L'échelle est-elle rangée de façon sécurisée dans un endroit où elle peut difficilement être utilisée à des fins délictueuses ?

6- Instruction générale d'utilisation

- Toujours utiliser l'échelle accrochée à un support horizontal.
- Attention aux chutes.
- Inspecter l'échelle à la livraison. Avant chaque utilisation, vérifier visuellement que l'échelle n'est pas endommagée et qu'elle peut être utilisée en toute sécurité.
- Ne pas utiliser une échelle endommagée.
- Charge totale maximale : 150 kg
- Ne pas utiliser l'échelle sur une surface inégale ou instable.
- Ne pas se pencher.
- Ne pas installer l'échelle sur un support inapté.
- Nombre maximal d'utilisateurs : 1.
- Toujours monter ou descendre en faisant face à l'échelle.
- Conservez une bonne prise sur l'échelle lorsque vous montez et descendez. Toujours se tenir d'une main à l'échelle ou, si cela n'est pas possible, prendre des mesures de sécurité supplémentaires.
- Éviter tout travail qui impose une charge latérale sur l'échelle, par exemple, forer un trou sur le côté dans un matériau solide.
- Ne pas monter ou descendre de l'échelle en portant un équipement lourd ou difficile à manipuler.
- Ne pas porter de chaussures inadaptées pour monter sur une échelle.
- Ne pas utiliser l'échelle si la condition physique de l'utilisateur ne le permet pas. Certains problèmes médicaux et la prise de médicaments, d'alcool ou de drogues peuvent rendre l'utilisation d'une échelle dangereuse.
- Ne jamais rester sur l'échelle longtemps sans faire de pauses (la fatigue constitue un risque).
- Prévenir les risques de détérioration de l'échelle pendant le transport, par exemple, en l'attachant, et vérifier qu'elle est correctement positionnée pour éviter toute détérioration.
- Vérifiez que l'échelle est adaptée à la tâche.
- Ne pas utiliser l'échelle si elle est contaminée avec de la peinture fraîche, de la boue, de l'huile, de la neige, etc.
- N'utilisez pas l'échelle à l'extérieur en cas d'intempéries, par exemple en cas de vent fort.
- En cas d'utilisation professionnelle, effectuer une évaluation des risques en respectant la législation du pays concerné.
- Lors du positionnement de l'échelle, tenir compte du risque de collision avec des piétons, des véhicules, des portes, etc. Dans la mesure du possible, sécuriser les portes (pas les issues de secours) et les fenêtres dans la zone de travail.
- Attention aux risques électriques.
- Identifier les éventuels risques électriques de la zone de travail tels que les lignes en hauteur ou autres équipements électriques exposés et ne pas utiliser l'échelle en présence de risques électriques.
- Ne pas se servir de l'échelle comme d'un pont.
- Ne pas modifier la conception de l'échelle.
- Ne pas déplacer une échelle en se tenant dessus.
- En cas d'utilisation en extérieur, se méfier du vent.
- L'échelle doit être positionnée à l'angle adéquat (Entre 65° et 75°).
- Utiliser uniquement l'échelle dans le sens indiqué.

7- Maintenance

- Vérifier avant chaque utilisation le bon état général de l'échelle (état des pièces et leur géométrie).
- En cas de pièce à remplacer, n'utiliser que des composants TUBESCA-COMBI (voir fiche SAV disponible sur le site internet).
- Contrôler périodiquement l'état des éléments, les résultats de ces contrôles doivent être enregistrés.