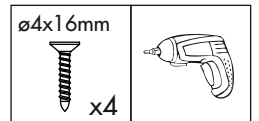
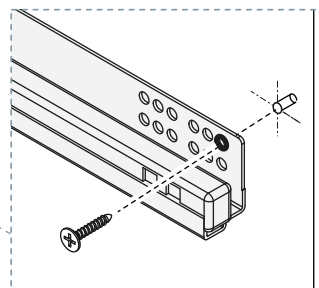
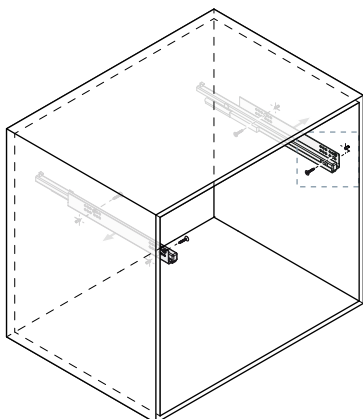
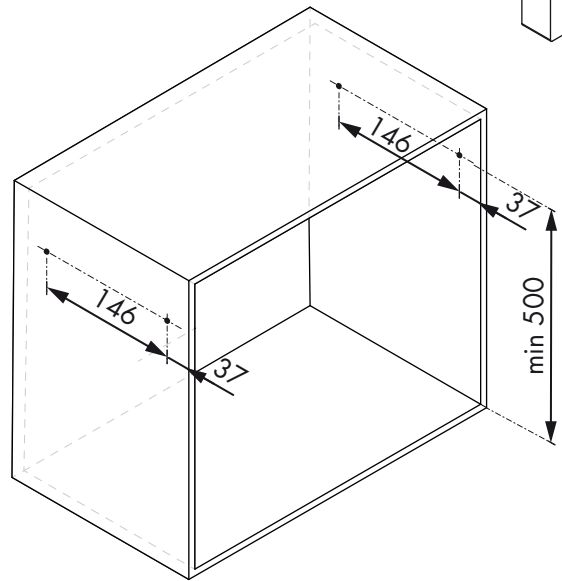
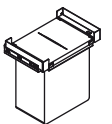
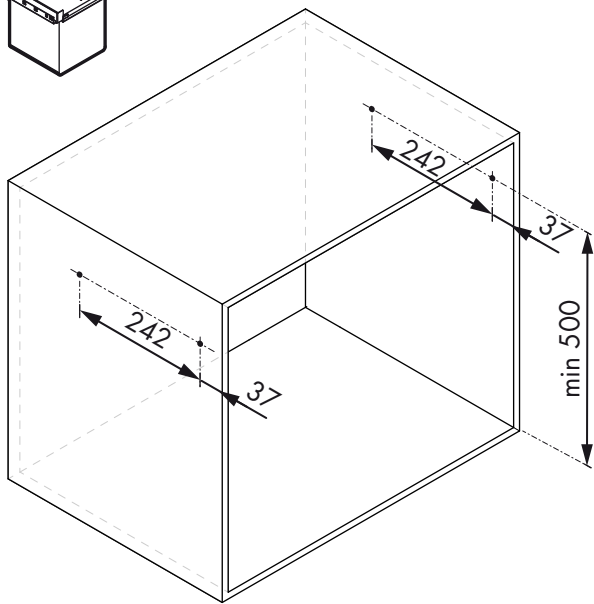
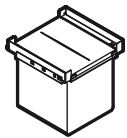
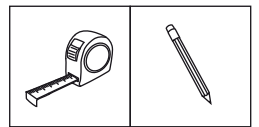
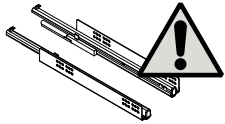


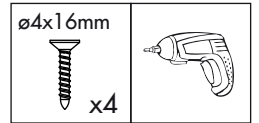
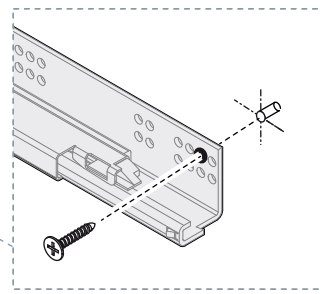
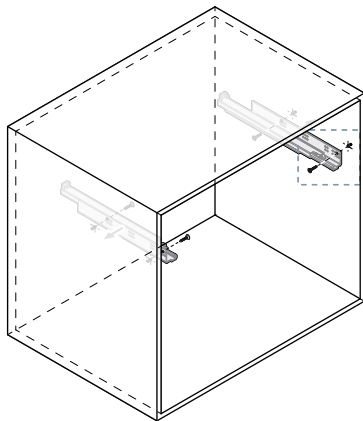
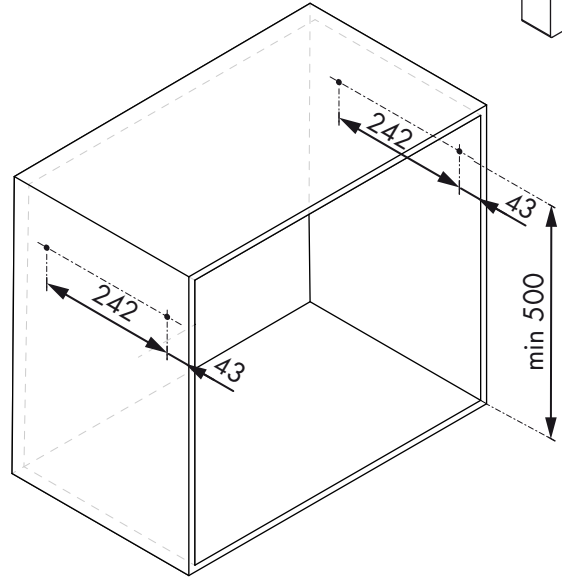
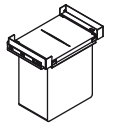
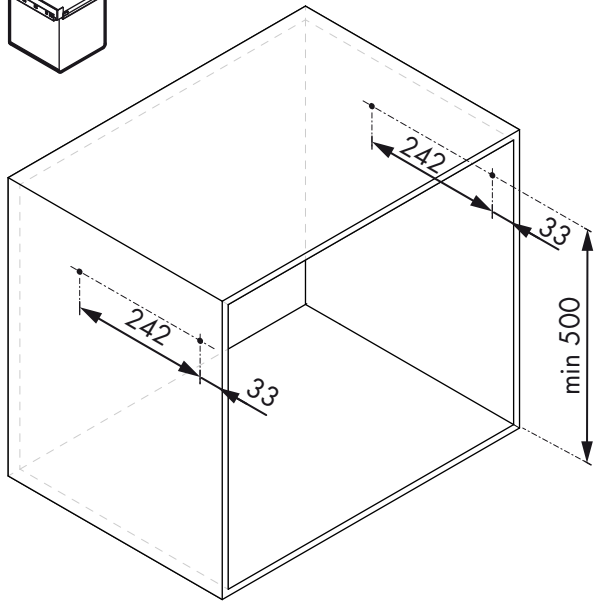
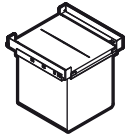
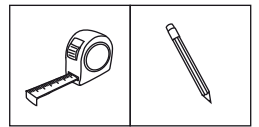
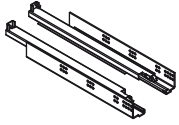
HETTICH  
QUADRO V6

1

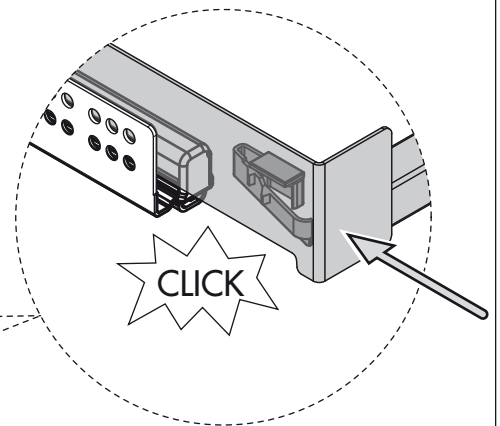
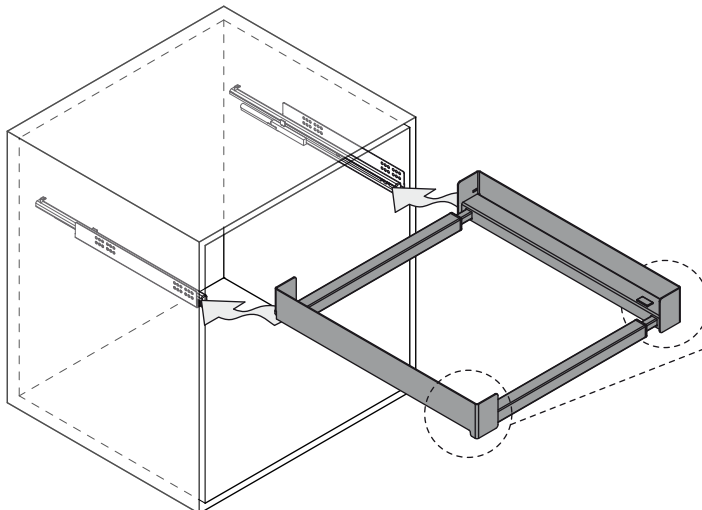


BLUM TANDEM  
BLUMOTION

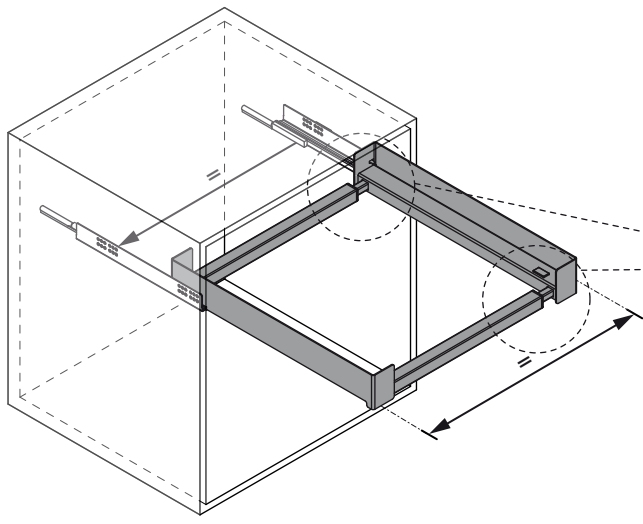
1





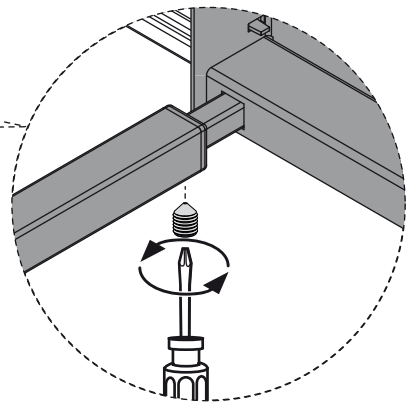
2



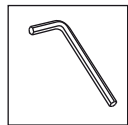
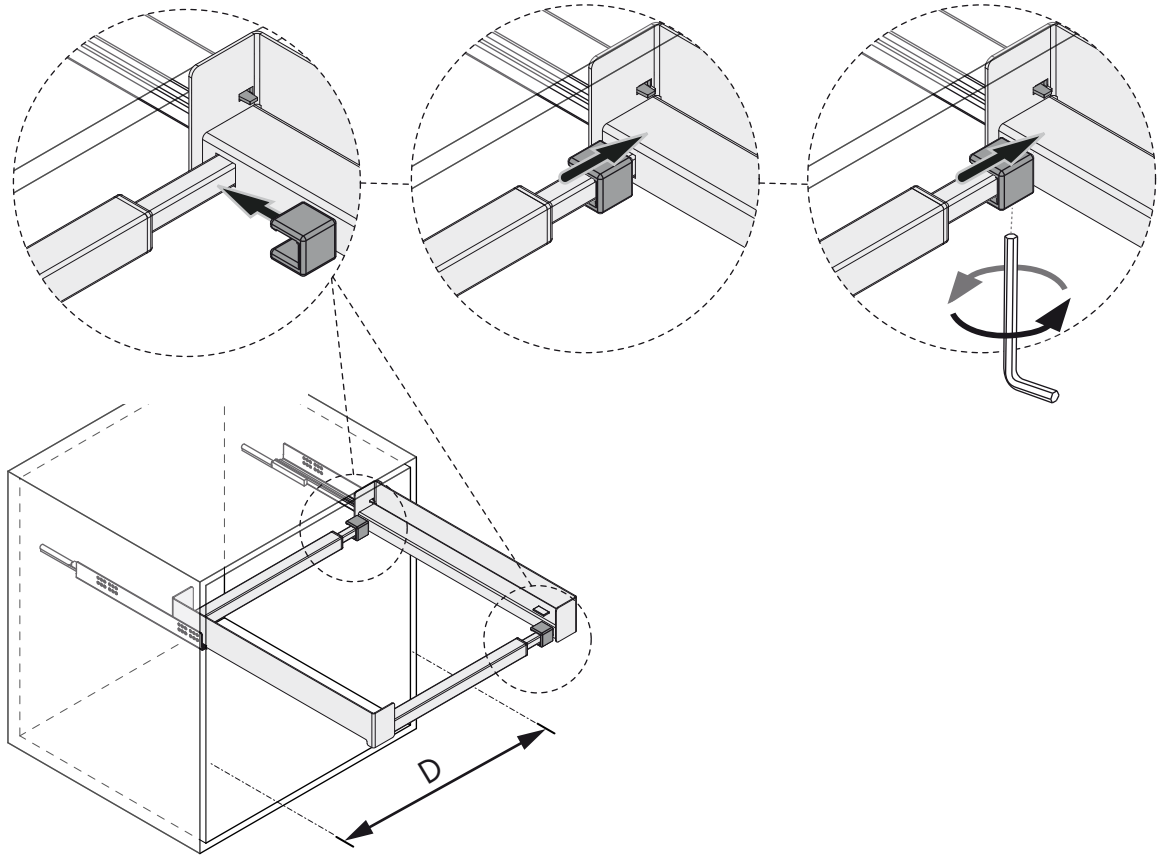
3



ø6 x 8 mm  
  
 x2  




4



HETTICH  
 QUADRO V6  
  


500 - 525 D  
 x2  

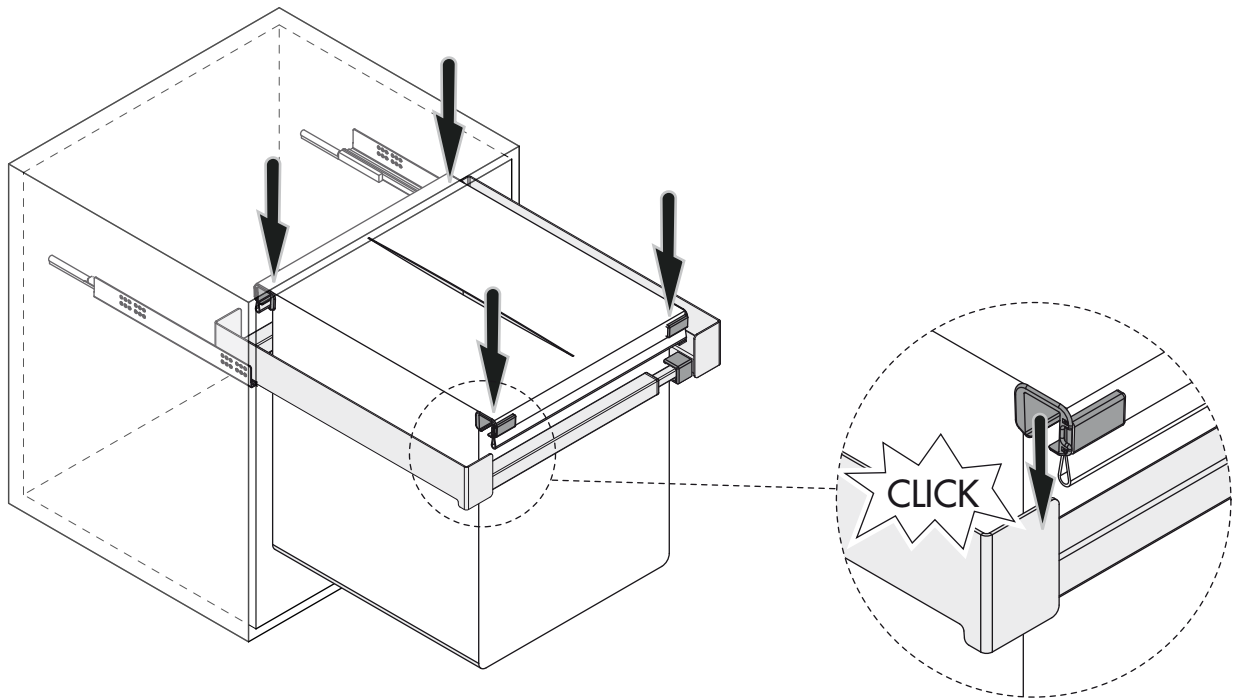

525 - 600 D  
 x4  


BLUM TANDEM  
 BLUMOTION  
  

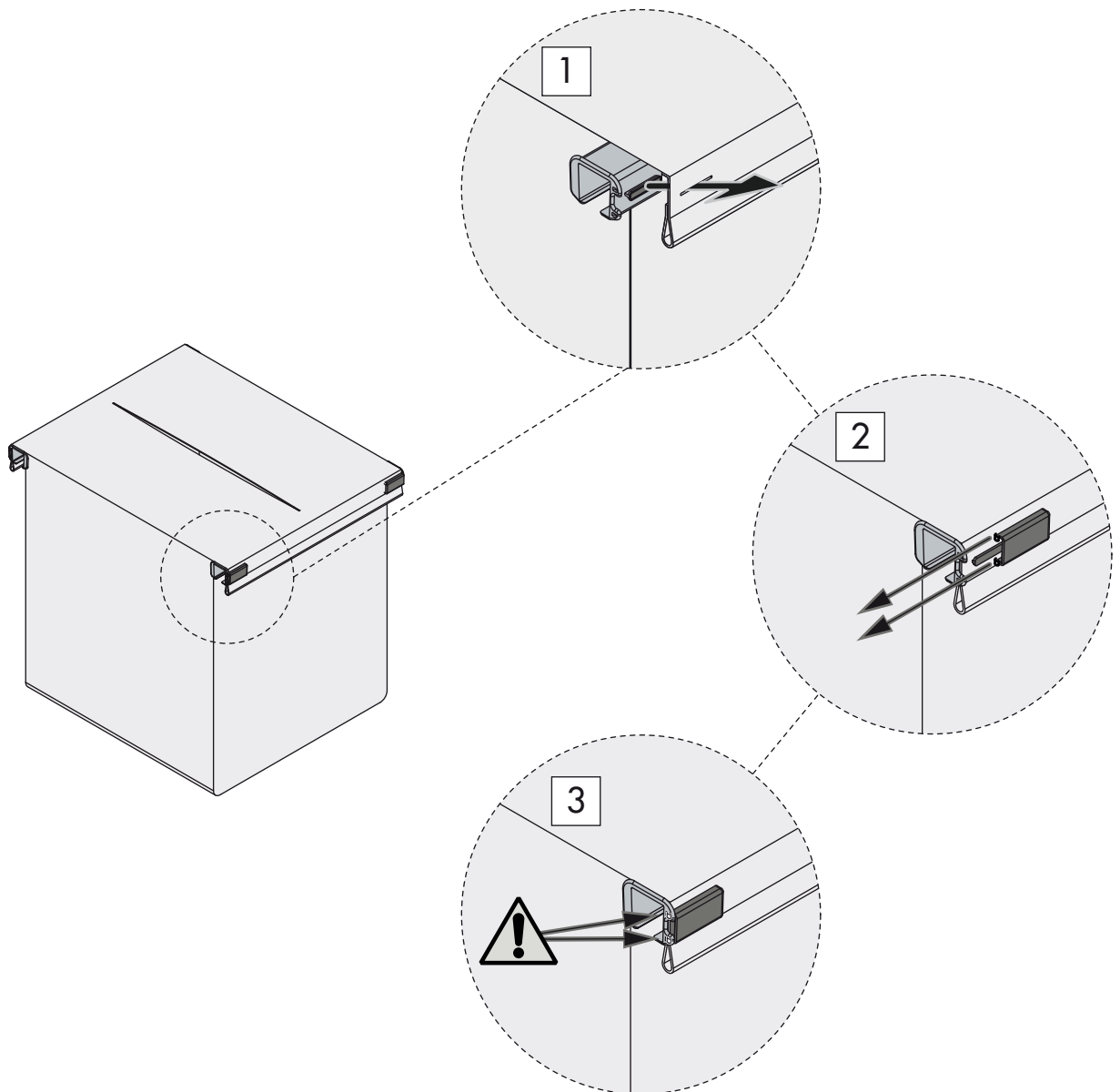

525 - 550 D  
 x2  

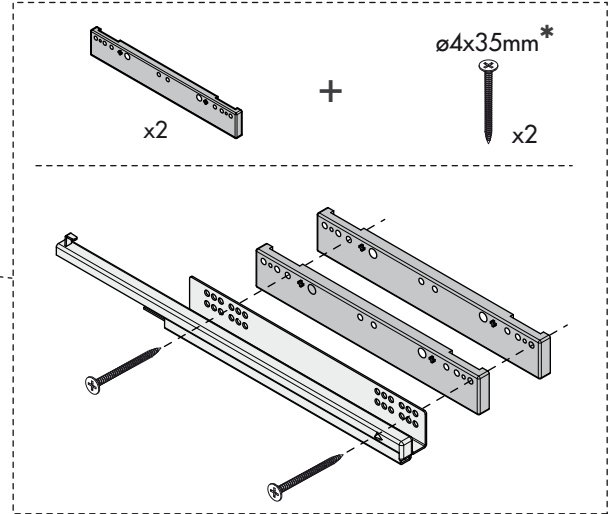
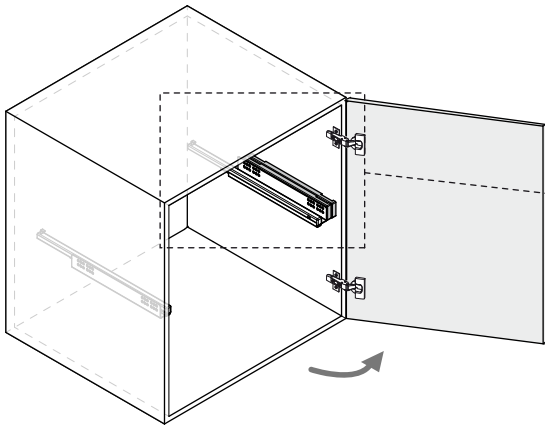
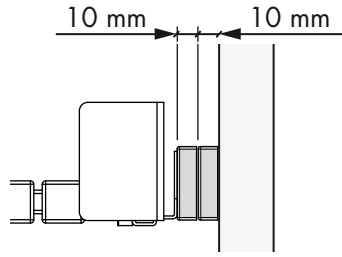
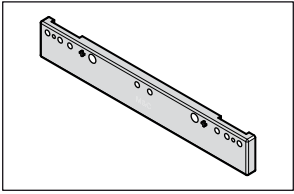

550 - 600 D  
 x4  


6

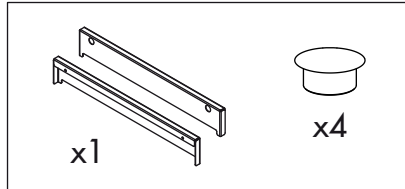
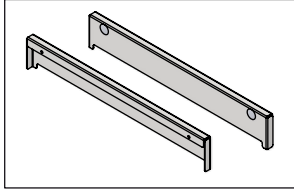
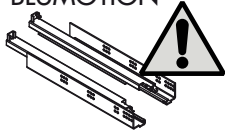


i

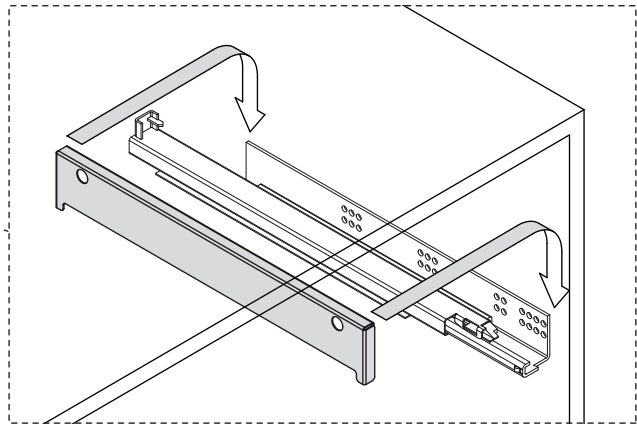
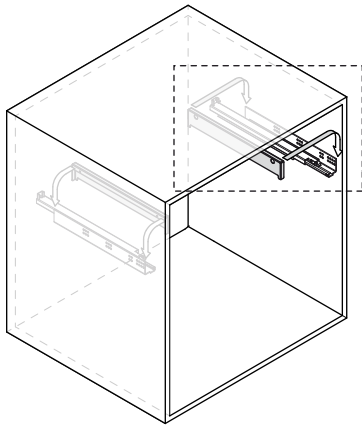




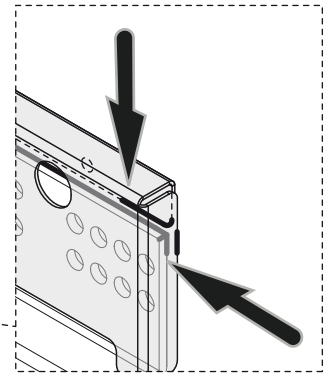
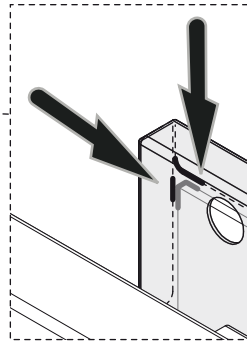
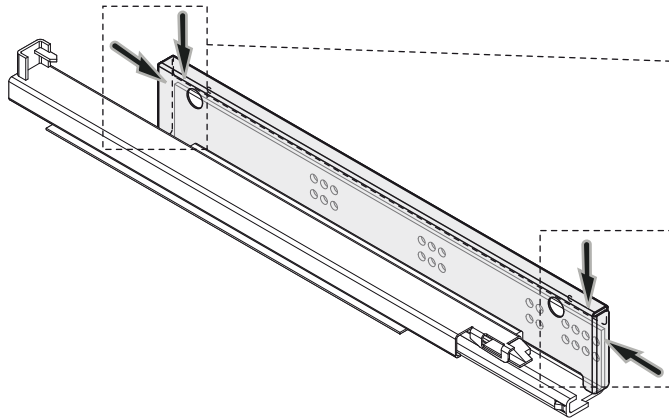
BLUM TANDEM  
BLUMOTION



2



3



4

