

FREE LIFT



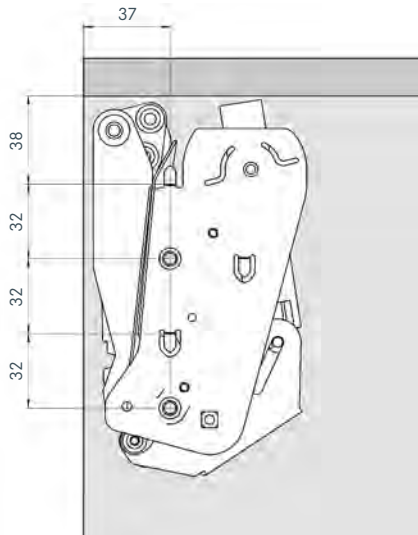
FREEflap mini / FREEflap forte



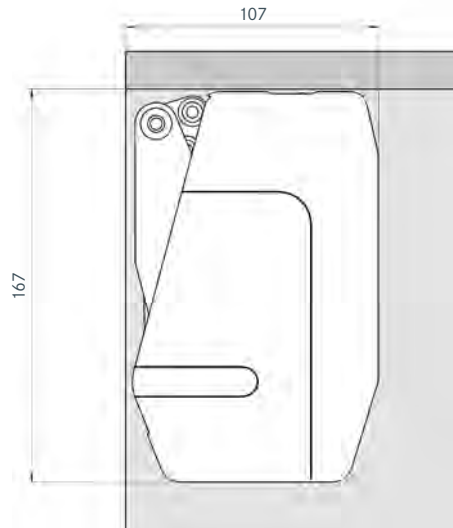
FREEflap mini / FREEflap forte



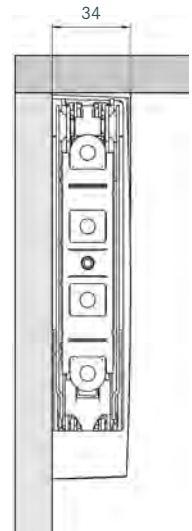
interzum award:
intelligent
material & design
2013

FREEflap mini


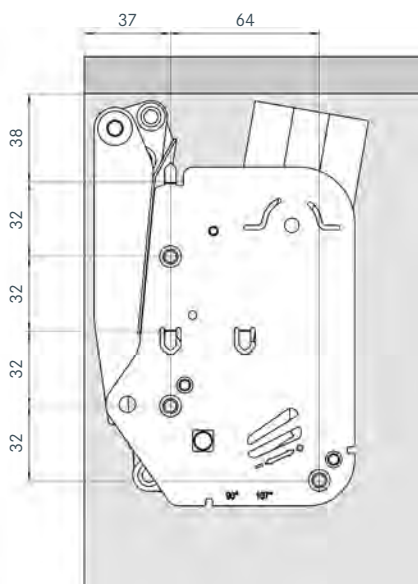
Vue de droite (ferrure à gauche)



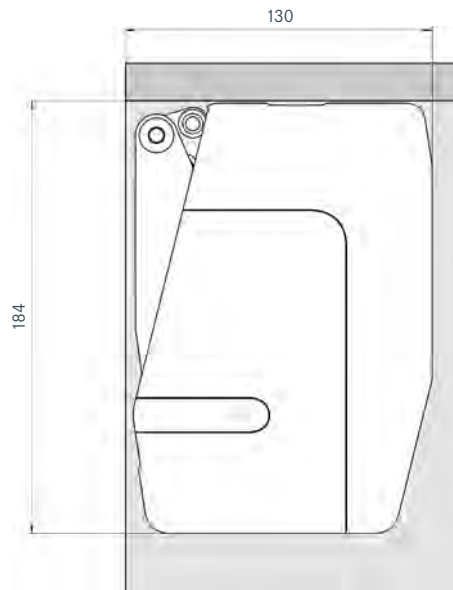
Ferrure à gauche avec cache de protection



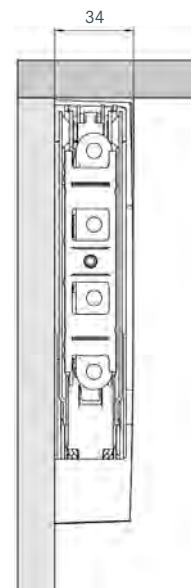
Vue de face

FREEflap forte


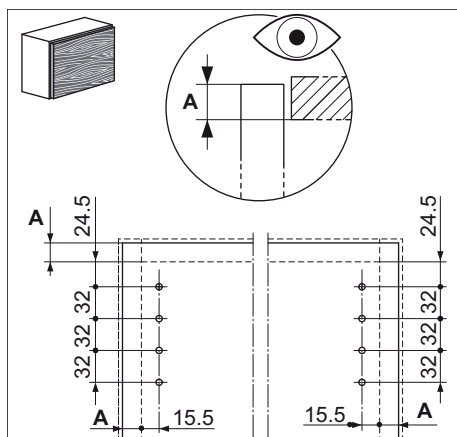
Vue de droite (ferrure à gauche)



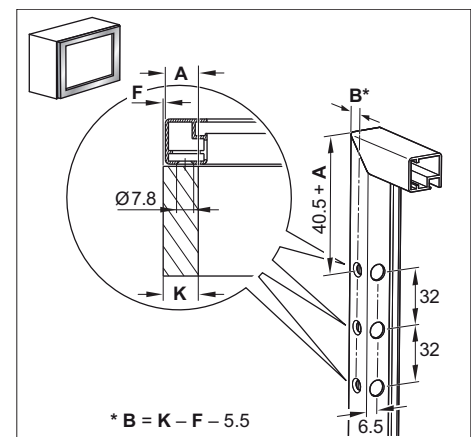
Ferrure à gauche avec cache de protection



Vue de face

Liaison de façade pour FREEflap mini et FREEflap forte


Liaison de façade pour façades en bois et cadres larges en aluminium



Liaison de façade pour cadre en aluminium de 20 mm

FREEflap mini

	FREEflap mini - A	FREEflap mini - B	FREEflap mini - C
Ref.	27 1661	27 1662	27 1663
Hauteur du corps mm	Poids de l'abattant* kg	Poids de l'abattant* kg	Poids de l'abattant* kg
≥200	1,7-4,6	3,7-7,9	6,8-14,7
≤225	1,5-4,1	3,1-7,1	6,0-13,1
≤250	1,3-3,8	2,9-6,4	5,4-11,8
≤275	1,2-3,3	2,5-5,7	4,8-10,6
≤300	1,1-3,1	2,4-5,1	4,4-9,6
≤325	1,0-2,8	2,1-4,6	4,0-8,8
≤350	0,9-2,6	2,0-4,2	3,7-8,1
≤375	0,9-2,3	1,9-3,8	3,5-7,5
≤400	0,8-2,1	1,7-3,6	3,2-7,0
≤425	0,7-1,9	1,5-3,4	2,9-6,5
≤450	0,6-1,7	1,4-3,2	2,7-6,1

*Poids de l'abattant poignée incl.


Chaque kit se compose de :

- 2 ferrures FREEflap mini (droite et gauche)
- 2 caches de protection pour la ferrure (droite et gauche)
- 2 plaques de fixation de façade

Angle d'ouverture total : 107°

Coloris :
7035 (gris)
9966 (blanc)

FREEflap forte

	FREEflap forte - D	FREEflap forte - E	FREEflap forte - F	FREEflap forte - G
Ref.	27 1664	27 1665	27 1666	27 1667
Hauteur du corps mm	Poids de l'abattant* kg	Poids de l'abattant* kg	Poids de l'abattant* kg	Poids de l'abattant* kg
≥350	5,2 - 11,0	6,7 - 14,3	10,1 - 21,4	13,5 - 27,3
≤375	4,9 - 10,2	6,3 - 13,1	9,4 - 19,8	12,5 - 25,2
≤400	4,7 - 9,6	5,9 - 12,4	8,9 - 18,6	11,8 - 23,3
≤425	4,4 - 9,0	5,6 - 11,6	8,3 - 17,4	11,0 - 21,8
≤450	4,1 - 8,4	5,2 - 10,9	7,8 - 16,3	10,4 - 20,5
≤475	3,9 - 8,0	4,9 - 10,3	7,4 - 15,4	9,8 - 19,3
≤500	3,7 - 7,5	4,7 - 9,7	7,0 - 14,6	9,2 - 18,3
≤525	3,5 - 7,1	4,4 - 9,2	6,6 - 13,9	8,8 - 17,3
≤550	3,3 - 6,8	4,2 - 8,8	6,3 - 13,2	8,3 - 16,5
≤575	3,2 - 6,5	4,0 - 8,4	6,0 - 12,5	8,0 - 15,6
≤600	3,0 - 6,2	3,8 - 8,0	5,7 - 12,0	7,6 - 15,0
≤625	2,8 - 5,9	3,6 - 7,6	5,4 - 11,5	7,2 - 14,4
≤650	2,6 - 5,6	3,4 - 7,3	5,3 - 11,0	6,9 - 14,0

*Poids de l'abattant poignée incl.


Chaque kit se compose de :

- 2 ferrures FREEflap forte (droite et gauche)
- 2 caches de protection pour la ferrure (droite et gauche)
- 2 plaques de fixation de façade

Angle d'ouverture total : 107°

Limiteur d'angle d'ouverture de 90° intégré dans la ferrure

Coloris :
7035 (gris)
9966 (blanc)

Adaptateur

pour cadre en aluminium de 20 mm
nickelé

Ref.
27 1687



Limiteur d'angle d'ouverture de 90°
pour le FREEflap mini

Ref.
27 1688



