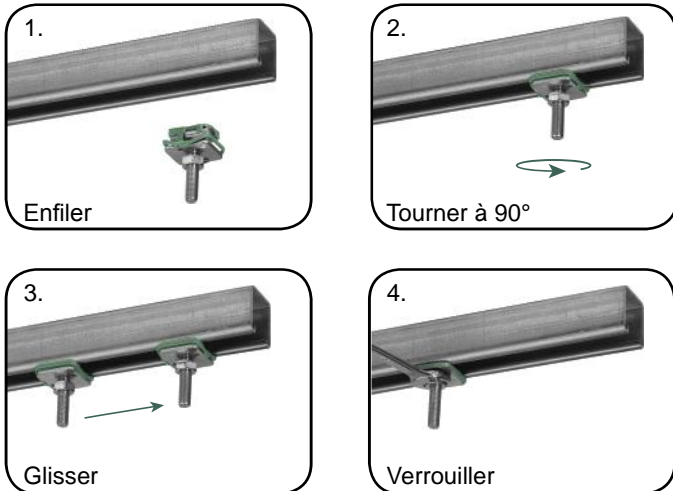


Tableaux de calcul des charges

Informations techniques BIS RapidStrut®

- Perforation du rail
- Méthode de calcul
- Utilisation des tableaux de calcul des charges
- Tableaux de calcul des charges pour le rail et les consoles



Le système BIS RapidStrut® est composé de différents profils et d'accessoires diversifiés comme des écrous coulissants, doubles écrous, raccords à charnière et divers raccords pour le rail.

Insérer, verrouiller, c'est fait !

Les accessoires sont prémontés et prêts à l'emploi. Ils peuvent être montés rapidement sur le rail, grâce au ressort synthétique.

Ceci permet une économie de temps lors de l'installation pouvant aller jusqu'à 40 %.

Un rail compatible pour chaque application

Le système BIS RapidStrut® offre un énorme choix de profils de rail et de consoles murales :

- tous les profils Strut courants (longueur 3 ou 6 m)
- Rail consoles murales (diverses longueurs)
- Rail plaques murales



Vos avantages :

- pour chaque fixation de rail légère et lourde
- accessoires prémontés et 'prêt à l'emploi'
- montage rapide et simple sur rail
- accessoires conviennent pour tous les profils Strut
- économie de temps lors de l'installation pouvant aller jusqu'à 40%

Assortiment diversifié avec accessoires

Nous proposons de nombreux accessoires pour :

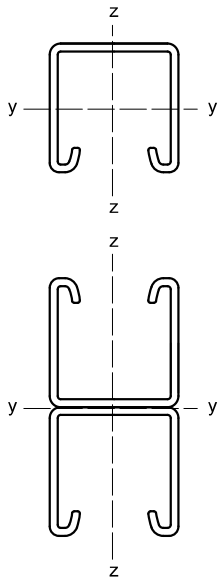
- la fixation des tuyaux



- les assembleurs pour le rail



Système BIS RapidStrut® - Tableau pour les calculs statiques



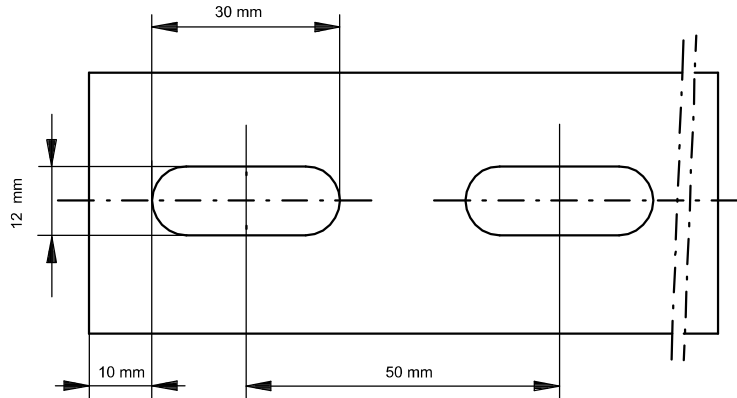
Type	Poids	Moment d'inertie cm ⁴		Moment de résistance cm ³	
	(kg / m)	I _y	I _z	W _y	W _z
41x21-1,5	1,15	0,78	3,70	0,72	1,80
41x41-1,5	1,65	4,46	6,20	2,12	3,00
41x41-2,0	2,35	5,34	7,79	2,56	3,77
41x21-2,5	1,78	1,01	5,40	0,93	2,61
41x41-2,5	2,45	6,26	9,30	2,97	4,50
41x62-2,5	3,33	18,03	13,20	5,75	6,39
41x82-2,5	4,08	37,31	16,89	9,00	8,18
41x21D-2,5*	3,68	5,70	10,76	2,77	5,21
41x41D-2,5*	5,24	36,79	18,56	8,91	8,99
41x62D-2,5*	6,90	111,21	26,37	17,94	12,77
41x82D-2,5*	8,46	240,93	33,90	29,38	16,42

* non-perforée

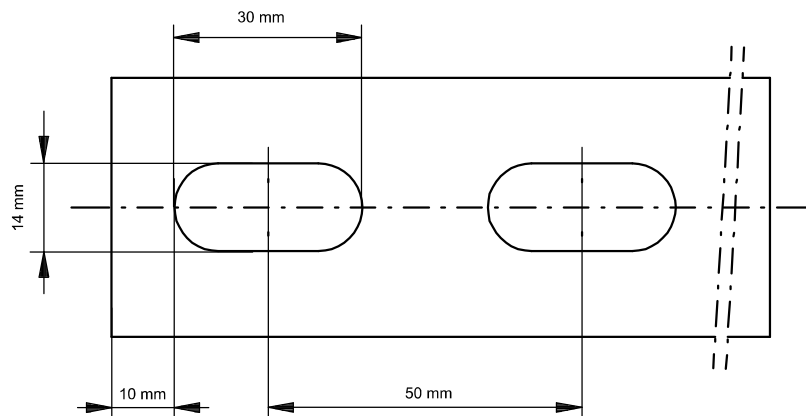
Les valeurs pour les rails en inox sont supérieures aux valeurs indiquées ci-dessus.
Voir tableau des charges du rail pour charges admissibles.

Positions des perforations du rail. La distance entre une extrémité et la première perforation est toujours identique.

BIS RapidStrut® - 1,5 mm



BIS RapidStrut® - 2,5 mm



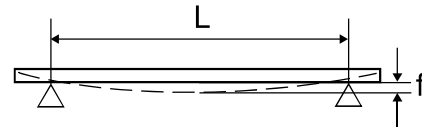
Méthode de calcul

Les calculs sont effectués sur base des rails perforés. Pour le rail non-perforé, les valeurs de charge sont majorées de 20%.

Les valeurs sont déterminées en tenant compte d'une flexion maximale (f) de $1/200 \times L$ et d'une tension maximale de 160 N/mm^2 .

$10 \text{ N (Newton)} = 1,02 \text{ kg}$

$1 \text{ kg} = 9,8 \text{ N (Newton)}$



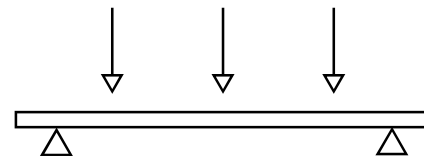
Fixation du rail au plafond ou au mur

La définition des charges sur le rail ne prend pas en compte la résistance de l'ancrage. Il est donc impératif de s'assurer des charges admissibles des chevilles et des boulons.

Manière de charger

Lors de la suspension d'un rail, il est impératif de s'assurer de la charge maximale des écrous coulissants.

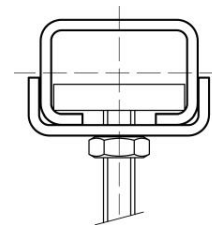
Notamment pour des charges importantes, l'emploi de rondelles en U est conseillé.



Lecture de table

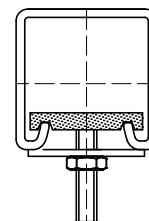
Les valeurs indiquées dans les tables sont valables uniquement pour le rail. Il conviendra de vérifier les charges maximales admissibles pour les accessoires et la boulonnerie.

Si il y a un trait dans la case, aucune charge n'est permise pour la longueur indiquée.

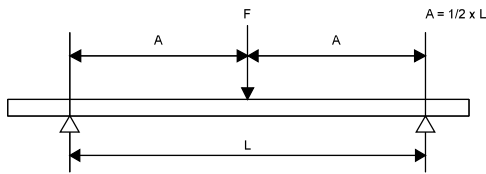


Cas particuliers

Pour des applications particulières, notre service technique se tient à votre disposition pour toute étude de définition de charge.



BIS RapidStrut® Rail de montage: charge identique en 1 point



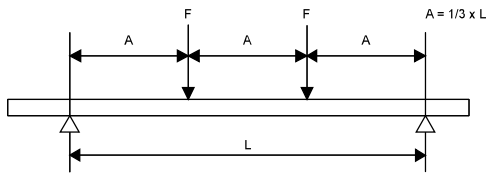
L (mm)	BIS RapidStrut® simple							BIS RapidStrut® double			
	41x21 1,5	41x21 2,5	41x41 1,5	41x41 2,0	41x41 2,5	41x62 2,5	41x82 2,5	41x21D	41x41D	41x62D	41x82D
250	1.848	2.381	5.427	6.556	7.611	14.730	23.035	7.081	22.804	32.686	42.030
300	1.540	1.984	4.523	5.463	6.342	12.275	19.196	5.901	19.004	27.238	35.025
350	1.320	1.701	3.877	4.683	5.436	10.522	16.453	5.058	16.289	23.347	30.021
400	1.155	1.488	3.392	4.098	4.757	9.206	14.397	4.426	14.253	20.429	26.269
450	1.027	1.323	3.015	3.642	4.228	8.183	12.797	3.934	12.669	18.159	23.350
500	924	1.190	2.714	3.278	3.805	7.365	11.517	3.540	11.402	16.343	21.015
600	770	992	2.261	2.732	3.171	6.138	9.598	2.950	9.502	13.619	17.513
700	660	850	1.938	2.341	2.718	5.261	8.227	2.529	8.144	11.674	15.011
800	557	719	1.696	2.049	2.378	4.603	7.198	2.213	7.126	10.214	13.134
900	440	568	1.508	1.821	2.114	4.092	6.399	1.967	6.335	9.079	11.675
1.000	356	460	1.357	1.639	1.903	3.683	5.759	1.770	5.701	8.172	10.508
1.200	247	320	1.131	1.366	1.586	3.069	4.799	1.475	4.751	6.810	8.756
1.400	182	235	969	1.171	1.359	2.630	4.113	1.264	4.072	5.837	7.505
1.600	139	180	794	952	1.114	2.302	3.599	1.015	3.563	5.107	6.567
1.800	110	142	628	752	881	2.046	3.199	802	3.167	4.540	5.838
2.000	89	115	508	609	713	1.841	2.879	650	2.851	-	-
2.250	70	91	402	481	564	1.624	2.559	513	2.534	-	-
2.500	57	74	325	390	456	1.315	2.303	416	2.280	-	-
2.750	47	61	269	322	377	1.087	2.094	344	2.073	-	-
3.000	40	51	226	271	317	913	1.890	289	1.864	-	-
3.250	34	44	193	231	270	778	1.611	246	1.588	-	-
3.500	29	38	166	199	233	671	1.389	212	1.370	-	-
3.750	25	33	145	173	203	584	1.210	185	1.193	-	-
4.000	22	29	127	152	178	514	1.063	162	1.049	-	-
4.250	20	25	113	135	158	455	942	144	929	-	-
4.500	18	23	100	120	141	406	840	128	828	-	-
4.750	16	20	90	108	126	364	754	115	744	-	-
5.000	14	18	81	97	114	329	680	104	671	-	-
5.250	13	17	74	88	104	298	617	94	609	-	-
5.500	12	15	67	81	94	272	562	86	555	-	-
5.750	11	14	62	74	86	249	515	79	507	-	-
6.000	-	13	56	68	79	228	473	72	466	-	-

Charge max. admissible en N.

Les valeurs indiquées sont valables uniquement pour le rail.

La boulonnerie et les accessoires de construction doivent être contrôlés à leur charge maximale.

BIS RapidStrut® Rail de montage: charge identique en 2 points



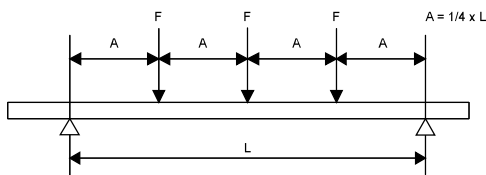
L (mm)	BIS RapidStrut® simple							BIS RapidStrut® double			
	41x21 1,5	41x21 2,5	41x41 1,5	41x41 2,0	41x41 2,5	41x62 2,5	41x82 2,5	41x21D	41x41D	41x62D	41x82D
250	1.386	1.786	4.070	4.917	5.708	11.048	17.276	5.311	17.103	24.515	31.523
300	1.155	1.488	3.392	4.098	4.757	9.206	14.397	4.426	14.253	20.429	26.269
350	990	1.275	2.907	3.512	4.077	7.891	12.340	3.793	12.217	17.510	22.516
400	866	1.116	2.544	3.073	3.568	6.905	10.798	3.319	10.690	15.322	19.702
450	770	992	2.261	2.732	3.171	6.138	9.598	2.950	9.502	13.619	17.513
500	693	893	2.035	2.459	2.854	5.524	8.638	2.655	8.552	12.257	15.761
600	578	744	1.696	2.049	2.378	4.603	7.198	2.213	7.126	10.214	13.134
700	427	552	1.454	1.756	2.039	3.946	6.170	1.897	6.108	8.755	11.258
800	327	422	1.272	1.537	1.784	3.452	5.399	1.660	5.345	7.661	9.851
900	258	334	1.131	1.366	1.586	3.069	4.799	1.475	4.751	6.810	8.756
1.000	209	270	1.018	1.229	1.427	2.762	4.319	1.328	4.276	6.129	7.881
1.200	145	188	829	993	1.163	2.302	3.599	1.059	3.563	5.107	6.567
1.400	107	138	609	730	854	1.973	3.085	778	3.054	4.378	5.629
1.600	82	106	466	559	654	1.726	2.699	596	2.672	3.830	4.925
1.800	65	83	368	442	517	1.489	2.399	471	2.375	3.405	4.378
2.000	52	68	298	358	419	1.206	2.160	381	2.138	-	-
2.250	41	53	236	283	331	953	1.920	301	1.900	-	-
2.500	33	43	191	229	268	772	1.598	244	1.576	-	-
2.750	28	36	158	189	221	638	1.320	202	1.302	-	-
3.000	23	30	133	159	186	536	1.109	169	1.094	-	-
3.250	20	26	113	135	159	457	945	144	932	-	-
3.500	17	22	97	117	137	394	815	124	804	-	-
3.750	15	19	85	102	119	343	710	108	700	-	-
4.000	13	17	75	89	105	302	624	95	615	-	-
4.250	12	15	66	79	93	267	553	84	545	-	-
4.500	10	13	59	71	83	238	493	75	486	-	-
4.750	-	12	53	63	74	214	443	68	436	-	-
5.000	-	11	48	57	67	193	399	61	394	-	-
5.250	-	-	43	52	61	175	362	55	357	-	-
5.500	-	-	39	47	55	159	330	50	326	-	-
5.750	-	-	36	43	51	146	302	46	298	-	-
6.000	-	-	33	40	47	134	277	42	274	-	-

Charge max. admissible en N.

Les valeurs indiquées sont valables uniquement pour le rail.

La boulonnerie et les accessoires de construction doivent être contrôlés à leur charge maximale.

BIS RapidStrut® Rail de montage: charge identique en 3 points



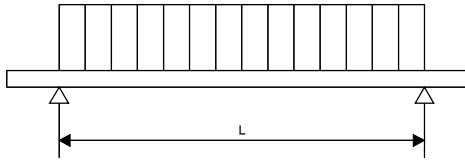
L (mm)	BIS RapidStrut® simple							BIS RapidStrut® double			
	41x21 1,5	41x21 2,5	41x41 1,5	41x41 2,0	41x41 2,5	41x62 2,5	41x82 2,5	41x21D	41x41D	41x62D	41x82D
250	924	1.190	2.714	3.278	3.805	7.365	11.517	3.540	11.402	16.343	21.015
300	770	992	2.261	2.732	3.171	6.138	9.598	2.950	9.502	13.619	17.513
350	660	850	1.938	2.341	2.718	5.261	8.227	2.529	8.144	11.674	15.011
400	578	744	1.696	2.049	2.378	4.603	7.198	2.213	7.126	10.214	13.134
450	513	661	1.508	1.821	2.114	4.092	6.399	1.967	6.335	9.079	11.675
500	462	595	1.357	1.639	1.903	3.683	5.759	1.770	5.701	8.172	10.508
600	385	496	1.131	1.366	1.586	3.069	4.799	1.475	4.751	6.810	8.756
700	306	396	969	1.171	1.359	2.630	4.113	1.264	4.072	5.837	7.505
800	234	303	848	1.024	1.189	2.302	3.599	1.106	3.563	5.107	6.567
900	185	239	754	911	1.057	2.046	3.199	983	3.167	4.540	5.838
1.000	150	194	678	820	951	1.841	2.879	885	2.851	4.086	5.254
1.200	104	135	565	683	793	1.534	2.399	738	2.375	3.405	4.378
1.400	77	99	437	524	613	1.315	2.057	558	2.036	2.918	3.753
1.600	59	76	335	401	469	1.151	1.800	427	1.782	2.554	3.284
1.800	46	60	264	317	371	1.023	1.600	338	1.584	2.270	2.919
2.000	38	48	214	257	300	865	1.440	274	1.425	-	-
2.250	30	38	169	203	237	684	1.280	216	1.267	-	-
2.500	24	31	137	164	192	554	1.146	175	1.130	-	-
2.750	20	26	113	136	159	458	947	145	934	-	-
3.000	17	22	95	114	133	385	796	122	785	-	-
3.250	14	18	81	97	114	328	678	104	669	-	-
3.500	12	16	70	84	98	283	585	89	577	-	-
3.750	11	14	61	73	85	246	509	78	502	-	-
4.000	-	12	54	64	75	216	448	68	441	-	-
4.250	-	11	47	57	67	192	397	61	391	-	-
4.500	-	-	42	51	59	171	354	54	349	-	-
4.750	-	-	38	45	53	153	317	48	313	-	-
5.000	-	-	34	41	48	138	287	44	283	-	-
5.250	-	-	31	37	44	126	260	40	256	-	-
5.500	-	-	28	34	40	114	237	36	234	-	-
5.750	-	-	26	31	36	105	217	33	214	-	-
6.000	-	-	24	29	33	96	199	30	196	-	-

Charge max. admissible en N.

Les valeurs indiquées sont valables uniquement pour le rail.

La boulonnerie et les accessoires de construction doivent être contrôlés à leur charge maximale.

BIS RapidStrut® Rail de montage: charge uniforme



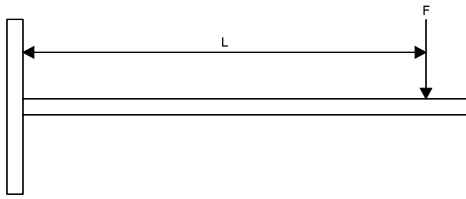
L (mm)	BIS RapidStrut® simple							BIS RapidStrut® double			
	41x21 1,5	41x21 2,5	41x41 1,5	41x41 2,0	41x41 2,5	41x62 2,5	41x82 2,5	41x21D	41x41D	41x62D	41x82D
250	3.697	4.762	10.854	13.112	15.222	29.460	46.070	14.162	45.609	65.372	84.060
300	3.081	3.968	9.045	10.927	12.685	24.550	38.391	11.802	38.007	54.477	70.050
350	2.640	3.401	7.753	9.366	10.873	21.043	32.907	10.116	32.578	46.694	60.043
400	2.310	2.976	6.784	8.195	9.514	18.413	28.794	8.851	28.506	40.858	52.538
450	2.054	2.645	6.030	7.285	8.457	16.367	25.594	7.868	25.338	36.318	46.700
500	1.848	2.381	5.427	6.556	7.611	14.730	23.035	7.081	22.804	32.686	42.030
600	1.540	1.984	4.523	5.463	6.342	12.275	19.196	5.901	19.004	27.238	35.025
700	1.163	1.503	3.877	4.683	5.436	10.522	16.453	5.058	16.289	23.347	30.021
800	891	1.151	3.392	4.098	4.757	9.206	14.397	4.426	14.253	20.429	26.269
900	704	909	3.015	3.642	4.228	8.183	12.797	3.934	12.669	18.159	23.350
1.000	570	737	2.714	3.278	3.805	7.365	11.517	3.540	11.402	16.343	21.015
1.200	396	512	2.260	2.708	3.170	6.138	9.598	2.887	9.502	13.619	17.513
1.400	291	376	1.660	1.989	2.329	5.261	8.227	2.121	8.144	11.674	15.011
1.600	223	288	1.271	1.523	1.783	4.603	7.198	1.624	7.126	10.214	13.134
1.800	176	227	1.004	1.204	1.409	4.059	6.399	1.283	6.335	9.079	11.675
2.000	143	184	814	975	1.141	3.288	5.759	1.039	5.701	-	-
2.250	113	146	643	770	902	2.598	5.119	821	5.068	-	-
2.500	91	118	521	624	730	2.104	4.355	665	4.295	-	-
2.750	75	97	430	516	604	1.739	3.599	550	3.549	-	-
3.000	63	82	362	433	507	1.461	3.024	462	2.983	-	-
3.250	54	70	308	369	432	1.245	2.577	394	2.541	-	-
3.500	47	60	266	318	373	1.074	2.222	339	2.191	-	-
3.750	41	52	231	277	325	935	1.936	296	1.909	-	-
4.000	36	46	203	244	285	822	1.701	260	1.678	-	-
4.250	32	41	180	216	253	728	1.507	230	1.486	-	-
4.500	28	36	161	193	225	649	1.344	205	1.326	-	-
4.750	25	33	144	173	202	583	1.206	184	1.190	-	-
5.000	23	29	130	156	183	526	1.089	166	1.074	-	-
5.250	21	27	118	141	166	477	988	151	974	-	-
5.500	19	24	108	129	151	435	900	137	887	-	-
5.750	17	22	98	118	138	398	823	126	812	-	-
6.000	16	20	90	108	127	365	756	115	746	-	-

Charge max. admissible en N.

Les valeurs indiquées sont valables uniquement pour le rail.

La boulonnerie et les accessoires de construction doivent être contrôlés à leur charge maximale.

BIS RapidStrut® Consoles: charge identique en 1 point



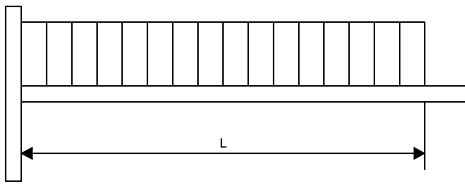
L (mm)	BIS RapidStrut® simple							BIS RapidStrut® double			
	41x21 1,5	41x21 2,5	41x41 1,5	41x41 2,0	41x41 2,5	41x62 2,5	41x82 2,5	41x21D	41x41D	41x62D	41x82D
100	1.155	1.488	3.392	4.098	4.757	9.206	14.397	4.426	14.253	20.429	26.269
150	770	992	2.261	2.732	3.171	6.138	9.598	2.950	9.502	13.619	17.513
200	557	719	1.696	2.049	2.378	4.603	7.198	2.213	7.126	10.214	13.134
250	356	460	1.357	1.639	1.903	3.683	5.759	1.770	5.701	8.172	10.508
300	247	320	1.131	1.366	1.586	3.069	4.799	1.475	4.751	6.810	8.756
350	182	235	969	1.171	1.359	2.630	4.113	1.264	4.072	5.837	7.505
400	139	180	794	952	1.114	2.302	3.599	1.015	3.563	5.107	6.567
450	110	142	628	752	881	2.046	3.199	802	3.167	4.540	5.838
500	89	115	508	609	713	1.841	2.879	650	2.851	4.086	5.254
550	74	95	420	504	589	1.674	2.618	537	2.591	3.714	4.776
600	62	80	353	423	495	1.427	2.399	451	2.375	3.405	4.378
700	45	59	259	311	364	1.048	2.057	331	2.036	2.918	3.753
800	35	45	199	238	279	803	1.661	254	1.638	2.554	3.284
900	27	36	157	188	220	634	1.313	200	1.295	2.270	2.919
1.000	22	29	127	152	178	514	1.063	162	1.049	2.043	2.627
1.100	18	24	105	126	147	425	879	134	867	1.857	2.388
1.200	15	20	88	106	124	357	738	113	728	1.702	2.189
1.300	13	17	75	90	106	304	629	96	620	1.571	2.021
1.400	11	15	65	78	91	262	542	83	535	1.459	1.876
1.500	-	13	56	68	79	228	473	72	466	1.362	1.751

Charge max. admissible en N.

Les valeurs indiquées sont valables uniquement pour le consoles murales.

La boulonnerie et les accessoires de construction doivent être contrôlés à leur charge maximale.

BIS RapidStrut® Consoles: charge uniforme



L (mm)	BIS RapidStrut® simple							BIS RapidStrut® double			
	41x21 1,5	41x21 2,5	41x41 1,5	41x41 2,0	41x41 2,5	41x62 2,5	41x82 2,5	41x21D	41x41D	41x62D	41x82D
100	2.310	2.976	6.784	8.195	9.514	18.413	28.794	8.851	28.506	40.858	52.538
150	1.540	1.984	4.523	5.463	6.342	12.275	19.196	5.901	19.004	27.238	35.025
200	1.155	1.488	3.392	4.098	4.757	9.206	14.397	4.426	14.253	20.429	26.269
250	924	1.190	2.714	3.278	3.805	7.365	11.517	3.540	11.402	16.343	21.015
300	660	853	2.261	2.732	3.171	6.138	9.598	2.950	9.502	13.619	17.513
350	485	626	1.938	2.341	2.718	5.261	8.227	2.529	8.144	11.674	15.011
400	371	480	1.696	2.049	2.378	4.603	7.198	2.213	7.126	10.214	13.134
450	293	379	1.508	1.821	2.114	4.092	6.399	1.967	6.335	9.079	11.675
500	238	307	1.356	1.625	1.902	3.683	5.759	1.732	5.701	8.172	10.508
550	196	254	1.121	1.343	1.572	3.348	5.235	1.432	5.183	7.429	9.552
600	165	213	942	1.128	1.321	3.069	4.799	1.203	4.751	6.810	8.756
700	121	157	692	829	970	2.630	4.113	884	4.072	5.837	7.505
800	93	120	530	635	743	2.140	3.599	677	3.563	5.107	6.567
900	73	95	418	501	587	1.691	3.199	535	3.167	4.540	5.838
1.000	59	77	339	406	476	1.370	2.835	433	2.796	4.086	5.254
1.100	49	63	280	336	393	1.132	2.343	358	2.311	3.714	4.776
1.200	41	53	235	282	330	951	1.969	301	1.942	3.405	4.378
1.300	35	45	201	240	281	811	1.678	256	1.655	3.143	4.041
1.400	30	39	173	207	243	699	1.447	221	1.427	2.918	3.753
1.500	26	34	151	181	211	609	1.260	192	1.243	2.724	3.503

Charge max. admissible en N.

Les valeurs indiquées sont valables uniquement pour le consoles murales.

La boulonnerie et les accessoires de construction doivent être contrôlés à leur charge maximale.