

ISEO-CITY gâche "bois" pour tout cylindre européen

PORTE PRINCIPALE, PALIÈRE, DE SERVICE...



Caractéristiques techniques

Généralités :

- Pour cylindre européen à panneton international (non fourni)
- Axe de perçage 45 mm
- Entrée extérieure en laiton
- Fabriqué en France

Coffre et gâche :

- Acier embouti 20/10^{ème}
- Peinture de protection intérieure
- Foncet en acier traité anticorrosion 15/10^{ème}
- Etrier en acier 20/10^{ème}
- Pêne nickelé 110 x 38 x 9 mm, course de 20 mm
- Finitions : bronzé or, blanc, marron, anthracite

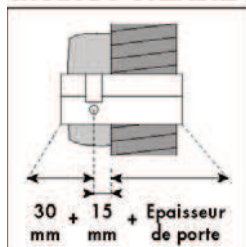
Services sur demande :

- S'ouvrant (en fonction du cylindre)
- Sur numéro donné (en fonction du cylindre)
- Pêne rallongé 140 mm

Accessoires : (pages 34 à 40)

Entretien : Lubrifiant Lubriseo exclusivement

CHOIX DU CYLINDRE :

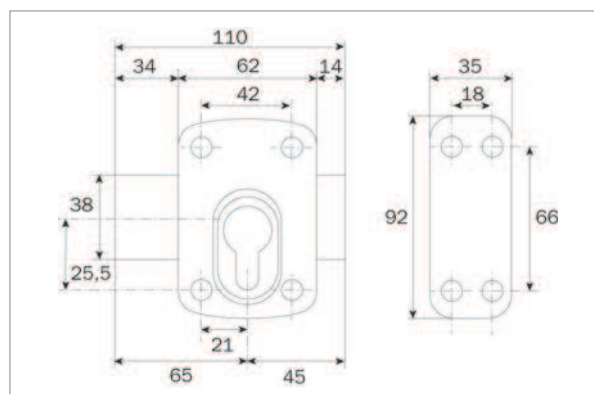


+ produits

+ Pour tout type de cylindre européen

**COFFRE À ENTRAXES
"ARNOV"**

GARANTIE 10 ANS



Désignations	Gencod 3 29512	Références	Poids
PÊNE DE 110 MM, AXE DE 45 MM (cylindre non fourni)			
Verrou ISEO-CITY pour cylindre européen bronzé or, gâche "bois"	195501 9	1005EU01	660 g.
Verrou ISEO-CITY pour cylindre européen blanc, gâche "bois"	195502 6	1005EU01B	660 g.
Verrou ISEO-CITY pour cylindre européen marron, gâche "bois"	195503 3	1005EU01M	660 g.
Verrou ISEO-CITY pour cylindre européen anthracite, gâche "bois"	195504 0	1005EU01A	660 g.
PÊNE DE 140 MM, AXE 60 MM (cylindre non fourni)			
Verrou ISEO-CITY pour cylindre européen bronzé or, gâche "bois"	195521 7	1005EU10	720 g.
Verrou ISEO-CITY pour cylindre européen blanc, gâche "bois"	195522 4	1005EU10B	720 g.
Verrou ISEO-CITY pour cylindre européen marron, gâche "bois"	195523 1	1005EU10M	720 g.
Verrou ISEO-CITY pour cylindre européen anthracite, gâche "bois"	195522 4	1005EU10A	720 g.

➔ Pour toutes prestations voir tarif Iseo France