

Lucifer sol



Pivot de sol asservi à arrêt électro-magnétique déverrouillable

Domaine d'application

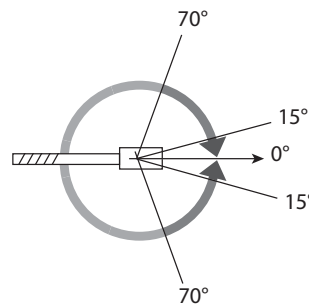
- . portes coupe-feu simple ou double action en bois ou en métal

Caractéristiques

- . force 3
- . mécanisme à came EN 1154 testé à 500 000 cycles
- . réglable dans son boîtier de scellement dans les 3 dimensions
- . ouverture et rappel de - 180° à + 180°
- . 3 réglages de vitesse assurant une grande souplesse d'utilisation
- . arrêt électro-magnétique déverrouillable lors d'une coupure de courant volontaire ou involontaire EN 1155
- . livré avec un câble de 3 m et bouton poussoir de déverrouillage manuel
- . position d'arrêt réglable de 70° à 120°

Variantes

- . **embout amovible**
carré français ou rectangle allemand
- . **tension d'alimentation**
24 V cc ou 48 V cc



Plaques de recouvrement

- . fixation sur le boîtier de scellement
- . plaque en inox poli : 400 x 120 mm

Solutions sécurité incendie

Points forts

- .  
- . invisible
- . allie sécurité & esthétique

Conditions d'utilisation

- . masse maximale de la porte : 120 kg
- . hauteur maximale de la porte : 2 400 mm

Force	Largeur maximum recommandée	Couple maximum à l'ouverture (0-4°)
3	950 mm	33 Nm

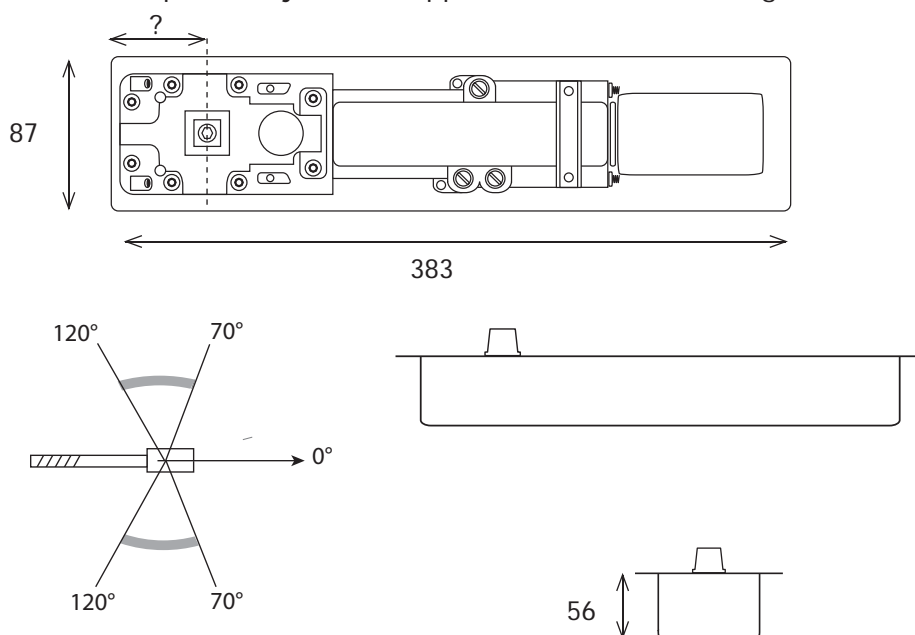
Nota : les performances ci-dessus sont données pour des conditions standards d'utilisation : hors vent et hors vandalisme.

Pose

Dimensions

- . appareil : 360 x 68 x 48 mm
- . boîtier de scellement : 383 x 87 x 56 mm

Une notice de pose est jointe à l'appareil dans son emballage.



plaque de réglage de l'arrêt (symétrique)

Références

Désignation	Code
Lucifer - axe carré - 24 Volts	SN310288
Lucifer - axe rectangulaire - 24 Volts	SN310290
Lucifer - axe carré - 48 Volts	SN310289
Lucifer - axe rectangulaire - 48 Volts	SN310291

Accessoires

Désignation	Code
Plaque de recouvrement inox poli	SN308273

SAINT-GOBAIN
SEVA

SAINT-GOBAIN SEVA

43, rue du Pont de Fer - BP 10176
71105 CHALON-SUR-SAÔNE cedex
FRANCE

Tél. : +33 (0)3 85 47 25 59
Fax : +33 (0)3 85 47 25 38

www.sevax.com

Les renseignements figurant dans ce document sont donnés à titre indicatif et ne sont pas contractuels.



Le matériel proposé dans ce document est fabriqué dans des ateliers respectant l'environnement