

# "SARENA"

## Poignées 20° en applique

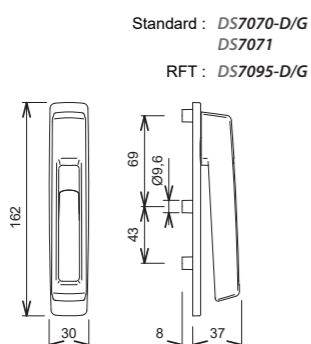
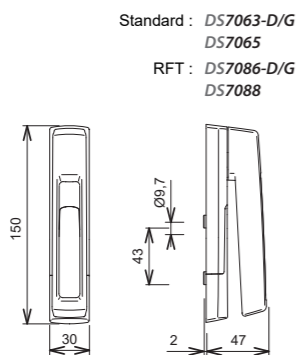
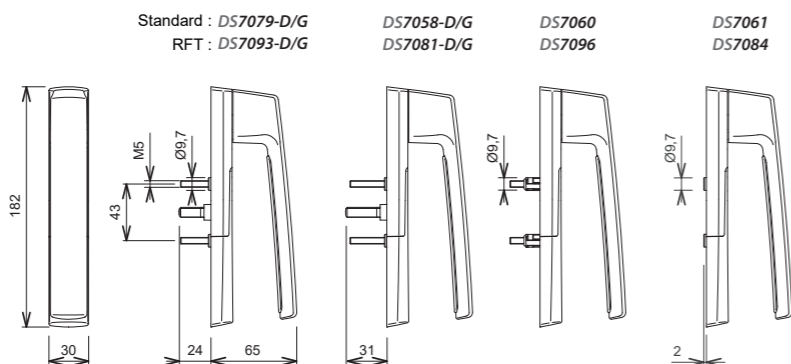
Conforme aux normes EN 13126.3 et EN 13126.19

Brochure commerciale



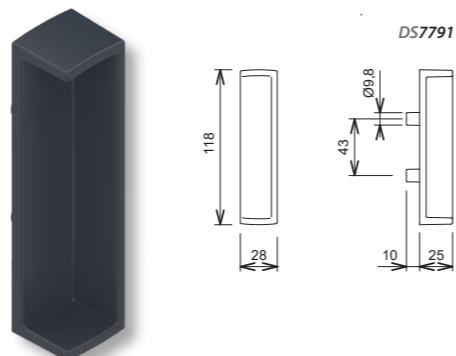
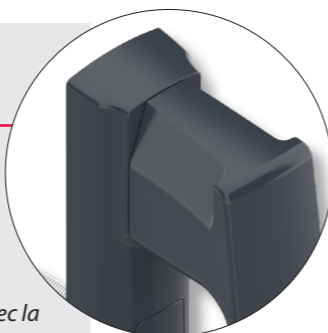
Références		Type de montage	Type de poignée		Type de manoeuvre		Epaisseur du profil
Standard	RFT		Simple	Double	Intérieure/Extérieure	Fixe	
DS7079-D/G	DS7093-D/G	✓	✓	✓		✓	26 à 33mm
DS7058-D/G	DS7081-D/G	✓	✓	✓		✓	33 à 47mm
DS7060	DS7096	✓		✓		✓	
DS7061	DS7084		✓	✓		✓	
DS7063-D/G	DS7086-D/G		✓		✓	✓	
DS7065	DS7088		✓	✓	✓		
DS7070-D/G	DS7095-D/G		✓	✓		✓	
DS7071			✓	✓	✓		
DS7791			✓	✓	✓		

D/G : Poignée comportant une main, Droite ou Gauche



### LES INFOS DE L'EXPERT

Les poignées en version **RFT** sont recommandées pour les configurations où le positionnement de la poignée est proche de la menuiserie. Le design affiné du haut de la poignée évite toute collision avec la menuiserie lors de la fermeture.



### Application / compatibilité

La manoeuvre intuitive 20° basée sur une cinématique breveté et compatible avec toutes les fermetures à carré de 7mm avec rotation 90°. Fixation invisible assurée par 3 vis



### Application / compatibilité

Toute gamme de fenêtre coulissante à l'horizontale en Aluminium, PVC, Bois ou Mixte. Tout dispositif de fermeture équipé d'un fouillot pour carré de 7mm à rotation à 90°. Pose de la poignée sur un usinage standard 10/12/10 avec entaxe de 43mm.



### Endurance

Endurance 25.000 cycles (selon Norme EN 13126-3)  
Couples de manoeuvre < 3,5Nm (avec notre dispositif de fermeture **SEREINE**)  
Zéro jeu axial  
Jeu latéral < 3°



### Résistance mécanique

Résistance à la traction excentrée > 1900N  
Résistance à la torsion > 50Nm



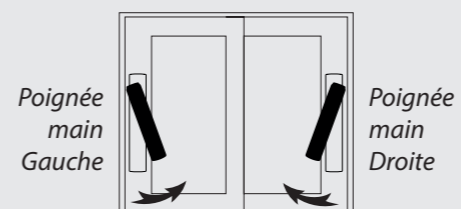
### Résistance à la corrosion

Conforme aux exigences du DTU 36.5



### Réversibilité

Poignée comportant une main. Celle-ci peut être inversée avant la pose de la poignée



### Étanchéité

Poignée équipée d'un joint d'étanchéité



### Option

Les poignées intérieures manoeuvrantes **SARENA** peuvent être équipées du module **DS-CONNEXT** afin d'indiquer, par signal radio, leur position (ouvertes/fermées) à une box domotique (protocole de communication **EnOcean**).



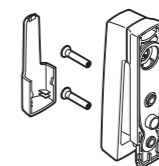
### MONTAGES SIMPLES

Vis de fixation fournies.

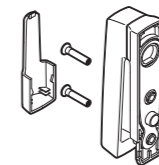


Notice de pose

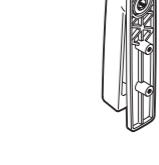
DS7063-G  
DS7086-G



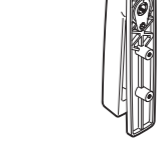
DS7065  
DS7088



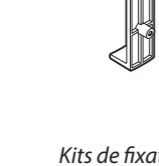
DS7070-G



DS7071



DS7791



### MONTAGES DOUBLES



Notice de pose

Kits de fixation non fournis, variables selon le type de montage et le profil utilisé, nous consulter pour obtenir une référence.