



ZIPPER MASCHINEN GmbH

Gewerbepark 8
4707 Schlüsslberg | AUSTRIA
+43 (0) 7248 61116-700 | FAX 7248 61116-720
info@zipper-maschinen.at | www.zipper-maschinen.at

Originalfassung

DE BETRIEBSANLEITUNG

Übersetzung / Translation

EN USER MANUAL

FR Manuel d'utilisation

IT Manuale d'uso originale

REIFENMONTAGEMASCHINE

TYRE CHANGER

CHANGER DE PNEUS

MACCHINA SMONTAGOMME



ZI-RMM94H_230V
EAN: 9120039230313

ZI-RMM94H_400V
EAN: 9120039230306





1	INHALT/ INDEX	2
1	INHALT/ INDEX	2
2	SICHERHEITSZEICHEN / SAFETY SIGNS	5
3	TECHNIK / TECHNICS / TECHNIQUE / TECNOLOGIA	7
	3.1 Lieferumfang / delivery content / Contenu de la livraison / Ambito di fornitura	7
	3.2 Technische Daten / Technical date / Donnée technique / Dati tecnici	7
	3.3 Komponenten / components / Composants principaux et fonctions/ Componenti principali ed elementi di comando	8
4	VORWORT (DE)	9
5	SICHERHEIT	10
	5.1 Bestimmungsgemäße Verwendung	10
	5.1.1 Technische Einschränkungen	10
	5.1.2 Verbotene Anwendungen / Gefährliche Fehlanwendungen	10
	5.2 Anforderungen an Benutzer	10
	5.3 Allgemeine Sicherheitshinweise	10
	5.4 Elektrische Sicherheit	11
	5.5 Spezielle Sicherheitshinweise für ZI-RMM94H	11
	5.6 Gefahrenhinweise	11
6	TRANSPORT	12
7	MONTAGE	12
	7.1 Lieferumfang prüfen	12
	7.2 Der Arbeitsplatz	12
	7.3 Elektrischer Anschluss	13
	7.4 Druckluftanschluss	13
	7.5 Betriebsprüfung	13
8	BETRIEB	13
	8.1 Bedienung	15
	8.1.1 Schwenk-Arm und Montageschiene festklemmen	15
	8.1.2 Montage-Hilfsarm Heben / Senken	15
	8.1.3 Reifen von der Felge abdrücken	15
	8.1.4 Reifen von der Felge abziehen	16
	8.2 Felge bereifen	16
	8.3 Reifen aufpumpen	17
9	REINIGUNG, WARTUNG, LAGERUNG, ENTSORGUNG	18
	9.1 Reinigung	18
	9.2 Wartung	18
	9.2.1 Wartungsplan	18
	9.2.2 Schmierölstand kontrollieren	18
	9.2.3 Antriebsriemenspannung prüfen	18
	9.3 Lagerung	19
	9.4 Entsorgung	19
10	FEHLERBEHEBUNG	19
11	PREFACE (EN)	20
12	SAFETY	21
	12.1 Intended use of the machine	21
	12.1.1 Technical Restrictions	21
	12.1.2 Prohibited Use / Forseeable Misuse	21
	12.2 User Requirements	21
	12.3 General Safety Instructions	21
	12.4 Electrical Safety	22
	12.5 Special Safety Instructions for ZI-RMM94H	22
	12.6 Hazard warnings	23
13	TRANSPORT	23
14	ASSEMBLY	23
	14.1 Checking Scope of Supply	23
	14.2 The workplace	24
	14.1 Electrical connection	24
	14.2 Compressed air connection	24
	14.3 Operating test	24
15	OPERATING	24



15.1	Operation	26
15.1.1	Clamp swivel arm and mounting rail	26
15.1.2	Mounting auxiliary arm lifting / lowering	26
15.1.3	Pull the trigger tire from the rim	26
15.1.4	Remove tire from the rim	26
15.2	Frosting rim	27
15.3	Inflate the tires	27
16	CLEANING, MAINTENANCE, STORGE, DISPOSAL	28
16.1	Cleaning	28
16.2	Maintenance	28
16.2.1	Maintenance schedule	28
16.2.1	Checking the lubricating oil level	28
16.2.2	Antriebsriemenspannung prüfen	28
16.3	Storage	28
16.4	Disposal	29
17	TROUBLESHOOTING	29
18	PRÉFACE (FR)	30
19	SÉCURITÉ	31
19.1	Utilisation correcte	31
19.2	Instruction de sécurité	31
19.3	Risques résiduels	32
20	ASSEMBLAGE	32
20.1	Transport	32
20.2	Contenu de la livraison	32
20.3	Le lieu de travail	33
20.4	Connexion électrique	33
20.5	Connexion air comprimé	33
20.6	Test de bon fonctionnement	33
21	FONCTIONNEMENT	33
21.1	Utilisation	35
21.1.1	Bras articulé et ressort de retenue	35
21.1.2	Utilisation du bras auxiliaire : monter/descente	35
21.1.3	Décoller le pneu de la jante	35
21.1.4	Retirer le pneu de la jante	35
21.2	Montage du pneu	36
21.3	Gonflage des pneus	37
22	ENTRETIEN	37
22.1	PLAN D'ENTRETIEN	37
22.2	Nettoyage	37
22.3	Contrôler le niveau d'huile moteur	38
22.4	Vérifier la tension de la courroie d'entraînement	38
22.5	Stockage	38
22.6	Recyclage	38
23	DÉPISTAGE DE PANNE	38
24	PREFAZIONE (IT)	39
25	SICUREZZA	40
25.1	Uso conforme alle disposizioni	40
25.2	Indicazioni di sicurezza	40
25.3	Rischi residui	41
26	MONTAGGIO	41
26.1	Trasporto	41
26.2	Disimballaggio	41
26.3	Luogo di lavoro	42
26.4	Collegamento all'alimentazione elettrica	42
26.5	Attacco aria compressa	42
26.6	Controllo del funzionamento	42
27	USO	42
27.1	Uso	44
27.1.1	Serrare il braccio girevole e la guida di montaggio	44
27.1.2	Sollevare/abbassare il braccio di montaggio	44
27.1.3	Rilasciare lo pneumatico dal cerchio	44



27.1.4	Estrarre lo pneumatico dal cerchio.....	45
27.2	Gommare un cerchio.....	45
27.3	Pompare lo pneumatico.....	46
28	MANUTENZIONE.....	47
28.1	Piano di manutenzione.....	47
28.2	Pulizia.....	47
28.3	Controllo del livello dell'olio lubrificante.....	47
28.4	Controllo del serraggio della cinghia di trazione.....	47
28.5	Stoccaggio.....	47
28.6	Smaltimento.....	48
29	RISOLUZIONE DELLE ANOMALIE.....	48
30	ELEKTRISCHE SCHALTUNGEN / ELECTRIC DIAGRAM.....	49
31	ERSATZTEILE / SPARE PARTS.....	50
31.1	Ersatzteilbestellung / spare parts order.....	50
31.2	Explosionszeichnung / Exploded View.....	51
31.3	Spare Parts List.....	54
32	KONFORMITÄTSERKLÄRUNG / DECLARATION OF CONFORMITY / CERTIFICATE DE CONFORMITÉ /	56
33	GEWÄHRLEISTUNG (DE).....	57
34	WARRANTY GUIDELINES (EN).....	58
35	GARANTIE ET SERVICE (FR).....	59
36	GARANZIA (IT).....	60
37	PRODUKTBEOBACHTUNG PRODUCT MONITORING.....	61



2 SICHERHEITSZEICHEN / SAFETY SIGNS

DE	SICHERHEITSZEICHEN BEDEUTUNG DER SYMBOLE	EN	SAFETY SIGNS DEFINITION OF SYMBOLS	FR	SIGNALISATION DE SÉCURITÉ DÉFINITION DES SYMBOLES	IT	SEGNALI DI SICUREZZA SIGNIFICATO DEI SIMBOLI
----	--	----	--	----	---	----	---



DE	CE-KONFORM - Dieses Produkt entspricht den EG-Richtlinien.
EN	EC-CONFORM - This product complies with the EC-directives.
FR	Conforme CE - Ce produit est conforme aux Directives CE.
IT	CONFORMITÀ CE - Questo prodotto è conforme alle direttive CE.



DE ANLEITUNG LESEN! Lesen Sie die Betriebs- und Wartungsanleitung Ihrer Maschine aufmerksam durch und machen Sie sich mit den Bedienelementen der Maschine gut vertraut um die Maschine ordnungsgemäß zu bedienen und so Schäden an Mensch und Maschine vorzubeugen.

EN READ THE MANUAL! Read the user and maintenance manual carefully and get familiar with the controls in order to use the machine correctly and to avoid injuries and machine defects.

FR LIRE LE MANUEL! Lire le manuel d'utilisation et de maintenance avec soin permet de se familiariser avec les fonctions en vue d'utiliser correctement la machine afin d'éviter les blessures et le dysfonctionnement de l'appareil.!

IT LEGGERE LE ISTRUZIONI! Leggere attentamente il manuale d'uso e manutenzione e familiarizzare con gli elementi di comando della macchina per utilizzarla correttamente ed evitare danni alle persone e alla macchina stessa



DE QUETSCHUNGSGEFAHR! - FÜSSE UND ANDERE KÖRPERTEILE WÄHREND DEM BETRIEB VON DER ABDRÜCKEINRICHTUNG FERNHALTEN

EN CRUSH HAZARD! - KEEP FEET AND OTHER BODY PARTS AWAY FROM THE WHEEL PRESSING UNIT DURING OPERATION

FR RISQUE D'ÉCRASEMENT! - GARDER LES PIEDS ET TOUTE AUTRE PARTIES DU CORP ÉLOIGNÉ DE L'UNITÉ DE PRESSE DURANT LE FONCTIONNEMENT DE LA MACHINE

IT PERICOLO DI SCHIACCIAMENTO! - TENERE I PIEDI E LE ALTRE PARTI DEL CORPO LONTANI DAL MECCANISMO DI RILASCIO DURANTE L'USO.



DE QUETSCHUNGSGEFAHR! - HÄNDE WÄHREND DEM BETRIEB VOM DREHTELLER SOWIE VOM MONTAGEKOPF FERNHALTEN!

EN CRUSH HAZARD - KEEP HANDS OFF TURNING PLATE AND MOUNTING HEAD DURING OPERATION

FR RISQUE D'ÉCRASEMENT !- GARDER LES MAINS ET TOUTE AUTRE PARTIES DU CORP ÉLOIGNÉ DDU PLATEAU TOURNANT ET DE LA TÊTE DE MONTAGE DURANT LE FONCTIONNEMENT DE LA MACHINE

IT PERICOLO DI SCHIACCIAMENTO! - TENERE LE MANI LONTANE DAL TAVOLO ROTANTE E DALLA TESTA DI MONTAGGIO DURANTE L'USO!



DE QUETSCHUNGSGEFAHR! - HÄNDE UND ANDERE KÖRPERTEILE WÄHREND DEM BETRIEB VON DEN KLEMMZYLINDERN FERNHALTEN!

EN CRUSH HAZARD - KEEP HANDS AND OTHER BODY PARTS OFF CLAMPING CYLINDERS DURING OPERATION

FR RISQUE D'ÉCRASEMENT! - GARDER LES MAINS ET LES AUTRES PARTIES DU CORPS ÉLOIGNÉES DES CYLINDRES DE SERRAGE PENDANT LE FONCTIONNEMENT

IT PERICOLO DI SCHIACCIAMENTO! - TENERE LE MANI E LE ALTRE PARTI DEL CORPO LONTANE DAI CILINDRI DI SERRAGGIO DURANTE L'USO!



DE QUETSCHUNGSGEFAHR! - HÄNDE UND ANDERE KÖRPERTEILE WÄHREND DEM BETRIEB NIE ZWISCHEN KLEMMBACKEN UND REIFEN HALTEN!

EN CRUSH HAZARD - KEEP HANDS AND OTHER BODY PARTS OFF CLAMPING SHOES AND TYRE!

FR RISQUE D'ÉCRASEMENT! - GARDEZ LES MAINS ET LES AUTRES PARTIES DU CORPS ÉLOIGNÉES DES MORS ET ROUE!

IT PERICOLO DI SCHIACCIAMENTO! - TENERE LE MANI E LE ALTRE PARTI DEL CORPO LONTANE DALLE GANASCE E DAGLI PNEUMATICI DURANTE L'USO!

DE Geeignete Schutzausrüstung (Sicherheitsschuhe mit Stahlkappen, Schutzhandschuhe, Schutzbrille, Gehörschutz) tragen!



EN Use proper safety clothing and devices when operating the machine (safety gloves, safety goggles, ear protectors, safety shoes ...)!
FR Port de vêtements de protection obligatoire (gants de sécurité, lunette de



sécurité, protection oculaire, chaussures de sécurité...)!
IT Indossare gli appositi dispositivi di protezione (scarpe di sicurezza con punta in



acciaio, guanti di protezione, occhiali di protezione, dispositivi di protezione dell'udito)!



DE **Warnung vor elektrischer Spannung**

EN **Warning of electrical voltage**

FR **Avertissement de voltage électrique**

IT **Attenzione Corrente elettrica**



DE **Explosionsgefahr!** Überschreiten Sie niemals 3,5 bar (50PSI) während des Aufblasens . Lesen und beachten Sie die Gebrauchsanweisung

EN **Explosion Hazard!** Never exceed 3.5 bar (50PSI) while seating beads or inflating. Read and observe the instruction manual

FR **Peligo de explosion!** Ne jamais dépasser 3,5bars (50PSI) pndant la mise en place du talon et le gonflage. Lire et observer la notice d'instructions.

IT **Pericolo di esplosione!** Non superare mai 3,5BAR (50PSI) durante la tallonatura ed il gonfiaggio. Leggere



3 TECHNIK / TECHNICS / TECHNIQUE / TECNOLOGIA

3.1 Lieferumfang / delivery content / Contenu de la livraison / Ambito di fornitura

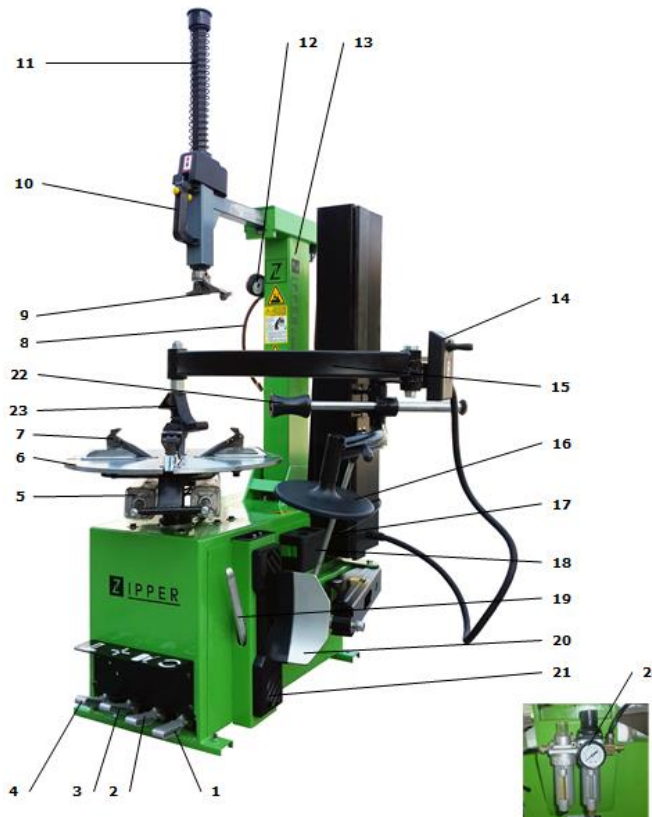


3.2 Technische Daten / Technical data / Donnée technique / Dati tecnici

	ZI-RMM94H_230V	ZI-RMM94H_400V
Motorleistung / motor power Puissance / Potenza motore	1,1 kW	0,75 kW
Spannung / voltage Voltage / Tensione di assorbimento	230 V / 50Hz	400V / 3 / 50Hz
Gewicht (netto) / weight (net) Poids (Netto) / Peso	280 kg	←
Druckluftanschluss / compressed air connection Connexion air comprimé / Attacco aria compressa	8-10 bar	←
Arbeitsdruck / working pressure Pression de travail / Pressione d'esercizio	8-10 bar	←
Abdrückkraft / forcing pressure Pressure de force / Forza di pressione (10bar)	2500 kg	←
Felgenspannbereich aussen / outside rim clamping range / Mors de serrage extérieur / Area di serraggio cerchio esterno	10"-22"	←
Felgenspannbereich innen / rims inner clamping range / Mors de serrage intérieur Area di serraggio cerchio interno	12"-24"	←
Felgenbreite / rim width / Largeur de jante / Larghezza cerchio	3"-14"	←
Reifendurchmesser max. / tire diameter max. Diamètre max. de pneus. / Diametro max. pneumatico	990 mm (39")	←
Reifenbreite max. / tire width max. Largeur max. de pneus / Larghezza max. pneumatico	355 mm (14")	←
max. Drehmoment Drehteller / max. torque turntable / Couple max. table tournante Coppia max. tavolo rotante	1100 Nm	←
Drehteller Drehzahl / turntable speed / Vitesse table tournante / Numero di giri tavolo rotante	7 min ⁻¹	←
Schalldruckpegel / sound pressure level Bruits / Livello di rumorosità / L _{PA}	< 70 dB(A)	←



3.3 Komponenten / components / Composants principaux et fonctions/ Componenti principali ed elementi di comando



1	Bedienpedal Drehtellers / Control pedal turntable / Pédale de contrôle du plateau Pedale di comando tavolo rotante	13	Kipp-Arm / tilting arm Bras articulé / Braccio ribaltabile
2	Bedienpedal Abdrücker / Bead breaker control pedal / Pédale de contrôle de détalonneur Pedale di comando meccanismo di rila-scio	14	Steuerventil - Montage-Hilfsarm - Control valve - mounting auxiliary arm- Vanne de régulation - bras de montage auxiliaire Valvola di manovra - Braccio di montaggio -
3	Bedienpedal Klemmbacken /Control pedal jaws / Pédale de contrôle des mors de serrage / Pedale di comando ganasce	15	Montage-Hilfsarm /mounting auxiliary arm Montage bras auxiliaire / Braccio di montaggio
4	Bedienpedal Kipp-Arm / Control pedal tilting arm / Pédale de contrôle du bras articulé Pedale di comando braccio ribaltabile	16	Pressplatte /press plate Plateau de presse / Lastra premente
5	Klemmzylinder / clamp Cylinder Vérins de serrage / Cilindri di serraggio	17	Abdrückerhebel / Door latch lever Levier de détalonneur / Leva meccanismo di rilascio
6	Drehteller / turntable Plateau tournant / Tavolo rotante	18	Schmierfettbehälter / Grease container Réservoir d'huile / Contenitore grasso lubrificante
7	Klemmbacken / jaws / Mors / Ganasce	19	Montageeisen /mounting iron Levier de montage / Ferro di montaggio
8	Befüllschlauch /filling hose Flexible d'air / Tubo di riempimento	20	Abdrückschuh / Forcing shoe Détalonneur / Stallonatore
9	Montagekopf / mounting head Tête de montage / Testa di montaggio	21	Andrückplatte Felge /pressure plate rim / Plaque de positionnement du pneu / Piastra di pressione cerchio
10	Pneumatischer Verriegelungsgriff Pneumatic locking handle Poignée de verrouillage pneumatique Maniglia di bloccaggio pneumatica	22	Wulstabdrückwalze / bead pressing roller Rouleau de pression pneu / Cilindro di rilascio tallone
11	Montageschiene / mounting rail Ressort de retenue / Guida di montaggio	23	Reifendruckblock / Tire pressure block Block de pression pneu / Maniglia con unghia di montaggio
12	Manometer manometer Manomètre Manometro	24	Druckminderer- Einheit m. Druckluft-Anschluss Pressure reducer unit w. compressed air connection Unité réductrice de pression et raccordement air comprimé Unità riduttore di pressione con attacco aria compressa



4 VORWORT (DE)

Sehr geehrter Kunde!

Diese Betriebsanleitung enthält Informationen und wichtige Hinweise zur sicheren Inbetriebnahme und Handhabung des Reifenmontagemaschine ZI-RMM94H, nachfolgend als "Maschine" bezeichnet.



Die Anleitung ist Bestandteil der jeweiligen Maschine und darf nicht entfernt werden. Bewahren Sie sie für spätere Zwecke an einem geeigneten, für Nutzer (Betreiber) leicht zugänglichen, vor Staub und Feuchtigkeit geschützten Ort auf, und legen Sie sie der Maschine bei, wenn sie an Dritte weitergegeben wird!

Beachten Sie im Besonderen das Kapitel Sicherheit!

Durch die ständige Weiterentwicklung unserer Produkte können Abbildungen und Inhalte geringfügig abweichen. Sollten Sie Fehler feststellen, informieren Sie uns bitte.

Technische Änderungen vorbehalten!

Kontrollieren Sie die Ware nach Erhalt unverzüglich und vermerken Sie etwaige Beanstandungen bei der Übernahme durch den Zusteller auf dem Frachtbrief!

Transportschäden sind innerhalb von 24 Stunden separat an uns zu melden.

Für nicht vermerkte Transportschäden kann Holzmännle keine Gewährleistung übernehmen.

Urheberrecht

© 2018

Diese Dokumentation ist urheberrechtlich geschützt. Alle Rechte bleiben vorbehalten! Insbesondere der Nachdruck, die Übersetzung und die Entnahme von Fotos und Abbildungen werden gerichtlich verfolgt.

Als Gerichtsstand gilt das für ZIPPER Maschinen zuständige Gericht als vereinbart.

Kundendienstadresse

<p>ZIPPER MASCHINEN GmbH Gewerbepark 8, A-4707 Schlüsslberg AUSTRIA Tel.: +43 7248 61116-700 Fax: +43 7248 61116-720 Mail: info@zipper-maschinen.at</p>
--



5 SICHERHEIT

Dieser Abschnitt enthält Informationen und wichtige Hinweise zur sicheren Inbetriebnahme und Handhabung der Maschine.



Zu Ihrer Sicherheit lesen Sie diese Betriebsanleitung vor Inbetriebnahme aufmerksam durch. Das ermöglicht Ihnen den sicheren Umgang mit der Maschine, und Sie beugen damit Missverständnissen sowie Personen- und Sachschäden vor. Beachten Sie außerdem die an der Maschine verwendeten Symbole und Piktogramme sowie die Sicherheits- und Gefahrenhinweise!

5.1 Bestimmungsgemäße Verwendung

Die Maschine ist ausschließlich für folgende Tätigkeiten bestimmt:

Mit der ZIPPER Reifenmontagemaschine ZI-RMM94H lassen sich Reifen auf Felgen montieren, demontieren und befüllen.

Für eine andere oder darüber hinausgehende Benutzung und daraus resultierende Sachschäden oder Verletzungen übernimmt ZIPPER-MASCHINEN keine Verantwortung oder Garantieleistung.

5.1.1 Technische Einschränkungen

Die Maschine ist für den Einsatz unter folgenden Umgebungsbedingungen bestimmt:

Rel. Feuchtigkeit:	max. 70 %
Temperatur (Betrieb)	+5° C bis +40° C
Temperatur (Lagerung, Transport)	-20° C bis +55° C

5.1.2 Verbotene Anwendungen / Gefährliche Fehlanwendungen

- Betreiben der Maschine ohne adäquate körperliche und geistige Eignung
- Betreiben der Maschine ohne entsprechende Kenntnis der Bedienungsanleitungen .
- Änderungen der Konstruktion der Maschine
- Betrieb der Maschine im Freien
- Betreiben der Maschine in explosionsgefährdeter Umgebung
- Betreiben der Maschine ohne funktionierende bzw. fehlende Schutzbleche
- Entfernen der an der Maschine angebrachten Sicherheitskennzeichnungen
- Verändern, umgehen oder außer Kraft setzen der Sicherheitseinrichtungen der Maschine

Die nicht bestimmungsgemäße Verwendung bzw. die Missachtung der in dieser Anleitung dargelegten Ausführungen und Hinweise hat das Erlöschen sämtlicher Gewährleistungs- und Schadenersatzansprüche gegenüber der Zipper Maschinen GmbH zur Folge.

5.2 Anforderungen an Benutzer

Voraussetzungen für das Bedienen der Maschine sind die körperliche und geistige Eignung sowie Kenntnis und Verständnis der Betriebsanleitung. Personen, die aufgrund ihrer physischen, sensorischen oder geistigen Fähigkeiten oder ihrer Unerfahrenheit oder Unkenntnis nicht in der Lage sind, die Maschine sicher zu bedienen, dürfen sie nicht ohne Aufsicht oder Anweisung durch eine verantwortliche Person benutzen.

Bitte beachten Sie, dass örtlich geltende Gesetze und Bestimmungen das Mindestalter des Bedieners festlegen und die Verwendung dieser Maschine einschränken können!

Legen Sie ihre persönliche Schutzausrüstung vor Arbeiten an der Maschine an.

Arbeiten an elektrischen Bauteilen oder Betriebsmitteln dürfen nur von einer Elektrofachkraft durchgeführt oder unter Anleitung und Aufsicht einer Elektrofachkraft vorgenommen werden.

5.3 Allgemeine Sicherheitshinweise

Zur Vermeidung von Fehlfunktionen, Schäden und gesundheitlichen Beeinträchtigungen sind bei Arbeiten mit der Maschine neben den allgemeinen Regeln für sicheres Arbeiten insbesondere folgende Punkte zu berücksichtigen:

- Überprüfen Sie die Maschine vor jeder Verwendung auf ihren einwandfreien Zustand. Achten Sie darauf, dass alle Schutzvorrichtungen am richtigen Platz und funktionstüchtig sind, und vergewissern Sie sich, dass alle Muttern, Schrauben etc. fest angezogen sind.



Nehmen Sie die Maschine nicht in Betrieb, wenn Sie merken, dass Teile fehlen oder beschädigt sind!

- Sorgen Sie im Arbeits- und Umgebungsbereich der Maschine für ausreichende Lichtverhältnisse.
- Halten Sie Hände und Füße von sich bewegenden Maschinenteilen fern und achten Sie beim Arbeiten stets auf sicheren Stand.
- Entfernen Sie Einstellwerkzeug vor dem Einschalten von der Maschine.
- Lassen Sie die laufende Maschine niemals unbeaufsichtigt (Maschine vor dem Verlassen immer stillsetzen).
- Stellen Sie sicher, dass Unbefugte einen entsprechenden Sicherheitsabstand zum Gerät einhalten, und halten Sie insbesondere Kinder von der Maschine fern.
- Die Maschine darf nur von Personen betrieben, gewartet oder repariert werden, die mit ihr vertraut sind und die über die im Zuge dieser Arbeiten auftretenden Gefahren unterrichtet sind.
- Tragen Sie stets geeignete persönliche Schutzausrüstung (Gehörschutz, Handschuhe, Sicherheitsschuhe, eng anliegende Arbeitsschutzkleidung etc.)!
- Unterlassen Sie das Arbeiten an der Maschine bei Müdigkeit, Unkonzentriertheit bzw. unter Einfluss von Medikamenten, Alkohol oder Drogen!
- Betreiben Sie das Gerät niemals in Gegenwart brennbarer Flüssigkeiten oder Gase (Explosionsgefahr!).
- Führen Sie Wartungs-, Einstell- und Reinigungsarbeiten nur bei getrennter Spannungsversorgung durch.
- Verwenden Sie nur von Zipper Maschinen empfohlene Ersatzteile und Zubehör.

5.4 Elektrische Sicherheit

- Achten Sie darauf, dass die Maschine geerdet ist.
- Verwenden Sie nur geeignete Verlängerungskabel.
- Ein beschädigtes oder verheddertes Kabel erhöht die Stromschlaggefahr. Behandeln Sie das Kabel sorgfältig. Benutzen Sie das Kabel niemals zum Tragen, Ziehen oder Abtrennen des Elektrowerkzeugs. Halten Sie das Kabel vor Hitze, Öl, scharfen Kanten oder beweglichen Teilen fern.
- Vorschriftsmäßige Stecker und passende Steckdosen reduzieren die Stromschlaggefahr.
- Wasser, das in Elektrowerkzeug eindringt, erhöht die Stromschlaggefahr. Setzen Sie die Elektrowerkzeuge keinem Regen oder Nässe aus.
- Der Einsatz der Maschine in feuchter Umgebung ist nur dann statthaft, wenn die Stromquelle mit einem Fehlerstrom-Schutzschalter geschützt ist.
- Benutzen Sie das Elektrowerkzeug nicht, wenn es sich nicht mit dem EIN-AUS-Schalter ein- und ausschalten lässt.

5.5 Spezielle Sicherheitshinweise für ZI-RMM94H

- Während Sie irgendein Fußpedal betätigen, halten Sie sich von Drehteller und Abdrückvorrichtung fern!
- Verletzungsgefahr durch Arbeitsumgebung nach Fremdkörpern absuchen. Hose in Sicherheitsschuhe stecken. Keine losen Schnürsenkel!
- Schwere Verletzungsgefahr mit möglicher Todesfolge bei Reifenplatzern während dem Aufpumpvorgang!
 - Daher NIE den vom Reifenhersteller max. empfohlenen Reifendruck übersteigen.
 - Vor dem Aufpumpen Reifen und Felgen auf einwandfreien Zustand überprüfen.
 - Während dem Aufpumpen immer wieder Zustand und Druck kontrollieren

5.6 Gefahrenhinweise

Trotz bestimmungsmäßiger Verwendung bleiben bestimmte Restrisiken bestehen. Bedingt durch Aufbau und Konstruktion der Maschine können im Umgang mit den Maschinen Gefährdungssituationen auftreten, die in dieser Bedienungsanleitung wie folgt gekennzeichnet sind:

GEFAHR



Ein auf diese Art gestalteter Sicherheitshinweis weist auf eine unmittelbar gefährliche Situation hin, die zum Tod oder zu schweren Verletzungen führt, wenn sie nicht gemieden wird.



WARNUNG



Ein solcherart gestalteter Sicherheitshinweis weist auf eine möglicherweise gefährliche Situation hin, zu schweren Verletzungen oder sogar zum Tod führen kann, wenn sie nicht gemieden wird.

VORSICHT



Ein auf diese Weise gestalteter Sicherheitshinweis weist auf eine möglicherweise gefährliche Situation hin, die zu geringfügigen oder leichten Verletzungen führen kann, wenn sie nicht gemieden wird.

HINWEIS



Ein derartig gestalteter Sicherheitshinweis weist auf eine möglicherweise gefährliche Situation hin, die zu Sachschäden führen kann, wenn sie nicht gemieden wird.

Ungeachtet aller Sicherheitsvorschriften sind und bleiben ihr gesunder Hausverstand und ihre entsprechende technische Eignung/Ausbildung der wichtigste Sicherheitsfaktor bei der fehlerfreien Bedienung der Maschine. **Sicheres Arbeiten hängt in erster Linie von Ihnen ab!**

6 TRANSPORT

WARNUNG



Beschädigte oder nicht ausreichend tragfähige Hebezeuge und Lastanschlagmittel können schwere Verletzungen oder sogar den Tod nach sich ziehen. Prüfen Sie Hebezeuge und Lastanschlagmittel deshalb vor dem Einsatz auf ausreichende Tragfähigkeit und einwandfreien Zustand. Befestigen Sie die Lasten sorgfältig. Halten Sie sich niemals unter schwebenden Lasten auf!

Für einen ordnungsgemäßen Transport beachten Sie auch die Anweisungen und Angaben auf der Transportverpackung bezüglich Schwerpunkt, Anschlagstellen, Gewicht, einzusetzende Transportmittel sowie vorgeschriebene Transportlage etc.

Transportieren Sie die Maschine in der Verpackung zum Montageort. Zum Manövrieren der Maschine in der Verpackung kann z.B. ein Paletten-Hubwagen oder ein Gabelstapler mit entsprechender Hubkraft verwendet werden. Für ein problemloses Abladen sind mindestens drei zusätzliche Helfer aufgrund des hohen Eigengewichts erforderlich oder die Verwendung von Gabelstapler/Kran mit entsprechendem Hebezeug und qualifizierten Personal für die Bedienung.

7 MONTAGE

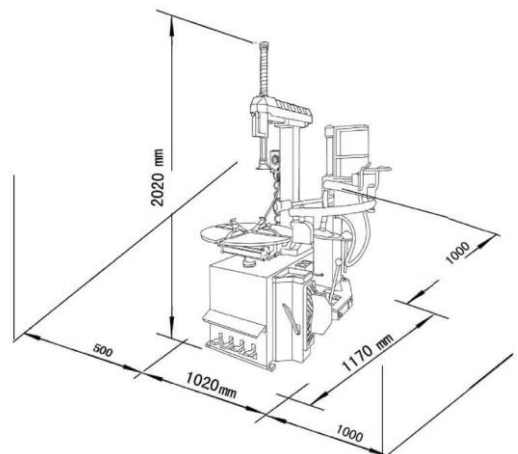
7.1 Lieferumfang prüfen

Überprüfen Sie die Maschine nach Erhalt der Lieferung/nach dem Auspacken umgehend auf Transportschäden bzw. fehlende oder beschädigte Teile.

Vermerken Sie sichtbare Transportschäden unverzüglich auf dem Lieferschein, und melden Sie Beschädigungen der Maschine oder fehlende Teile umgehend Ihrem Händler bzw. der Spedition.

7.2 Der Arbeitsplatz

Wählen Sie einen passenden Platz für die Maschine. Dieser muss den geltenden Vorschriften zu Arbeitsplatzsicherheit genügen sowie über einen geeigneten Strom- und Druckluftanschluss verfügen. Der Boden muss fest und eben sein sowie das Gewicht der Maschine tragen können. Sorgen Sie für mindestens 1m freien Raum um die Maschine (siehe Skizze). Befestigen Sie die Maschine durch die 4 vorbereiteten Bohrungen an den Maschinenstandfüßen zum Unterboden.





7.3 Elektrischer Anschluss

WARNUNG



**Bei Arbeiten an einer nicht geerdeten Maschine:
Schwere Verletzungen durch Stromschlag im Falle einer Fehlfunktion möglich!**
Daher gilt: Maschine muss an einer geerdeten Steckdose betrieben werden.

Folgende Anweisungen richten sich an einen Elektrofachmann.

Der Anschluss der Maschine ist ausschließlich durch einen Elektrofachmann durchzuführen!

Der elektrische Anschluss der Maschine ist für den Betrieb an einer geerdeten Steckdose vorbereitet! Das Speisestromnetz muss mit min. 16A abgesichert sein.

Überprüfen Sie, ob die Netzspannung mit den Anforderungen der Maschine übereinstimmt..

Im Falle einer Reparatur oder eines Austausches darf der Erdungsleiter nicht an eine unter Spannung stehende Dose angeschlossen werden!

Überzeugen Sie sich, dass ein etwaiges Verlängerungskabel in gutem Zustand und für die Leistungsübertragung geeignet ist. Ein unterdimensioniertes Kabel verringert die Leistungsübertragung und erwärmt sich stark.

Ein beschädigtes Kabel ist umgehend zu erneuern!

7.4 Druckluftanschluss

Schließen Sie die Maschine beim Druckluftanschluss (24) an Ihre Druckluftvorrichtung an. Bitte beachten Sie, die ZI-RMM94H darf nur an einen Druckluftanschluss mit 8-10 Bar angeschlossen werden.

7.5 Betriebsprüfung

Prüfen Sie die Funktion der Pedale sowie die des Druckluftanschlusses. Bei Funktionsstörungen sind die jeweiligen Anschlüsse nochmals nachzuprüfen!

8 BETRIEB

HINWEIS



Um Schäden zu vermeiden, nutzen Sie den mitgelieferten Montierhebel zur Montage, bzw. Demontage von Reifen.

Der Bereich zwischen Reifen und Felgenbett, in dem der Abdrücker anliegt, sollte zur leichteren Demontage und zum Schutz der Felge stets mit Schmiermittel oder einer Seifenlauge bestrichen werden.

Achten Sie bei der Montage des Reifens auf eventuell vorgegebene Laufrichtungen auf der Reifenflanke.

Reifen und Felge müssen von den Abmessungen her zueinander passen.

Prüfen Sie den Reifen stets auf etwaige Beschädigungen (Verformungen, Oberflächenschäden, extreme Abnutzung) bevor Sie den Reifen demontieren.

Beachten Sie stets etwaige spezielle Montage- / Demontagehinweise des Reifenherstellers.

Wenn Sie den Reifen aufpumpen, stellen Sie sicher, dass der Druckanstieg normal ist und achten Sie auf die Reifenwulst.



Abb. C

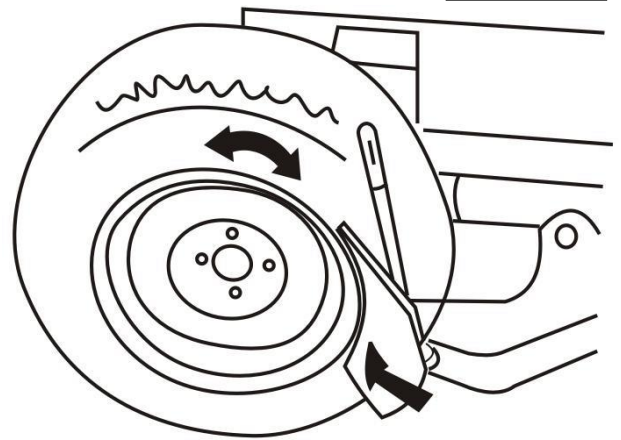


Abb. D

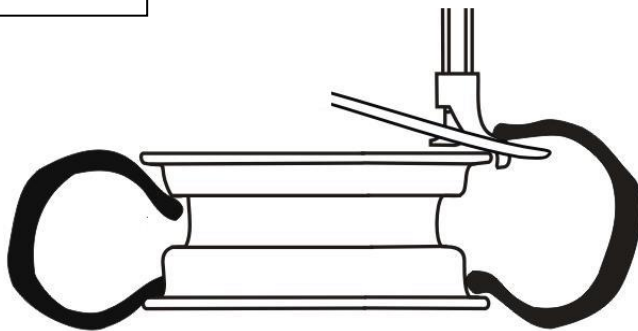


Abb. E

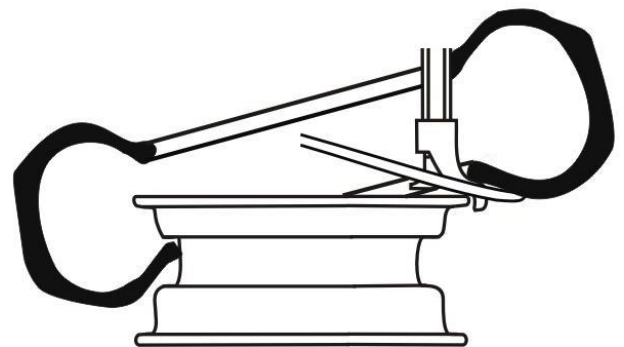


Abb. F

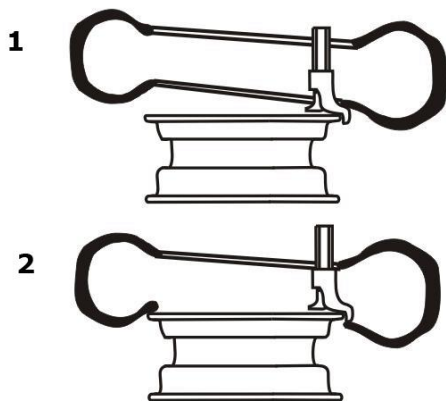
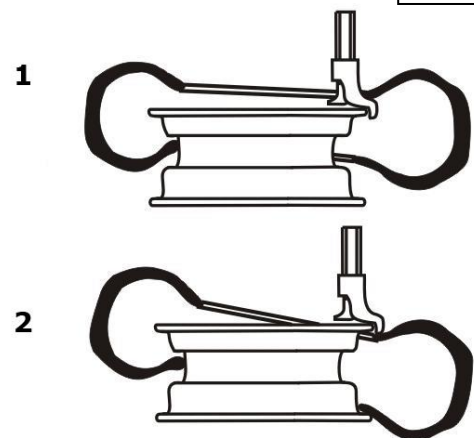


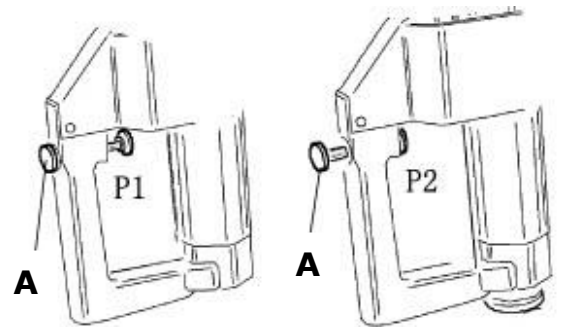
Abb. G



8.1 Bedienung

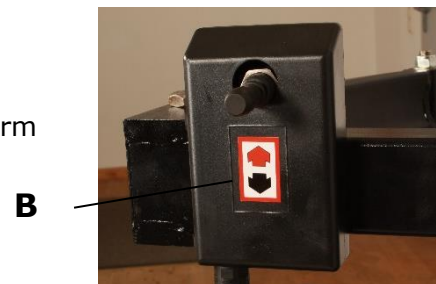
8.1.1 Schwenk-Arm und Montageschiene festklemmen

- Bringen Sie den Schwenk-Arm durch Betätigen des Pedals (3) nach vorne in Arbeitsstellung.
- Den Montagekopf im richtigen Abstand von der Felge positionieren.
- Durch drücken des Verriegelungsknopf **A** auf Stellung P1 wird die Montageschiene mit Montagekopf und der Schwenk-Arm blockiert. Der Montagekopf bringt sich automatisch auf den korrekten Abstand zur Felge.
- Der Verriegelungsknopf **A** entriegelt in Stellung **P2** die Montageschiene und den Schwenk-Arm.



8.1.2 Montage-Hilfsarm Heben / Senken

Durch Betätigen des Steuerventil **B** am Montage-Hilfsarm können Sie diesen heben oder senken.



8.1.3 Reifen von der Felge abdrücken

Lassen Sie vorsichtig die Luft aus dem Reifen. Entfernen Sie alle Fremdkörper und Gewichte von der Felge.

Schmieren Sie die Reifenwulst mit Schmiermittel oder Seifenlauge ein, bevor Sie den Reifen abdrücken, damit schonen Sie die Reifenwulst.

Siehe Abbildung C:

- Platzieren Sie den Reifen an der Andrückplatte (21), sodass der Abdrückerschuh (20) max. 1cm vor der Felgenkante steht.
- **ACHTUNG:** Füße / Hände aus dem Gefahrenbereich!
- Betätigen Sie das Bedienpedal (1), der Abdrücker drückt den Reifen von der Felge ab.
- Wiederholen Sie die letzten Schritte an mehreren Stellen an beiden Seiten der Felge, bis sich der Reifen von der Felge gelöst hat.



8.1.4 Reifen von der Felge abziehen

- Platzieren Sie den Reifen auf den Drehteller (6). ACHTUNG: Bei asymmetrischen Tiefbettfelgen legen Sie die den Reifen so auf, dass die flachere Seite oben ist.
- Treten Sie das Bedienpedal (2) ganz durch, um die Klemmbacken nach aussen zu fahren.
- Achtung: Es gibt verschiedene Arten von Klemmbacken entsprechend den verschiedenen Felgentypen. Für Alu-Felgen sollten Sie die 4 Schutzbacken verwenden.
- Für den Fall, dass Sie die Felge von innen nach außen spannen wollen, fahren Sie die Klemmbacken zunächst zusammen, legen den Reifen auf den Drehteller und treten Sie auf das Pedal (2), um die Felge zu spannen.
- Für den Fall, dass Sie die Felge außen spannen wollen, fahren Sie die Spannklauen auseinander (2-3cm vom Felgenrand entfernt), platzieren den Reifen mittig auf dem Drehteller und treten Sie das Pedal (2) um die Felge zu spannen.
- Treten Sie das Bedienpedal (2) und achten darauf dass die 4 Klemmbacken (7) die Felge auf dem Felgenhorn spannen.
- Drücken Sie das Bedienpedal (3) und damit den Schwenkarm in Arbeitsposition, drücken Sie die Montageschiene (11) herunter, sodass der Montagekopf (7) 1-2mm vom Felgenrand entfernt ist, um die Felge zu schonen.
- Fixieren Sie diese Arbeitsposition durch betätigen des Verriegelungsknopf **A** –wie in 7.1.1 beschrieben-.

Siehe Abbildung D:

- Ziehen Sie den äußeren Reifenwulst mit Hilfe des Montiereisen über den Montagekopf.
- Mit dem Hilfsmontage-Arm (15) können Sie mit dem Pressteller (16) oder der Presswalze (22) den Reifenwulst in das Felgenbett drücken um den Reifenwulst leicht über das Felgenhorn zu heben.
- Betätigen Sie das Bedienpedal (4) um den Drehteller im Uhrzeigersinn zu drehen, bis der Reifenwulst komplett über die Felge gezogen wurde. Um Schäden an einem eventuell vorhandenen Schlauch zu vermeiden, positionieren Sie das Rad so, dass das Ventil ca. 10mm vom Montagekopf entfernt ist.

Siehe Abbildung E:

- Entfernen Sie zuerst den Schlauch, falls vorhanden.
- Heben Sie nun mit dem Montageeisen die Reifenwulst über den Montagekopf.
- Treten Sie das Pedal (4), um den Reifenwulst und damit den ganzen Reifen von der Felge zu lösen.
- Betätigen Sie das Pedal (2), um die Klemmbacken zu öffnen und nehme Sie die Felge vom Drehteller herunter.

HINWEIS: Bei nachfolgender Montage eines Reifens bleibt die Felge auf dem Drehteller.

8.2 Felge bereifen

- Überprüfen Sie, ob Reifen und Felge von der Größe her zueinander passen!
- Spannen Sie die Felge genauso, wie bei der Demontage des Reifens. Sollten Sie dieselbe Felge neu bereifen wollen, lassen Sie die Felge eingespannt.
- Schmieren Sie die Reifenwulst und die Felgenkanten mit Schmiermittel oder Seifenlauge ein.
- Platzieren Sie den Reifen so auf die Felge, dass die linke Seite höher ist und bringen Sie den Schwenkarm zurück in Arbeitsposition.



Siehe Abbildung F:

- Positionieren Sie den Reifen so, dass der Reifenwulst über der linken (Abb. F 1) jedoch aber unter der rechten Seite (Abb. F 2) des Montagekopfes liegt.
- Mit dem Hilfsmontage-Arm (15) können Sie mit dem Pressteller (16) oder der Presswalze (22) den Reifenwulst in das Felgenbett drücken, um den Reifenwulst am Montagekopf leicht über das Felgenhorn zu heben.
- Betätigen Sie das Bedienpedal (4), der innere Reifenwulst wird unter die äußere Felgenkante gezogen.
- Legen Sie den Reifenschlauch ein, falls vorhanden. Dieser sollte die Montage nicht behindern!

Siehe Abbildung G:

Gehen Sie nun zur Montage der oberen Reifenwulst genauso vor, wie bei der unteren Wulst.

HINWEIS: Die Wulstabdrückwalze (22) oder Reifendruckblock (23) wird verwendet, um die Montage- und Demontagevorgänge zu erleichtern. Bei den Standard-Reifen kann und bei den Runflat- und UHP-Reifen (Niederquerschnittreifen) muss der Wulstabdrücker verwendet werden

- Betätigen Sie das Bedienpedal (4) um den Drehteller (5) zu drehen und drücken Sie mit dem Montage-Hilfsarm die Wulstabdrückwalze dabei auf den Reifen.
- Sind nur noch etwa 10-15cm übrig, fahren Sie vorsichtiger fort, um etwaige Beschädigungen der Reifenwulst zu vermeiden. Stoppen Sie den Motor sofort, falls Gefahr besteht den Reifen zu beschädigen und heben Sie das Pedal (4) mit dem Fuß, um den Drehteller wieder zurückzudrehen.

Wiederholen Sie den Vorgang, nachdem der Reifen seine ursprüngliche Form zurückerlangt hat.

8.3 Reifen aufpumpen

GEFAHR



Überprüfen und befolgen Sie die folgenden Anweisungen! Nichtbeachtung können zu schwersten Verletzungen mit Todesfolge führen! ZIPPER-Maschinen kann nicht für Unfälle haftbar gemacht werden, wenn die Sicherheitsanweisungen nicht befolgt werden!

Überprüfen Sie genau die Felgen- und Reifengröße, um festzustellen, dass sie zueinander passen.

Stellen Sie vor dem Aufpumpen sicher, dass der Reifen als auch die Felge unbeschädigt sind und ordnungsgemäß montiert sind.

Überschreiten Sie NIE den vom Reifenhersteller empfohlenen Reifendruck.

Blasen Sie den Reifen in kurzen Intervallen auf und überprüfen häufig den Druck des Reifens. Prüfen Sie immer wieder die Reifenform auf etwaige Anomalien.

Seien Sie vorsichtig beim Reifenaufpumpen. Halten Sie Hände und andere Körperteile während dem Aufpumpen vom Reifen fern!

Schließen Sie den mitgelieferten Befüller mit Manometeranzeige am Druckluftschlauchadapter an.



9 REINIGUNG, WARTUNG, LAGERUNG, ENTSORGUNG

9.1 Reinigung

HINWEIS



Falsche Reinigungsmittel können den Lack der Maschine angreifen. Verwenden Sie zum Reinigen keine Lösungsmittel, Nitroverdünnung oder andere Reinigungsmittel, die den Lack der Maschine beschädigen könnten. Beachten Sie die Angaben und Hinweise des Reinigungsmittelherstellers!

Bereiten Sie die Oberflächen auf und schmieren Sie die blanken Maschinenteile mit einem säurefreien Schmieröl ein. In weiterer Folge ist regelmäßige Reinigung Voraussetzung für den sicheren Betrieb der Maschine sowie eine lange Lebensdauer derselben. Reinigen Sie das Gerät deshalb nach jedem Einsatz, mindestens jedoch einmal wöchentlich.

9.2 Wartung

WARNUNG



Gefahr durch elektrische Spannung! Das Hantieren an der Maschine bei aufrechter Spannungsversorgung kann zu schweren Verletzungen oder zum Tod führen. Maschine vor Wartungs- bzw. Instandhaltungsarbeiten stets von der Spannungsversorgung trennen und gegen unbeabsichtigtes Wiedereinschalten sichern!

Die Maschine ist wartungsarm und nur wenige Teile müssen gewartet werden. Ungeachtet dessen sind Störungen oder Defekte, die geeignet sind, die Sicherheit des Benutzers zu beeinträchtigen, umgehend zu beseitigen!

- Prüfen Sie vor jedem Betrieb den einwandfreien Zustand der Sicherheitseinrichtungen.
- Kontrollieren Sie die Verbindungen zumindest wöchentlich auf festen Sitz.
- Überprüfen Sie regelmäßig den einwandfreien und lesbaren Zustand der Warn- und Sicherheitsaufkleber der Maschine.
- Entlüften sie die Maschine 3-4 mal jährlich.

9.2.1 Wartungsplan

Art und Grad des Maschinenverschleisses hängen in hohem Maß von den Betriebsbedingungen ab. Die nachfolgend angeführten Intervalle gelten bei Verwendung der Maschine innerhalb der festgelegten Grenzen:

Schutzeinrichtungen:

Intervall	Komponente	Aktivität
Vor Arbeitsbeginn	Drehteller	Reinigen
Vor Arbeitsbeginn	Ölstand	Kontrollieren und ggf. auffüllen
Vor Arbeitsbeginn	Klemmbacken	schmieren
1x Monat	Schraubverbindungen	Überprüfen und ggf. Nachziehen
1x Monat	Bewegliche Teile	Fetten / Schmieren
1 x Monat	Antriebsriemenspannung	Überprüfen und ggf. Nachjustieren

9.2.2 Schmierölstand kontrollieren

Prüfen Sie den Schmierölstand im Schmiermittelbehälter. Falls nötig füllen Sie Schmieröl mit Viskositätsgrad SAE 30 nach.

9.2.3 Antriebsriemenspannung prüfen

Entfernen Sie die Verkleidung der linken Seite der Reifenmontagemaschine, um Zugang zu dem Antriebsriemen zu erhalten. Dazu lösen und entfernen Sie die vier Befestigungsschrauben der Abdeckung und entfernen diese. Sollte der Riemen nicht mehr ausreichend gespannt sein, können Sie diesen durch Drehen einer an der Motorplatte anstehenden Justierschraube spannen.



9.3 Lagerung

HINWEIS



Bei unsachgemäßer Lagerung können wichtige Bauteile beschädigt und zerstört werden. Lagern Sie verpackte oder bereits ausgepackten Teile nur unter den vorgesehenen Umgebungsbedingungen!

Die Maschine von der Stromversorgung trennen und von der Druckluftzufuhr trennen. Bevor diese von der Druckluftzufuhr getrennt wird schalten sie die Druckluftzufuhr aus und entlassen Sie durch die Befüller Einheit den verbleibenden Druck aus dem System, bevor Sie die Maschine bei (24) von der Druckluftzufuhr trennen.

9.4 Entsorgung



Beachten Sie die nationalen Abfallbeseitigungs-Vorschriften. Entsorgen Sie die Maschine, Maschinenkomponenten oder Betriebsmittel niemals im Restmüll. Kontaktieren Sie gegebenenfalls Ihre lokalen Behörden für Informationen bezüglich der verfügbaren Entsorgungsmöglichkeiten. Wenn Sie bei Ihrem Fachhändler eine neue Maschine oder ein gleichwertiges Gerät kaufen, ist dieser in bestimmten Ländern verpflichtet, Ihre alte Maschine fachgerecht zu entsorgen.

10 FEHLERBEHEBUNG

WARNUNG



Gefahr durch elektrische Spannung! Das Manipulieren an der Maschine bei eingesetzten Akku kann zu schweren Verletzungen oder zum Tod führen. Trennen Sie die Maschine vor der Durchführung von Instandsetzung -bzw. Wartungsarbeiten immer von der Stromversorgung!

Viele mögliche Fehlerquellen können bei ordnungsgemäßem Anschluss der Maschine an das Stromnetz bereits im Vorfeld ausgeschlossen werden. Sollten sie sich außer Stande sehen, erforderliche Reparaturen ordnungsgemäß zu verrichten, und/oder besitzen sie die vorgeschriebene Ausbildung dafür nicht, ziehen sie immer einen Fachmann zum Beheben des Problems hinzu.

Fehler	Mögliche Ursache	Behebung
Drehteller dreht nur in eine Richtung	<ul style="list-style-type: none"> Polwender gebrochen 	<ul style="list-style-type: none"> Lassen Sie den Polwender ersetzen
Drehteller rotiert nicht	<ul style="list-style-type: none"> Defekter Riemen Riemen nicht gespannt Polwender gebrochen Motor defekt 	<ul style="list-style-type: none"> Riemen wechseln Spannen Sie den Riemen Lassen Sie den Polwender ersetzen Lassen Sie einen Elektriker die Stromzufuhr sowie den Motor messen. Falls Motor defekt - Motor ersetzen lassen
Drehteller blockiert während Reifenwechsel	<ul style="list-style-type: none"> Riemen rutscht 	<ul style="list-style-type: none"> Riemen reinigen / spannen
Klemmbacken öffnen/schließen zu langsam	<ul style="list-style-type: none"> Schalldämpfer 	<ul style="list-style-type: none"> am Zugang zu Riemen und Schalldämpfer diesen reinigen!
Drehteller verriegelt das Felgenhorn nicht	<ul style="list-style-type: none"> mangelnde Druckluftzufuhr Klemmbacken defekt Klemmzylinder defekt 	<ul style="list-style-type: none"> prüfen Sie die Druckluftzufuhr Ersetzen Sie die Klemmbacken Ersetzen sie die Klemmzylinder
Bedienpedal Abdrücker Öffnen / Schließen ist die Pedalsperre aus der Position	<ul style="list-style-type: none"> Die Rückstellfeder gebrochen 	<ul style="list-style-type: none"> Rückstellfeder ersetzen
Betrieb Abdrücken ist schwierig	<ul style="list-style-type: none"> Schalldämpfer verstopft Abdrückzylinder Dichtungen ausgeweitet 	<ul style="list-style-type: none"> Reinigen oder ersetzen des Schalldämpfer Dichtungen erneuern



11 PREFACE (EN)

Dear Customer!

This manual contains information and important instructions for the installation and correct use of the ZIPPER tyre changer ZI-RMM94H.

Following the usual commercial name of the machine (see cover) is substituted in this manual with the name "machine".



This manual is part of the product and shall not be stored separately from the product. Save it for later reference and if you let other people use the product, add this instruction manual to the product.

Please read and obey the security instructions!

Due to constant advancements in product design, construction pictures and content may diverse slightly. However, if you discover any errors, inform us please.

Technical specifications are subject to changes!

Please check the product contents immediately after receipt for any eventual transport damage or missing parts.

Claims from transport damage or missing parts must be placed immediately after initial product receipt and unpacking before putting the product into operation.

Please understand that later claims cannot be accepted anymore.

Copyright

© 2018

This document is protected by international copyright law. Any unauthorized duplication, translation or use of pictures, illustrations or text of this manual will be pursued by law.

Court of jurisdiction is the regional court Linz or the competent court for 4707 Schlüsslberg, Austria!

Customer service contact

ZIPPER MASCHINEN GmbH
 Gewerbepark 8, A-4707 Schlüsslberg
 AUSTRIA
 Tel.: +43 7248 61116-700
 Fax: +43 7248 61116-720
 Mail: info@zipper-maschinen.at



12 SAFETY

This section contains information and important notices for safe commissioning and handling of machine.



For your own safety, read these operating instructions carefully before putting the machine into operation. This will enable you to handle the machine safely and prevent misunderstandings as well as possible damage to property and persons. Also observe the symbols and pictograms used as well as the safety instructions and hazard warnings!

12.1 Intended use of the machine

The machine is intended exclusively for the following activities:

With the ZIPPER tyre changer ZI-RMM94H tires can be mounted, dismantled and inflated on rims.

ZIPPER-MASCHINEN assumes no responsibility or warranty for any other use or use beyond this and for any resulting damage to property or injury.

12.1.1 Technical Restrictions

The machine is intended for use under the following ambient conditions:

Relative humidity:	max. 70 %
Temperature (for operation)	+5° C bis +40° C
Temperature (for storage and/or transport)	-20° C bis +55° C

12.1.2 Prohibited Use / Forseeable Misuse

- Operation of the machine without adequate physical and mental aptitude
- Operating the machine without appropriate knowledge of the operating instructions
- Changes in the design of the machine
- Operating the machine outdoors.
- Operating the machine in a potentially explosive environment
- Operation of the machine without functioning or missing guards
- Remove the safety markings attached to the machine.
- Modify, circumvent or disable the safety devices of the machine.
-

The prohibited/hazardous use or disregard of the information and instructions presented in this manual will result in the voiding of all warranty and damage claims against Zipper Maschinen GmbH.

12.2 User Requirements

The physical and mental suitability as well as knowledge and understanding of the operating instructions are prerequisites for operating the machine. Persons who, because of their physical, sensory or mental abilities or their inexperience or ignorance, are unable to operate the machinery safely must not use it without the supervision or instruction by a responsible person.

Please note that local laws and regulations may determine the minimum age of the operator and restrict the use of this machine!

Put on your personal protective equipment before working on the machine.

Work on electrical components or equipment may only be carried out by a qualified electrician or carried out under the guidance and supervision of a qualified Electrician.

12.3 General Safety Instructions

To avoid malfunctions, damage and health hazards when working with the machine, in addition to the general rules for safe working, the following points must be observed:

- Before commissioning, check the machine for completeness and function.



- Choose a level, vibration-free, non-slip surface for the installation location.
- Ensure sufficient space around the machine!
- Ensure sufficient lighting conditions at the workplace to avoid stroboscopic effects!
- Only use perfect tools that are free of cracks and other defects (e.g. deformations).
- Remove setting tools from the machine before switching on.
- Keep the area around the machine free of obstacles (e.g. dust, chips, cut workpiece parts etc.).
- Check the strength of the machine connections before each use.
- Never leave the running machine unattended. If necessary, stop the machine before leaving.
- The machine may only be operated, serviced or repaired by persons who are familiar with it and who have been informed of the dangers arising in the course of this work.
- Ensure that unauthorised persons maintain an appropriate safety distance from the machine and, in particular, keep children away from the machine..
- Wear suitable protective equipment (eye protection, dust mask, respiratory protection, ear protection, gloves when handling tools) as well as close-fitting work protective clothing - never wear loose clothing, ties, jewellery, etc. - danger of being drawn in!
- Work with gloves on rotating parts is not permitted!
- Hide long hair under hair protection.
- Do not remove any sections or other parts of the workpiece from the cutting area while the machine is running!
- Do not remove splinters and chips by hand! Use a sliding stick for this purpose!
- Always work with care and the necessary caution and never use excessive force.
- Do not overload the machine!
- Do not work on the machine if you are tired, not concentrated or under the influence of medication, alcohol or drugs!
- Do not use the machine in areas where vapours from paints, solvents or flammable liquids represent a potential danger (danger of fire or explosion!).
- Do not smoke in the immediate vicinity of the machine (fire hazard)!
- Make sure that the ON/OFF switch is in the "OFF" position before connecting the machine to the power source.
- Do not use the machine if it cannot be switched on and off with the ON/OFF switch.
- Make sure that the device is earthed.
- Only use suitable extension cords.
- Always shut down the machine before carrying out any conversion, adjustment, measuring, cleaning, maintenance or repair work and always disconnect it from the power supply for maintenance or repair work. Before starting any work on the machine, wait until all tools or machine parts have come to a complete standstill and secure the machine against unintentional restarting.

12.4 Electrical Safety

- Make sure that the machine is earthed.
- Only use suitable extension cords.
- A damaged or tangled cable increases the risk of electric shock. Handle the cable with care. Never use the cable to carry, pull or disconnect the power tool. Keep the cable away from heat, oil, sharp edges or moving parts.
- Proper plugs and sockets reduce the risk of electric shock.
- Water entry into machine increases the risk of electric shock. Do not expose machine to rain or moisture.
- The machine may only be used in humid environments if the power source is protected by a residual current circuit breaker.
- Do not use the machine if it cannot be turned on and off with the ON/OFF switch.

12.5 Special Safety Instructions for ZI-RMM94H

- While operating any foot pedal, stay away from the turntable and trigger device!
- Check for foreign objects in the working area. Put trousers in safety shoes. No loose shoelaces!



- Serious risk of injury with possible fatal consequences in the event of tire blowouts during the inflation process!
- o Therefore NEVER exceed the maximum recommended tire pressure by the tire manufacturer.
- o Before inflating check tires and rims for perfect condition.
- o During the inflation check condition and pressure again and again


12.6 Hazard warnings

Despite intended use, certain residual risks remain. Due to the design and construction of the machine, hazardous situations may occur which are identified as follows in these operating instructions:

DANGER	
	A safety instruction designed in this way indicates an imminently hazardous situation which, if not avoided, will result in death or serious injury.
WARNING	
	Such a safety instruction indicates a potentially hazardous situation which, if not avoided, may result in serious injury or even death.
CAUTION	
	A safety instruction designed in this way indicates a potentially hazardous situation which, if not avoided, may result in minor or moderate injury.
NOTICE	
	A safety note designed in this way indicates a potentially dangerous situation which, if not avoided, may result in property damage.

Irrespective of all safety regulations, their sound common sense and corresponding technical suitability/training are and remain the most important safety factor in the error-free operation of the machine. **Safe working depends first and foremost on you!**

13 TRANSPORT

WARNING	
	Damaged or insufficiently strong hoists and load slings can result in serious injury or even death. Before use, therefore, check hoists and load slings for adequate load-bearing capacity and perfect condition. Secure the loads carefully. Never stand under suspended loads!

To ensure proper transport, also observe the instructions and information on the transport packaging regarding centre of gravity, attachment points, weight, means of transport to be used and the prescribed transport position, etc.

Transport the machine in its packaging to the installation site. To manoeuvre the machine in the packaging, use a pallet truck or forklift truck with appropriate lifting capacity. For unproblematic unloading, at least three additional persons are required due to the high weight or the use of a forklift/crane with appropriate lifting gear and qualified personnel for operation.

14 ASSEMBLY

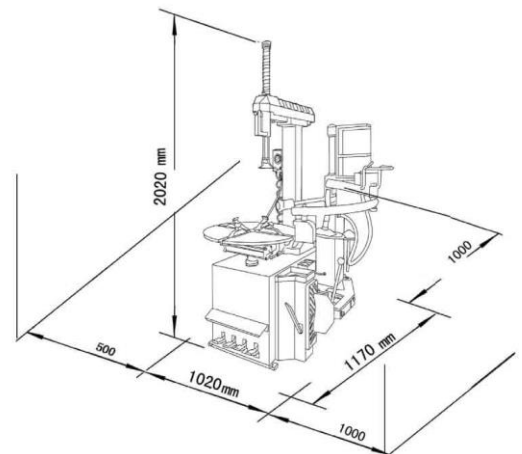
14.1 Checking Scope of Supply

Check the machine immediately after delivery for transport damage and missing parts.



14.2 The workplace

Choose a suitable place for the machine. This shall conform to applicable provisions for job security and have a suitable power and compressed air supply. The ground must be firm and level and can support the weight of the machine. Provide at least 1m free space around the machine. Attach the machine through the 4-prepared holes on the machine feet to sub-floor.



14.1 Electrical connection

WARNING



**When working on an not grounded machine:
Serious injury due to electric shock in the event of a malfunction possible!**

Therefore the following applies: Machine must be operated at a grounded power socket.

The electrical connection of the machine is ready for operation on a grounded outlet! If a plug is supplied, this must only be connected to a properly fitted and grounded electrical outlet! The plug (if supplied) must not be changed. If this does not fit or is defective, only a qualified electrical engineer may modify or replace the plug! The grounding conductor is green-yellow! In the event of repair or replacement of the grounding conductor must not be connected to an under voltage can! Check with a qualified electrician or service that the grounding instructions are understood and the machine is grounded! A damaged cable must be replaced immediately!

14.2 Compressed air connection

Connect the machine with the compressed air connection (24) to your pneumatic device. Please note the ZI-RMM94H must only be connected to a compressed air supply with 8-10 bar.

14.3 Operating test

Check the function of the pedals as well as the compressed air supply. In case of malfunction the respective connections shall be checked again!

15 OPERATING

NOTICE



To avoid damage, use the supplied tire lever for mounting, or dismounting tires.

The area between the tire and rim, in which rests the bead breaker should always be coated for ease of disassembly and protect the rim with lubricant or soapy water.

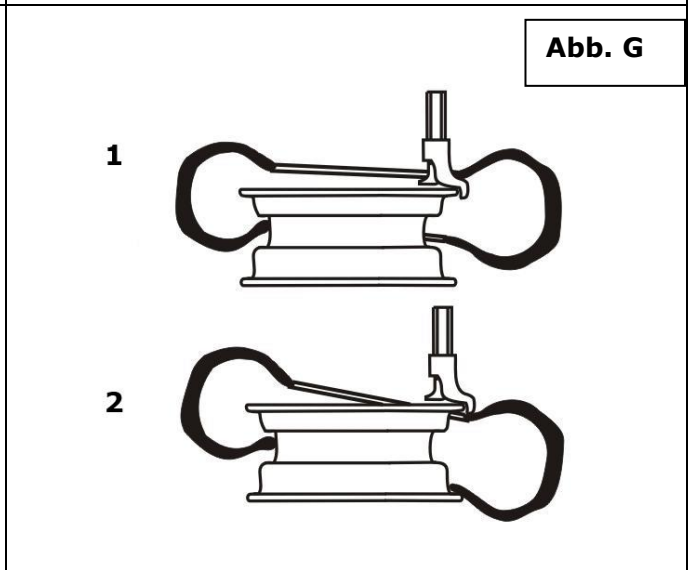
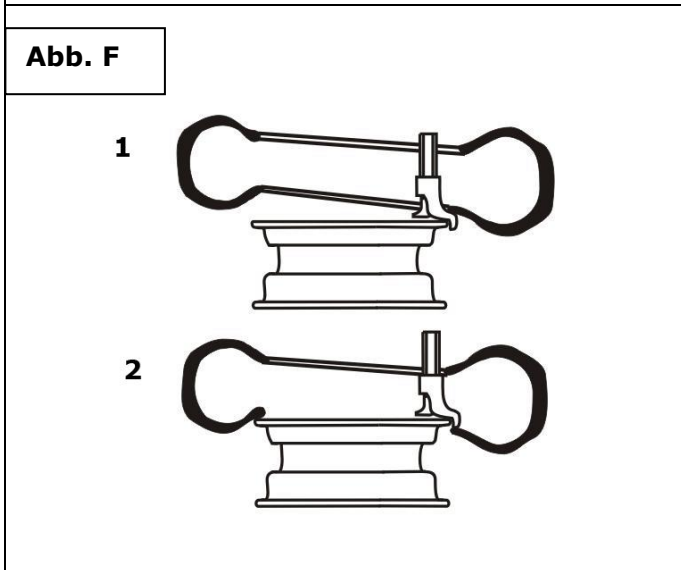
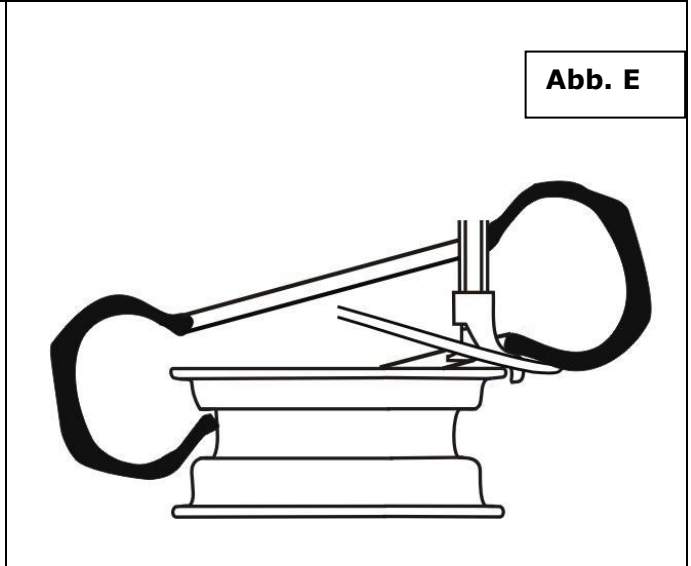
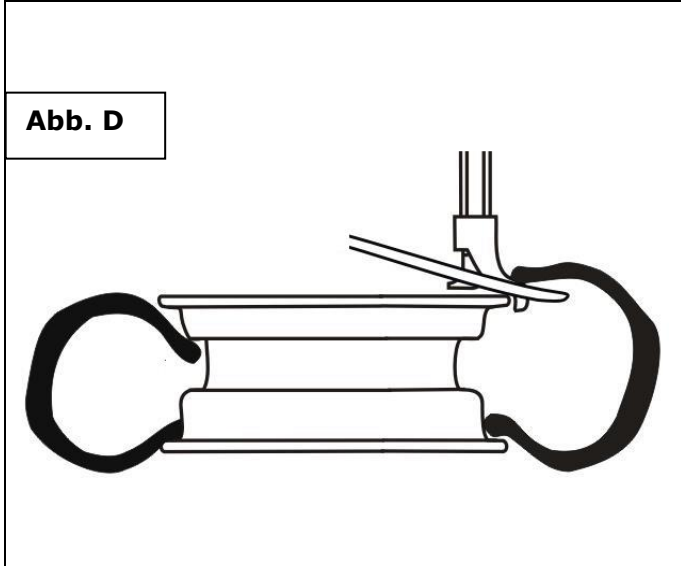
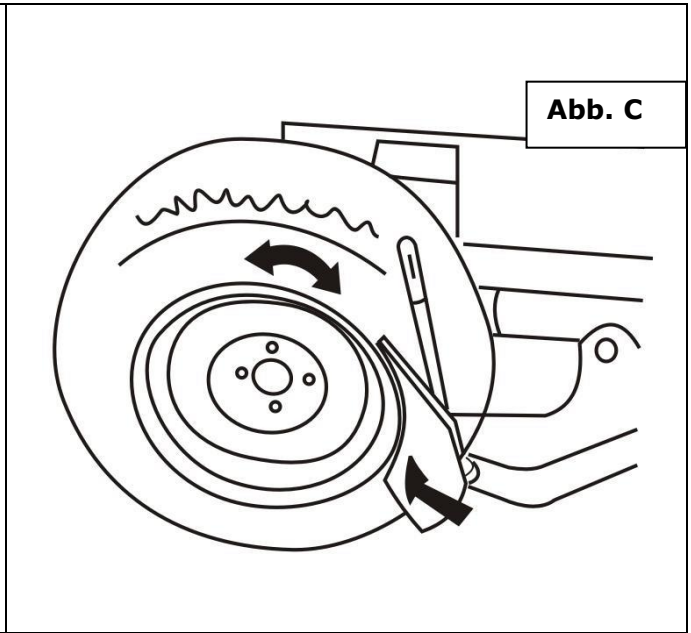
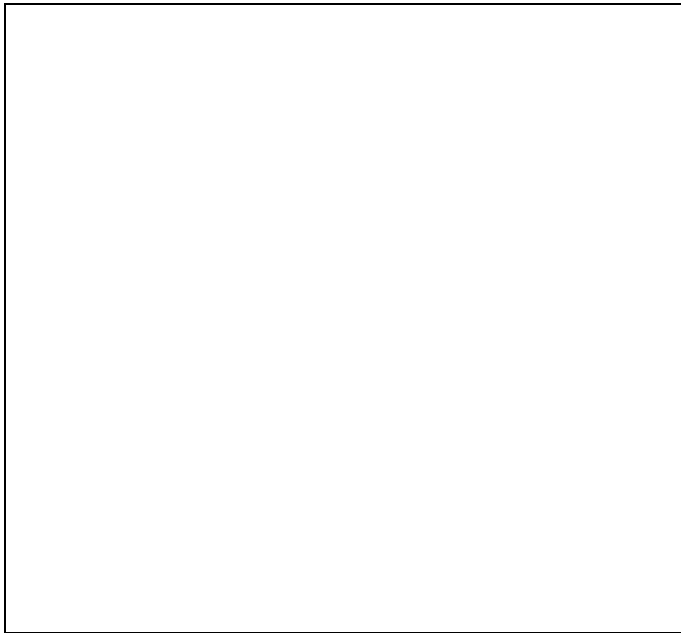
Take care when mounting the tire on any given course directions on the tire sidewall.

Tire and rim must fit the dimensions forth to each other.

Check the tire always for damage (deformation, surface damage, extreme wear and tear) before removing the tire.

Always bear in mind any special assembly / disassembly instructions from the tire manufacturer.

If you inflate the tire, make sure that the pressure rise is normal and pay attention to the tire bead.

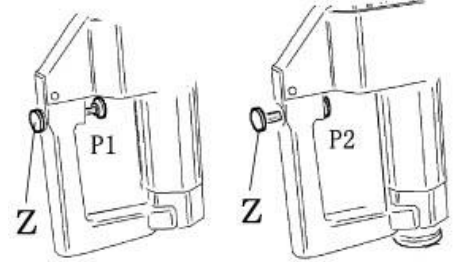




15.1 Operation

15.1.1 Clamp swivel arm and mounting rail

- Attach the swivel arm by pressing the pedal (3) forward to working position.
- Position the mounting head at the correct distance from the rim.
- By pressing the locking button **A** to position **P1**, the mounting rail is blocked with mounting head and the swing-arm. The mounting head brings automatically to the correct distance to the rim.
- The locking button **A** released in the **P2** position, the mounting rail and the swing-arm.



15.1.2 Mounting auxiliary arm lifting / lowering

By actuating the control valve **B** on the mounting sub arm it be raised or lower.



15.1.3 Pull the trigger tire from the rim

Let Carefully remove the air from the tire. Remove all foreign objects and weights from the rim.

Lubricate the tire bead lubricant or soapy water, before you squeeze the tire so that you protect the tire bead.

See Figure C:

- Place the tire to the pressure plate (21) so that the bead breaker shoe (20) max. 1cm is just around the rim edge.
ATTENTION: Feet / hands out of the danger zone!
- Activate the control pedal (1), the bead breaker pushes the tire from the rim from.
- Repeat the last steps in several places on the rim until the tire has come off the rim.

15.1.4 Remove tire from the rim

- Place the tire on the turntable (6).
ATTENTION : In asymmetric drop center rims set the tire on so that the flatter side is up.
- Do all the way to the outside jaws according to drive the control pedal (2).
- Note: There are different types of jaws according to the different fields genotypes . For aluminum rims , you should use the 4 jaw protectors .
- In the event that you want to stretch the rim from the inside out , shut the jaws together first , put the tire on the turntable and stand on the pedal (2) to clamp the rim.
- In the event that you want to stretch the rim outside , take the jaws apart (2 -3cm from the edge of the rim away), the tire place centered on the turntable and contact to tension the wheel and pedal (2).
- Depress the control pedal (2), making sure that the 4 jaws (7) Tighten the wheel on the rim flange.
- Press the control pedal (3) and thus the pivot arm in working position, press the mounting rail (11) down so that the mounting head (7) 1-2mm away from the edge of the rim to protect the rim.
- Secure the work position by pressing the locking button **A** - described in 7.1.1 -



See Figure D:

- Pull the outer tire bead with the tire iron over the mounting head.
- With the auxiliary mounting arm (15), you can use the pressing plate (16) or of the press roller (22) the tire bead into the rim to push the tire bead easy to lift over the rim flange.
- Activate the control pedal (4) to rotate the turntable clockwise until the tire was completely drawn over the rim. To prevent damage to a possibly existing hose, position the wheel so that the valve is about 10mm from the mounting head.

Siehe Figure E:

- First, remove the hose, if available.
- Now lift the mounting iron the bottom bead over the mounting head.
- Depress the pedal (4) to solve the lower tire bead and thus the whole tire from the rim.
- Depress the pedal (2) to open the jaws and take the rim from the turntable down.

NOTE: For subsequent mounting of a tire, the rim remains on the turntable.

15.2 Frosting rim

- Check that the tire and rim fit in size to each other!
- Tension. Rim just as when removing the tire If you want to frost the same rim new, let clamped the rim.
- Lubricate the tire bead and the rim edges with a lubricant or soapy water.
- Place the tire on the rim so that the left side is higher and move the pan back into working position.

See Figure F:

- Position the tire so that the tire bead is higher than the left (Fig. 1 F), however, but under the right side (Fig. 2 F) of the mounting head.
- With the auxiliary mounting arm (15) you can push the tire bead into the rim to easily lift the tire bead to the mounting head over the rim flange with the press plate (16) or of the press roller (22).
- Activate the control pedal (4), the inner tire bead is pulled under the outer edge of the rim.
- Insert the inner tube, if available. This should not interfere with the installation!

See Figure G:

Now go for mounting the upper bead the same way as in the lower bead.

NOTE: The bead press roller (22) or tire pressure block (23) is used to facilitate the assembly and disassembly operations. With the standard tires can and must at the UHP tires bead breaker be used

- Press the operating pedal (4) to turn the rotary plate (5) and press the bead breaker roller onto the tyre with the mounting arm.
- If only about 10-15cm are left, proceed more carefully to avoid possible damage to the tyre bead. Stop the engine immediately if there is a risk of damaging the tyre and lift the pedal (4) with your foot to turn the turntable back.
- Repeat the process after the tire has regained its original shape.

15.3 Inflate the tires

DANGER



Check and follow the instructions! Non-compliance can lead to serious injury or death! ZIPPER machines cannot be held liable for accidents if safety instructions are not be followed!

Double-check the rim and tire size to determine that they match.

Before inflating sure the tire and the rim are undamaged and properly mounted.

NEVER exceed the inflation pressure recommended by the tire pressure.

Inflate the tire in short intervals and check often the pressure of the tire. Check again the tire mold for any abnormalities.

Be careful when tire inflation. Keep hands and other body parts while inflating the tire away!

Connect the supplied filler with pressure gauge reading on the air hose adapter.

Connect the filler to the tire valve. By pressing the push lever, air is pumped into the tire.



16 CLEANING, MAINTENANCE, STORAGE, DISPOSAL

16.1 Cleaning

NOTE



Wrong cleaning agents can attack the varnish of the machine. Do not use solvents, nitro thinners, or other cleaning agents that could damage the machine's paint. Observe the information and instructions of the cleaning agent manufacturer!

Prepare the surfaces and coat the bare machine parts with an acid-free lubricating oil. Subsequently, regular cleaning is a prerequisite for the safe operation of the machine and a long service life of the machine. Therefore, clean the machine after each use, but at least once a week.

16.2 Maintenance

WARNING



Handling the machine with the power supply up can lead to serious injuries or even death. Always disconnect the machine from the power supply before servicing or maintenance work and secure it against unintentional or unauthorised reconnection!

The machine is low-maintenance and only a few parts have to be serviced. Nevertheless, malfunctions or defects which could impair the safety of the user must be rectified immediately!

- Before each operation, check that the safety devices are in perfect condition.
- Check the connections for tightness at least once a week.
- Regularly check that the warning and safety labels on the machine are in perfect and legible condition.
- Vent the machine 3-4 times a year.

16.2.1 Maintenance schedule

The type and degree of machine wear depend on the operating conditions. The following intervals apply when the machine is used within the specified limits:

Intervall	Komponente	Aktivität
Before usage	Turntable	clean
Before usage	Oil level	Check and refill
Before usage	Jaws	Lubricate
1 x month	Screw connection	Check and re-tighten
1 x month	Moving parts	lubricate
1 x month	Drive belt tension	Check and re-adjust

16.2.1 Checking the lubricating oil level

Prüfen Sie den Schmierölstand im Schmiermittelbehälter. Falls nötig füllen Sie Schmieröl mit Viskositätsgrad SAE 30 nach.

16.2.2 Antriebsriemenspannung prüfen

Remove the cover from the left side of the tire changer to gain access to the drive belt. To do this, loosen and remove the four fastening screws of the cover and remove it. If the belt is no longer sufficiently tensioned, you can tension it by turning an adjusting screw located on the motor plate.

16.3 Storage

NOTE



Improper storage can damage and destroy important machine parts. Store packed or unpacked parts only under the intended ambient conditions!



Before disconnect the machine from the power supply and disconnect the air supply. Turn off the compressed air supply and release by the filling the remaining pressure from the system before disconnecting the machine at (24) from the compressed air supply.

16.4 Disposal



Observe the national waste disposal regulations. Never dispose of the machine, machine components or equipment in residual waste. If necessary, contact your local authorities for information on the disposal options available. If you buy a new machine or an equivalent device from your specialist retailer, he is obliged in certain countries to dispose of your old machine properly.

17 Troubleshooting

WARNING



Handling the machine with the power supply up can lead to serious injuries or even death. Always disconnect the machine from the power supply before servicing or maintenance work and secure it against unintentional or unauthorised reconnection!

Many possible sources of error can be excluded in advance if the machine is properly connected to the mains. If you are unable to carry out necessary repairs properly and/or do not have the required training, always consult a specialist to correct the problem!

Trouble	Possible cause	Solution
Machine does not start	<ul style="list-style-type: none"> • Emergency stop switch to switch off • switch or a phase is broken • Overload protection is triggered. • Safety fuse is blown • Open cover plate for saw blades 	<ul style="list-style-type: none"> • Turn the emergency OFF switch to the right to unlock to • Repair the defective circuit or the faulty phase • Wait until the engine cools down • Replace the fuse • Cover plate close
Burn marks on the workpiece	<ul style="list-style-type: none"> • The blade is blunt 	<ul style="list-style-type: none"> • Replace the blade
Fence values different from the set value	<ul style="list-style-type: none"> • Ruler incorrectly set 	<ul style="list-style-type: none"> • Adjust the ruler correctly
The finished size of the machined workpiece is incorrect for the cutting width on rip fence	<ul style="list-style-type: none"> • Adjusted measurement scale for the cutting width display 	<ul style="list-style-type: none"> • Setting dimension scale: cut workpiece on the rip fence, measure the workpiece and the measuring scale move so that the measured average width is shown at the edge of the ruler
Sliding table at end positions higher than machine table	<ul style="list-style-type: none"> • Lower rollers set incorrectly 	<ul style="list-style-type: none"> • Adjust the lower rollers
Workpiece clamped while advancing	<ul style="list-style-type: none"> • dull blade • Riving knife thickness does not match the used blade 	<ul style="list-style-type: none"> • Replace with sharp blade • Splitting wedge thickness must be greater than or equal to blade thickness.
Broken edges on the workpiece	<ul style="list-style-type: none"> • The scoring saw is not on the same line with the main saw 	<ul style="list-style-type: none"> • Set the scoring saw a new
Arm running not smoothly	<ul style="list-style-type: none"> • Telescopic tube or track rollers dirty 	<ul style="list-style-type: none"> • telescopic tube or track rollers clean • Check wipers



18 PRÉFACE (FR)

Cher client!

Ce manuel contient des informations et des conseils pour une utilisation correcte et sûre et l'entretien du changeur de pneus ZI-RMM94H. Le manuel fait partie de la machine et ne doit pas être stocké séparément. Le lire attentivement avant la première utilisation de la machine et le conserver pour référence future. Lorsque la machine est utilisée par d'autres personnes, toujours remettre le manuel avec la machine.

Ci-après le nom commercial habituel de l'appareil (voir page de couverture) de ce manuel sera remplacé par le terme "machine".



Lire et respecter les consignes de sécurité!

Avant la première utilisation lire attentivement ce manuel. Cela facilite l'utilisation correcte de la machine et évite les dysfonctionnements et les dommages sur la machine et sur la santé de l'utilisateur.

En raison des progrès constants dans la conception des produits les photos et le contenu peuvent varier légèrement. Cependant, si vous constatez des erreurs, merci de nous en informer. Les spécifications techniques sont soumises à changements!

Merci de vérifier le contenu du produit immédiatement après réception pour un éventuel dommage de transport ou de parties manquantes. Les revendications de dommages de transport ou pièces manquantes doivent être émises immédiatement après la réception initiale de la machine et son déballage, et ceux avant de mettre la machine en marche. Merci de comprendre que les demandes ultérieures ne pourront être acceptées.

Droit d'auteur

© 2016

Ce document est protégé par le droit international des droits d'auteur. Tous droits réservés. Surtout la réimpression et la traduction et la représentation des images seront poursuivies par la loi. Compétence de la Cour de Wels, en Autriche!

Contact service après-vente

ZIPPER MASCHINEN GmbH
Gewerbepark 8
A-4707 Schlüsslberg
Tel.: +43 7248 61116-700
Fax: +43 7248 61116-720
Mail: [info@zipper-
maschinen.at](mailto:info@zipper-maschinen.at)



19 SÉCURITÉ

19.1 Utilisation correcte

Avec le changeur de pneus ZI-RMM95 de Zipper, vous pouvez monter, démonter et remplir roues sur différentes tailles de jantes.

La tête de montage en métal est faite d'aluminium de haute qualité pour une longue durée de vie. La tête de montage, offre une stabilité suffisante pour ne pas endommager le pneu ou une jante en aluminium.

Les deux vérins de serrage fournissent un alignement central de la roue de sorte qu'assure un parfait centrage de la jante.

Grâce au détalonneur réglable, les différentes dimensions de roues peuvent être démontées de la jante.

Les manipulations et les changements sur la machine ou sur ses composants peuvent être cause d'accidents graves et de dommages sur la machine. Ils sont donc interdits et rendent la garantie nulle et non avenue.

19.2 Instruction de sécurité


Les signes d'alerte et / ou des décalcomanies illisible sur la machine devront être remplacés par de nouvelles tout de suite !

Les lois locales et règlements en vigueur peuvent restreindre l'âge de l'opérateur et limiter l'utilisation de cette machine !

- Pour éviter tout dysfonctionnement, dommages ou blessures, prendre en compte les éléments suivants!

	ATTENTION
	Modification non autorisé et falsification sur la machine annule immédiatement toute garantie et réclamation de dommages.

	Une diminution de la concentration par la fatigue, l'influence de l'alcool ou de la drogue, rend toute utilisation de la machine interdite!
---	--

	La machine ne peut être utilisée que par un personnel qualifié. Les personnes non autorisées, en particulier les enfants et le personnel non qualifié doivent être tenus à l'écart de la machine en fonctionnement!
---	--

Attention! Lire soigneusement et respecter les instructions de sécurité.

- Ne pas laisser la machine sans surveillance lors de son fonctionnement.
- Retirer le pneu de la machine avant de partir. Procéder de même en cas de panne de courant.
- Garder enfants et animaux de compagnie éloignés lors de l'utilisation la machine, garder également toute tiers personnes à une distance de sécurité.
- Ne pas autoriser un enfant à utiliser la machine, ni une tierce personne qui n'as pas lu ce manuel d'utilisation et ne s'ait pas familiarisé avec la machine.
- L'utilisateur principal de la machine est responsable de tierce personne.
- N'utiliser la machine uniquement pour son usage prévu. Faire attention lors du nettoyage et lors de l'entretien de la machine.
- Il est interdit d'amener les dispositifs de sécurité électrique et mécanique ailleurs ou de les changer.
Pour votre sécurité, remplacer toutes pièces usées ou endommagées.
- Utiliser uniquement des pièces de rechange originales. Les pièces non originales peuvent de pas s'adapter parfaitement et causer ainsi des blessures sérieuses.
- Stocker dans un endroit sec et sécurisé et hors de la portée des enfants.



- Utiliser uniquement des rallonges électriques reliées à la terre.
- Utiliser uniquement des rallonges électrique adaptées à un usage extérieur et contrôler leur parfaite condition avant de les utiliser.
- Faire attention aux éléments dangereux relatifs à la machine, bord tranchant, pièces en mouvement, liquide corrosif, câble électrique,...
- Attention! Ne jamais utiliser une rallonge électrique qui montre des signes de dommage, ne jamais essayer de réparer soi-même un câble électrique. Laisser un remplacement de câble être fait par des professionnels.
- Avant de brancher électriquement la machine, s'assurer que le voltage correspond aux spécifications de la machine.
- Éteindre la machine avant de déconnecter l'alimentation électrique.

19.3 Risques résiduels

Même en respectant les normes de sécurité vous devez prendre en compte les risques résiduels suivant:

- Risque auditif: Travailler sans protection auditive peut endommager votre ouïe de façon permanente.
- Risque de blessure aux mains/doigts.
- Lors de la pression sur l'une des pédales, rester à l'écart de la plaque tournante et du détalonneur!
- Risque de blessure grave par happement via les pièces mobiles: habits larges, cheveux détachés, port de cravate, lasso de chaussure défait,...
- Risque de brûlure via le contact de composant moteur brulant.
- Risque de blessure grave, voir la mort par éclatement du pneu lors du gonflage! Par conséquent ne jamais sur dépasser la pression de gonflage du pneu recommandé.
- Contrôler le bon état du pneu et de la jante avant de procéder au gonflage de ce dernier.
- Pendant le gonflage, contrôler le bon déroulement de l'opération.
- Risque de choc électrique: Lorsque la machine est connectée électriquement, il y a risque de choc électrique via un contact avec des parties de la machine conductrice.

Ces risques peuvent être minimisés si toutes les normes de sécurité sont appliquées, la maintenance et le bon entretien de la machine et de son équipement fait, ainsi qu'une utilisation strictement réservé à du personnel qualifié. Malgré tous les dispositifs de sécurité, l'utilisation de votre bon sens et qualifications / formation est essentiel pour faire fonctionner une machine comme la ZI-RMN94H, c'est le facteur de sécurité le plus important !

20 ASSEMBLAGE

20.1 Transport

La machine doit être transportée dans son emballage d'origine et transporté telle la position indiquée sur l'emballage. La machine emballée peut être déplacé avec un chariot élévateur approprié.

Lors du levage hors de l'emballage pour le lieu de travail utiliser un dispositif de levage approprié! Le levage doit être effectuée par du personnel qualifié avec un équipement approprié!

20.2 Contenu de la livraison

Après réception de la machine, vérifier que toutes les pièces sont présentes. Signaler tous dommages ou pièces manquantes immédiatement à votre revendeur ou le transporteur. Les dommages visibles doivent également être enregistrés dans la livraison sans délai, conformément aux dispositions de la garantie, sinon les marchandises seront acceptées comme livrées correctement.



20.3 Le lieu de travail

Choisir un lieu de travail approprié pour la machine. Ce lieu doit être conforme aux dispositions applicables pour la sécurité d'utilisation et avoir une alimentation appropriée et une alimentation en air comprimé.

Le sol doit être ferme et de niveau et pouvoir supporter le poids de la machine.

Prévoir un espace libre d'au moins 1 m autour de la machine.

L'utilisation extérieure, ainsi que dans des zones d'incendie ou d'explosion est interdite.

Le fonctionnement de la machine lorsque l'humidité est supérieure à 70 ° est interdite.

Fixer la machine à travers les trous 4 prévu à cet effet sur les pieds de la machine au sol.

20.4 Connexion électrique

AVERTISSEMENT



Dans le cas d'une machine non relié à la terre :

Risque grave via un choc électrique dans le cas d'un mal fonctionnement possible de la machine!

Par conséquent: La machine doit toujours être électriquement relié à la terre

Le raccordement électrique de la machine est prêt à fonctionner sur une prise de courant relié à la terre!

Si une prise est fournie, elle doit être reliée à une prise électrique correctement équipée et mise à la terre!

La prise (si fourni) ne doit pas être modifiée. Si défectueuse ou si elle ne correspond pas, seul un électricien qualifié peut modifier ou remplacer la prise!

Le câble conducteur de terre est vert-jaune!

En cas de réparation ou de remplacement du conducteur de mise à la terre ne pas connecter électroniquement la machine!

Consulter un électricien ou un service qualifié afin que les instructions de mise à la terre soit bien comprises et que la machine est bien mise à la terre!

Un câble endommagé doit être remplacé immédiatement!

20.5 Connexion air comprimé

Connecter la machine avec le raccord d'air comprimé (24) à votre devise pneumatique. Noter que votre machine doit être raccordée avec une alimentation d'air comprimé comprise entre 8 et 10 bar.

20.6 Test de bon fonctionnement

Vérifier le bon fonctionnement des pédales ainsi la devise d'air comprimé. En cas de mauvais fonctionnement les connexions respectives devront être de nouveaux vérifiés!

21 FONCTIONNEMENT

HINWEIS



Pour éviter tout dommage, utilisez le levier de pneus fournis pour le montage ou le démontage des pneus.

La zone située entre le pneu et la jante, dans lequel repose le détalonneur doit toujours être recouvert avec du lubrifiant ou de l'eau savonneuse afin de faciliter le démontage et de protéger la jante.

Faites attention lors du montage du pneu à la direction donnés sur le flanc du pneu.

Pneu et jante doivent correspondre.

Vérifier toujours l'état du pneu (déformation, dommage superficiel, une usure extrême) avant de retirer le pneu.

Toujours garder à l'esprit es instructions spéciales de montage/démontage du pneu du fabricant.

Si vous gonflez le pneu, s'assurer que l'augmentation de la pression est normale et surveiller fréquemment la forme du pneu.



Abb. B



Abb. C

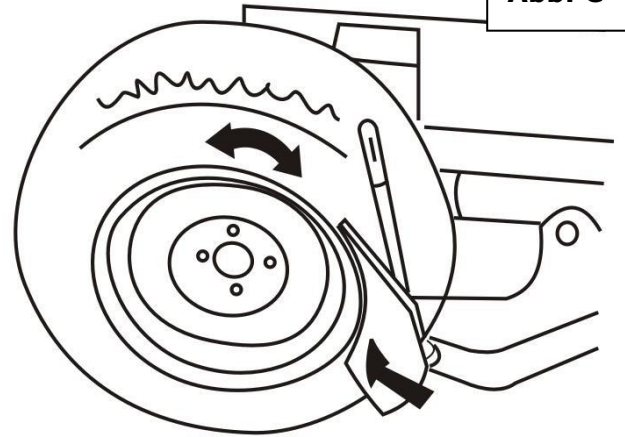


Abb. D

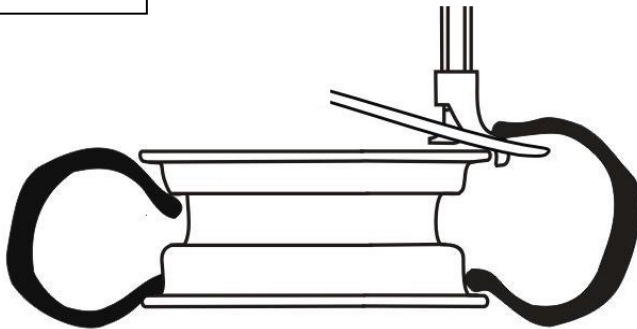


Abb. E

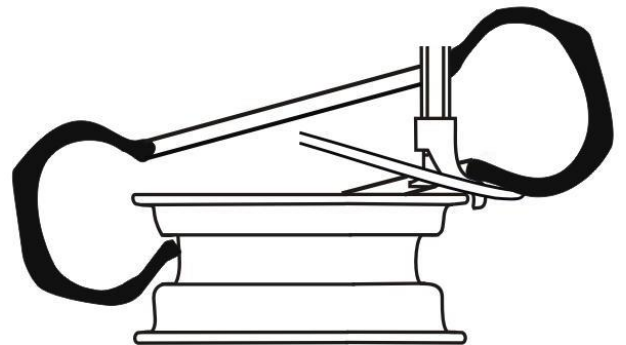


Abb. F

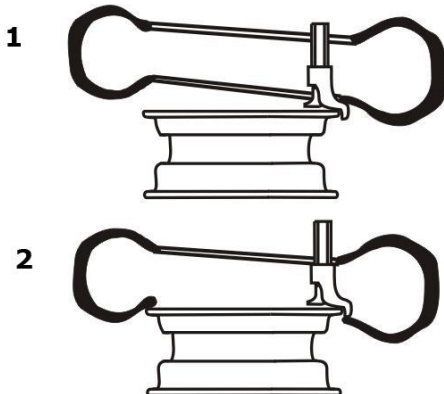
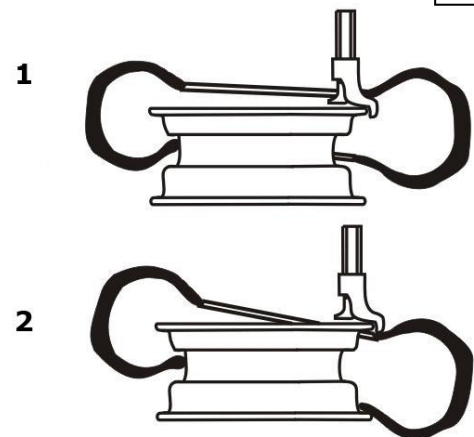


Abb. G

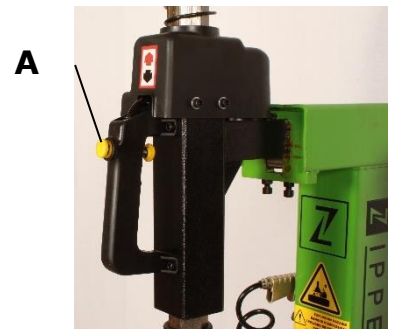




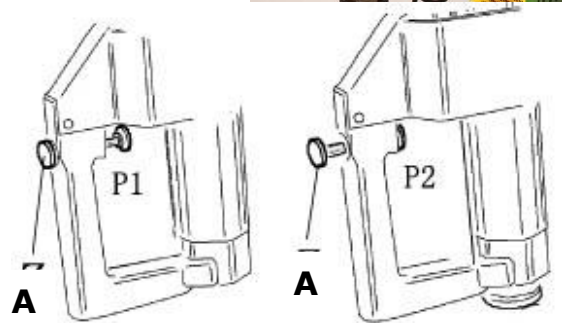
21.1 Utilisation

21.1.1 Bras articulé et ressort de retenue

- Positionner le bras articulé en pressant la pédale (3).
- Positionner la tête de montage à la bonne distance de la jante.

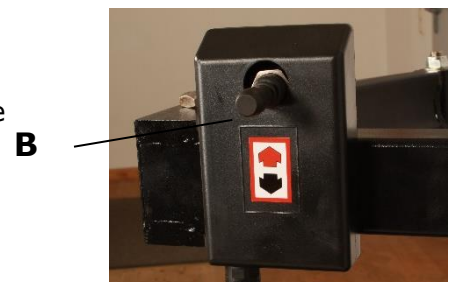


- En appuyant sur le bouton de verrouillage **A** dans la position **P1**, le ressort de retenue, la tête de montage et le bras articulé sont bloqués. La tête de montage se positionne automatiquement à la bonne distance de la jante.
- Repositionner le bouton de verrouillage **A** dans la position **P2** afin de libérer le ressort de retenue et le bras articulé.



21.1.2 Utilisation du bras auxiliaire : monter/descente

En utilisant le joystick **B** vous contrôlez la monter/descente du bras auxiliaire.



21.1.3 Décoller le pneu de la jante

Enlever avec attention l'air dans le pneu. Retirer tous les objets étrangers et les poids sur la jante.

Lubrifier le talon du pneu avant de commencer à presser le pneu afin de le protéger.

Figure C:

- Placer le pneu sur la plaque de positionnement (21) de sorte que le détalonneur (20) se trouve à max. 1 cm du bord de la jante.

ATTENTION: Garder les pieds et mains hors de la zone de danger !

Presser la pédale de contrôle (1), le détalonneur pousse et décolle une partie du pneu de la jante. Répéter l'opération à plusieurs endroits jusqu'à ce que le pneu soit bien décollé de la jante.

21.1.4 Retirer le pneu de la jante

- Placer le pneu sur la table tournante (6). ATTENTION : Pour les jantes asymétriques positionner le pneu de sorte que le côté plat soit en haut.
- Actionner la pédale (2) pour le serrage et le centrage de la jante.



- Attention: Il y a plusieurs types de mors de serrage pour différents types de jantes. Pour jantes en aluminium, vous devez utiliser les 4 protecteurs des mors.
- Si vous voulez fixer la jante de l'intérieur à l'extérieur, utiliser d'abord la pédale (2) jusqu'à ce que les mors soient centrés dans le centre, placer la jante sur le plateau de serrage et utiliser la pédale (2) à nouveau.
- En cas où vous voulez fixer la jante de l'extérieur, placer les mors à 2-3 cm du bord de la jante, placez le pneu centré dans le plateau de serrage et utiliser la pédale (2) pour fixer la jante.
- Appuyer sur la pédale de commande (2), en veillant à ce que les 4 mors (7) serrent la roue sur le rebord de la jante.
- Appuyer sur la pédale de contrôle (3) et placer le bras auxiliaire en position. Faire descendre la tête de montage et la placer à 1-2mm du bord de la jante afin de protéger la jante.
- Fixer la position de travail en appuyant sur le bouton de verrouillage A

Voir figure D:

- Glisser le talon extérieur du pneu à l'aide de la barre de montage prévue sur la tête de montage.
- Activer la pédale de contrôle pour faire tourner le plateau de serrage vers la droite jusqu'à ce que la roue soit complètement sur le bord. Toujours vérifier la position de la vanne lors de la rotation pour éviter tout dommage. La vanne doit être environ de 10mm de la tête de montage.

Voir figure E:

- Retirer d'abord le flexible d'air, s'il est présent.
- Maintenant soulever avec la barre de montage le talon inférieur du pneu sur la tête de montage.
- Actionner la pédale pour séparer le talon inférieur du pneu, et donc tout le pneu de la jante.
- Actionner la pédale pour ouvrir les mors et placer la jante sur le plateau de serrage vers le bas.

NOTE: Pour le montage ultérieur d'un pneu, la jante reste sur le plateau.

21.2 Montage du pneu

- Vérifier que le pneu et les données techniques de la jante s'accordent, en particulier dans la largeur et diamètre!
- Fixer la jante comme pour retirer le pneu. Si vous voulez monter un nouveau pneu sur la même jante, laissez la jante fixée.
- Lubrifier le talon du pneu et les bords de la jante avec du lubrifiant ou de l'eau savonneuse!
- Placer le pneu sur la jante de sorte que le côté gauche soit plus élevé et déplacer le bras pivotant dans sa position de travail.

Voir figure F:

- Placer le pneu de telle sorte que le talon gauche du pneu soit laissé au-dessus, cependant, le côté droit est placé sous la tête de montage.
- Activer la pédale de contrôle, le talon du pneu intérieur sera tiré sous le bord de la jante.
- Insérer le flexible d'air, si disponible. Cela ne devrait pas interférer avec le montage!


Voir figure G:

Maintenant passer à monter le talon du pneu supérieur comme le talon inférieur. Activer la pédale de contrôle du plateau de serrage pour faire tourner et presser les pneus. Quand il reste seulement 10-15 cm, procéder avec prudence pour éviter d'endommager la jante. Arrêter le moteur immédiatement s'il y a un risque d'endommager le pneu et lever la pédale avec le pied pour faire reculer le plateau de serrage. Répéter le processus après que le pneu ait récupéré sa forme originale.



21.3 Gonflage des pneus

DANGER



Consultez et suivez TOUJOURS les instructions! Le non-respect des instructions peut entraîner des blessures graves ou la mort!
 ZIPPER-Maschinen décline toute responsabilité des dommages causés par le non-respect des instructions de sécurité!
 Vérifiez soigneusement la taille de la jante et le pneu afin de déterminer si elles correspondent.
 Avant de gonfler, assurez-vous que le pneu et la jante sont en parfait état et sont correctement installés.
 NE JAMAIS dépasser la pression de gonflage recommandée par le fabricant de pneus.
 Gonflez le pneu avec de courts intervalles et vérifiez la pression des pneus régulièrement. S'il vous plaît vérifier la forme du pneu pour des anomalies.
 Soyez prudent lors du gonflage des pneus. Gardez les mains et autres parties du corps à l'écart pendant le gonflage de pneu!

Pour gonfler le pneu, connecter le dispositif de gonflage fourni au flexible d'air. Connecter le dispositif de gonflage à la valve du pneu. En appuyant sur le levier du gonflage à l'air, le pneu se gonfle.

22 ENTRETIEN



ATTENTION

- **Avant d'effectuer les réparations et l'entretien, débranchez la machine de l'alimentation électrique et l'alimentation d'air comprimé.**

La machine demande peu d'entretien et ne contient que quelques pièces, qui doivent être entretenus. Fautes ou défauts qui peuvent affecter la sécurité de la machine, doit être éliminé immédiatement. Les réparations et les changements de pièces de rechange peuvent être effectués uniquement par des techniciens qualifiés.


IMPORTANT: purger l'air de la machine, entièrement au moins tous les 3 mois!

22.1 PLAN D'ENTRETIEN

Contrôle pour l'entretien de la machine	
Nettoyer et lubrifier les mors de la plaque tournante	Quotidien après utilisation
Contrôler le niveau d'huile	Avant chaque mise en marche
Lubrifier le bras articulé et bras auxiliaire	Mensuellement
Vérifier les vis et les resserrer sui nécessaire	Mensuellement
Contrôler la tension de la courroie	Mensuellement

22.2 Nettoyage

Nettoyer la plaque tournant régulièrement de toutes saletés ou débris après chaque utilisation!



REMARQUE

L'utilisation des diluants à peinture, essence, produits chimiques corrosifs ou abrasifs provoque des dommages à la surface!
 Par conséquent:
Lors du nettoyage, utiliser un détergent doux seulement!



22.3 Contrôler le niveau d'huile moteur

Contrôler le niveau d'huile dans le réservoir d'huile. Si nécessaire, remplir avec de l'huile ayant un grade de viscosité SAE 30.

22.4 Vérifier la tension de la courroie d'entraînement

Retirer le panneau latéral gauche de la machine pour accéder à la courroie d'entraînement. Pour ce faire, desserrer et retirer les quatre vis qui fixent le couvercle et retirez-le.

Si la courroie n'est pas suffisamment tendue, vous pouvez la serrer en tournant un peu la vis de réglage sur la plaque du moteur.

22.5 Stockage

Entreposez la machine dans un endroit sec. Tout d'abord, débrancher la machine de l'alimentation électrique et débrancher l'alimentation d'air.

Coupez l'alimentation en air et libérer le dispositif de remplissage de la pression résiduelle du système avant de débrancher la machine du réseau d'air comprimé.

22.6 Recyclage



Ne pas jeter la machine dans les ordures ménagères. Contacter les autorités locales pour obtenir des informations sur les options d'élimination disponibles. Vidanger la machine de l'huile usée dans le respect de l'environnement.

Lorsque vous achetez une nouvelle machine ou un dispositif équivalent à votre revendeur, le revendeur est tenu de recycler votre vieille machine professionnellement.

23 DÉPISTAGE DE PANNE

Avant de commencer le travail sur l'élimination des défauts, débrancher la machine de l'alimentation électrique!

problème	Cause possible	Solution
La plaque tournante tourne seulement dans une direction	<ul style="list-style-type: none">• Commutateur cassé	<ul style="list-style-type: none">• Changer le commutateur
La plaque tournante ne tourne pas	<ul style="list-style-type: none">• Courroie défectueuse / cassée• Courroie non tendue• Commutateur cassé• Une panne de moteur	<ul style="list-style-type: none">• Changer la courroie• Tendre la courroie• Changer le commutateur• Laissez un électricien de vérifier le moteur et l'alimentation. Remplacer le moteur s'il est cassé
Le plateau de serrage se bloque lors du changement de pneu	<ul style="list-style-type: none">• La courroie glisse	<ul style="list-style-type: none">• Nettoyer et serrer la courroie
Les mors s'ouvrent/se ferment trop lentement	<ul style="list-style-type: none">• silencieux d'air de pression dans la machine	<ul style="list-style-type: none">• D'abord relâcher la pression du système hydraulique!!• A travers la porte d'accès à la courroie, vous accédez aussi aux silencieux, nettoyez-le.
Le plateau de serrage ne fixe pas le bord de la jante	<ul style="list-style-type: none">• manque d'alimentation d'air• Mors cassées• Défaillance de cylindre de serrage	<ul style="list-style-type: none">• Vérifier l'alimentation en air comprimé (bar)• Changer les mors• Changer le cylindre de serrage
Pédale de contrôle du détalonneur et/ou pédale de contrôle de l'ouverture/fermeture des mors se bloque	<ul style="list-style-type: none">• Ressort de retour cassé	<ul style="list-style-type: none">• Remplacer le ressort
Fonctionnement du détalonneur anormal	<ul style="list-style-type: none">• Silencieux bouché• Joints du détalonneur usé	<ul style="list-style-type: none">• Nettoyer ou remplacer le silencieux• Remplacer les joints



24 PREFAZIONE (IT)

Gentile Cliente,

grazie per aver acquistato la macchina smontagomme ZIPPER ZI-RMM94H.

Il presente manuale d'uso contiene informazioni e indicazioni importanti per la messa in servizio e l'uso della macchina smontagomme ZI-RMM94H.

Il manuale d'uso è parte integrante della macchina e non deve essere rimosso. Conservarlo per usi futuri e lasciarlo in macchina in caso di cessione a terzi



Osservare le indicazioni di sicurezza!

Prima della messa in servizio, leggere attentamente le istruzioni. Ciò facilita l'uso corretto della macchina e previene eventuali equivoci e danni. Attenersi alle avvertenze e alle indicazioni di sicurezza. La violazione può causare gravi lesioni.

A causa del costante sviluppo dei nostri prodotti è possibile che le immagini e i contenuti siano leggermente differenti. Qualora si riscontrino eventuali errori, si prega di informare la società Zipper.

Modifiche tecniche riservate!

Controllare immediatamente la merce alla ricezione e far annotare sulla lettera di vettura eventuali contestazioni dall'addetto al recapito al momento della consegna!

I danni da trasporto devono essere segnalati entro 24 ore.

La società Zipper non è responsabile di eventuali danni da trasporto non segnalati.

Copyright

© 2017

Questa documentazione è protetta da copyright. Diritti costituzionali riservati! La riproduzione, la traduzione e l'estrazione di fotografie e immagini saranno perseguite penalmente – il foro competente è Wels.

Indirizzi per l'assistenza clienti

Z.I.P.P.E.R MASCHINEN GmbH

Gewerbepark 8

A-4707 Schlüsslberg

Tel 0043 (0) 7248 61116 - 700

Fax 0043 (0) 7248 61116 - 720

info@zipper-maschinen.at



25 SICUREZZA

25.1 Uso conforme alle disposizioni

Grazie alla macchina smontagomme ZIPPER ZI-RMM94H è possibile montare, smontare e gonfiare pneumatici sui cerchi lasciando spazio per il montaggio sul diametro degli stessi. La testa di montaggio in metallo è rivestita con alluminio di prima qualità, ha una forma speciale e una lunga durata. La testa di montaggio garantisce un livello sufficiente di stabilità senza danneggiare lo pneumatico o il cerchio in alluminio.




I due cilindri di serraggio garantiscono il centraggio della ruota in modo tale da mantenere il cerchio ben saldo.

Grazie al meccanismo di rilascio regolabile è possibile sbloccare pneumatici di diverse dimensioni dal cerchio. Eventuali modifiche e manomissioni non autorizzate apportate alla macchina nonché l'uso non conforme alle disposizioni invalidano immediatamente il diritto alla garanzia e al risarcimento danni. Eventuali ulteriori usi della macchina non indicati all'interno del manuale d'uso possono causare danni o lesioni gravi all'utente.

25.2 Indicazioni di sicurezza

Per evitare malfunzionamenti, danni materiali e danni alla salute osservare TASSATIVAMENTE le seguenti indicazioni:

- **Rispettare le indicazioni di sicurezza e controllare regolarmente che siano complete!**
- **Sostituire immediatamente i segnali di avvertimento e/o le etichette applicati alla macchina illeggibili o che sono stati rimossi!**

	ATTENZIONE Eventuali modifiche e manomissioni non autorizzate apportate alla macchina nonché l'uso non conforme alle disposizioni invalidano immediatamente il diritto alla garanzia e al risarcimento danni.
	Utilizzare la macchina solo in condizioni di luce sufficienti, non lavorare dopo il crepuscolo. In caso di stanchezza, mancanza di concentrazione o se si è sotto l'effetto di farmaci, alcool o droga è vietato lavorare sulla macchina!
	La macchina deve essere utilizzata esclusivamente da personale specializzato qualificato. Tenere lontani dall'area sulla quale è installata la macchina terzi, in particolare bambini, e persone non qualificate!

Attenzione! Leggere e seguire attentamente le indicazioni di sicurezza.

- Non lasciare mai incustodita la macchina smontagomme quando è accesa.
- Spegnerla la macchina smontagomme prima di abbandonare l'area sulla quale è installata. In caso di mancanza di corrente, procedere come di seguito indicato.
- Tenere lontani bambini e animali domestici. Durante l'uso della macchina smontagomme osservare una distanza di sicurezza adeguata da eventuali altre persone.
- Non far utilizzare la macchina da bambini e persone che non hanno letto il manuale d'uso o che non hanno familiarità con la macchina smontagomme.
- Durante l'uso della macchina smontagomme l'utente è responsabile di eventuali terzi.
- Utilizzare la macchina smontagomme esclusivamente per lo scopo previsto. Prestare attenzione durante i lavori di pulizia o manutenzione alla macchina smontagomme.
- È vietato collegare in luoghi diversi o modificare eventuali dispositivi di sicurezza elettrici e meccanici.
- Sostituire tutti i componenti usurati o danneggiati per motivi di sicurezza.



- Utilizzare esclusivamente ricambi originali. Componenti non originali potrebbero essere accoppiati in modo errato e causare lesioni.
- Conservare la macchina in un luogo asciutto e sicuro lontano dalla portata dei bambini.
- Utilizzare esclusivamente prolunghe Schuko a tre fili.
- Per l'area esterna utilizzare esclusivamente prolunghe autorizzate e prima dell'uso controllare che le stesse siano in buono stato.
- Proteggere i cavi da eventuali danni dovuti a eccessive sollecitazioni meccaniche, spigoli vivi, contatto con componenti mobili, fluidi corrosivi, ecc.
- Attenzione! Non utilizzare prolunghe che mostrano segni di danneggiamento. Collegare un cavo nuovo e non eseguire in alcun caso riparazioni permanenti o provvisorie. Far sostituire il cavo da un esperto qualificato.
- Prima di inserire il connettore nella presa di rete, assicurarsi che la tensione di rete corrisponda a quella indicata sulla targhetta identificativa della macchina.
- Spegnerne sempre la macchina smontagomme prima di staccare un collegamento a spine o una prolunga.

25.3 Rischi residui

Anche rispettando tutte le norme di sicurezza e con un uso conforme alle disposizioni è necessario prestare attenzione ai seguenti rischi residui:

- Pericolo dovuto alla rumorosità: lavorare senza i dispositivi di protezione può danneggiare l'udito in modo permanente.
- Pericolo dovuto all'area di lavoro:
- Grave pericolo di schiacciamento per le mani e/o le dita:
- Nell'azionare uno qualsiasi dei pedali, tenersi a distanza dal tavolo rotante e dal meccanismo di rilascio!
- Perlustrare l'area di lavoro alla ricerca di corpi estranei che possono provocare lesioni. Tenere i pantaloni all'interno delle scarpe di sicurezza. Non tenere i lacci delle scarpe slacciati!
- Pericolo di bruciature in caso di contatto con componenti della macchina ad alte temperature, in particolare con lo scarico.
- Pericolo di gravi lesioni con possibile decesso in caso di scoppio dello pneumatico durante il processo di pompaggio!
- MAI superare la pressione max. dello pneumatico consigliata dal produttore.
- Prima del pompaggio, controllare che pneumatici e cerchi siano in perfetto stato.
- Durante il pompaggio, controllare regolarmente lo stato e la pressione.
- Scosse elettriche: quando la macchina è collegata può esservi pericolo di scosse in caso di contatto con componenti a conduzione elettrica.

Osservando tutte le disposizioni di sicurezza è possibile ridurre al minimo tali rischi residui!

26 MONTAGGIO

26.1 Trasporto

La macchina smontagomme deve essere trasportata nella sua confezione originale e nella posizione indicata su quest'ultima. È possibile movimentare la macchina imballata con un apposito carrello elevatore. Estrarre la macchina dalla confezione sul luogo di lavoro solo con dispositivi di sollevamento adeguati! Il sollevamento della macchina deve essere eseguito esclusivamente da personale qualificato con la relativa attrezzatura!

26.2 Disimballaggio

Rimuovere il cartone di protezione e controllare che l'attrezzatura sia completa. Controllare che nessun componente sia danneggiato. In caso di eventuali anomalie, non utilizzare la macchina e rivolgersi immediatamente al proprio rivenditore. Reclami successivi dovuti a danni da trasporto e/o consegna incompleta non potranno più essere accettati.



26.3 Luogo di lavoro

Scegliere un posto adeguato alla macchina, il quale deve soddisfare le normative vigenti in materia di sicurezza sul luogo di lavoro nonché disporre di un collegamento all'alimentazione elettrica e all'aria compressa adeguato.

Il pavimento deve essere ben saldo e diritto in modo tale da supportare il peso della macchina. Assicurarsi di lasciare uno spazio libero di almeno 1 m tutt'intorno alla macchina.

È vietato l'uso all'esterno e in ambienti a rischio di incendio o di esplosione.

È vietato l'uso della macchina in presenza di un'umidità dell'aria superiore a 70°.

Fissare la macchina al pavimento mediante i 4 fori precedentemente praticati nei piedini di appoggio della macchina.

26.4 Collegamento all'alimentazione elettrica

ATTENZIONE



**In caso di lavori su una macchina non collegata a massa:
Pericolo di gravi lesioni dovute a scosse elettriche in caso di malfunzionamento!**

Pertanto vale la regola: La macchina deve essere utilizzata con una presa con messa a terra.

Le seguenti istruzioni sono rivolte a personale elettrico specializzato.

L'allacciamento della macchina deve essere eseguito esclusivamente da personale elettrico specializzato! L'allacciamento elettrico della macchina è predisposto per il funzionamento con una presa con messa a terra! La rete di alimentazione deve essere protetta con un fusibile da min. 16 A. Controllare che la tensione di rete corrisponda ai requisiti della macchina.

In caso di riparazione o sostituzione, il conduttore di terra non deve essere collegato a una presa sotto tensione! Accertarsi che una eventuale prolunga sia in buono stato e idonea per il trasferimento di potenza. Un cavo sottodimensionato riduce il trasferimento di potenza e si riscalda molto. Un cavo danneggiato deve essere sostituito immediatamente!

26.5 Attacco aria compressa

Collegare la macchina al dispositivo ad aria compressa mediante l'apposito attacco (24).

Attenzione: la macchina ZI-RMM94H deve essere collegata esclusivamente a un impianto dell'aria compressa da 8-10 bar.

26.6 Controllo del funzionamento

Controllare il funzionamento dei pedali e del collegamento dell'aria compressa. Controllare nuovamente gli attacchi in caso di anomalie al funzionamento!

27 USO

NOTA



Al fine di evitare danni, utilizzare la leva di montaggio compresa nella fornitura per il montaggio e/o lo smontaggio degli pneumatici.

L'area compresa tra lo pneumatico e il canale del cerchio, nella quale si trova il meccanismo di rilascio, deve essere sempre rivestita con del lubrificante o dell'acqua saponata per consentire uno smontaggio più facile e proteggere il cerchio.

Durante il montaggio dello pneumatico prestare attenzione a eventuali direzioni di guida indicate sul fianco dello stesso.

Le dimensioni di pneumatico e cerchio devono corrispondere.

Controllare sempre l'eventuale presenza di danni sullo pneumatico (deformazioni, danni alla superficie, usura estrema) prima di smontarlo.

Osservare sempre eventuali indicazioni speciali del produttore per il montaggio/smontaggio.

Quando si pompa lo pneumatico, assicurarsi che l'aumento della pressione sia nella norma e prestare attenzione al tallone dello pneumatico.



Fig. B



Fig. C

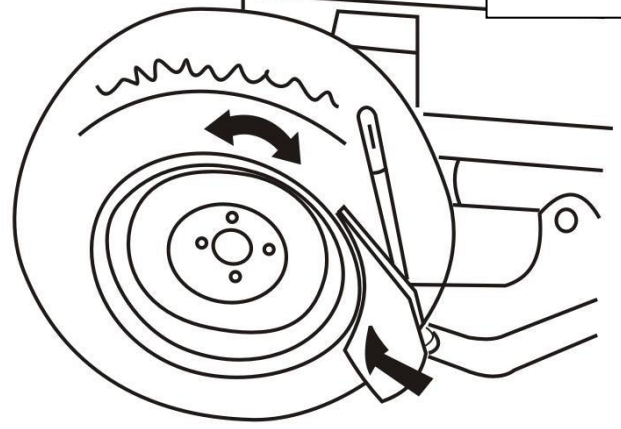


Fig. D

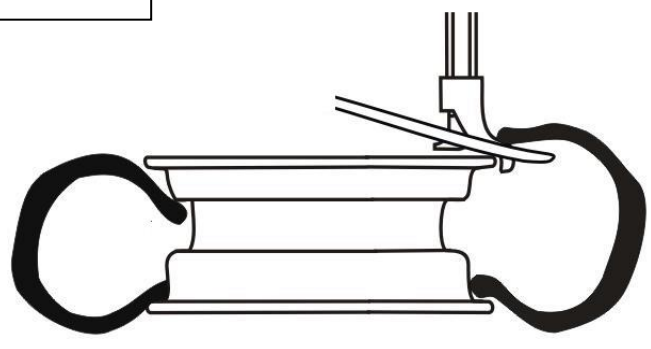


Fig. E

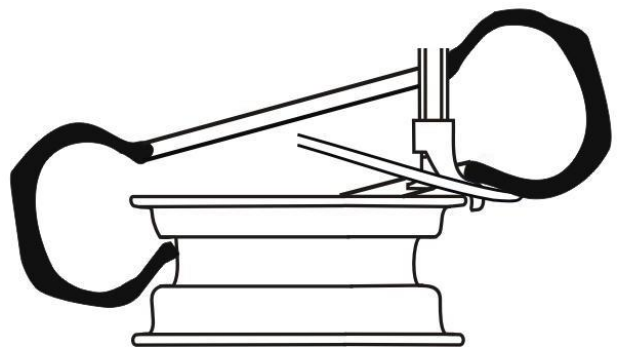


Fig. F

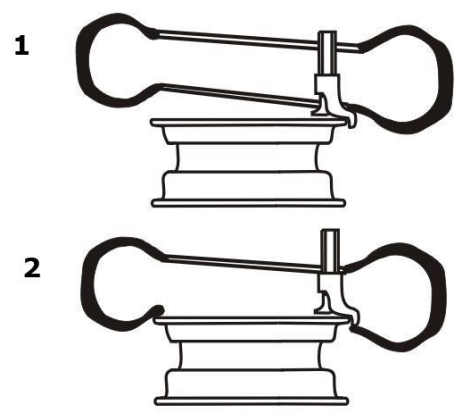
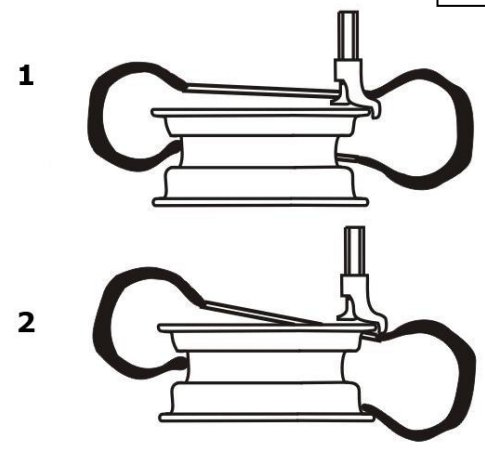


Fig. G

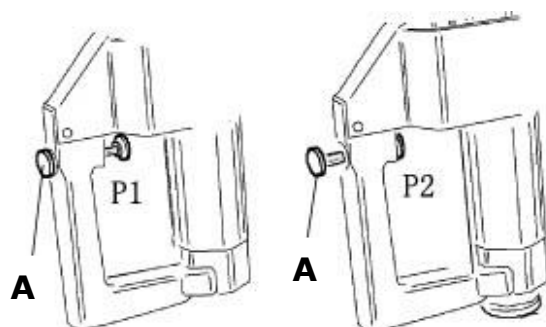




27.1 Uso

27.1.1 Serrare il braccio girevole e la guida di montaggio

- Portare il braccio girevole in avanti in posizione di lavoro azionando il pedale (3).
- Posizionare la testa di montaggio alla giusta distanza dal cerchio.
- Premendo il pulsante di bloccaggio **A** in posizione **P1** la guida di montaggio sarà bloccata con la testa di montaggio e il braccio girevole. La testa di montaggio si posiziona automaticamente alla giusta distanza dal cerchio.
- Il pulsante di bloccaggio **A** sblocca in posizione **P2** la guida di montaggio e il braccio girevole.



27.1.2 Sollevare/abbassare il braccio di montaggio

È possibile sollevare o abbassare il braccio di montaggio azionando la valvola di manovra **B** sullo stesso.



27.1.3 Rilasciare lo pneumatico dal cerchio

Far fuoriuscire l'aria dallo pneumatico con cautela. Rimuovere eventuali corpi estranei e pesi dal cerchio.

Lubrificare il tallone dello pneumatico con del lubrificante o dell'acqua saponata prima di rilasciarlo, in modo tale da proteggerne il tallone.

Cfr. Figura C:

- Posizionare lo pneumatico sulla piastra di pressione (21), in modo tale che lo stallonatore (20) sia a max. 1 cm dall'estremità del cerchio.
ATTENZIONE: Tenere mani e piedi lontani dall'area di pericolo!
- Azionare il pedale di comando (1), il meccanismo di rilascio rilascerà lo pneumatico dal cerchio.
- Ripetere l'operazione su più punti su entrambi i lati del cerchio fino a sbloccare lo pneumatico da quest'ultimo.



27.1.4 Estrarre lo pneumatico dal cerchio

- Posizionare lo pneumatico sul tavolo rotante (6). **ATTENZIONE:** In caso di cerchi ribassati asimmetrici posizionare lo pneumatico in modo tale che il lato più piatto sia rivolto verso l'alto.
- Premere a fondo il pedale di comando (2) per far avanzare verso l'esterno le ganasce.
- **Attenzione:** Ci sono diversi tipi di ganasce in base ai diversi tipi di cerchi. Per i cerchi in alluminio si consiglia di utilizzare 4 ganasce di protezione.
- Qualora si desideri serrare il cerchio dall'interno verso l'esterno, far avanzare contemporaneamente le ganasce, posizionare lo pneumatico sul tavolo rotante e premere il pedale (2) per serrare il cerchio.
- Qualora si desideri serrare il cerchio esternamente, far avanzare le staffe di serraggio l'una contro l'altra (a 2-3 cm di distanza dal margine del cerchio), posizionare lo pneumatico al centro del tavolo rotante e premere il pedale (2) per serrare il cerchio.
- Premere il pedale di comando (2) e prestare attenzione affinché le 4 ganasce (7) serrino il cerchio sul canale dello stesso.
- Premere il pedale di comando (3) e, portando il braccio girevole in posizione di lavoro, premere la guida di montaggio (11) verso il basso, in modo tale che la testa di montaggio (7) sia a 1-2 mm di distanza dal margine del cerchio per proteggerlo.
- Fissare questa posizione di lavoro azionando il pulsante di bloccaggio **A** – come illustrato al punto 7.1.1.

Cfr. Figura D:

- Tirare il tallone esterno dello pneumatico con l'ausilio del ferro di montaggio sulla testa di montaggio.
- Mediante il braccio di montaggio (15) è possibile con il regolatore di pressione (16) o il cilindro di pressione (22) premere il tallone dello pneumatico all'interno del canale del cerchio per sollevare il suddetto tallone più facilmente sullo stesso.
- Azionare il pedale di comando (4) per ruotare il tavolo rotante in senso orario fino a tirare completamente il tallone dello pneumatico sul cerchio. Per evitare danni alla camera d'aria, se presente, posizionare la ruota in modo tale che la valvola sia a circa 10 mm di distanza dalla testa di montaggio.

Cfr. Figura E:

- Prima rimuovere la camera d'aria, se presente.
 - Con l'ausilio del ferro di montaggio sollevare il tallone dello pneumatico sulla testa di montaggio.
 - Premere il pedale (4) per sbloccare il tallone dello pneumatico e, di conseguenza, l'intero pneumatico, dal cerchio.
 - Azionare il pedale (2) per aprire le ganasce e rimuovere il cerchio dal tavolo rotante.
- NOTA:** In caso di montaggio successivo dello pneumatico il cerchio resta sul tavolo rotante.

27.2 Gommare un cerchio

- Controllare che le dimensioni di pneumatico e cerchio corrispondano!
- Serrare il cerchio esattamente con lo stesso procedimento utilizzato per lo smontaggio dello pneumatico. Qualora si desideri gommare lo stesso cerchio, lasciare quest'ultimo serrato.
- Lubrificare il tallone dello pneumatico con del lubrificante o dell'acqua saponata.
- Posizionare lo pneumatico sul cerchio in modo tale che il lato sinistro sia più alto e riportare il braccio girevole in posizione di lavoro.

Cfr. Figura F:



- Posizionare lo pneumatico in modo tale che il tallone si trovi sopra il lato sinistro (Fig. F 1) e sotto il lato destro (Fig. F 2) della testa di montaggio.
- Mediante il braccio di montaggio (15) è possibile con il regolatore di pressione (16) o il cilindro di pressione (22) premere il tallone dello pneumatico all'interno del canale del cerchio per sollevare il tallone presente sulla testa di montaggio più facilmente sul suddetto canale.
- Azionare il pedale di comando (4), il tallone interno dello pneumatico sarà tirato sotto il bordo esterno del cerchio.
- Posizionare la camera d'aria dello pneumatico, se presente. Ciò non dovrebbe impedire il montaggio!

Cfr. Figura G:

Eeguire ora il montaggio del tallone dello pneumatico con lo stesso procedimento utilizzato per il tallone inferiore.

NOTA: Il cilindro di rilascio del tallone (22) o lo stallonatore (23) sono utilizzati per semplificare le operazioni di montaggio e smontaggio. Negli pneumatici standard è possibile e negli pneumatici Runflat e UHP (pneumatici a fianco basso) è necessario utilizzare il meccanismo di rilascio del tallone

- Azionare il pedale di comando (4) per ruotare il tavolo rotante (5) e premere il cilindro di rilascio del tallone sullo pneumatico con l'ausilio del braccio di montaggio.
- Se restano ancora 10-15 cm, procedere con cautela per evitare eventuali danni al tallone dello pneumatico. Arrestare immediatamente il motore, qualora vi sia pericolo di danneggiare lo pneumatico e sollevare il pedale (4) con il piede per ruotare in direzione contraria il tavolo rotante.

Ripetere l'operazione dopo che lo pneumatico è tornato nella sua forma originaria.

27.3 Pompate lo pneumatico

PERICOLO



Verificare e seguire le seguenti istruzioni! La mancata osservazione può provocare lesioni gravi o mortali! La società ZIPPER-Maschinen non può essere ritenuta responsabile d'incidenti in caso di mancata osservazione delle indicazioni di sicurezza!

Controllare la dimensione precisa di pneumatico e cerchio e assicurarsi che corrispondano.

Prima del pompaggio assicurarsi che non vi siano danni sia sullo pneumatico sia sul cerchio e che entrambi siano montati correttamente.

MAI superare la pressione max. dello pneumatico consigliata dal produttore.

Gonfiare lo pneumatico a intervalli brevi e controllare frequentemente la pressione dello stesso. Controllare regolarmente la presenza di eventuali anomalie alla forma dello pneumatico.

Eeguire il pompaggio dello pneumatico con cautela. Tenere le mani e le altre parti del corpo lontane dallo pneumatico durante il pompaggio!

Collegare il tubo di riempimento compreso nella fornitura al manometro presente sull'adattatore ad aria compressa della camera d'aria.

Collegare il tubo di riempimento alla valvola dello pneumatico. Azionando la leva di pressione sarà pompata aria all'interno dello pneumatico.



28 MANUTENZIONE



ATTENZIONE

Non eseguire lavori di pulizia, manutenzione e controllo quando la macchina è accesa!

Pertanto vale la regola:

- **Prima di eseguire lavori di manutenzione spegnere la macchina e staccare l'alimentazione elettrica!**
- **Indossare guanti di protezione per evitare lesioni.**

La macchina richiede pochissima manutenzione e contiene solo pochi componenti soggetti a manutenzione. Far eliminare immediatamente eventuali anomalie o difetti che possono pregiudicare la sicurezza della macchina. I lavori di riparazione devono essere eseguiti esclusivamente da personale specializzato!

È necessario ventilare la macchina smontagomme ZI-RMM94H 3-4 volte l'anno!

28.1 Piano di manutenzione

Controlli per la manutenzione della macchina	
Pulizia del tavolo rotante e lubrificazione delle ganasce.	ogni giorno dopo l'uso
Controllo del livello dell'olio	prima della messa in servizio
Lubrificazione di braccio girevole (9), barra di montaggio (8) e di tutti gli altri componenti mobili	una volta al mese
Controllo ed eventuale serraggio dei collegamenti a vite	una volta al mese
Controllo del serraggio della cinghia di trazione	una volta al mese

28.2 Pulizia

Pulire il tavolo rotante regolarmente dopo l'uso da impurità e residui!



NOTA

L'uso di solventi, prodotti chimici aggressivi o prodotti abrasivi causa danni materiali alla macchina! Pertanto vale la regola: Per la pulizia utilizzare esclusivamente acqua e, se necessario, detersivi delicati!

28.3 Controllo del livello dell'olio lubrificante

Controllare il livello dell'olio lubrificante nell'apposito contenitore. Se necessario, rabboccare l'olio lubrificante con grado di viscosità SAE 30.

28.4 Controllo del serraggio della cinghia di trazione

Rimuovere il rivestimento dal lato sinistro della macchina smontagomme per avere accesso alla cinghia di trazione. Sbloccare e rimuovere le quattro viti di fissaggio della copertura e rimuovere quest'ultima. Qualora la cinghia non sia più serrata in modo adeguato, è possibile serrarla ruotando una delle viti di registrazione presenti sulla piastra del motore.

28.5 Stoccaggio

Conservare la macchina in un luogo asciutto. Prima staccare la macchina dall'alimentazione elettrica e poi dall'alimentazione dell'aria compressa. Prima di staccare la macchina (24) dall'alimentazione dell'aria compressa, spegnere quest'ultima e far fuoriuscire la restante pressione dall'unità di rimpimento.



28.6 Smaltimento



Non smaltire la macchina ZI-RMM94H nei rifiuti non riciclabili. Contattare le autorità locali per informazioni sulle opzioni di smaltimento disponibili. In caso di acquisto di una nuova macchina da un rivenditore specializzato, questi è tenuto a ritirare quella vecchia.

29 RISOLUZIONE DELLE ANOMALIE

Prima di iniziare a lavorare per risolvere le anomalie, staccare la macchina dall'alimentazione elettrica.



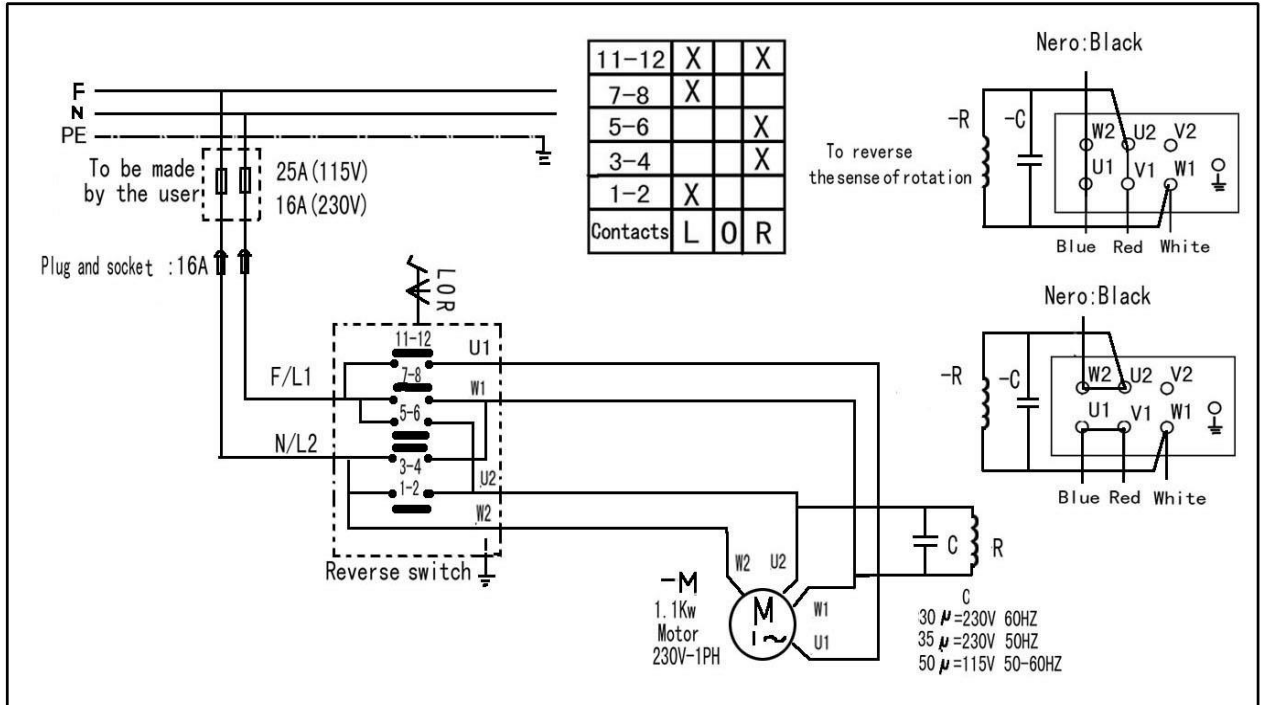
risolvere le anomalie, staccare la

Errore	Possibili cause	Soluzione
Il tavolo rotante ruota solo in una direzione	<ul style="list-style-type: none"> Commutatore di polarità rotto 	<ul style="list-style-type: none"> Far sostituire il commutatore di polarità
Il tavolo rotante non ruota	<ul style="list-style-type: none"> Cinghia difettosa Cinghia non serrata Commutatore di polarità rotto Motore difettoso 	<ul style="list-style-type: none"> Sostituire la cinghia Serrare la cinghia Far sostituire il commutatore di polarità Far misurare da un elettrico l'alimentazione di corrente e il motore. Se il motore è difettoso - far sostituire il motore
Il tavolo rotante si blocca durante la sostituzione dello pneumatico	<ul style="list-style-type: none"> La cinghia scivola 	<ul style="list-style-type: none"> Pulire/serrare la cinghia
Le ganasce si aprono/chiudono troppo lentamente	<ul style="list-style-type: none"> Marmitta 	<ul style="list-style-type: none"> Pulirla una volta ottenuto l'accesso alla cinghia e alla marmitta!
Il tavolo rotante non blocca il canale del cerchio	<ul style="list-style-type: none"> Mancanza di alimentazione di aria compressa Ganasce difettose Cilindri di serraggio difettosi 	<ul style="list-style-type: none"> Controllare l'alimentazione dell'aria compressa Sostituire le ganasce Sostituire i cilindri di serraggio
All'apertura/chiusura del pedale di comando del meccanismo di rilascio il blocco pedale non è in posizione	<ul style="list-style-type: none"> Molla di richiamo rotta 	<ul style="list-style-type: none"> Sostituire la molla di richiamo
Il funzionamento del meccanismo di rilascio è difettoso	<ul style="list-style-type: none"> Marmitta ostruita Guarnizioni dei cilindri di rilascio dilatate 	<ul style="list-style-type: none"> Pulire o sostituire la marmitta Sostituire le guarnizioni

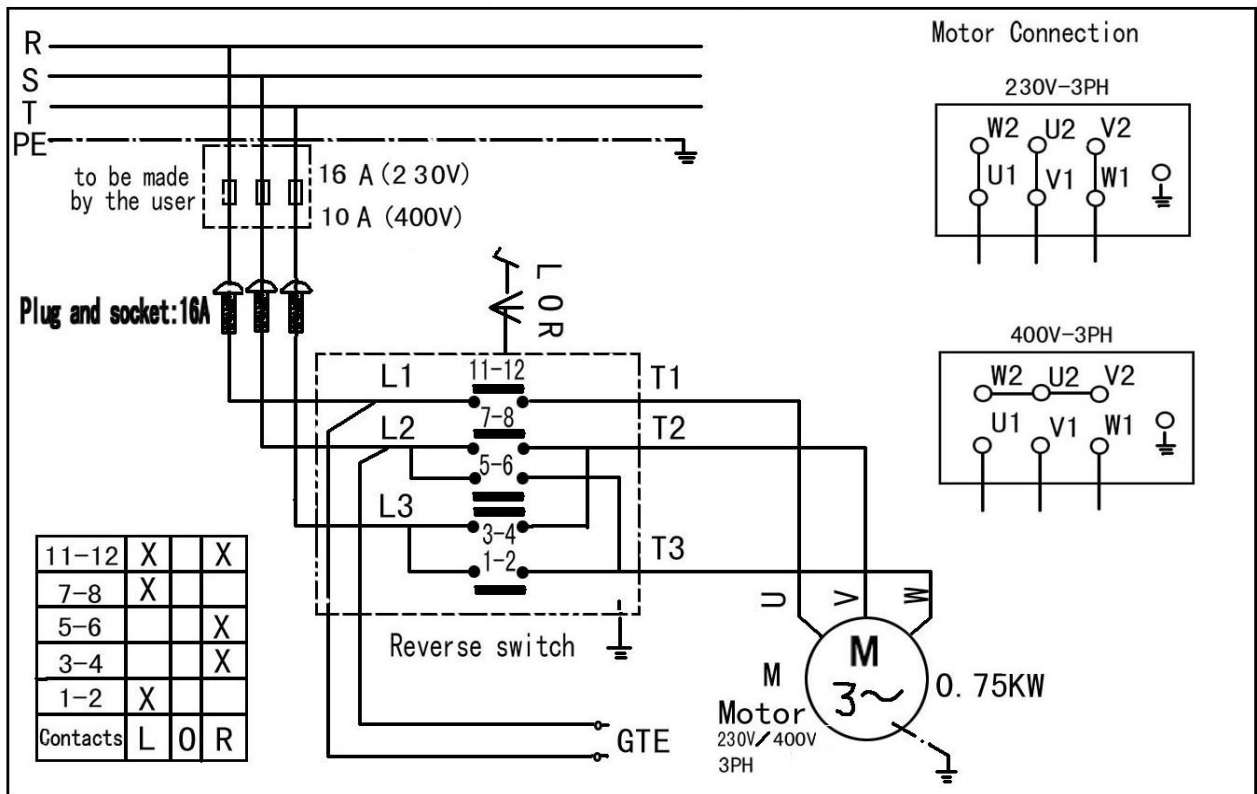


30 ELEKTRISCHE SCHALTUNGEN / ELECTRIC DIAGRAM

ELECTRICAL & PNEUM. DIAGRAMS



230V-1PH



400V-3PH



31 ERSATZTEILE / SPARE PARTS

31.1 Ersatzteilbestellung / spare parts order

(DE) Mit ZIPPER-Ersatzteilen verwenden Sie Ersatzteile, die ideal aufeinander abgestimmt sind. Die Passgenauigkeit der Teile verkürzt ihre Einbauzeit und erhöht die Lebensdauer der Maschine.

HINWEIS

Der Einbau von anderen als Originalersatzteilen führt zum Verlust der Garantie!
Verwenden Sie beim Tausch von Komponenten/Teilen deshalb nur Originalersatzteile!

Beim Bestellen von Ersatzteilen verwenden Sie bitte das Serviceformular, das Sie am Ende dieser Anleitung finden. Geben Sie stets Maschinentype, Ersatzteilnummer sowie Bezeichnung an. Um Missverständnissen vorzubeugen, empfehlen wir mit der Ersatzteilbestellung eine Kopie der Ersatzteilzeichnung beizulegen, auf der die benötigten Ersatzteile eindeutig markiert sind.
[Bestelladresse sehen Sie unter Kundendienstadressen im Vorwort dieser Dokumentation.](#)

(EN) With ZIPPER spare parts you use spare parts that are ideally matched to each other. The fitting accuracy of the parts shortens their installation time and increases the service life of the machine.

NOTE

The installation of parts other than original spare parts leads to the loss of the guarantee! Therefore, when replacing components/parts, only use original spare parts!

When ordering spare parts, please use the service form at the end of this manual. Always state machine type, spare part number and designation. In order to avoid misunderstandings, we recommend enclosing a copy of the spare part drawing with the spare part order, on which the required spare parts are clearly marked.

[You will find the ordering address under customer service addresses in the foreword to this documentation.](#)

(FR) Pour les machines ZIPPER utiliser toujours des pièces de rechange pour réparer la machine. Le réglage optimal de pièces réduit le temps d'installation et préserve la vie de la machine.

IMPORTANT

L'installation de pièces de rechange non d'origine annule la garantie!

Utiliser toujours des pièces de rechange d'origine ZIPPER.

Pour commander des pièces détachées, s'il vous plaît utiliser le formulaire de service qui est la fin de ce manuel. Toujours entrer le type de machine et le numéro de la pièce de rechange et le nom de la pièce. Pour éviter les malentendus, il est recommandé une copie du schéma de vue explosé dans lequel vous marquez clairement les pièces de rechange nécessaires.

[Vous trouverez notre adresse sur la préface de ce manuel.](#)

(IT) I ricambi Zipper sono ideali e sono ricambi autorizzati. L'esattezza di adattamento ottimale dei componenti riduce i tempi di montaggio e aumenta la durata.

NOTA

Il montaggio di ricambi diversi da quelli originali fa decadere la garanzia!

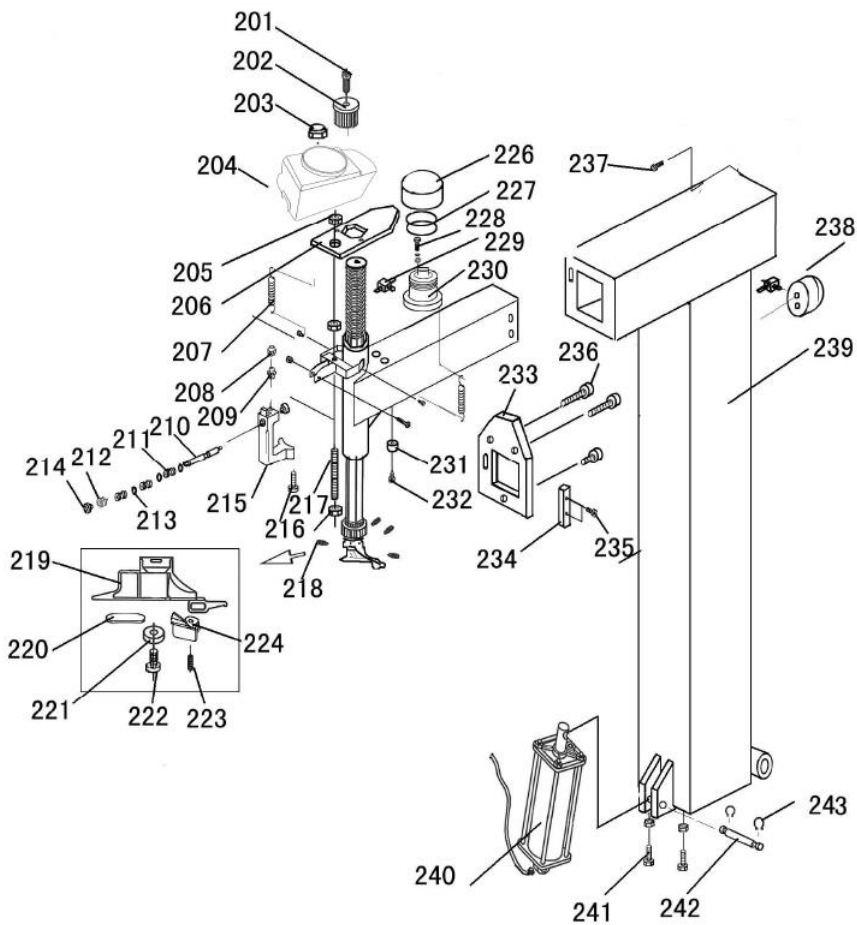
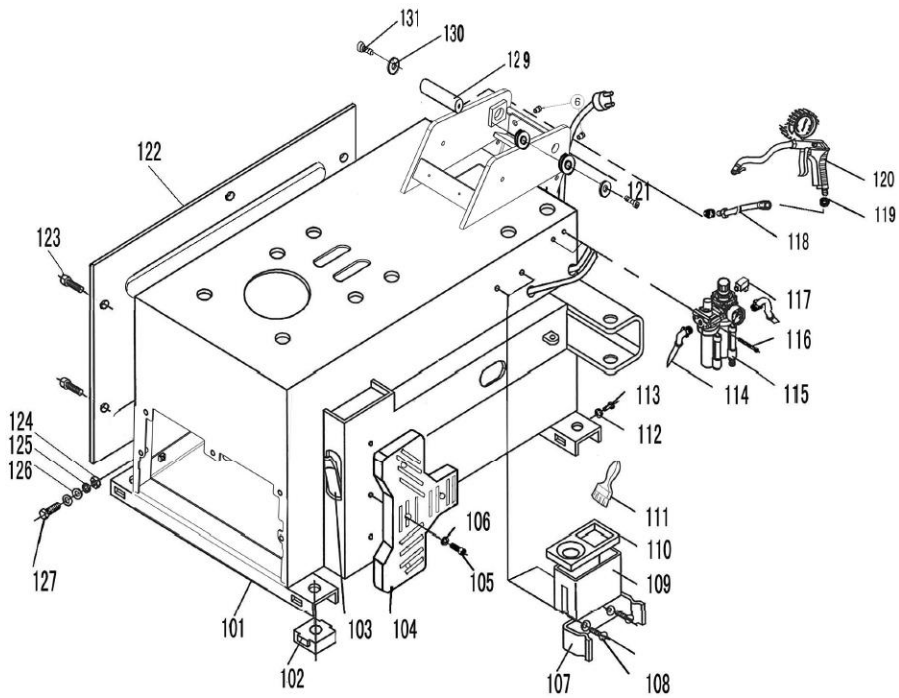
Pertanto vale la regola: In caso di sostituzione di componenti/pezzi utilizzare solo ricambi originali

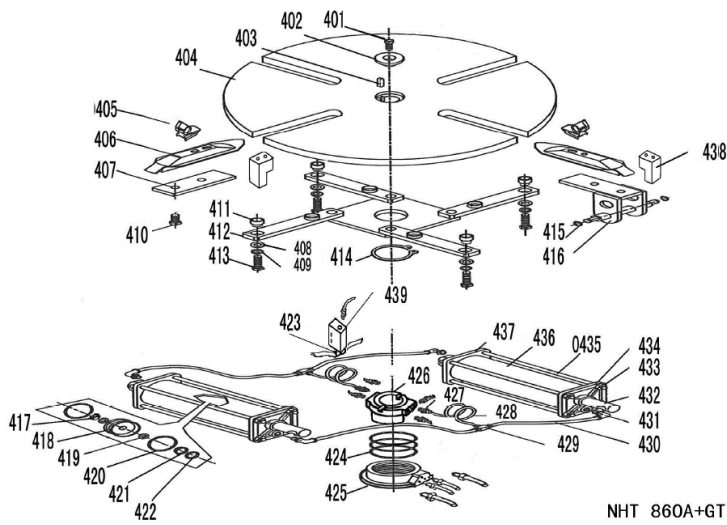
Per ordinare i ricambi, utilizzare il modulo di assistenza in calce al presente manuale. Indicare sempre il tipo di macchina, il numero e la denominazione del ricambio. Per evitare incomprensioni, si consiglia di allegare agli ordini dei ricambi una copia del disegno degli stessi, su cui sono contrassegnati i ricambi richiesti.

[L'indirizzo al quale inviare gli ordini è indicato sotto gli indirizzi dei centri di assistenza clienti nella prefazione del presente documento](#)

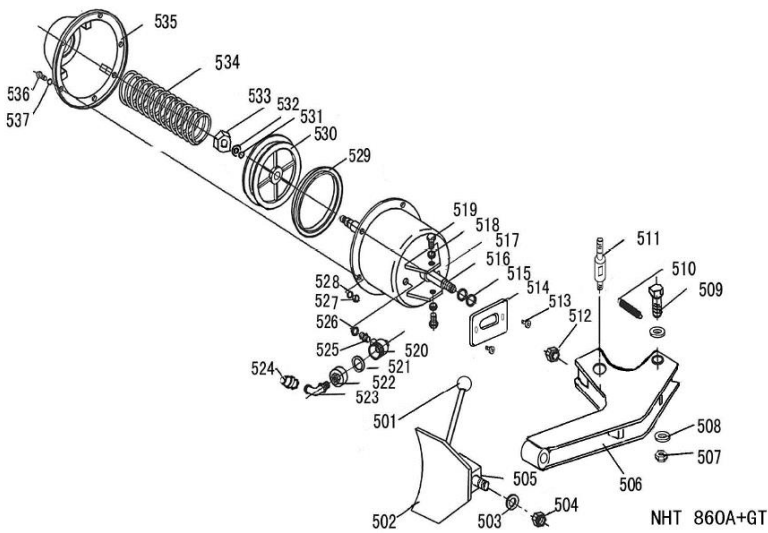


31.2 Explosionszeichnung / Exploded View

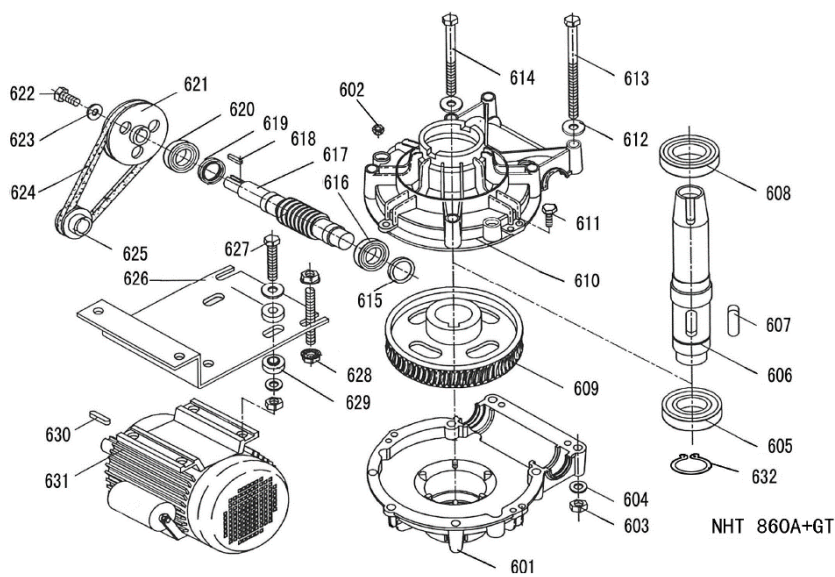




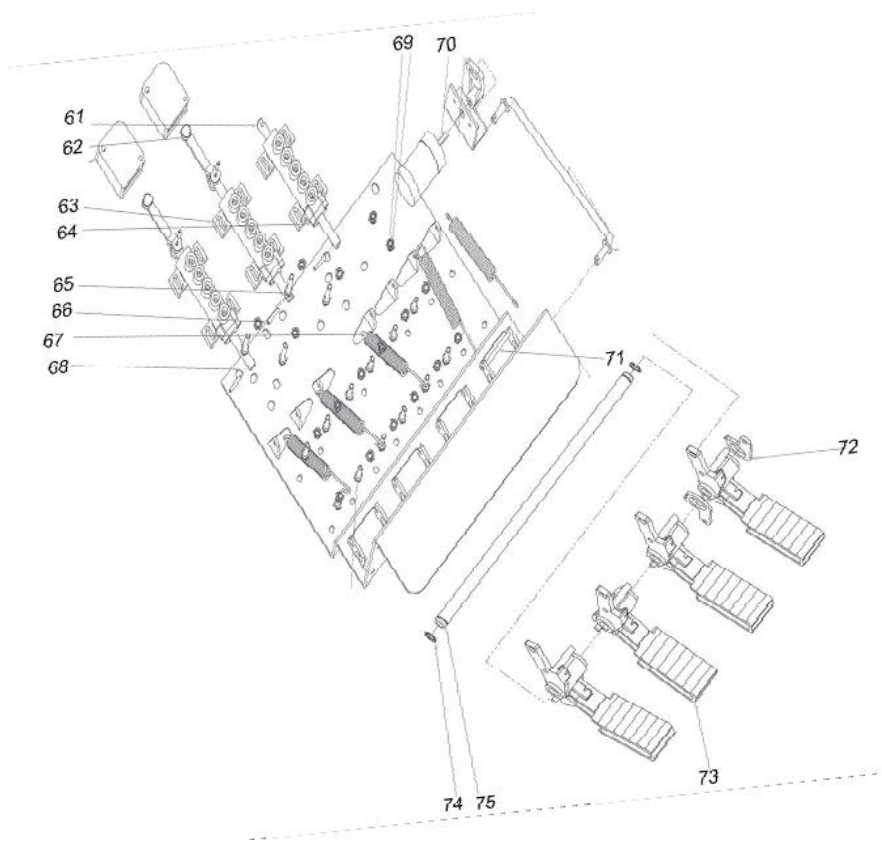
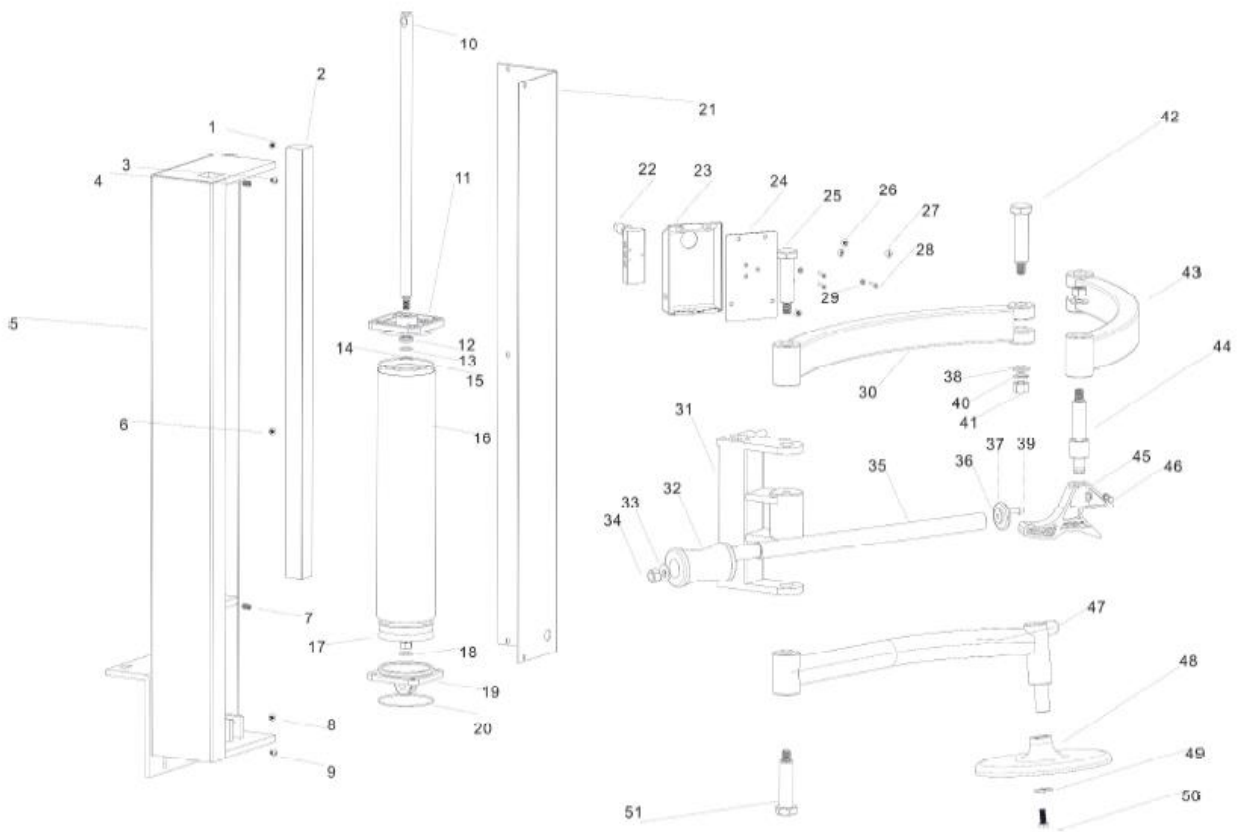
NHT 860A+GT



NHT 860A+GT



NHT 860A+GT





31.3 Spare Parts List

No.	Description	Qty.	No.	Description	Qty.
101	Cabinet	1	515	O sealing	1
102	Cabinet mat	4	516	Joint lever of big cylinder	1
103	Crowbar	1	517	Big cylinder	1
104	Rubber tire pad	1	518	Sleeve	1
105	Tapping screw M5×30	1	519	Hexagon screw	1
106	Flat washer Ø8	1	520	Leather sleeve	1
107	Bracket of soap reservoir	1	521	Washer	1
109	Soap reservoir	1	522	Cap	1
110	Soap reservoir cover	1	523	Coupler	1
112	Hexagon bolt M10×50	1	524	Rapid coupler	1
114	PV tube	1	525	Nipple joint	1
115	Filter	1	526	Pipe plug	1
116	Cross-head screw M4	1	527	Nut	1
117	Fast-inserting coupler	1	528	Washer	1
118	Air tube	1	529	Y sealing	1
119	Inflating gun coupler	1	530	Piston	1
120	Inflating gun	1	531	Washer	1
121	hex screw M12*35	1	532	Washer	1
122	Left-side cabinet cover	1	533	Nut	1
123	Tapping screw M5×10	1	534	Spring	1
124	Nut M6	1	535	Cap of big cylinder	1
125	spring washer M6	1	536	Hexagon screw	1
126	gasket M6	2	537	Nut	1
127	screw M6*25	1	601	Base of gear box	1
129	column pin	1	602	End cap	1
130	gasket M12	1	604	Washer	1
131	screw M12*20	1	605	6010 bearing	1
201	hexagon screw M10×30	1	606	Shaft of gear box	1
202	Cap	1	607	Flat key	1
203	antiskid nuts	1	608	Bearing	1
204	arm cover	1	609	Gear	1
206	Locking-plate	1	610	Up cap of gear box	1
208-215	pneumatic locking switch	1	611	Hexagon screw	1
218	jackscrew	4	612	Washer	1
219	mounting head	1	613	Hexagon screw	1
220,224	mounting head jacket	1	614	Hexagon screw	1
221	bigger gasket M10	1	615	Sealing	1
222	nut M10*35	2	616	Bearing	1
226-230	cylinder beside center shaft	1	617	Worm shaft	1
233	iron plate	1	618	Flat key	1
238	cylinder behind column	1	619	Bearing	1
239	column	1	620	Sealing	1
240	cylinder below column	1	621	Big wheel	1
241	hex screw	2	622	Hexagon screw	1
242	pin M12	1	623	Washer	1
243	jump ring	2	624	Transmission belt	1
401	Hexagon screw	1	625	Small wheel	1
402	Center bushing of turning-plate	1	626	Bracket of motor	1
403	Flat key	1	627	Hexagon screw	1
404	Turn plate	1	628	Nut	1
405	Clamp	1	629	Shock-absorbing pad	1
406	Clamp bracket	1	630	Flat key	1
407	Sliding plate	1	631	Motor	1
408	Flat washer Ø12	1	632	Snap ring	1
409	Spring washerØ12	1	61.63.64	five-way valve	3
410	Hexagon bolt M10X20	1	62	cam	2
411	Sleeve	1	65	screw	12
412	Joint lever	1	66	nuts M4	3



413	Hexagon bolt M12X35	1	67	spring	3
414	Snap rings	1	68	padel plate	1
415	Snap rings	1	69	nuts	18
416	Sliding bracket	1	70	switch	1
417	Nut M12	1	71	screw M5	1
418	Rubber piston	1	72	iron plate	2
419	Washer	1	73	padel	4
420	O sealing	1	74	spring	2
421	O sealing	1	75	shaft	1
422	Y sealing	1	1.3.6.8.9	screw	4
423	Tapping screw	1	4,7	screw	1
424	O sealing	1	2	shaft	1
425	Base of shift valve	1	5	arm support	1
426	Shift valve	1	10.20	cylinder	1
427	Coupler	1	21	arm support cover	1
428	PU tube	1	22	switch	1
429	3-way rapid coupler	1	23	plastic cover	1
430	PU tube	1	24	switch plate	1
431	Coupler	1	25	shaft	1
432	Piston of small cylinder	1	26-29	screw	4
433	Nut M8	1	30	elbow	1
434	Cap of small cylinder	1	31	joint	1
435	Joint bar of caps	1	32	pressing roller	1
436	Barrel of small cylinder	1	33	gasket	1
437	Cap of small cylinder	1	34	nut	1
438	Sliding block	1	35	roller lever	1
439	Exhaust valve	1	36	gasket	1
501	Lever of bead breaker	1	37	plastic PLUG	1
502	Bear breaker	1	38	gasket	1
503	WasherΦ16	1	39	screw	1
504	Self-locking nutΦ16	1	40	gasket	1
505	Pin	1	41	nut	1
506	Swing arm	1	42	shaft	1
507	Self-locking nut	1	43	elbow	1
508	Washer	1	44	shaft	1
509	Hexagon bolt	1	45	pressure head	1
510	Spring with hooks	1	46	screw	1
511	Pin	1	47	press plate support	1
512	Self-locking nutΦ16	1	48	press plate	1
513	Hexagon screw	1	49	gasket	1
514	Rubber pad	1	50	screw	1



33 GEWÄHRLEISTUNG (DE)

1.) Gewährleistung:

Die Fa. ZIPPER Maschinen gewährt für mechanische und elektrische Bauteile eine Gewährleistungsfrist von 2 Jahren für den Hobby Einsatz; bei gewerblichem Einsatz besteht eine Gewährleistung von 1 Jahr, beginnend ab dem Erwerb des Endverbrauchers/Käufers. Treten innerhalb dieser Frist Mängel auf, welche nicht auf im Punkt 3 angeführten Ausschlussdetails beruhen, so wird die Fa. Zipper nach eigenem Ermessen das Gerät reparieren oder ersetzen.

2.) Meldung:

Damit die Berechtigung des Gewährleistungsanspruches überprüft werden kann, muss der Käufer seinen Händler kontaktieren; dieser meldet schriftlich den aufgetretenen Mangel am Gerät der Fa. Zipper. Bei berechtigtem Gewährleistungsanspruch wird das Gerät beim Händler von Zipper abgeholt. Retoursendungen ohne vorheriger Abstimmung mit der Fa. Zipper werden nicht akzeptiert und angenommen.

3.) Bestimmungen:

- a)** Gewährleistungsansprüche werden nur akzeptiert, wenn zusammen mit dem Gerät eine Kopie der Originalrechnung oder des Kassenbeleges vom Zipper Handelspartner beigelegt ist. Es erlischt der Anspruch auf Gewährleistung, wenn das Gerät nicht komplett mit allen Zubehörteilen zur Abholung gemeldet wird.
- b)** Die Gewährleistung schließt eine kostenlose Überprüfung, Wartung, Inspektion oder Servicearbeiten am Geräte aus. Defekte aufgrund einer unsachgemäßen Benutzung durch den Endanwender oder dessen Händler werden ebenfalls nicht als Gewährleistungsanspruch akzeptiert. Z.B.: Verwendung von falschem Treibstoffen, Frostschäden in Wasserbehältern, Treibstoff über Winter im Benzintank des Gerätes.
- c)** Ausgeschlossen sind Defekte an Verschleißteilen wie : Kohlebürsten, Fangsäcke, Messer, Walzen, Schneideplatten, Schneideeinrichtungen, Führungen, Kupplungen, Dichtungen, Laufräder, Sageblätter, Spaltkreuze, Spaltkeile, Spaltkeilverlängerungen, Hydrauliköle, Öl,- Luft- u. Benzinfilter, Ketten, Zündkerzen, Gleitbacken usw.
- d)** Ausgeschlossen sind Schäden an den Geräten verursacht durch: Unsachgemäße Verwendung, Fehlgebrauch des Gerätes; nicht seinem normalen Verwendungszweckes entsprechend; Nichtbeachtung der Bedienungs- u. Wartungsanleitung; Höhere Gewalt; Reparaturen oder technische Änderungen durch nicht autorisierte Werkstätten oder Kunden selbst. Durch Verwendung von nicht originalen Zipper Ersatz- oder Zubehörteilen.
- e)** Entstandene Kosten (Frachtkosten) und Aufwendungen bei nichtberechtigten Gewährleistungsansprüchen werden nach Überprüfung unseres Fachpersonals dem Kunden oder Händler in Rechnung gestellt.
- f)** Geräte außerhalb der Gewährleistungsfrist: Reparatur erfolgt nur nach Vorkasse oder Händlerrechnung gemäß des Kostenvoranschlages (inkl. Frachtkosten) der Fa. Zipper.
- g)** Gewährleistungsansprüche werden nur für den Kunden eines Zipper Händlers, der das Gerät direkt bei der Fa. Zipper erworben hat, gewährt. Diese Ansprüche sind nicht übertragbar bei mehrfacher Veräußerung des Gerätes.

4.) Schadensersatzansprüche und sonstige Haftungen:

Die Fa. Zipper haftet in allen Fällen nur beschränkt auf den Warenwert des Gerätes. Schadensersatzansprüche aufgrund schlechter Leistung, Mängel, sowie Folgeschäden oder Verdienstausfälle wegen eines Defektes während der Gewährleistungsfrist werden nicht anerkannt. Die Fa. Zipper besteht auf das gesetzliche Nachbesserungsrecht eines Gerätes.



34 WARRANTY GUIDELINES (EN)

1.) Warranty:

Company ZIPPER Maschinen GmbH grants for mechanical and electrical components a warranty period of 2 years for amateur use; and warranty period of 1 year for professional use, starting with the purchase of the final consumer. In case of defects during this period, which are not excluded by paragraph 3, ZIPPER will repair or replace the machine at its own discretion.

2.) Report:

In order to check the legitimacy of warranty claims, the final consumer must contact his dealer. The dealer has to report in written form the occurred defect to ZIPPER. If the warranty claim is legitimate, ZIPPER will pick up the defective machine from the dealer. Returned shippings by dealers which have not been coordinated with ZIPPER, will not be accepted and refused.

3.) Regulations:

a) Warranty claims will only be accepted, when a copy of the original invoice or cash voucher from the trading partner of ZIPPER is enclosed to the machine. The warranty claim expires if the accessories belonging to the machine are missing.

b) The warranty does not include free checking, maintenance, inspection or service works on the machine. Defects due to incorrect usage of the final consumer or his dealer will not be accepted as warranty claims either. Some examples: usage of wrong fuel, frost damages in water tanks, leaving fuel in the tank during the winter, etc.

c) Defects on wear parts are excluded, e.g. carbon brushes, collection bags, knives, cylinders, cutting blades, clutches, sealings, wheels, saw blades, splitting crosses, riving knives, riving knife extensions, hydraulic oils, oil/air/fuel filters, chains, spark plugs, sliding blocks, etc.

d) Also excluded are damages on the machine caused by incorrect or inappropriate usage, if it was used for a purpose which the machine is not supposed to, ignoring the user manual, force majeure, repairs or technical manipulations by not authorized workshops or by the customer himself, usage of non-original ZIPPER spare parts or accessories.

e) After inspection by our qualified personnel, resulted costs (like freight charges) and expenses for not legitimated warranty claims will be charged to the final customer or dealer.

f) In case of defective machines outside the warranty period, we will only repair after advance payment or dealer's invoice according to the cost estimate (incl. freight costs) of ZIPPER.

g) Warranty claims can only be granted for customers of an authorized ZIPPER dealer who directly purchased the machine from ZIPPER. These claims are not transferable in case of multiple sales of the machine.

4.) Claims for compensation and other liabilities:

The liability of company ZIPPER is limited to the value of goods in all cases. Claims for compensation because of poor performance, lacks, damages or loss of earnings due to defects during the warranty period will not be accepted. ZIPPER insists on its right to subsequent improvement of the machine.



35 GARANTIE ET SERVICE (FR)

1.) Garantie:

La société ZIPPER Maschinen offre une garantie pour les composants mécaniques et électriques de 2 ans pour une utilisation de bricolage et 1 an pour une utilisation industrielle, à partir de la date d'achat par l'utilisateur final. En cas de défauts au cours de cette période qui ne sont pas exclus par le paragraphe 3 ZIPPER réparera ou remplacera la machine à sa discrétion.

2.) Rapport:

Afin de démontrer la validité de la demande de garantie, l'utilisateur final doit contacter son revendeur. Le revendeur doit en informer par écrit le défaut pour ZIPPER. Si la demande de garantie est légitime, ZIPPER recueillera la machine défectueuse du revendeur. Les livraisons retournées par les distributeurs qui n'ont pas été coordonnées avec ZIPPER ne seront pas acceptées et seront rejetées.

3.) Régulations:

- a)** Les réclamations de garantie seront acceptées si la machine est accompagnée d'une copie de la facture originale ou du ticket de caisse du distributeur ZIPPER. La garantie expire si les accessoires appartenant à la machine ne sont pas avec la machine.
- b)** La garantie n'inclut pas le service gratuit, l'entretien, l'inspection ou des travaux sur la machine. Les défauts causés par une mauvaise utilisation de l'utilisateur final ou revendeur ne sont pas acceptés comme garantie. Quelques exemples: les erreurs de carburant, dommages dus au gel de réservoirs d'eau, en gardant le carburant dans le réservoir pendant l'hiver, etc.
- c)** Défauts des pièces d'usure sont exclus, par exemple, balais en charbon, sacs d'aspirateur, lames, cylindres, lames, embrayages, joints, roues, lames de scie, cales de division, lame, inciseur, extensions de cale de division, huiles hydrauliques, les filtres à huile / air / carburant, des chaînes, des bougies, des blocs coulissantes, etc.
- d)** Sont également exclus les dommages sur la machine, causés par une mauvaise manipulation, si la machine a été utilisée en ignorant les instructions d'utilisation, de force majeure, les réparations ou manipulations techniques par des ateliers non autorisés ou par le client lui-même, et l'utilisation des pièces ou accessoires non originaux de ZIPPER.
- e)** Après vérification par notre technicien qualifié, les réclamations de garantie qui ne sont pas légitimes, les coûts entraînés (tels que les coûts de transport) et d'autres frais seront à la charge du client final ou du distributeur.
- f)** Dans le cas de machines défectueuses en dehors de la période de garantie, nous réparerons seulement après le paiement en avance ou avec facture du revendeur selon l'estimation des coûts (coûts de transport incl.) de ZIPPER.
- g)** Les réclamations de garantie peuvent être accordées que pour les clients d'un revendeur autorisé ZIPPER qui ont directement acheté la machine à ZIPPER Maschinen. Ces revendications ne sont pas transférables en cas de multiples ventes de la machine.

4.) Demandes d'indemnisation et autres obligations:

La responsabilité de la société est limitée à la valeur de marchandises ZIPPER dans tous les cas. Les réclamations pour les dommages dus à une mauvaise performance, défauts, dommages indirects ou perte de revenu due à un défaut pendant la période de garantie ne seront pas acceptées. ZIPPER a le droit d'améliorer l'appareil.



36 GARANZIA (IT)

1.) Garanzia:

La società ZIPPER Maschinen concede per i componenti elettrici e meccanici una garanzia di 2 anni per l'uso a livello amatoriale; per l'uso industriale la garanzia è pari a 1 anno a decorrere dall'acquisto da parte dell'utente finale/acquirente. Qualora, entro il suddetto termine, insorgano eventuali anomalie non dovute a quanto indicato al punto 3, la società Zipper provvederà a riparare ovvero a sostituire la macchina a propria discrezione.

2.) Comunicazioni:

Al fine di verificare il diritto alla garanzia, l'acquirente è tenuto a contattare il proprio rivenditore; questi deve inviare una comunicazione scritta alla società Zipper relativa all'anomalia verificatasi. In caso di concessione del diritto alla garanzia la macchina sarà ritirata dal rivenditore Zipper. Eventuali spedizioni di reso senza il previo consenso della società Zipper non saranno accettate.

3.) Disposizioni:

- a)** Il diritto alla garanzia sarà accettato esclusivamente se alla macchina sarà allegata copia della fattura originale ovvero dello scontrino di acquisto del rivenditore Zipper. Il diritto alla garanzia decade qualora, al momento del ritiro, la macchina non sia completa di tutti gli accessori.
- b)** La garanzia esclude la verifica, la manutenzione, il controllo o l'assistenza gratuita sulle macchine. Eventuali anomalie dovute all'uso non conforme alle disposizioni da parte dell'utente finale o del proprio rivenditore non saranno accettate come diritto alla garanzia. Per es.: uso di carburanti errati, danni dovuti al gelo formatosi nei contenitori dell'acqua, carburante lasciato nel serbatoio della benzina della macchina durante l'inverno.
- c)** Sono escluse anomalie ai componenti soggetti a usura quali: spazzole di carbone, sacchi di raccolta, lame, cilindri, inserti, dispositivi di taglio, guide, attacchi, guarnizioni, rotori, lame di seghe, spaccatronchi, coltelli divisori, prolunghe di coltelli divisori, oli idraulici, filtri dell'olio, dell'aria e della benzina, catene, candele di accensione, pattini a corsoio, ecc.
- d)** Sono esclusi danni alla macchina causati da: uso non conforme alle disposizioni, uso errato della macchina; uso non conforme allo scopo previsto; mancata osservazione del manuale d'uso e manutenzione; forza maggiore; riparazioni o modifiche tecniche da parte di officine non autorizzate o dei clienti stessi. Danni causati dall'uso di ricambi o accessori non originali Zipper.
- e)** Eventuali costi (costi di trasporto) e spese in caso di mancato diritto alla garanzia saranno addebitati al cliente o al rivenditore a seguito della verifica da parte del nostro personale specializzato.
- f)** Dispositivi non coperti da garanzia: la riparazione avviene esclusivamente dietro pagamento anticipato o fattura del rivenditore conformemente al preventivo (compresi i costi di trasporto) della società Zipper.
- g)** Il diritto alla garanzia sarà concesso esclusivamente ai clienti dei rivenditori Zipper che hanno acquistato la macchina direttamente dalla società Zipper. Tale diritto non è trasferibile in caso di cessione della macchina.

4.) Diritto al risarcimento danni e ulteriori responsabilità:

In tutti i casi la società Zipper risponde solo limitatamente al valore della macchina. Il diritto al risarcimento danni a causa di cattive prestazioni, anomalie e danni conseguenti ovvero la perdita di guadagno dovuta a un difetto rilevato durante il periodo di garanzia non saranno riconosciuti. La società Zipper fa valere il diritto alla riparazione della macchina.



37 PRODUKTBEOBACHTUNG | PRODUCT MONITORING

<p>Wir beobachten unsere Produkte auch nach der Auslieferung. Um einen ständigen Verbesserungsprozess gewährleisten zu können, sind wir von Ihnen und Ihren Eindrücken beim Umgang mit unseren Produkten abhängig:</p> <ul style="list-style-type: none"> - Probleme, die beim Gebrauch des Produktes auftreten - Fehlfunktionen, die in bestimmten Betriebssituationen auftreten - Erfahrungen, die für andere Benutzer wichtig sein können <p>Wir bitten Sie, derartige Beobachtungen zu notieren und diese per E-Mail, Fax oder Post an uns zu senden</p>	<p>We monitor the quality of our delivered products in the frame of a Quality Management policy. Your opinion is essential for further product development and product choice. Please let us know about your:</p> <ul style="list-style-type: none"> - Impressions and suggestions for improvement. - experiences that may be useful for other users and for product design - Experiences with malfunctions that occur in specific operation modes <p>We would like to ask you to note down your experiences and observations and send them to us via FAX, E-Mail or by post</p>
---	---

Meine Beobachtungen / My experiences:

Name / name:
Produkt / product:
Kaufdatum / purchase date:
Erworben von / purchased from:
E-Mail/ e-mail:

Vielen Dank für Ihre Mitarbeit! / Thank you for your cooperation!

KONTAKTADRESSE / CONTACT:
Z.I.P.P.E.R MASCHINEN GmbH
 4707 Schlüsslberg, Gewerbepark 8
 AUSTRIA
 Tel :+43 7248 61116 700
 Fax:+43 7248 61116 720
 info@zipper-maschinen.at

SERVICEFORMULAR / SERVICE FORM

Bitte kreuzen Sie eine der untenstehenden an / Please tick one box from below:

- Serviceanfrage / service inquiry
 Ersatzteilanfrage / spare part inquiry
 Garantierantrag / guarantee claim

1. Daten Antragsteller (* sind Pflichtfelder) / senders information (* required)

- * Vorname, Nachname / first name, family name _____
- * Straße, Hausnummer / street, house number _____
- * PLZ, Ort / ZIP code, place _____
- * Staat / country _____
- * (Mobil)telefon / (mobile) phone _____
International numbers with country code
- * E-Mail _____
- Fax _____

2. Geräteinformationen / tool information

Seriennummer/serial number: _____ *Maschinentype/machine type: _____

2.1 benötigte Ersatzteile / required spare parts

Ersatzteilnummer / Part No°	Beschreibung / description	Anzahl / number

2.2 Problembeschreibung / problem description

Bitte führen Sie in der Fehlerbeschreibung unter anderem an:
 Was hat den Defekt verursacht bzw. was war die letzte durchgeführte Tätigkeit, bevor Ihnen das Problem/der Defekt aufgefallen ist?
 bei Elektrodefekten: Wurde die Stromzuleitung sowie die Maschine bereits von einem Elektrofachmann geprüft

Please describe amongst others in the problem:
 What has cause the problem/defect, what was the last activity before you noticed the problem/defect?
 For electrical problems: Have you had checked you electric supply and the machine already by a certified electrician?

3. Bitte beachten

UNVOLLSTÄNDIG AUSGEFÜLLTE FORMULARE KÖNNEN NICHT BEARBEITET WERDEN!
 GARANTIEANTRÄGE KÖNNEN AUSSCHLIESSLICH UNTER BEILAGE DES KAUFBELEGES/ABLIEFERBELEGES AKZEPTIERT WERDEN.
 BEI ERSATZTEILBESTELLUNGEN LEGEN SIE DIESEM FORMULAR EINE KOPIE DER BETREFFENDEN ERSATZTEILZEICHNUNG BEI! MARKIEREN SIE DARAUF DIE BENÖTIGTEN ERSATZTEILE. DIES ERLEICHTERT UNS DIE IDENTIFIZIERUNG UND ERMÖGLICHT SO EINE RASCHERE BEARBEITUNG.

VIELEN DANK!

/ Additional information

INCOMPLETELY FILLED SERVICE FORMS CANNOT BE PROCESSED!
 FOR GUARANTEE CLAIMS PLEASE ADD A COPY OF YOUR ORIGINAL SALES / DELIVERY RECEIPT OTHERWISE IT CANNOT BE ACCEPTED.
 FOR SPARE PART ORDERS PLEASE ADD TO THIS SERVICE FORM A COPY OF THE RESPECTIVE EXPLODED DRAWING WITH THE REQUIRED SPARE PARTS BEING MARKED CLEARLY AND UNMISTAKABLE.
 THIS HELPS US TO IDENTIFY THE REQUIRED SPARE PARTS FASTLY AND ACCELERATES THE HANDLING OF YOUR INQUIRY.

THANK YOU FOR YOUR COOPERATION!