

ROULETTES

FORCE PORTANTE:

Roulette simple N° 124.110 et 124.210: max. 60 kg/battant
 Roulette double N° 124.160 et 124.260 max. 80 kg/battant
 HAUTEUR DE PORTE MAX: 2,50m

ATTENTION: voir aussi l'introduction page 2

Pour la gamme inox:

- Les forces portantes max. sont supérieures à celles de notre gamme standard.
- Toutes les roulettes sont disponibles avec disques en acier inoxydable ou en matière synthétique. La force portante des disques en matière synthétique est réduite, mais ces derniers assurent un mouvement plus silencieux.
- La totalité des roulettes est équipée de roulements à billes recouverts (acier Chromé AFNOR 100Cr6). Sur demande, nous pouvons prévoir des roulements en acier inoxydable.



124.110

124.117 (inox, roulements en acier)

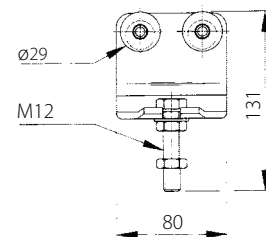
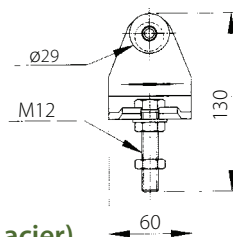
124.117.02 (inox, roulements en inox)



124.160

124.167 (inox, roulements en acier)

124.167.02 (inox, roulements en inox)



Roulette à boulon fixe



124.210

124.217 (inox, roulements en acier)

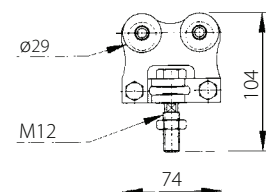
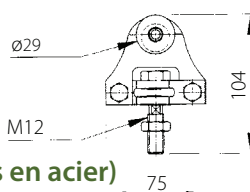
124.217.02 (inox, roulements en inox)



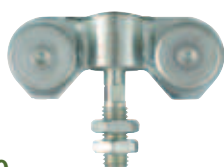
124.260

124.267 (inox, roulements en acier)

124.267.02 (inox, roulements en inox)



Roulette à boulon mobile

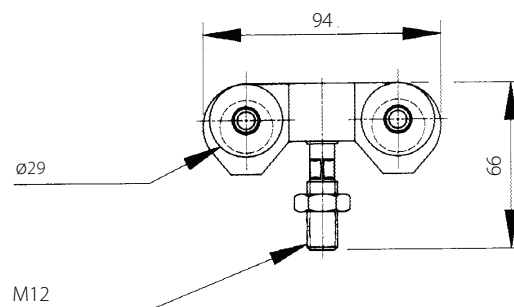


124.250

124.257 (inox, roulements en acier)

124.257.02 (inox, roulements en inox)

Si la place disponible au-dessus de la porte est au minimum, la roulette N° 124.250 peut remplacer les roulettes N° 124.110, N° 124.160, N° 124.210 et N° 124.260. Ainsi, l'espace nécessaire au-dessus de la porte est réduite de 35mm



Roulette à encombrement réduit

Roulette	Galvanisé – disques en acier	Galvanisé – disques en mat. synthétique	Inox – disques en inox, roulements en acier	Inox – disques en inox, roulements en inox	Inox – disques en mat. synthétique, roulements en acier
Roulette simple à boulon fixe	124.110 max. 60kg	124.115 max. 60kg	124.117 max. 100kg	124.117.02 max. 100kg	124.115.07 max. 60kg
Roulette double à boulon fixe	124.160 max. 80kg	124.165 max. 80kg	124.167 max. 180kg	124.167.02 max. 180kg	124.165.07 max. 80kg
Roulette simple à boulon mobile	124.210 max. 60kg	124.215 max. 60kg	124.217 max. 100kg	124.217.02 max. 100kg	124.215.07 max. 60kg
Roulette double à boulon mobile	124.260 max. 80kg	124.265 max. 80kg	124.267 max. 180kg	124.267.02 max. 180kg	124.265.07 max. 80kg
Roulette double à encombrement réduit	124.250 max. 80kg	124.255 max. 80kg	124.257 max. 180kg	124.257.02 max. 180kg	124.255.07 max. 80kg

Poids max. = poids par porte (= 2 roulettes)

SERIE 120.000 MAX 80 KG PAR BATTANT
 SERIE 120.007 MAX 180 KG PAR BATTANT (INOX)

ROULETTES POUR VITRE COULISSANTE MAX 80 KG PAR PANNEAU



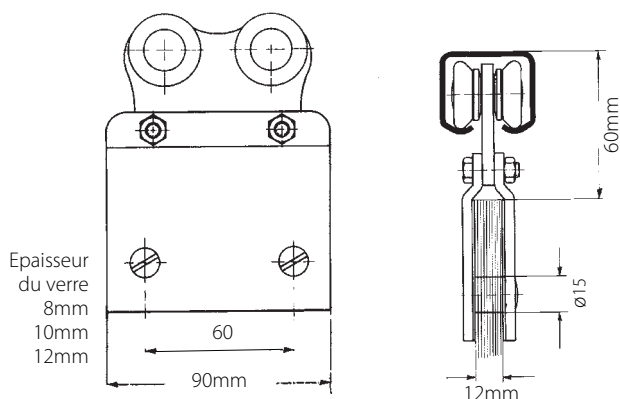
124.715/008
/010
//012

124.715/...

Roulette double en mat. synth., plaque de serrage en acier galv.

124.717/...

Roulette double en mat. synth., plaque de serrage en acier inox

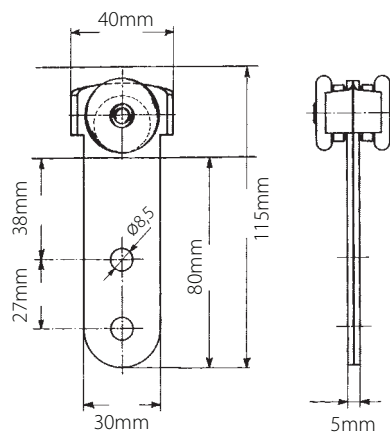


Pour un montage de panneaux en verre coulissant, nous pouvons fournir des roulettes spécialement y conçues. Si, lors de la commande, l'épaisseur exacte du verre peut être communiquée, les roulettes seront fournies prêtes à l'emploi, pourvues d'une épaisseur ajustée de caoutchouc.

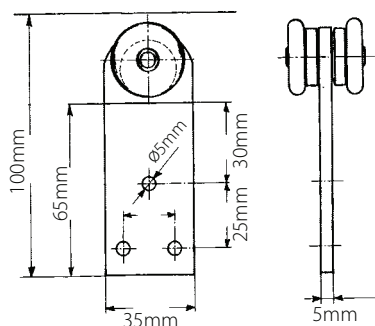
ROULETTES POUR BACHES DE CAMION



124.700.110

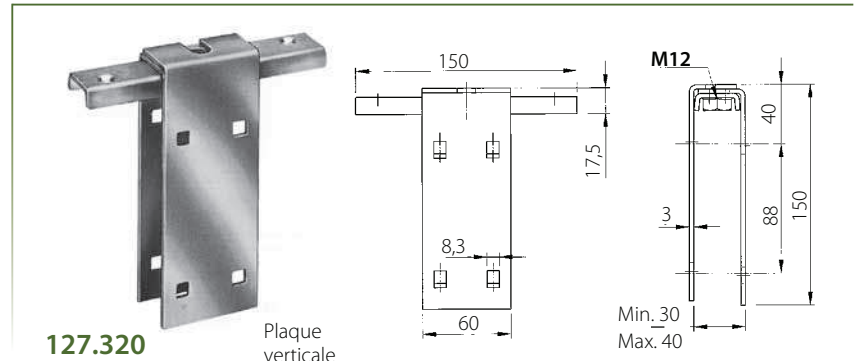
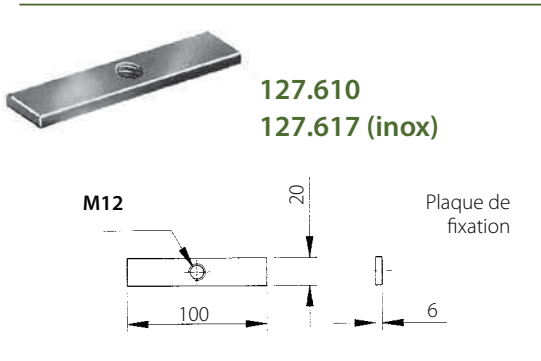
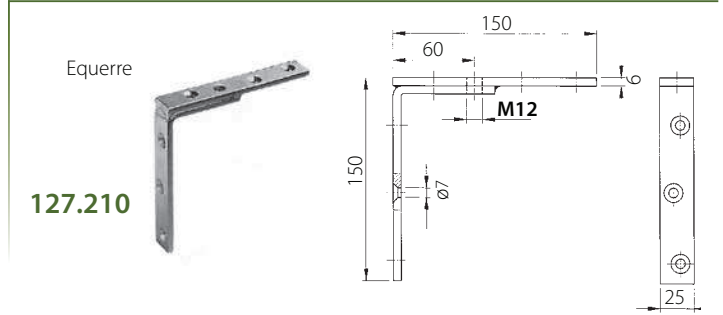


124.700.095

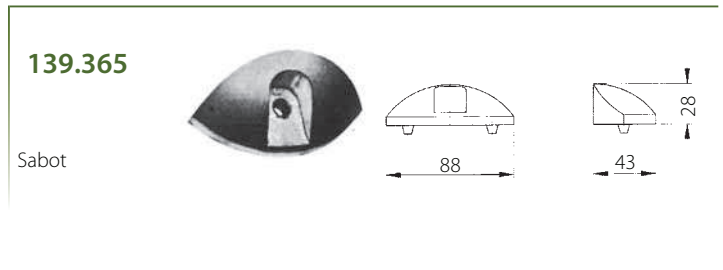
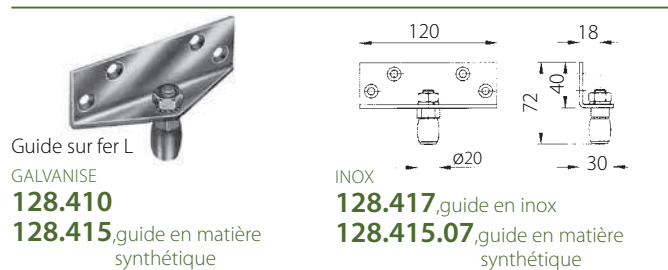
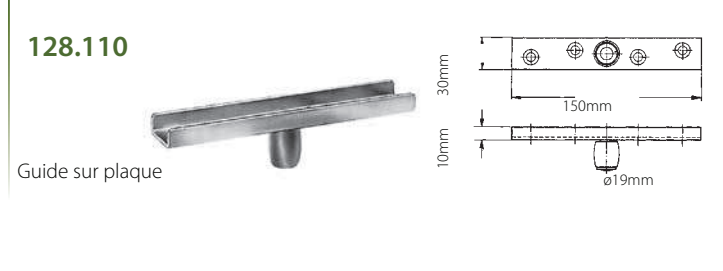
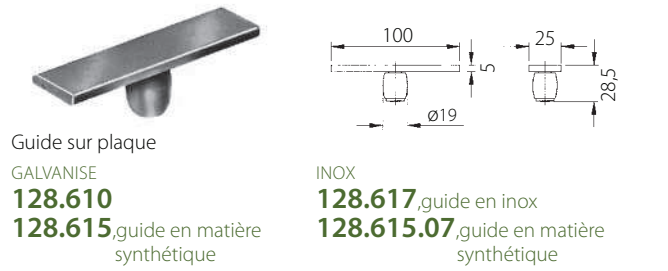
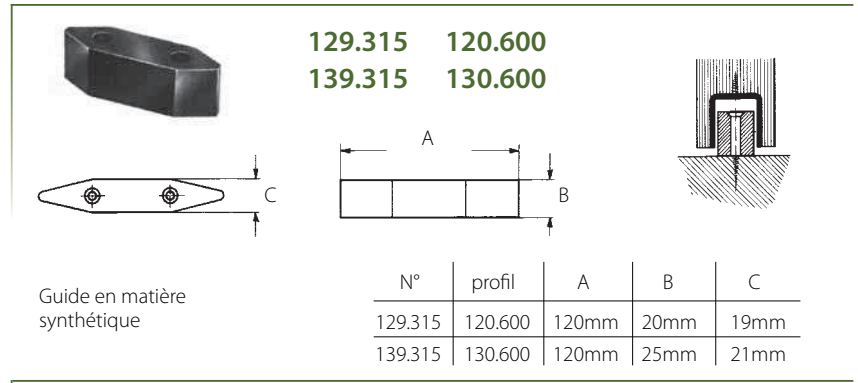
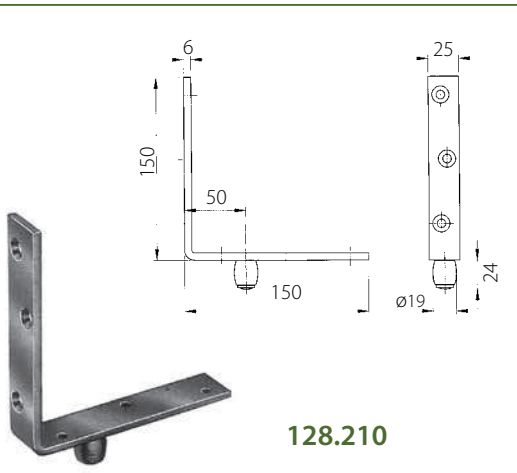


Le choix exact des roulettes est très important pour suspendre et faire coulisser des bâches ou des toiles lourdes. Lors d'un montage pareil, il est tout indiqué de choisir des roulettes avec tampon. Seulement les roulettes avec tampon peuvent garantir un mouvement souple et aisé, lorsque plusieurs roulettes se touchent et se poussent.

PIECES DE FIXATION

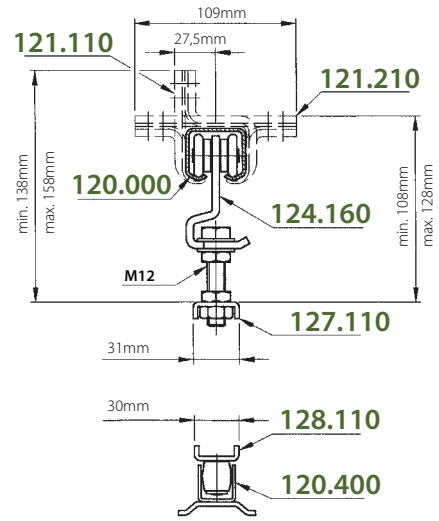
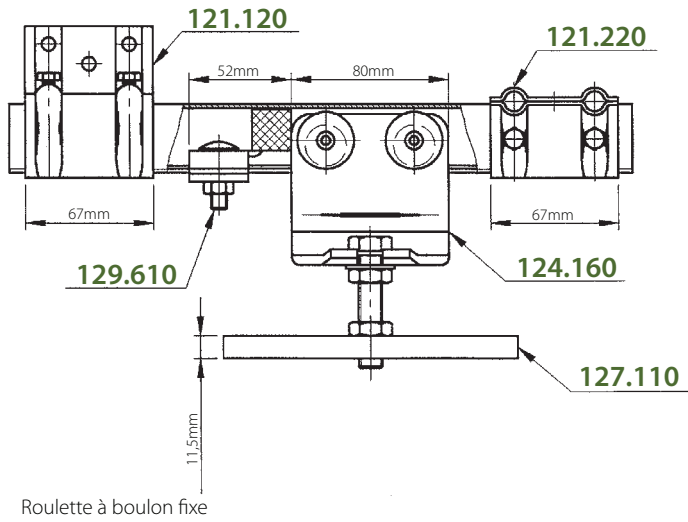


GUIDES

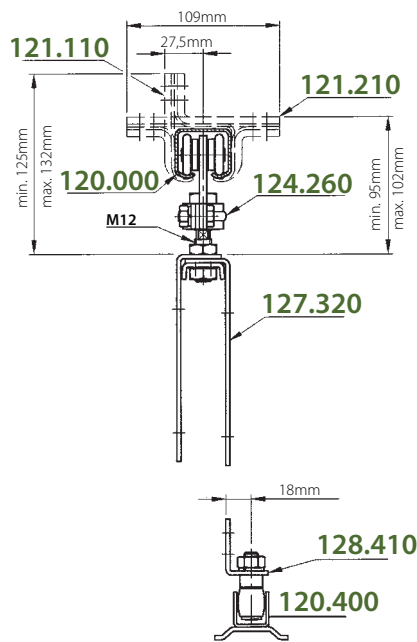
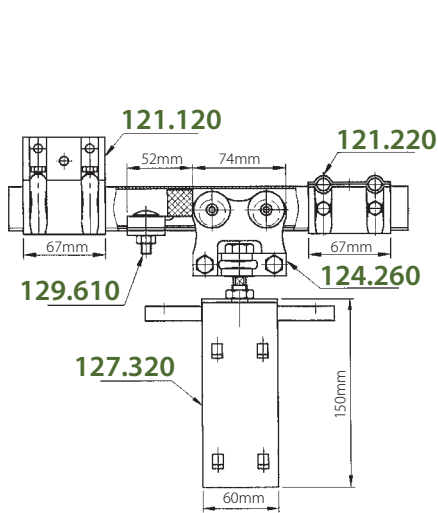


SERIE 120.000 MAX 80 KG PAR BATTANT
 SERIE 120.007 MAX 180 KG PAR BATTANT (INOX)

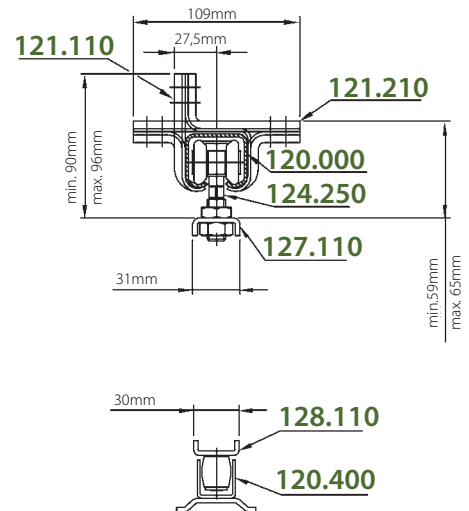
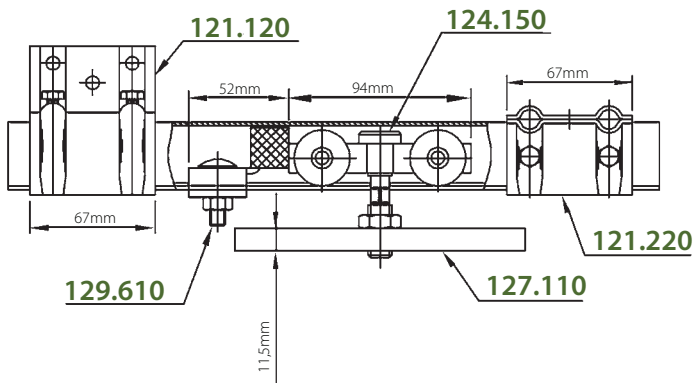
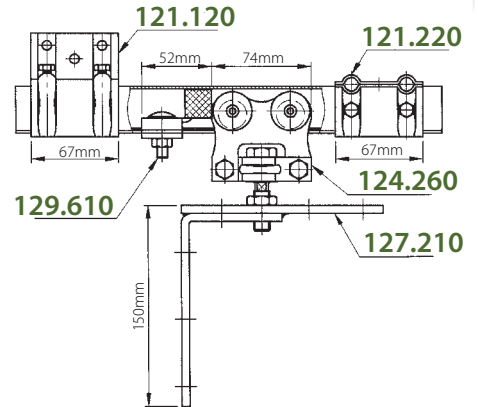
PORTES EN BOIS: ENCOMBREMENT



Roulette à boulon fixe



Roulette à boulon mobile



Roulette à encombrement réduit