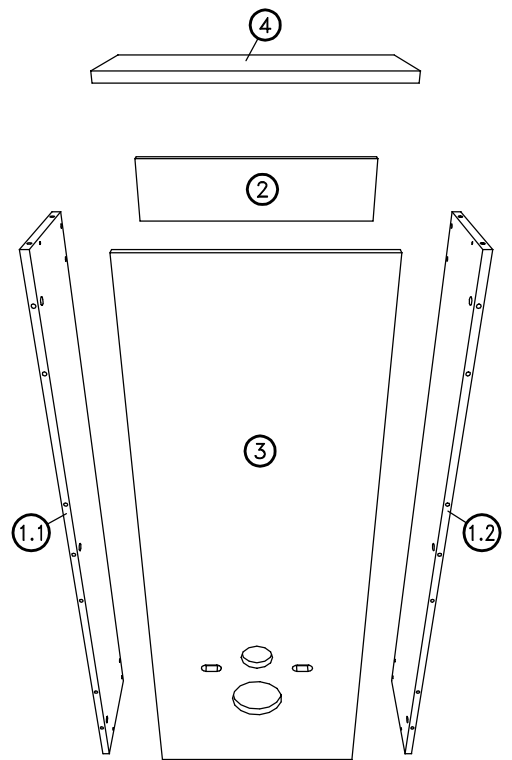


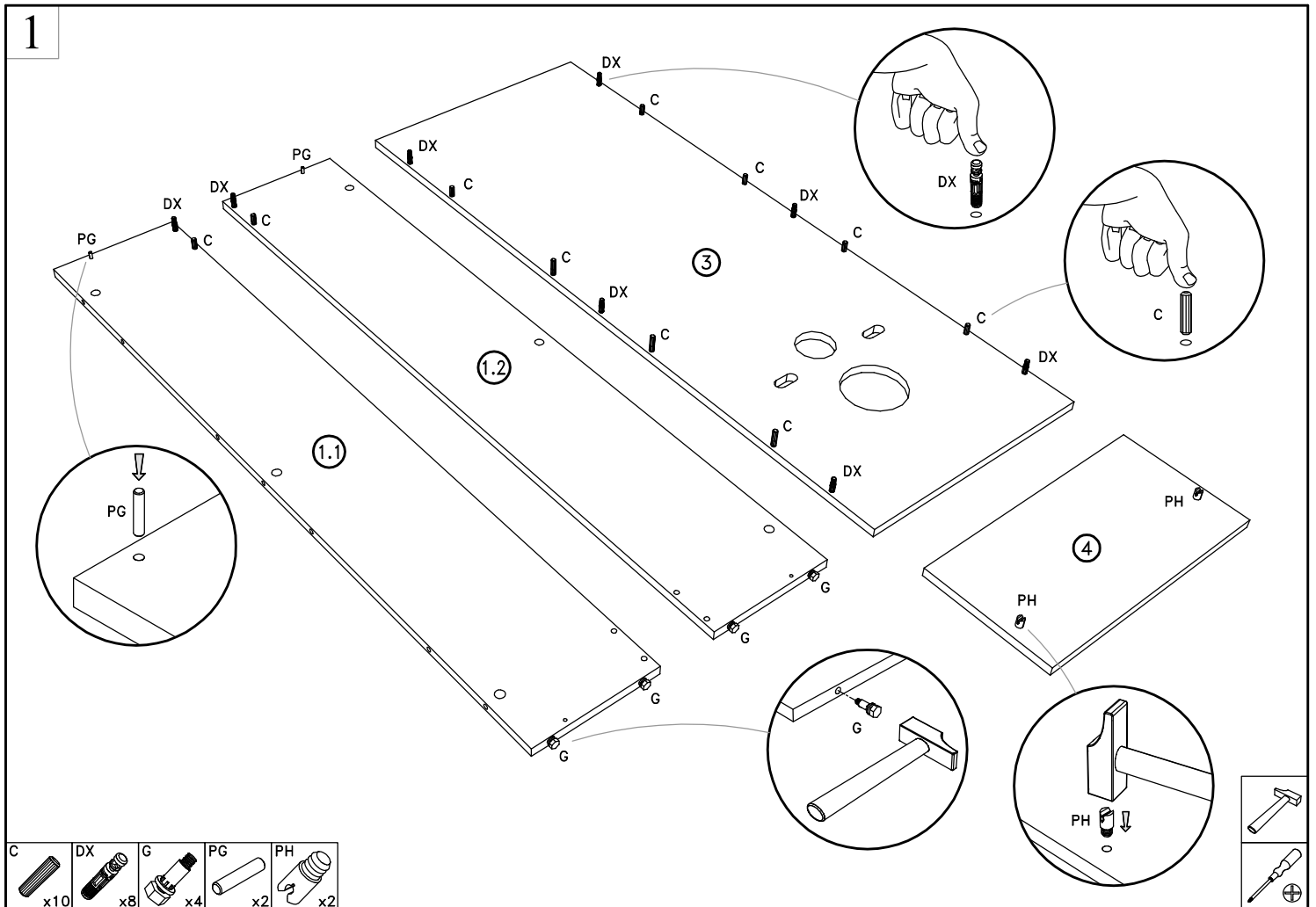
Important : Garder votre notice de montage. Si vous rencontrez un problème, elle serait le moyen le plus clair pour communiquer avec votre magasin.



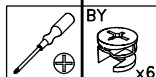
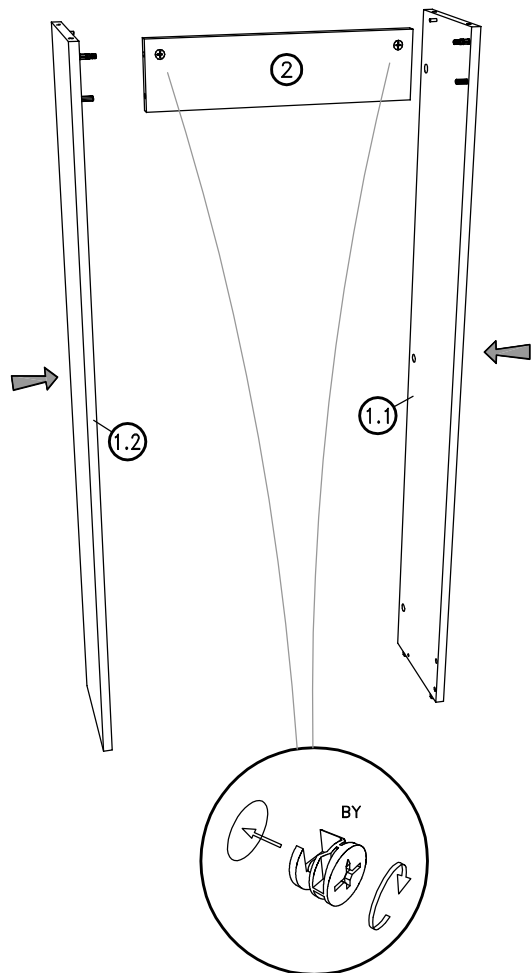
QUINCAILLERIE

C 8x30 x10	DX x8	BY x8	G x4	PG x2	PH x2

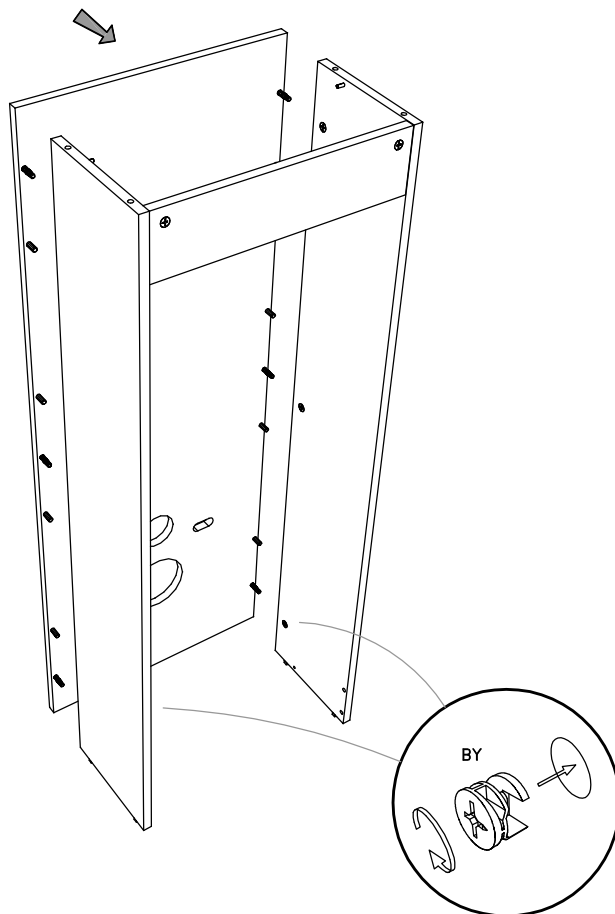
OUTILLAGE



2



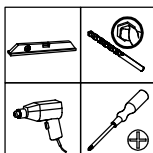
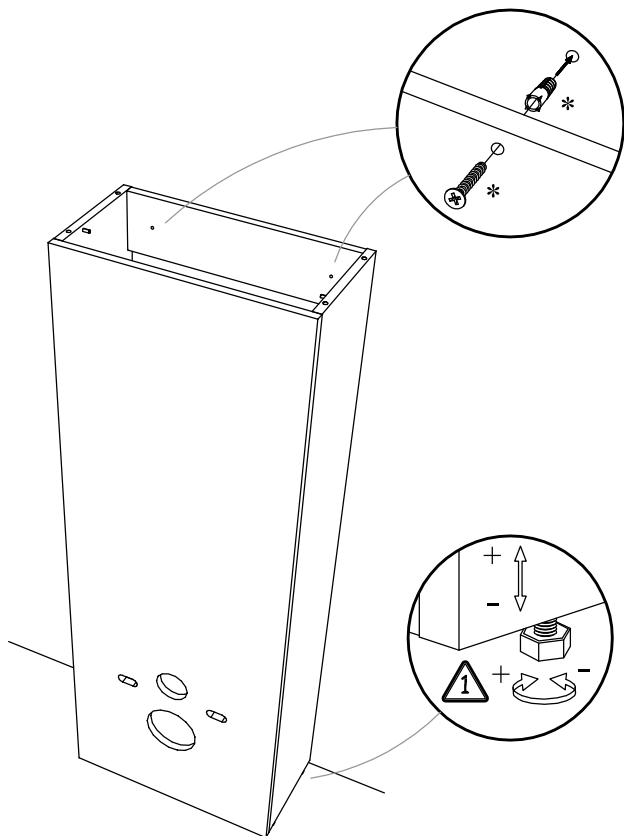
3



4



Pose du bati support voir notice spécifique



* Vis et chevilles non fournies, adapter votre quincaillerie en fonction du support.

5

