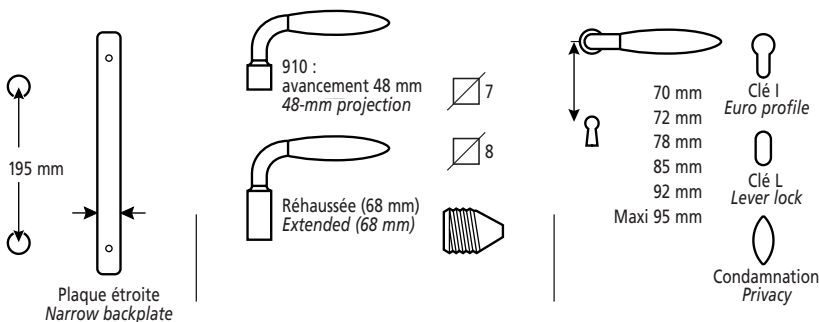




Hématites

Design Jean Bouvet

Modèles déposés Registered design



FINITIONS FINISHES

- | | |
|------------------------------|-----------------|
| Fer cémenté noir | Laiton patiné |
| Fer cémenté patiné | Laiton vieilli |
| Fer rouillé | Laiton poli |
| Vieux fer | Patinated brass |
| Case-hardened black iron | Antique brass |
| Case-hardened patinated iron | Polished brass |
| Iron rust effect | |
| Antique iron | |