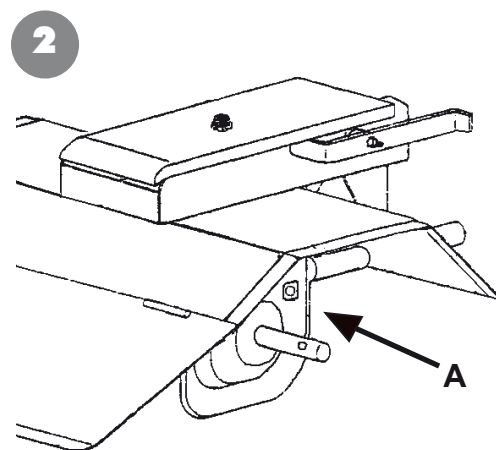
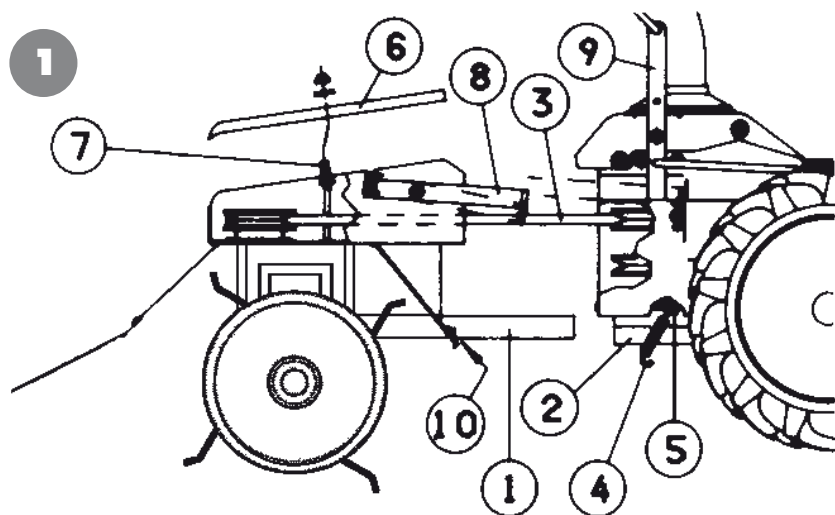


Istruzioni Di Montaggio - Operating Instructions - Mode D'Emploi - Bedienungsanleitung - Manual De Instrucciones - Instruções de uso



I

Istruzioni d'uso originali

La presente nota di utilizzo deve essere integrata dalla lettura e dall'osservanza delle norme prescritte nel manuale uso e manutenzione della macchina. **MONTAGGIO** (Fig. 1): Il motocoltivatore è provvisto di un attacco rapido per gli accessori. A motore fermo e con la macchina in posizione orizzontale, inserire per metà il perno dell'arieggiatore (1) nella sua sede (2). Montare la cinghia (3) sulla rispettiva puleggia portando in fine corsa il perno (1). Agganciare le molle (4) nei rispettivi ganci (5), poi nei fori (10). Montare il coperchio (6) tramite la vite di centraggio (7); la leva impedimento retromarcia (8) si posiziona correttamente rispetto alla leva cambio marce (9). Serrare il dado e relativa rondella sul coperchio (6).

MANUTENZIONE (Fig. 2): ogni 60 ore verificare il livello dell'olio nella scatola, svitando il tappo (A), l'olio deve risultare al livello inferiore del foro. Sostituire l'olio ogni 150 ore di lavoro. Effettuare lo scarico quando l'olio è caldo, togliendo il tappo (A) ed inclinando l'accessorio. Rifornire con olio nuovo SAE 80 fino al livello inferiore del foro. Avvitare, poi, il tappo (A).

UK

Translation of original user instructions

This note of use must be integrated by the reading and by the conformity of the rules written in the instruction manual.

ATTACHING THE CULTIVATOR (Fig. 1): The cultivator has a quick couple for attachments. The engine must be switched off and the machine on level ground. Insert the pin (1) halfway into its seating (2). Install the belt (3) in the appropriate pulley and push the pin (1) all the way in. Connect the springs (4) to their hooks (5) and then in holes (10). Install the cover (6) using its centering screw (7). The reverse gear blocking lever (8) will be correctly positioned with the gear lever (9). Tighten home the nut and its washer to fix the cover (6).

MAINTENANCE (Fig. 2): Every 60 hours, check the oil in the gearbox by unscrewing plug (A). The oil should be at a lower level of the cap hole (A). Change the oil every 150 working hours. Flow the oil out when it is hot, taking the cap (A) away and bending the machine. Refill using some new oil SAE 80 up to the lower hole level. Screw up again the cap (A).

F

Traduction du mode d'emploi original

Il faut lire attentivement cette notice d'instructions et aussi tous les renseignements du mode d'emploi de la machine.

MONTAGE (Fig. 1): Le motoculteur est muni d'un attelage rapide pour les accessoires. Quand le moteur est arrêté et la machine dans la position horizontale, engager l'axe (1) dans son logement (2). Montez la courroie (3) sur la poulie en mettant l'axe (1) en fin de course, accrochez les ressorts (4) dans les crochets respectifs (5), puis dans les trous (10). Montez le couvercle (6) au moyen de la vis de centrage (7); le levier d'interdiction de marche arrière (8) doit être placé correctement par rapport au levier de changement de vitesses (9). Serrez l'écrou et la rondelle sur le couvercle (6).

ENTRETIEN (Fig. 2): Toutes les 60 heures, vérifier le niveau de l'huile dans le réservoir, en dévissant le bouchon (A), l'huile soit au niveau inférieur de l'orifice du bouchon (A). Remplacer l'huile toutes les 150 heures de travail. Procéder à la vidange lorsque l'huile est encore chaude en retirant le bouchon (A) et en inclinant la machine. Remplir avec de l'huile neuve SAE 80 jusqu'au niveau inférieur de l'orifice. Ensuite visser le bouchon (A).

D

Übersetzung der originalen Betriebsanleitung

Vor der Montage und Inbetriebnahme unbedingt die Bedienungsanleitung beachten!

MONTAGE (Abb. 1): Stellen Sie das Gerät in eine waagrechte Position. Bei stehendem/ausgeschaltetem Motor den Bolzen (1) zur Hälfte in seinen Sitz stecken. Den Riemen (3) auf die Scheibe montieren und den Bolzen (1) bis zum Anschlag einführen, die Federn (4) in die Haken (5) einrasten und dann in die Bohrungen (10) einhängen. Den Deckel (6) mit der Zentrierschraube (7) montieren. Der Hebel zur Sperrung des Rückwärtsgangs (8) wird korrekt im Bezug zum Gangschalthebel (9) positioniert. Die Mutter und die Unterlegscheibe auf dem Deckel (6) anziehen.

WARTUNG (Abb. 2): Nach 60 Betriebsstunden die Öleinfüllschraube (A) öffnen und den Ölstand im Gehäuse überprüfen, das Öl muss am unteren Pegel der Öleinfüllschraube (A) stehen. Das Öl immer nach 150 Betriebsstunden wechseln. Das Entleeren bei warmem Öl durchführen, dabei die Öleinfüllschraube (A) entfernen und das Zubehörteil kippen.

E

Traducción del manual de instrucciones original

La presente nota de utilización tiene que ser integrada por la lectura y el respeto de las normas prescritas en el manual de uso y mantenimiento de la máquina.

MONTAJE (Fig. 1) El motocultivador tiene una conexión rápida para los accesorios. Con el motor parado y la máquina en posición horizontal, insertar hasta la mitad el perno del aireador de prado a muelles (1) en su asiento (2). Enganchar la correa (3) a su propia polea llevando el perno (1) hasta el final de su carrera. Enganchar los muelles (4) en sus propios ganchos (5), después en los taladros (10). Montar la tapa (6) por medio del tornillo de centrado (7); la palanca que impide la marcha atrás (8), se posiciona correctamente respecto a la palanca del cambio (9). Apretar la tuerca y su arandela sobre la tapa (6).

MANTENIMIENTO (Fig. 2) Control del nivel cada 60 horas de funcionamiento. Para verificar el nivel: desenroscar el tapón (A) y controlar que el aceite esté en el nivel inferior del agujero. El tapón de llenado corresponde al nivel de aceite. Cambiar el aceite cada 150 horas de funcionamiento. La descarga

de aceite se efectua con la máquina caliente, quitando el tapón (A) e inclinando la máquina. Abastecer aceite nuevo hasta el nivel inferior del agujero y enroscar el tapón (A). Usar aceite SAE 80.

P

Tradução do manual original

A presente nota da utilização, tem que ser integrada com a leitura e o respeito das normas prescritevidas no manual de uso e manutenção da máquina.
MONTAGEM (Fig. 1) : O motocultivador possui um engate rápido para os acessórios. Com o motor parado e com a máquina na posição horizontal, introduza o pino do arejador a mola (1) na sua sede (2) até à metade. Monte a correia (3) na respectiva polia conduzindo o pino (1) para o fim do seu curso. Prenda as molas (4) nos ganchos correspondentes (5) e depois nos furos (10). Monte a tampa (6) por intermédio dos parafusos de centragem (7); a alavanca que impede a marcha atrás (8) deve ser colocada correctamente em relação à alavanca de mudança das velocidades (9). Aperte a porca e a respectiva anilha na tampa (6).

MANUTENÇÃO (Fig. 2) : controlar o nível óleo cada 60 horas de trabalho. Desatarraxe o tampão (A) do depósito, verificar que o óleo esteja ao nível inferior do furo. substitir o óleo cada 150 horas de trabalho. A Substituição do óleo tem que ser feita com motor quente. Desatarraxe o tampão (A) do depósito, colocar a máquina em posição inclinada e deixar sair o óleo. Acrescentar óleo novo. Nível do óleo até ao bordo inferior da boca de enchimento. Utilize óleo SAE 80. Fechar novamente o depósito com o tampão (A).

