

GR500



Notre produit haut-de-gamme pour portes lourdes :
alliez le style à l'efficacité grâce à ses multiples fonctions



Conformité accessibilité
validée par le CNPP
<50N



Homologation coupe-feu
Conforme EN 1634

LES **+** PRODUITS **GROOM**

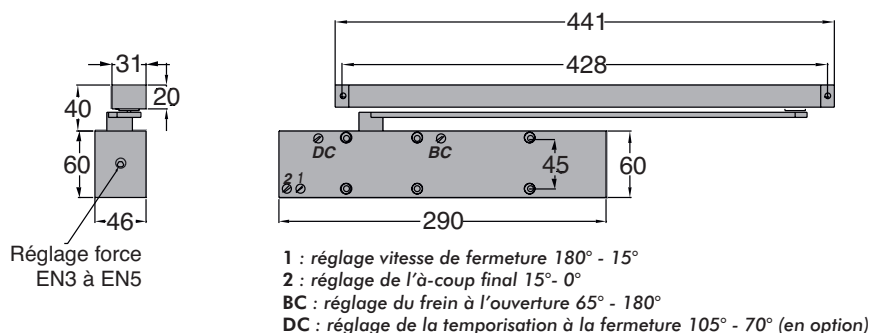
- Force 3 à 5 réglable par vérin
- Grande souplesse à l'ouverture grâce à sa technologie à pignon excentré
- Vitesse de fermeture et à-coup final réglables par vis pointeau en face avant
- Frein à l'ouverture de série réglable par vis pointeau en face avant
- Temporisation à la fermeture en option réglable par vis pointeau en face avant
- Clapet de surpression de série
- Plage d'ouverture jusqu'à 180° côté paumelles
- Fixations et vis de réglages invisibles dissimulées sous son capot clipé
- Esthétique, grâce à son bras sans fixations visibles
- Pose sur tout type de menuiseries (bois, alu, PVC)
- Réglages constants et durables grâce à notre technologie thermostable
- Choix de poses multiples

GARANTIE 5 ANS



CARACTERISTIQUES TECHNIQUES	GR500
Force de fermeture	EN 3/5
Dimension maximum de la porte	< 1250 mm
Conformité norme EN 1154	OUI
Marquage CE produit de construction	OUI
Conformité Accessibilité < 50 N	OUI
Porte coupe-feu, pare-flammes, pare-fumées	OUI
Vitesse de fermeture réglable par vis pointeau 180° - 15°	OUI
A-coup final réglable par vis pointeau 15° - 0°	OUI
Frein à l'ouverture réglable par vis pointeau 65° - 180°	OUI
Temporisation à la fermeture réglable par vis pointeau 105° - 70°	OPTION
Bras standard	NON
Bras anti-vandalisme	OUI
Module d'arrêt (interdit sur portes coupe-feu)	OPTION
Limiteur d'ouverture	OPTION
Teintes standard : argent, blanc, noir	OUI
Teintes RAL	OPTION
Hautes finitions	OPTION

> PLAN DU FERME-PORTE

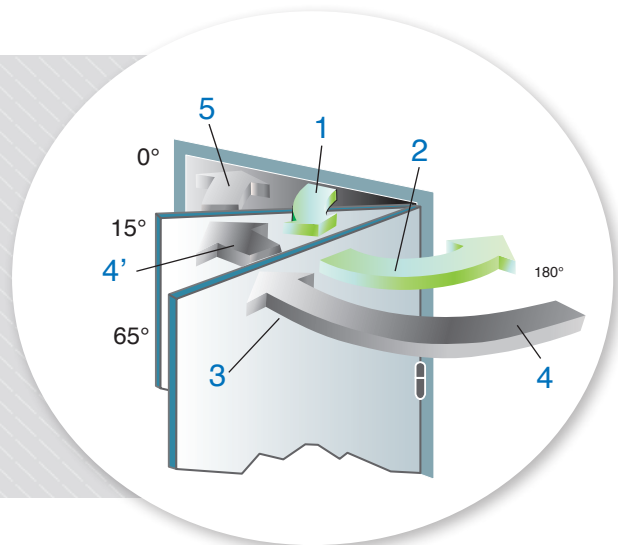


ACCESSOIRES D'AIDE À LA POSE DISPONIBLES PAGES 44/45

GR500 UTILISATION ET MONTAGE

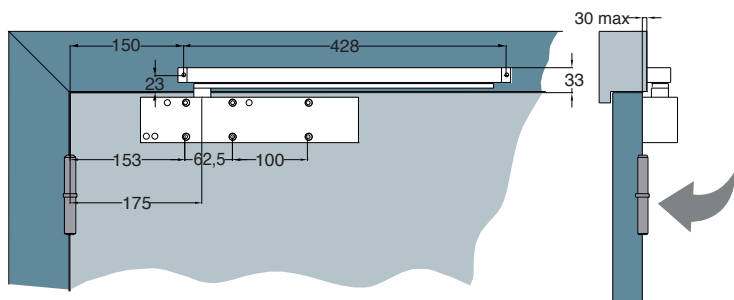
> FONCTIONS

- Zone 1 : Ouverture de la porte normalement jusqu'à 65°
- Zone 2 : Frein à l'ouverture réglable de 65° à 180°, si la porte le permet
- Zone 3 : Temporisation à la fermeture réglable entre 105° et 70° (en option)
- Zone 4 et 4' : Vitesse de fermeture réglable entre 180° et 15°
- Zone 5 : A-coup final réglable entre 15° et 0°

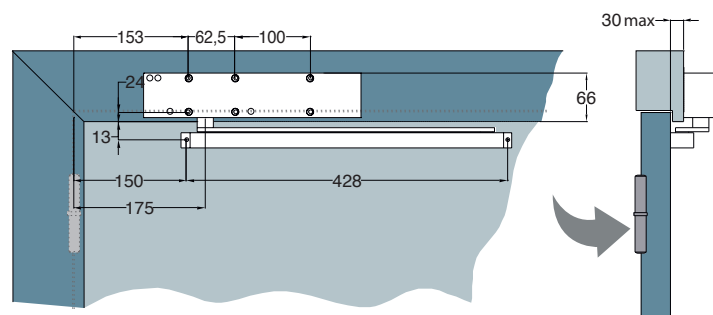


> INSTALLATION

Pose côté paumelles corps sur ouvrant

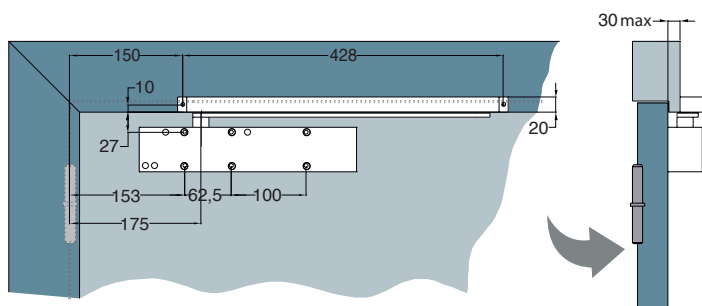


Pose côté opposé aux paumelles corps sur dormant

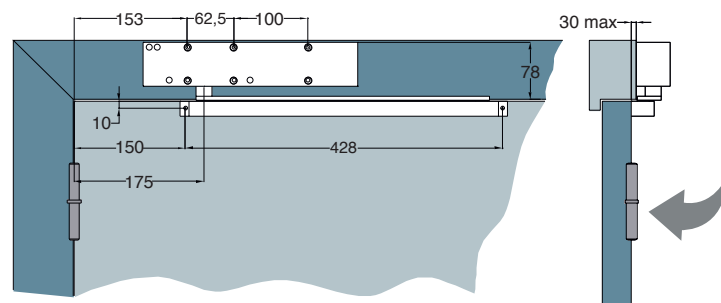


> GR500 REVERSE

Pose côté opposé aux paumelles corps sur ouvrant



Pose côté paumelles corps sur dormant



> DESCRIPTIF

Ferme-porte de type Groom GR 500, à technologie à pignon excentré et bras anti-vandalisme, conforme à la norme EN 1154, certifié **CE**, conformité accessibilité < 50 N validée par un laboratoire indépendant.

- Force 3 à 5 réglable par vérin permettant d'équiper des vantaux jusqu'à 1250 mm de largeur et/ou 100 kg avec un angle d'ouverture allant jusqu'à 180°.
- Réglages vitesse de fermeture et accélération finale par vis pointeau en face avant dissimulées sous le capot.
- Frein à l'ouverture de série réglable par vis pointeau en face avant dissimulée sous le capot.
- Temporisation à la fermeture en option réglable par vis pointeau en face avant dissimulée sous le capot.
- Fixations du corps et du bras invisibles.
- Permet un montage côté et opposé aux paumelles. Réversible droite et gauche.
- Hydraulique thermostable -20° à +40° équipé de clapets de surpression.
- Finitions argent, blanc, noir, RAL, façon inox brossé, façon chromé, façon laiton.
- Accessoires : plaque de montage DIN pour montage sur profil métallique, arrêt mécanique réglable, limiteur d'ouverture réglable.

REFERENCES	GR500	
FERME-PORTE COMPLET		
GR50051X	GR500 BC BRAS ANTI-VANDALISME	
GR50071X	GR500 BC/DC BRAS ANTI-VANDALISME	
GR50571X	GR500 BC/DC REVERSE BRAS ANTI-VANDALISME	
CORPS SEUL		
GR50001X	GR500 BC CORPS SEUL	
GR50021X	GR500 BC/DC CORPS SEUL	
GR50521X	GR500 BC/DC REVERSE CORPS SEUL	
BRAS ANTI-VANDALISME		
GR50050X	BRAS ANTI-VANDALISME 400/450/500	
GR50060X	BRAS ANTI-VANDALISME 400/450/500 AVEC ARRET	
GR509400	MODULE D'ARRET SEUL 400/450/500	
GR509300	MODULE LIMITEUR D'OUVERTURE SEUL 400/450/500	
GR50920X	PLAQUE SUPPORT POUR BRAS ANTI-VANDALISME	
ACCESSOIRES		
GR50900X	PLAQUE SUPPORT GR500 DIN	Code X = Code Finition 0 = blanc Ral 9016 1 = argent 5 = noir Ral 9005 8 = autre Ral (plus-value)
GR50980X	PLAQUE SUPPORT GR500 DROITE	
GR50990X	PLAQUE SUPPORT GR500 COUDEE	
HAUTE FINITION		
GR500310	GRHF500 BC CORPS SEUL FACON INOX BROSSE	BC= frein à l'ouverture BC/DC = frein à l'ouverture et temporisation à la fermeture
GR500315	GRHF500 BC CORPS SEUL FACON CHROME	
GR500318	GRHF500 BC CORPS SEUL FACON LAITON	
GR500530	BRAS ANTI-VANDALISME GR500 FACON INOX BROSSE	
GR500540	BRAS ANTI-VANDALISME GR500 FACON CHROME	
GR500520	BRAS ANTI-VANDALISME GR500 FACON LAITON	