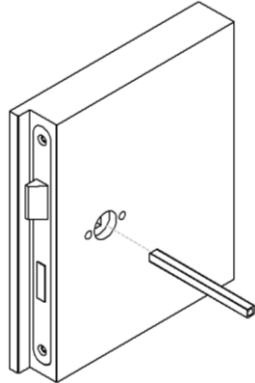


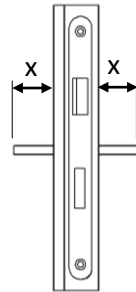
Montageanleitung - 3-teilige Rosette

Schritt 1



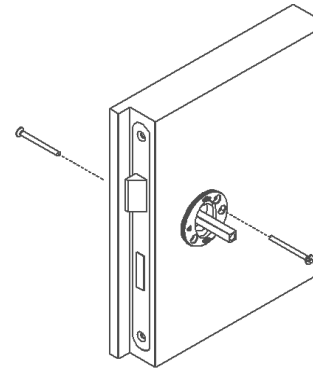
Vierkantstift durch die Schlossnuss schieben

Schritt 2



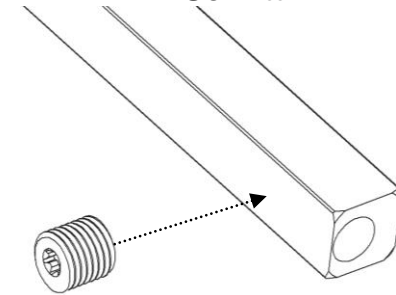
Vierkantstift in der Schlossnuss vermitteln

Schritt 3



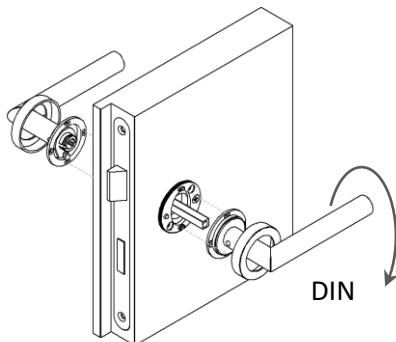
Montagesockel (Metall) mit den M4-Schrauben auf das Türblatt gegenseitig verschrauben

Schritt 4



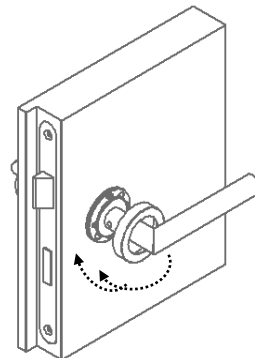
Achtung: Vierkantstift hat exzentrische Bohrung. Vierkantstift so einsetzen, dass die Spitze der Madenschraube an der dünnsten Stelle einbrechen kann

Schritt 5



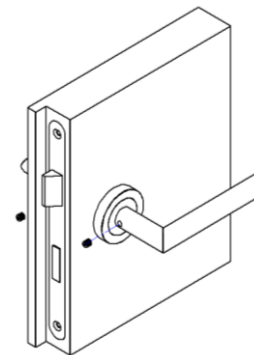
Türgriff mit Trägerplatte auf Vierkantstift stecken und auf Montagesockel arretieren, DIN-Richtung beachten, Türgriff muss sich nach unten drücken lassen

Schritt 6



Überschraubring fest drehen

Schritt 7

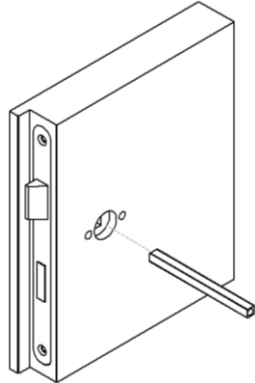


Innensechskantschrauben an beiden Türgriffen eindrehen und festziehen

Funktionsprüfung durchführen

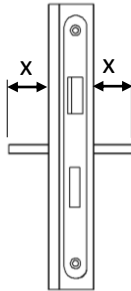
Assembly instructions for 3 piece rose

Step 1



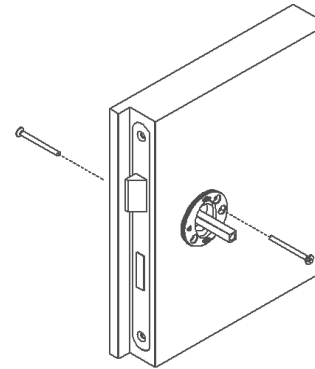
Drill a 19mm hole in the door to allow the spindle to be located through the lock follower.

Step 2



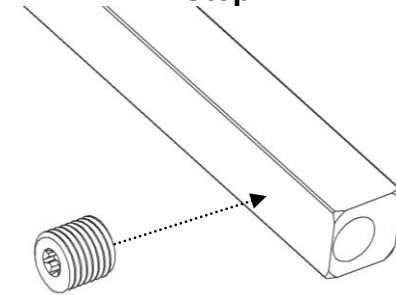
Place the spindle in the lock follower and centre it.

Step 3



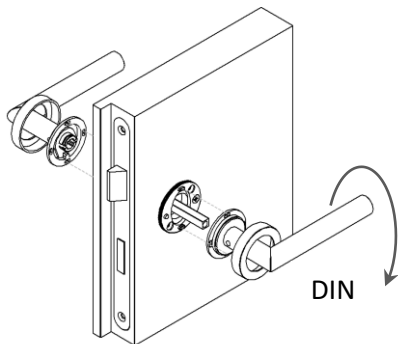
Fix the rose mounting plates (metal) and secure with the M4 bolt through the fixings.

Step 4



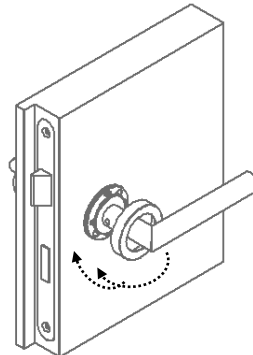
Attention: Insert the spindle in such a way that the point of the grub screw can break through the thinnest side.

Step 5



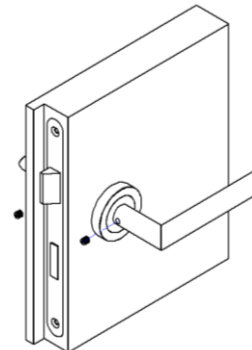
Place the lever base rose on the spindle and push onto the mounting plates. Pay attention to the direction of the lever handles ensuring they can be pressed downwards.

Step 6



Fix with screw-over ring

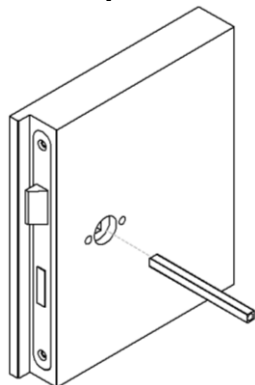
Step 7



Tighten the grub screws on both levers ensuring they pierce the spindle.

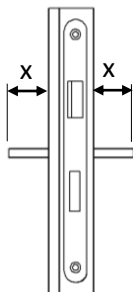
Instructions de montage de la rosace 3-pieces

Étape 1



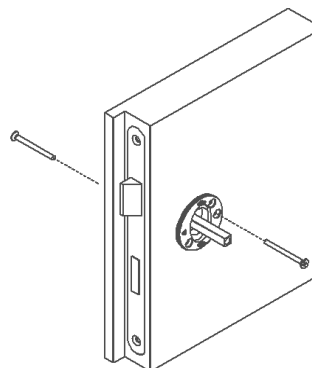
Veillez introduire le carré au travers de l' orifice de la serrure.

Étape 2



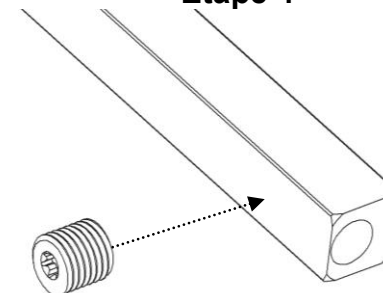
Placez le carré dans l' orifice et centrez-le.

Étape 3



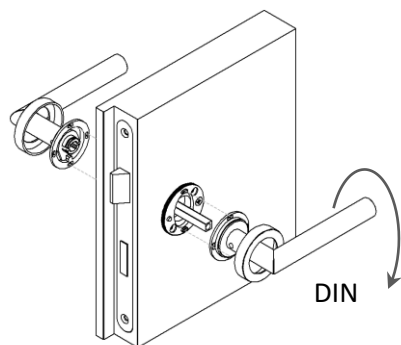
Veillez fixer le socle de montage métallique sur la porte avec des vis M4 traversantes des deux côtés.

Étape 4



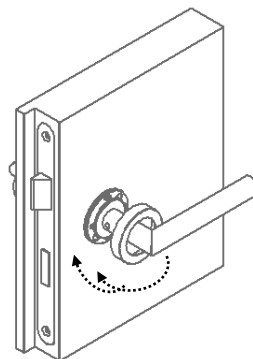
Attention: Insérez le carré de telle manière que le bout de la visse sans tête puisse percer la base la plus fine du carré.

Étape 5



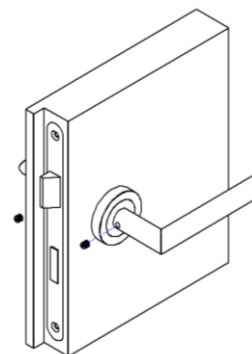
Placez la béquille avec la rosace de maintien sur le carré en utilisant les ergots de fixation. Respectez le sens de la béquille afin qu'elle puisse être poussée vers le bas (din droite ou gauche).

Étape 6



Visser l'anneau de serrage.

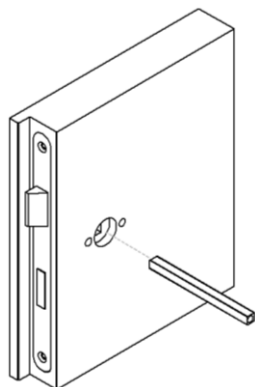
Étape 7



Visser les visse pointaux des deux cotés afin de percer le carré de maintien . Après avoir verifié le bon fonctionnement.

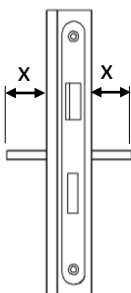
Istruzioni di montaggio - rosetta tripartita

1.Passo



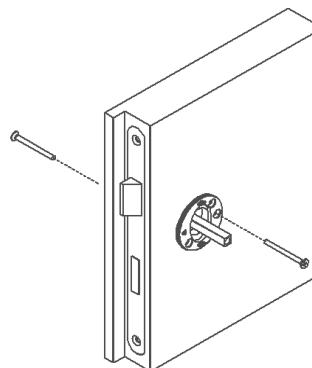
Inserire il perno

1.Passo



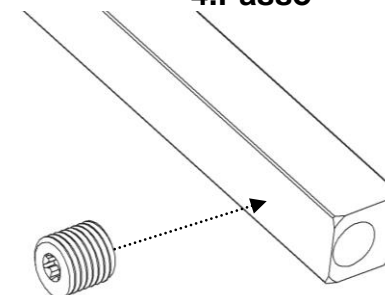
Posizionare il perno

3.Passo



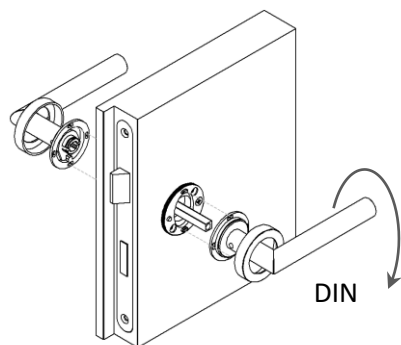
Avvitare la base di montaggio (in metallo) all'anta della porta con le viti M4.

4.Passo



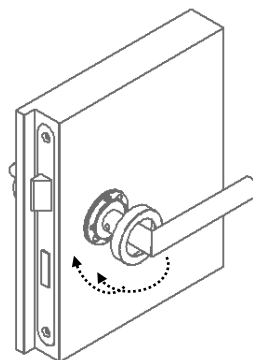
Attenzione: Il perno ha un foro eccentrico. Inserire il perno in modo che la punta del grano possa entrare nel punto più sottile.

5.Passo



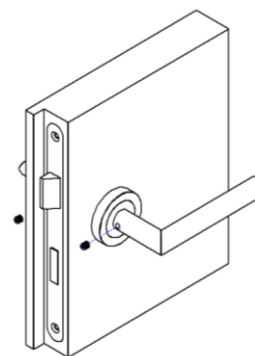
Posizionare la maniglia con la piastra di supporto sul perno e la serratura sulla base di montaggio. Rispettare la direzione DIN della maniglia affinché sia possibile spingerla verso il basso.

6.Passo



Ruotare saldamente l'anello

7.Passo



Avviate e stringere le viti su entrambe le maniglie.

Controllare il corretto funzionamento