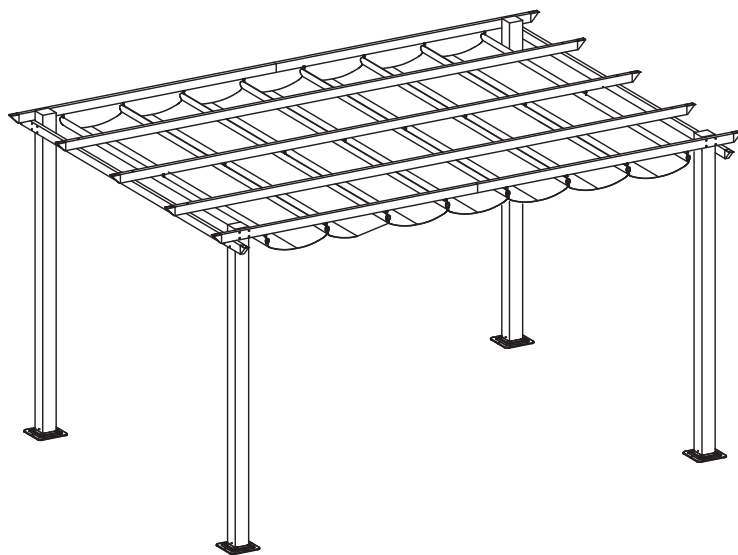


NOTICE UTILISATEUR / USER GUIDE / GUÍA DEL USUARIO / GUIA DO UTILIZADOR / BENUTZERHANDBUCH / GUIDA PER L'UTENTE



GR-GZ002GG

GÉNÉRALITÉ

Entretien quotidien :

Votre produit est soumis aux éléments extérieurs, il est donc à nettoyer régulièrement.

Enlever les taches immédiatement. Nettoyer avec un chiffon humide imbibé d'eau savonneuse tiède (ou chaude pour des salissures plus prononcées), ou d'un produit spécifique et adapté.

Conditions climatiques (vent, pluie, neige, grêle, vents salins) :

Le mobilier d'extérieur est conçu pour être utilisé dans des conditions climatiques extérieures normales.

Pluie et humidité :

S'il est laissé sous l'eau, le mobilier mettra plusieurs jours à sécher. La présence d'humidité prolongée accélère le vieillissement du produit et favorise l'apparition de rouille voire de moisissures.

Conditions de températures :

Le mobilier extérieur n'est pas fait pour supporter des conditions de températures basses, encore moins des températures hivernales, qui sont susceptibles d'altérer son bon fonctionnement et son état de surface. Il est également sen-

sible à l'humidité ambiante. Avant tout remisage, nettoyer et bien sécher les produits, afin de prévenir l'apparition d'odeurs désagréables ou de moisissures.

STRUCTURES ET VISSERIE

L'acier est un matériau qui exposé aux éléments extérieurs (humidité, vent salins) va naturellement s'oxyder. Afin de prévenir l'apparition de rouille, la visserie de votre mobilier en acier doit être entretenue régulièrement.

Pour cela, appliquer un aérosol anti-rouille au moins une fois en début et en fin de saison (disponibles en quincailleries ou magasins de bricolage).

CONDITIONS D'ENTRETIEN

Fabrication et assemblage :

La fabrication puis l'assemblage de ce produit nécessite de laisser un jeu d'ajustement entre les différentes pièces. Il est donc normal d'observer des écarts / jeux pouvant aller jusqu'à plusieurs millimètres entre les différents éléments assemblés (entre deux lattes, entre les plateaux, etc). Cette tolérance nécessaire à la bonne réalisation de votre produit peut être à l'origine

de petites disparités de géométrie.

Irrégularités d'aspect :

Chaque produit est fabriqué et assemblé de manière industrielle à partir de pièces dont le traitement de surface est réalisé individuellement, avant assemblage.

Ces éléments métalliques ne peuvent être exempts d'irrégularités d'aspect provenant à la fois du processus de traitement de surface et des opérations d'assemblage.

Précaution d'utilisation :

Il est normal de constater une usure naturelle du produit avec le temps et l'usage, sous la forme d'une altération des couleurs et états de surface, des fonctions mécaniques et serrages des éléments vissés. Avec le temps, on observe une décoloration des matières exposées aux UV (textiles, peintures, plastiques), phénomène dû aussi bien aux rayons du soleil qu'à ceux de la lune. Cette évolution des couleurs, exposées aux éléments extérieurs, est normal et concerne en particulier les couleurs vives.

Les pièces d'assemblage de votre produit prennent du jeu avec le temps. Penser à les resserrer régulièrement.

Consignes de montage :

Respecter précisément les instructions de montage. Le montage sera assuré par un adulte. Eloignez les enfants lors de l'assemblage : danger de suffocation avec de petites pièces.

Conserver impérativement la notice afin de s'y référer en cas de besoin, notamment pour l'identification des composants par le Service Après Vente.

Avant le montage, s'assurer que la visserie est complète. Vous pouvez disposer visserie est complète. Vous pouvez disposer d'un surplus qui vous servira de pièce de rechange.

CONSEILS D'UTILISATION

Précautions lors du montage, risques de pincements et coupures si les règles de sécurité ne sont pas respectées.

La tonnelle/ pergola doit être montée sur un sol plat et stable. Il est fortement conseillé de la fixer solidement au sol. La tonnelle/ pergola doit être monter en dehors des intempéries, nous vous conseillons de ne pas vous tenir sous la tonnelle/ pergola par temps d'orage. Nous vous conseillons de replier la toile lors d'intempéries.

La garantie ne prend pas en

compte toute détérioration liée au non respect de règles d'utilisation ci dessus.

AVERTISSEMENT

Il est conseillé de procéder régulièrement à certaines vérifications :

- il faut éviter la présence d'arêtes vives,
- remplacer les caches boulons manquants,
- resserrer les écrous et boulons si nécessaire, de façon à éviter que le produit ne constitue un danger ou ne se renverse.

Le montage doit être effectué par des adultes.

Attention au risque de cisaillement et de pincement en cours d'installation



Pour un montage plus facile et rapide :
positionner toutes les vis sans serrer complètement puis visser définitivement une fois que toutes les vis sont en place et que l'article est droit.

GENERAL**Daily maintenance**

Your product is subject to external elements, so it needs to be cleaned regularly.

Remove the stains immediately.

Clean with a damp cloth moistened with warm soapy water (or hot for more pronounced soiling), or a specific and adapted product.

Rinse thoroughly. Finish with a clean, dry cloth. In the absence of regular cleaning, your product will inevitably degrade. It is normal to notice a natural wear of the product with the time and the use, in the form of an alteration of the colors and surface states, of the mechanical functions and tightenings of the screwed elements.

Climatic conditions (wind, rain, snow, hail, saline winds):

Outdoor furniture is designed to be used in normal outdoor climate conditions.

Rain and humidity:

If left under water, the furniture will take several days to dry. Nothing abnormal about it, but make sure to wipe it off and avoid water stagnating on it. The presence of prolonged moisture accelerates

the aging of the product and promotes the appearance of rust or mold.

Temperature conditions:

Outdoor furniture is not made to withstand low temperature conditions, let alone winter temperatures, which may affect its proper functioning and surface condition. It is also sensitive to ambient humidity. A protective tarpaulin makes it possible to reduce the impact of external aggressions (damage caused by trees, animals, pollution, etc.) over its lifetime. If the soil is wet, it is advisable to insert a shim between the floor and the feet to prevent moisture transfer. In case of non prolonged use, if the storage and storage recommendations are not followed, this will result in an accelerated deterioration of its surface condition and its good functioning.

STRUCTURES AND SCREWS

Steel is a material that exposed to external elements (humidity, salty wind) will naturally oxidize.

To prevent rust, the hardware of your steel furniture must be serviced regularly. For this, apply an antirust spray at least once at the beginning

and end of the season (available at hardware stores or DIY stores). Increase the frequency of treatment every 3 months for furniture exposed to saline winds by the sea. If the rust appears anyway, it can be easily removed with common products such as white vinegar or citric acid. A cloth soaked with automotive polish can also help you to remove rust spots. Finish with an anti rust spray to protect the screws, to apply regularly

CONDITIONS OF MAINTENANCE**Manufacturing and assembly:**

The manufacture and assembly of this product requires a play of adjustment between the different parts. It is therefore normal to observe gaps / play of up to several millimeters between the different elements assembled (between two slats, between the plates, etc.

This tolerance necessary for the good realization of your product can be at the origin of small disparities of geometry. This does not cause any loss of function of your product.

Irregularities of aspect:

Each product is manufactured

and assembled industrially from parts whose surface treatment is performed individually, before assembly. These metal elements can not be free of appearance irregularities from both the surface treatment process and the assembly operations.

Precaution of use

It is normal to notice a natural wear of the product with the time and the use, in the form of an alteration of the colors and surface states, of the mechanical functions and tightenings of the screwed elements.

Over time, there is a discoloration of the materials exposed to UV (paints, plastics), phenomenon due to the rays of the sun as well as those of the moon. This evolution of the colors, exposed to the external elements, is normal and concerns in particular the bright colors.

The assembly parts of your product are playing with time. Think about tightening them regularly.

Mounting instructions

Adhere precisely to the assembly instructions. The assembly will be provided by an adult. Keep children away during assembly. Danger of suffocation with small parts.

It is essential to keep the manual for future reference, especially for component identification by the After Sales Service.

Before assembly, make sure the hardware is complete. You can have a surplus that will serve as a spare part.

IN THE CASE OF A GAZEBO

Unpack all items and make sure there are no missing pieces. Install your gazebo on a flat and stable surface for total safety. Install your gazebo away from any source of heat or incandescent elements.

Avoid the installation of your gazebo in places too windy. Do not shelter under stormy weather or strong gusts of wind.

Put the sardines in the feet for a good attachment to the ground when the gazebo is permanently mounted. Avril Paris won't be responsible for any deterioration due to bad assembly or because of inclement weather.

WARNING

It is advisable to carry out certain checks regularly:

- it is necessary to avoid the presence of sharp edges,

- to replace the missing bolts caches,
- to tighten the nuts and bolts if necessary, so as to avoid that the product constitutes a danger or does not tip over.

The assembly must be done by adults.

Beware of the risk of shearing and pinching during installation.



For easier and quicker assembly: Position all screws without tightening completely and screw once all screws are in place and when the article is straight.











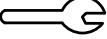
Avant de commencer le montage, assurez-vous que toutes les pièces suivantes sont présentes dans les colis.

	QTÉ.	ILLUSTRATION	REMARQUES
A	x1		
A1	x1		
B	x1		
B1	x1		
C	x2		
C1	x2		
D	x2		
D1	x2		
E	x4		

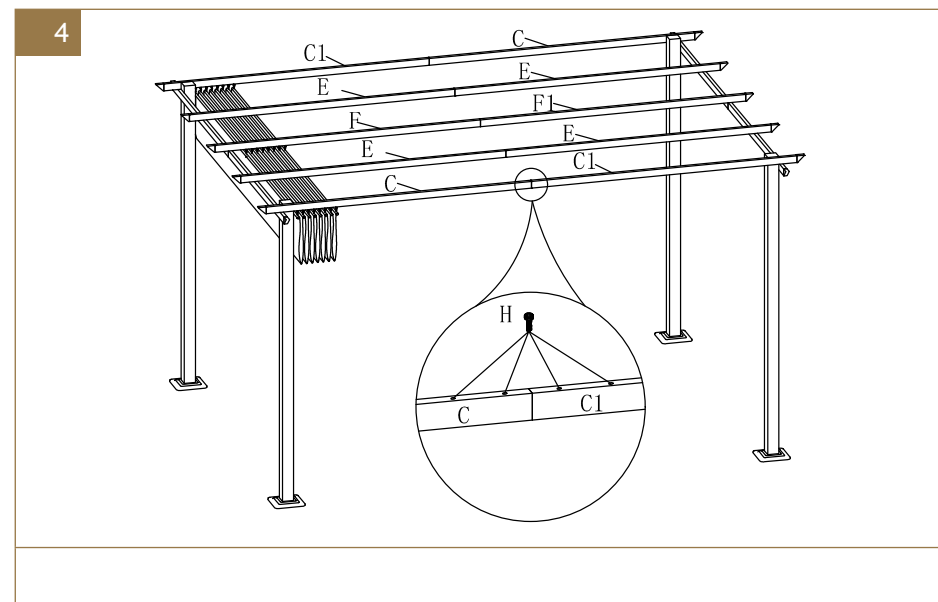
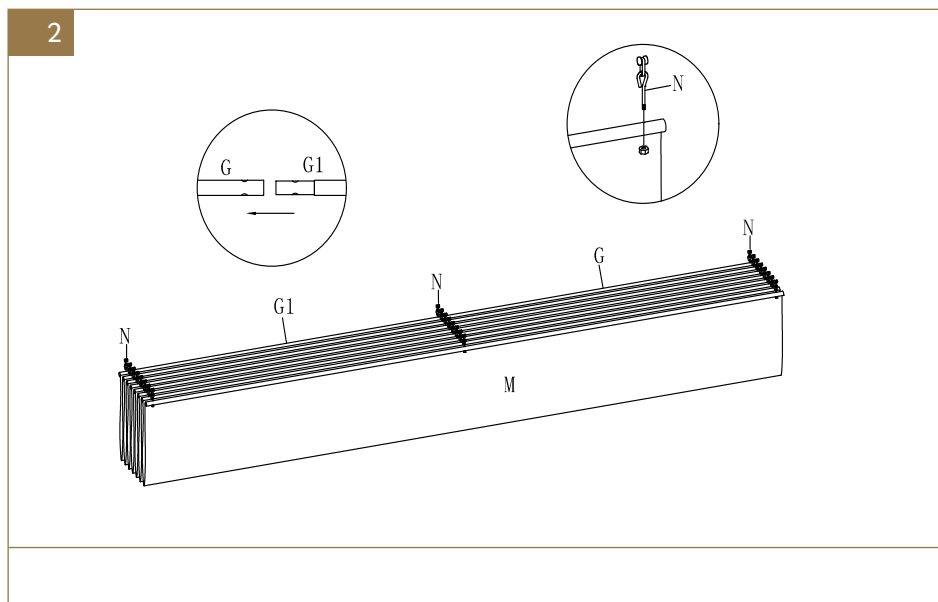
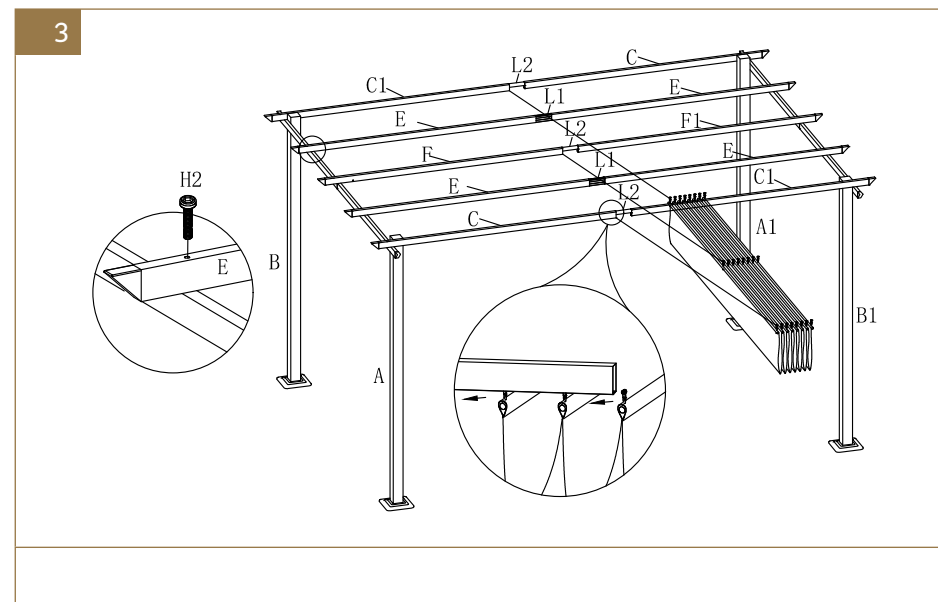
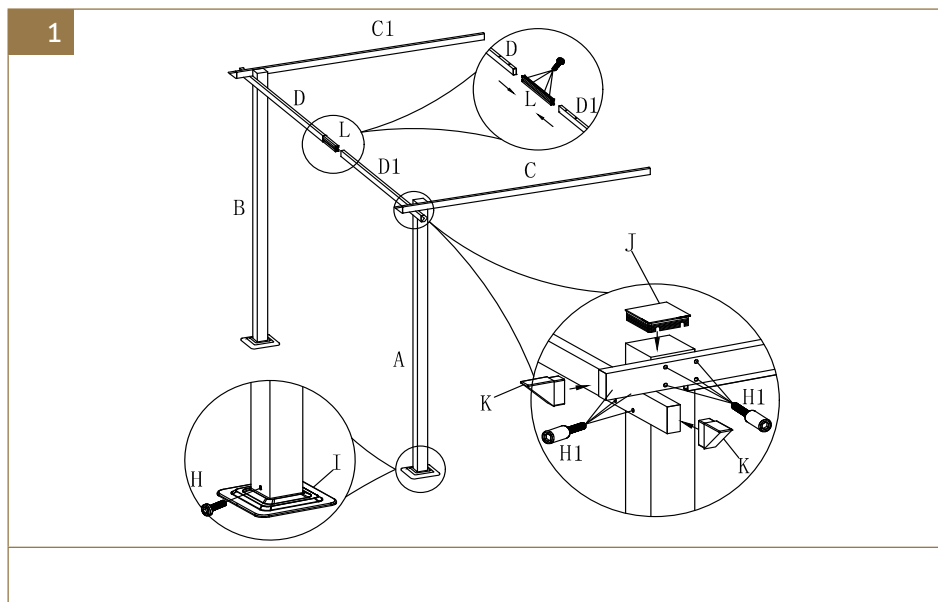
	QTÉ.	ILLUSTRATION	REMARQUES
F	x1		
F1	x1		
G	x8		
G1	x8		
I	x4		
J	x4		
K	x14		
L	x2		
L1	x2		
L2	x3		

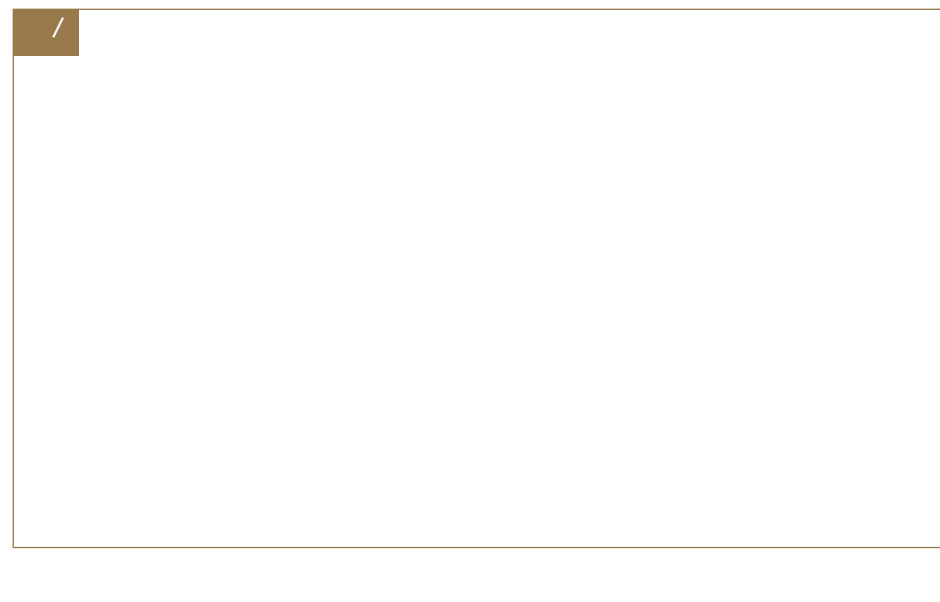
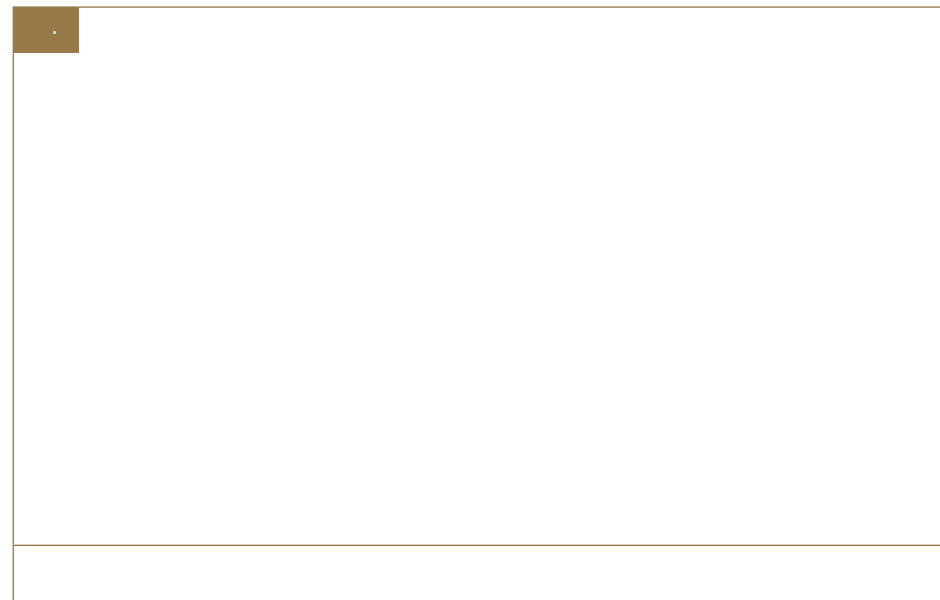
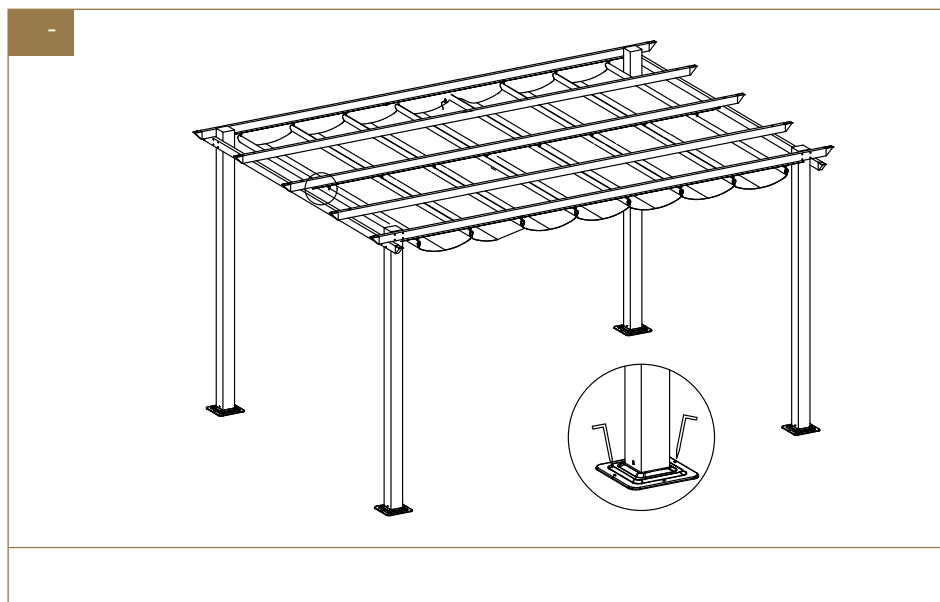
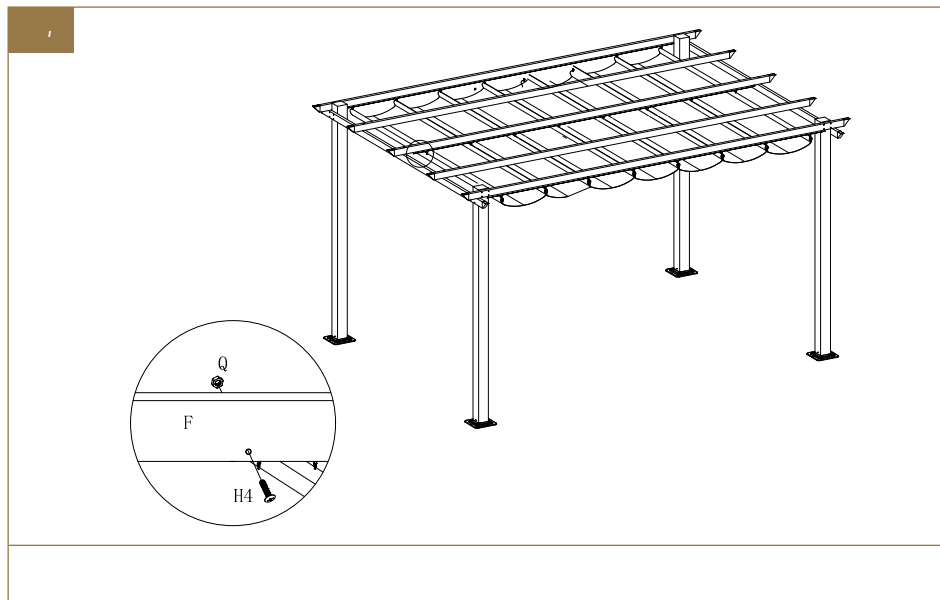


Avant de commencer le montage, assurez-vous que toutes les pièces suivantes sont présentes dans les colis.

QTÉ.	ILLUSTRATION	REMARQUES
M x1		
N x24		
H x36		M6*15
H1 x32		M6*39
H2 x6		M6*70
H4 x1		M6*30
x1		
x8		
x1		

QTÉ.	ILLUSTRATION	REMARQUES





FR

En cas de question, veuillez nous contacter sur :
WWW.AVRIL-PARIS.COM

EN

If you have any questions, please contact us at:
WWW.AVRIL-PARIS.COM

IT

Se avete domande, contattateci a:
WWW.AVRIL-PARIS.COM

ES

Si tiene alguna duda, póngase en contacto con nosotros en:
WWW.AVRIL-PARIS.COM

ES

Se tiver alguma questão, por favor contacte-nos em:
WWW.AVRIL-PARIS.COM

DE

Wenn Sie Fragen haben, kontaktieren Sie uns bitte unter:
WWW.AVRIL-PARIS.COM

