

Charnière spéciale

► Optimat Plus 4 FM

► Charnière automatique pour cadre de façade, angle d'ouverture 110°

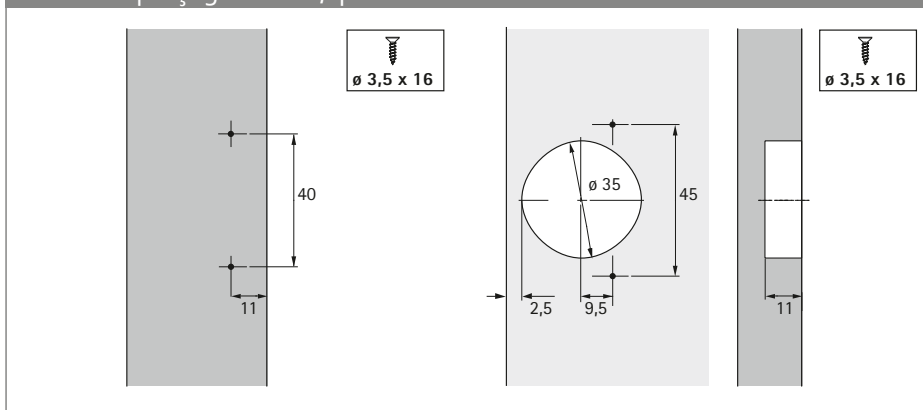


- Utilisable pour toutes les largeurs de cadre
- Classement qualitatif selon la norme EN 15570, niveau 1
- Pour épaisseurs de portes à partir de 13 mm
- Diamètre du boîtier 35 mm
- Profondeur du boîtier 11 mm
- Avec fermeture automatique
- Recouvrement de porte mini 37 mm (bras de charnière à fleur avec le chant du cadre)
- Distance du boîtier 2,5 mm
- Réglage du recouvrement + 1,5 mm / - 1,5 mm
- Réglage en hauteur + 2 mm / - 2 mm
- Acier nickelé

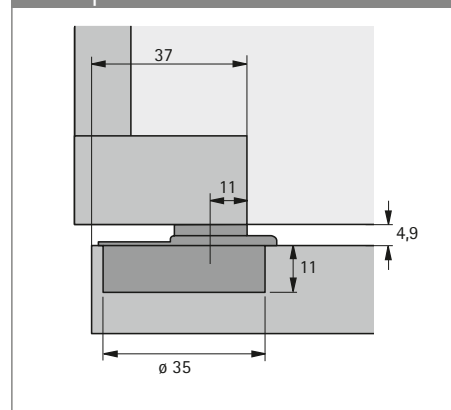
Optimat Plus 4 FM

Référence	UE
9 072 548	50 pcs

Cotes de perçage cadre / porte

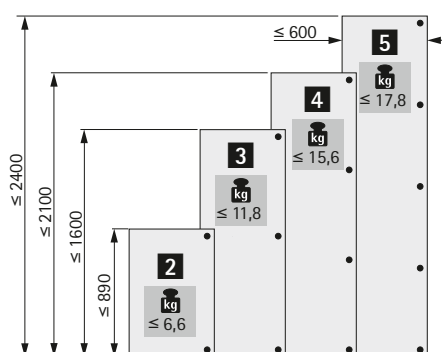


Exemple de ferrure



Nombre de charnières par porte

Le format, le poids et la qualité du matériau de la porte constituent des facteurs déterminants pour le nombre de charnières nécessaires. Il faut que la distance entre la charnière supérieure et la charnière inférieure soit au moins aussi grande que la largeur de la porte.



Jeu minimum par porte

Épaisseur de la porte	Distance du boîtier C
mm	mm
16	2,5
16	4,2
19	6,7