

# MINITUB

## INSTRUCTIONS DE MONTAGE

Entailler les portes à l'emplacement des patins et exécuter la rainure de guidage.

Fixer les rails.

Visser les patins sur la porte. Mettre les portes en place suivant dessin du bas.

Glisser le guide dans la rainure et le fixer côté refoulement (emplacement G Fig. 7).

### IMPORTANT :

Pour améliorer le fonctionnement, il est recommandé d'huiler légèrement l'intérieur du rail à l'aide de vaseline.

## FIXING INSTRUCTIONS

Mortise door at the slider place and make a groove for the guide.

Fix track.

Screw sliders on door. Put door in place as shown on lower drawing.

Slide floor guide into the groove and fix it in G position as on figure Nr 7.

### NOTE :

For a better use, it is advised to oil inside track with vaseline.

## MONTAGEHINWEISE

Gleiter in die Türen einlassen und Türen an der Unterkante nuten.

Schienen befestigen.

Gleiter auf die Türen schrauben. Türen einsetzen, gemäss unterer Abbildung.

Bodenführung in die Nute schieben und in Pos. G Abb. 7 festschrauben.

### ACHTUNG !

Wir empfehlen, die Laufschiene innen leicht zu fetten zur Verbesserung der Gleitfunktion.

## INSTRUCCIONES PARA EL MONTAJE

Cortar la puerta en el sitio de los patines y ejecutar una ranura para el guiador.

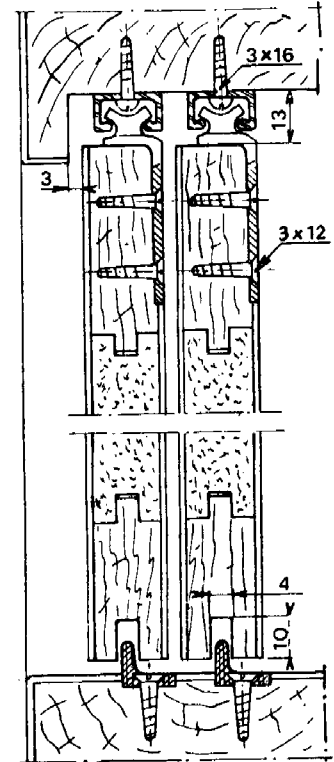
Fijar las guías.

Atornillar los patines sobre la puerta. Colocar las puertas (ver dibujo de abajo).

Deslizar el guiador dentro de la ranura y fijarlo en el sitio G (ver figura 7).

### IMPORTANTE :

Para mejorar el funcionamiento, se aconseja poner aceite de vaselina dentro de la guía.



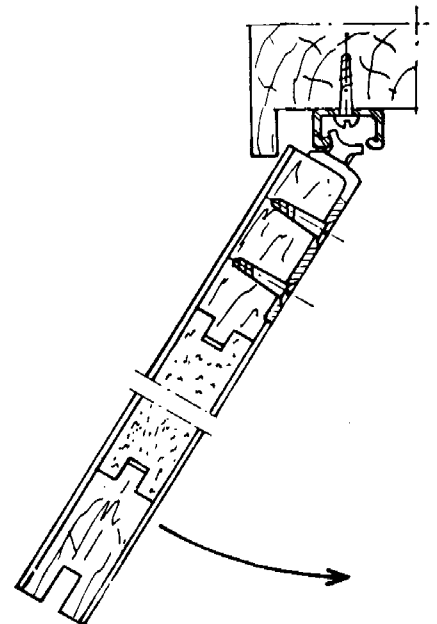
COUPE DE PORTE ÉQUIPÉE DE PATINS MINITUB

SECTION DOOR USING « MINITUB » SLIDER

SCHNITT DURCH DIE MIT « MINITUB »

AUSGERÜSTETEN TÜREN

SECCION DE UNA PUERTA CON PATIN MINITUB



Incliner pour monter la porte.  
incline to door hanging.

Für die Montage die Tür schwenken.  
Inclinar para colocar la puerta.

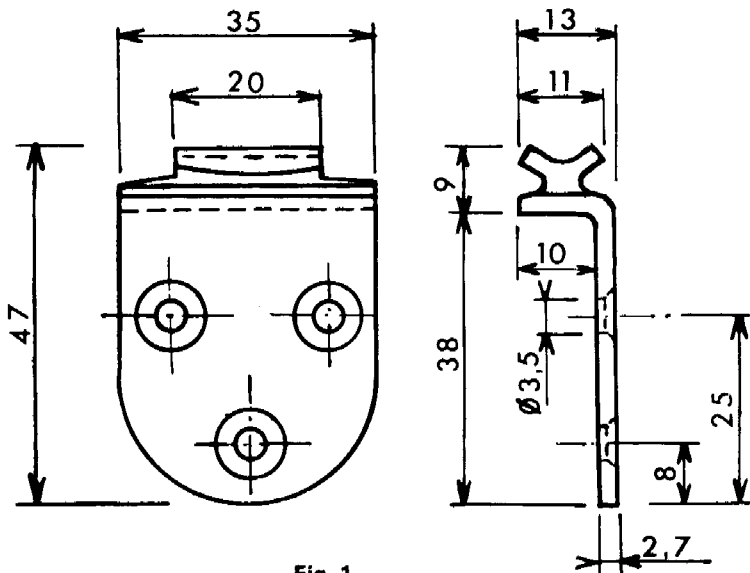


Fig. 1

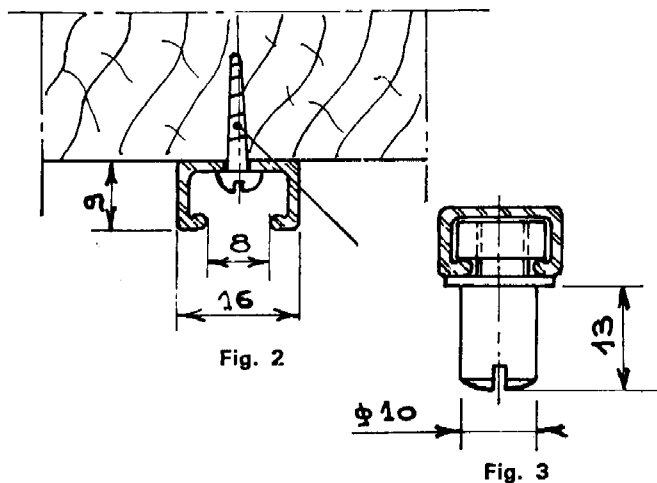


Fig. 2

Fig. 3

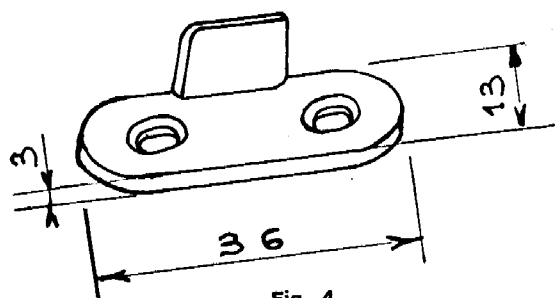


Fig. 4

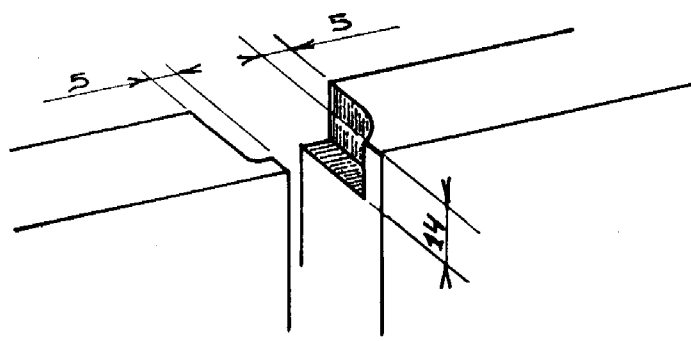


Fig. 5

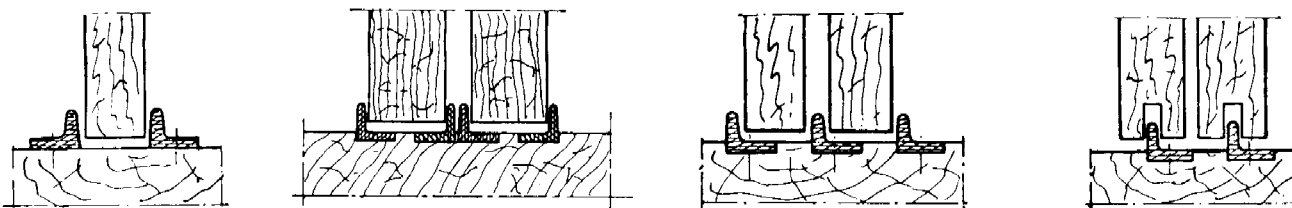


Fig. 6

Fig. 1 : Détail Patin Réf. 111  
 Fig. 2 : Fixation du rail.  
 Fig. 3 : Butée Réf. 1083.  
 Fig. 4 : Guide du bas Réf. 1123.  
 Fig. 5 : Logements à faire pour la butée pour portes se rejoignant au centre.  
 Fig. 6 : Exemples de guidage du bas.

Nr. 1 : Top slider Nr. 111 detail  
 Nr. 2 : Track fixing.  
 Nr. 3 : Stop Nr 1083.  
 Nr. 4 : Guide Nr. 1123.  
 Nr. 5 : Mortise into the leaves for a door with two leaves coming together again the centre.  
 Nr. 6 : Examples of guiding

Abb. 1 : Detail des Gleiters Nr. 111.  
 Abb. 2 : Laufschienenbefestigung.  
 Abb. 3 : Anschlag Nr. 1083.  
 Abb. 4 : Bodenführung Nr. 1123.  
 Abb. 5 : Ausfräsung für Anschlag, falls sich 2 Türen auf einer Schiene in der Mitte schliessen.  
 Abb. 6 : Beispiele für verschiedene Anwendungsmöglichkeiten der Bodenführungen.

Fig. 1: Detalle del patin 111.  
 Fig. 2: Colocacion de la guía.  
 Fig. 3: Tope Ref 1083.  
 Fig. 4: Guiador inferior Ref. 1123.  
 Fig. 5: Es necesario hacer un corte para el tope cuando las puertas se reunen en el centro.  
 Fig. 6: Ejemplos de guiado.

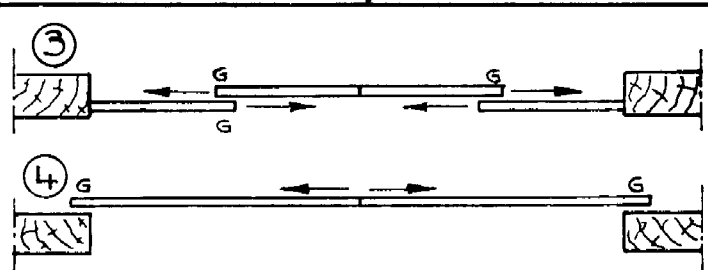
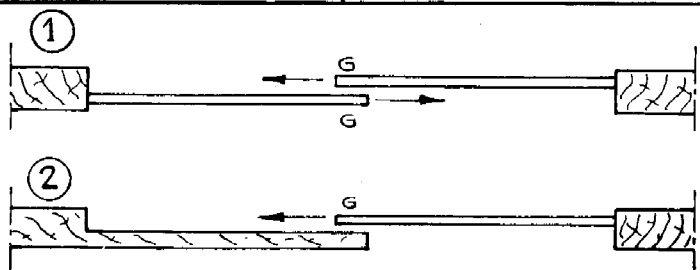


Fig. 7 : Exemples de portes réalisables avec le patin MINITUB.  
 Nr. 7 : Doors using the MINITUB slider.  
 Abb. 7 : Anwendungsbeispiele für MINITUB-Gleitbeschlag.  
 Fig. 7 : Ejemplos de puertas utilizando el patin MINITUB.

**Nota :** Dans les exemples 3 et 4 il est nécessaire de placer une butée 1083 au point de jonction des portes.

**Note :** For the examples 3 and 4 it is necessary to put a stop 1083 at the middle of the track.

**Wichtig :** Bei den Beispielen 3 und 4 muss in der Mitte der Laufschiene ein Anschlag 1083 gesetzt werden.

**Nota :** En los ejemplos 3 y 4 hay que colocar un tope 1083 en el centro de la guía.