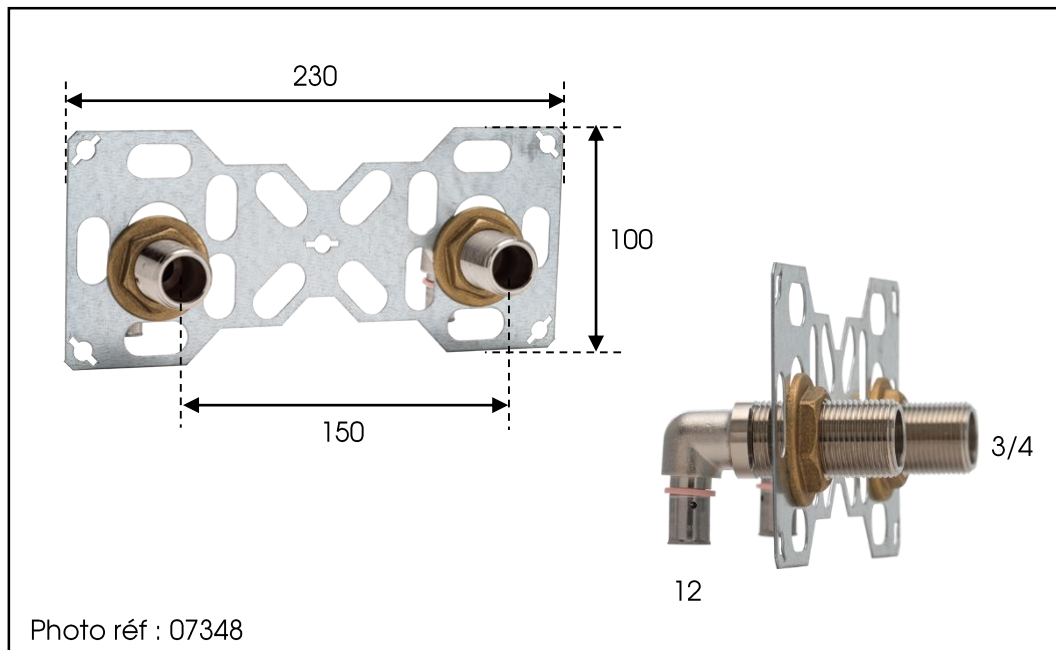


Fiche Technique Produit



/ Référence : 07348

/ Famille :
Raccords à sertir

/ Matière :
Acier galvanisé
Laiton chromé
Laiton

/ Désignation :
Platine de raccordement R'FIX® Douche à sertir 12 - 3/4

/ Réglementation :

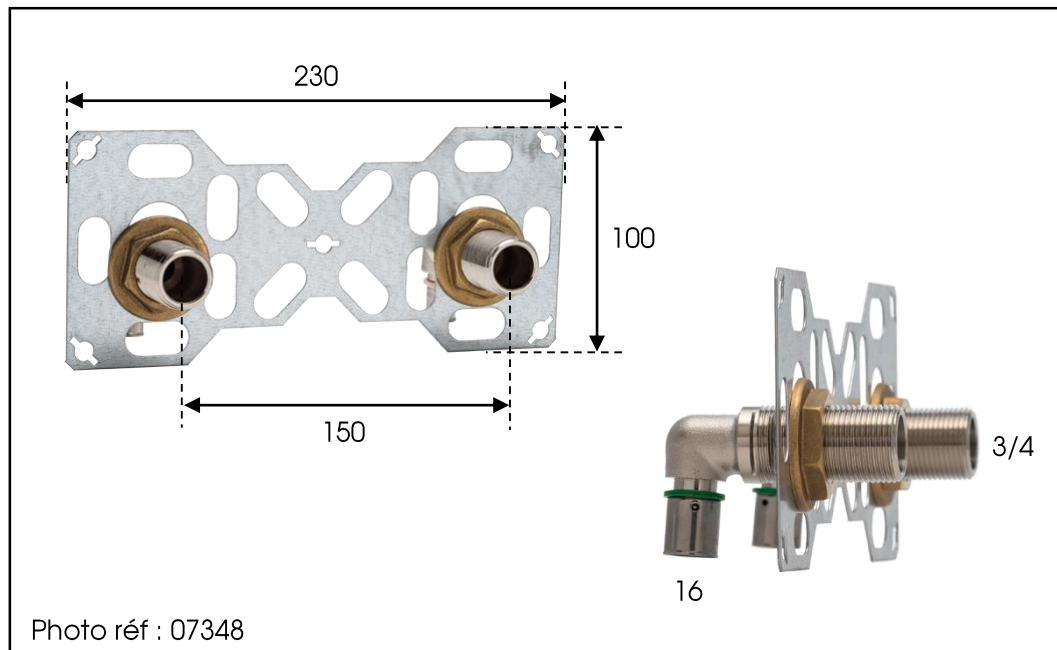
Le laiton utilisé pour nos produits respecte les réglementations en vigueur (Annexe I de l'arrêté du 29/05/1997 (A.C.S)).

/ Recommandations générales de mise en œuvre :

- Etanchéité par joint plat lorsque les portées sont prévues
- Serrage à la clé plate en évitant tout excès (couple recommandé 30 N.m)
- Proscrire le décapant chloré et la filasse au profit d'un ruban téflon ou d'une résine anaérobie
- Nos raccords ne sont pas adaptés aux circuits de climatisation
- Ne pas raccorder un filetage conique sur un taraudage cylindrique
- Respect des règles de l'art (CPT 2808 V2 de novembre 2011)

Photo non contractuelle

Fiche Technique Produit



/ Référence : 07358

/ Famille :
Raccords à sertir

/ Matière :
Acier galvanisé
Laiton chromé
Laiton

/ Désignation :
Platine de raccordement R'FIX® Douche à sertir 16 - 3/4

/ Réglementation :

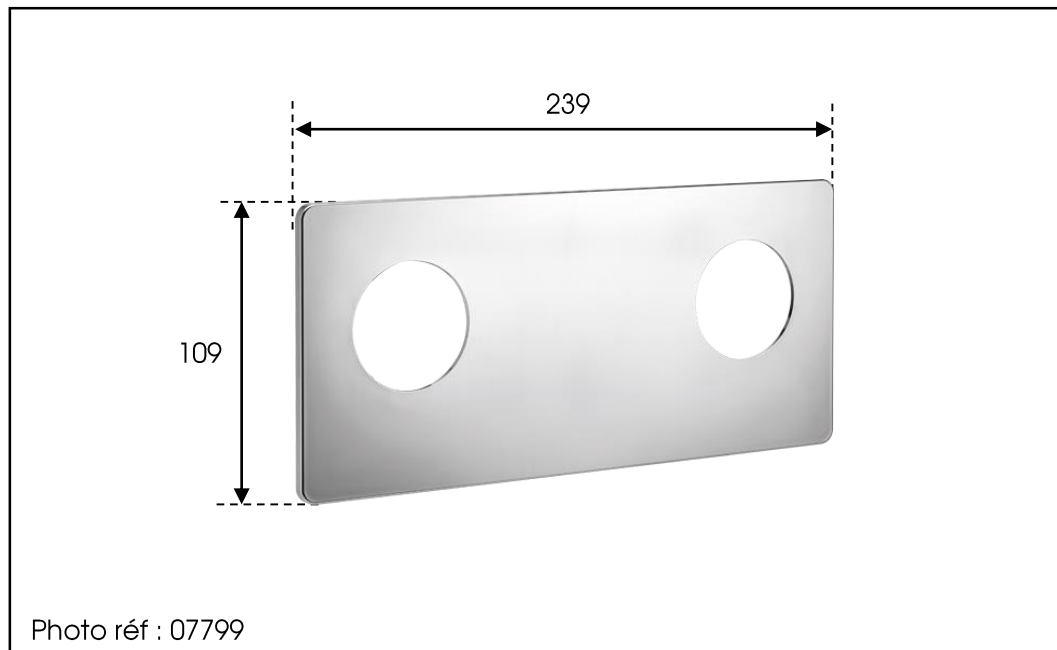
Le laiton utilisé pour nos produits respecte les réglementations en vigueur (Annexe I de l'arrêté du 29/05/1997 (A.C.S)).

/ Recommandations générales de mise en œuvre :

- Etanchéité par joint plat lorsque les portées sont prévues
- Serrage à la clé plate en évitant tout excès (couple recommandé 30 N.m)
- Proscrire le décapant chloré et la filasse au profit d'un ruban téflon ou d'une résine anaérobie
- Nos raccords ne sont pas adaptés aux circuits de climatisation
- Ne pas raccorder un filetage conique sur un taraudage cylindrique
- Respect des règles de l'art (CPT 2808 V2 de novembre 2011)

Photo non contractuelle

Fiche Technique Produit



/ Référence : 07799

/ Famille :
Sanitaire

/ Matière :
ABS Chromé

/ Désignation :

Cache chromé pour platine de raccordement R'FIX Douche - entraxe 150 mm

/ Réglementation :

/ Recommandations générales de mise en œuvre :

Photo non contractuelle