

Assurez-vous de lire avant de commencer le travail !

Mode d'emploi

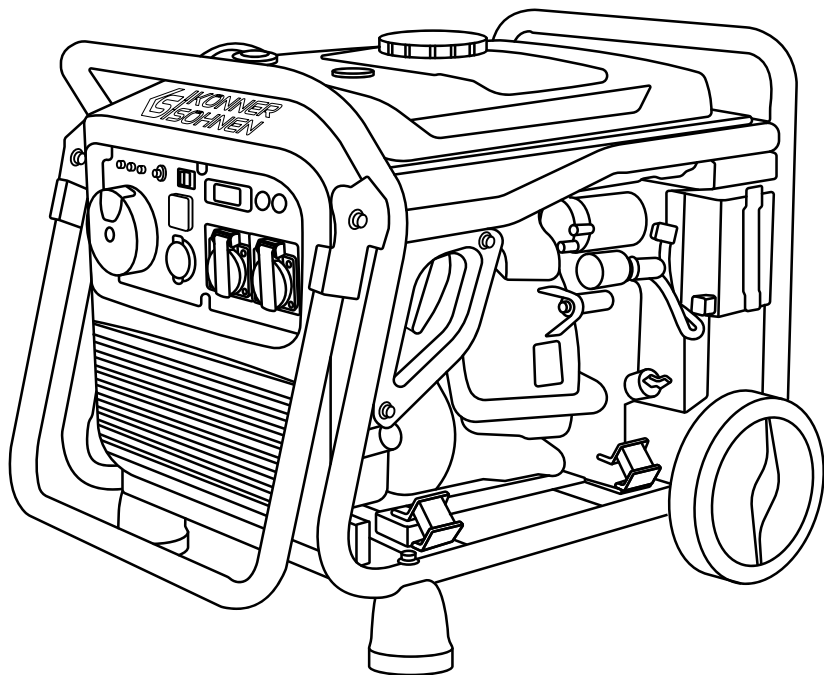


Générateur-onduleur

KS 3300i
KS 4100iE
KS 4100iEG
KS 8100iEG
KS 8100iE ATSR

Générateur-onduleur dans la boîte anti-bruit

KS 2000i S
KS 2000iG S
KS 4000iE S
KS 4000iEG S
KS 4000iE S ATS
KS 6000iE S
KS 6000iE S ATS





Merci d'avoir choisi les produits **Könnér & Söhnen®**. Ce manuel contient une brève description de la sécurité, de l'utilisation et de la mise en oeuvre. Vous pouvez trouver plus d'informations sur le site Web officiel du fabricant dans la section support: **konner-sohnen.com/manuals**

Vous pouvez également visiter la section support et télécharger la version complète du manuel en scannant le Code QR.



Nous nous soucions de l'environnement, c'est pourquoi nous considérons qu'il est approprié d'économiser le papier et de n'imprimer qu'une brève description des sections les plus importantes.



Assurez-vous de lire la version complète des instructions avant utilisation!



Le fabricant du générateur peut effectuer certaines modifications que ce manuel ne peut pas refléter, à savoir:

- Le fabricant se réserve le droit d'apporter des modifications à la conception, au contenu de la livraison et à la construction du produit.
- Les images et les dessins du mode d'emploi sont schématiques et peuvent différer des parties réelles et des inscriptions sur le produit.

À la fin du manuel, vous trouverez les informations de contact que vous pourrez utiliser en cas de problème. Toutes les informations contenues dans ce manuel d'utilisation sont les plus récentes au moment de l'impression. Une liste des centres de services est disponible sur le site officiel de l'importateur: **www.konner-sohnen.com**



ATTENTION - DANGER!



Le non-respect de la recommandation indiquée avec ce symbole peut entraîner des blessures graves voire la mort pour l'opérateur ou des tiers.



IMPORTANT!



Informations utiles pour exploitation de l'appareil.

MESURES DE SÉCURITÉ

1

ZONE DE TRAVAIL



ATTENTION - DANGER!



Lors de l'installation du groupe électrogène, faites attention à la puissance des appareils électriques et à leur courant de démarrage, qui peut dépasser plusieurs fois la valeur nominale. Le générateur ne peut pas fonctionner en mode de surcharge lors du démarrage d'appareils dont le courant de démarrage est supérieur à la puissance maximale du groupe électrogène.



ATTENTION - DANGER!



Faites attention au nombre de phases du générateur et du réseau. Le générateur triphasé doit être utilisé uniquement pour les consommateurs triphasés. La connexion d'un générateur triphasé au réseau triphasé de la maison en absence de consommateurs triphasés de l'énergie électrique - est interdite.



Comme les gaz d'échappement de CO₂ contiennent du monoxyde de carbone toxique, qui met la vie en danger, il est strictement interdit de placer le générateur dans des bâtiments résidentiels, des locaux reliés à des bâtiments résidentiels par un système de ventilation commun, d'autres locaux à partir desquels les gaz d'échappement peuvent pénétrer dans des locaux résidentiels

- Il est interdit d'utiliser le générateur par temps de pluie, de neige et par forte humidité, de toucher le générateur avec les mains mouillées et de le laisser longtemps en plein soleil en été. Il est recommandé de stocker le générateur et l'utiliser sous un auvent ou dans une pièce bien ventilée.
- Faire installer le générateur sur une surface horizontale plane et solide. Placez le générateur sur une surface solide et plane, loin des liquides ou des gaz inflammables (la distance d'au moins 1 m). Installez le générateur à une distance d'au moins 1 m du panneau de commande avant et d'au moins 50 cm de chaque côté, y compris la partie supérieure du générateur. Le générateur est pourvu des amortisseurs qui réduisent les vibrations pendant le fonctionnement et évitent d'endommager la surface où le générateur est installé.
- N'utilisez pas le générateur près de gaz, liquides ou poussières inflammables. Lors du fonctionnement, le système d'échappement du générateur est fortement chauffé, ce qui peut provoquer l'inflammation de ces matériaux ou leur explosion.
- Gardez la zone de travail propre et bien éclairée pour éviter les blessures.
- Ne laissez pas des étrangers, des enfants ou des animaux de s'approcher à un générateur mis en marche.
- Le port de chaussures de protection et de gants de protection lors de l'utilisation du générateur est obligatoire.

SÉCURITÉ ÉLECTRIQUE



L'appareil génère de l'électricité. Suivez les précautions de sécurité pour éviter les chocs électriques.



Un schéma de connexion de type IT ou TN doit être réalisé avec le groupe électrogène selon l'application prévue. Selon l'application et le système construit, une mise à la terre et des mesures de protection supplémentaires sont nécessaires, telles que le contrôle de l'isolement ou la protection contre les contacts accidentels (dispositif de protection).

- Le schéma de câblage du générateur doit être conforme aux règles d'installation et aux exigences de la législation en vigueur.
- Les groupes électrogènes Könnér & Söhnen ont été construits à l'origine comme un système IT (le conducteur neutre isolé) avec une protection de base moyennant isolation des parties sous tension dangereuses conformément à la norme DIN VDE 0100-410. Le boîtier d'un groupe électrogène est isolé des conducteurs porteurs de courant L et N. Dans tous les cas, à l'exception d'un système IT avec conducteur neutre isolé et égalisation de potentiel, une mise à la terre du générateur doit être effectuée. Dans un système IT mis à la terre, un contrôleur d'isolement doit être utilisé. Des informations supplémentaires concernant l'utilisation du générateur dans les systèmes IT (le neutre isolé) et les systèmes TN sont disponibles sur notre site Web ou peuvent être obtenues auprès de notre support technique.
- L'installation correcte du câblage électrique pour l'alimentation de secours doit être effectuée par un électricien qualifié, conformément à toutes les règles et réglementations en matière d'électricité.
- Il est impossible d'empêcher l'alimentation en courant du réseau électrique au générateur lors du rétablissement de l'alimentation en électricité.
- L'utilisation du générateur est interdite en cas de forte humidité ambiante. Ne laissez pas l'humidité pénétrer dans le générateur, car cela augmente le risque de choc électrique.
- Évitez tout contact direct avec les surfaces mises à la terre (tuyaux, radiateurs, etc.).

- Soyez vigilant lorsque vous travaillez avec un câble d'alimentation. Remplacez-le immédiatement en cas de dommage, car le câble endommagé augmente le risque de choc électrique.
- Tous les raccordements de générateur au réseau doivent être effectués par un électricien certifié.
- Effectuez une mise à la terre du générateur électrique avant de commencer à utiliser (borne de mise à la terre sur le panneau de commande).
- Ne débranchez pas et ne connectez pas les consommateurs au générateur, quand vos pieds sont dans l'eau ou sur un sol humide.
- Ne touchez pas les parties du générateur sous tension.
- Ne connecter au générateur que les consommateurs répondant aux caractéristiques électriques et à la puissance nominale du générateur.
- Gardez tout le matériel électrique propre et au sec. Les câbles dont l'isolation est endommagée doivent être remplacés. Il est également nécessaire de remplacer les contacts usés, endommagés ou rouillés.



IMPORTANT!



Il est interdit de connecter au générateur des appareils capables de générer des impulsions de courant et de diriger l'énergie vers le générateur (stabilisateurs de tension, appareils avec freins électroniques, onduleurs réseau et hybrides, etc.).

Le générateur et les consommateurs d'électricité forment un système fermé dont les éléments s'influencent mutuellement. Un tel système est physiquement différent du réseau public, car des facteurs tels que la charge de phases déséquilibrées et la consommation non linéaire du courant par les consommateurs d'électricité ont un impact beaucoup plus important et peuvent endommager le groupe électrogène lui-même et les consommateurs d'électricité connectés.



IMPORTANT!



L'appareil ne doit être utilisé qu'aux fins pour lesquelles il a été conçu. Une mauvaise utilisation de l'appareil prive l'acheteur du droit à des réparations gratuites sous garantie.

SÉCURITÉ PERSONNELLE

- N'utilisez pas le générateur si vous êtes fatigué, sous l'influence de médicaments forts, de stupéfiants ou d'alcool. L'inattention pendant le travail peut provoquer des blessures graves.
- Évitez les démarrages spontanés. Lorsque vous éteignez le générateur, assurez-vous que l'interrupteur est en position OFF.



ATTENTION - DANGER!



Le non-respect de ces exigences peut entraîner un incendie ou une explosion du générateur, ainsi que l'incendie du câblage électrique dans le bâtiment.

- Ne travaillez pas dans un endroit avec mauvaise ventilation. Les gaz d'échappement contiennent du monoxyde de carbone qui est toxique et dangereux pour la vie!
- Assurez-vous qu'il n'y a pas d'objets étrangers sur le générateur lorsqu'il est mis en marche. L'appareil doit être utilisé uniquement pour l'usage auquel il est destiné. L'utilisation non autorisée de l'appareil prive l'acheteur du générateur du droit des réparations sous garantie. Il est interdit de s'asseoir, de monter sur la génératrice et de manipuler l'équipement de manière inappropriée.
- Maintenez toujours une position et un équilibre stables lors du démarrage du générateur.
- Ne surchargez pas le générateur, utilisez-le uniquement pour alimenter les charges auxquelles il est destiné.

PRÉCAUTIONS DE SÉCURITÉ LORS DU TRAVAIL AVEC UN GÉNÉRATEUR À ESSENCE

- Ne mettez pas le générateur en marche avec une charge connectée!
- L'installation du générateur doit être à au moins 1 m de distance d'objets, de substances explosives et inflammables facilement accessibles, son moteur étant chauffé pendant le fonctionnement.

- Vous ne pouvez pas remplir le carburant avec le générateur en marche.

- Il est interdit de fumer pendant le ravitaillement en carburant.

- Utilisation de l'essence sans plomb pour le générateur est préconisée! Après avoir rempli le réservoir, il est nécessaire d'éliminer tout le surplus de carburant de la surface de l'appareil. L'utilisation de kérosène ou d'un autre carburant n'est pas autorisée et peut entraîner une panne du moteur.

- Observez le remplissage du réservoir de carburant, ne le laissez pas déborder.

- Il est interdit de toucher le système d'échappement après le démarrage et pendant le fonctionnement du générateur.

- Fonctionnement près de l'eau, par temps de pluie ou de neige, ou si l'équipement est mouillé est interdit.

- Avant de démarrer le générateur, il est nécessaire d'apprendre comment fonctionne l'Arrêt de secours du générateur!



ATTENTION - DANGER!



L'huile contamine la terre et les eaux souterraines. Évitez les fuites d'huile du carter!

PRÉCAUTIONS DE SÉCURITÉ LORS DU TRAVAIL AVEC UN GÉNÉRATEUR À ESSENCE/GAZ



IMPORTANT!



Pour les modèles à essence/gaz, seul le mélange propane-butane pour voitures peut être utilisé comme carburant! Il est interdit d'utiliser tout autre gaz!

- Ne mettez pas le générateur en marche avec une charge connectée! De même, déconnectez la charge avant d'arrêter le moteur.

- Tous les consommateurs d'électricité sont autorisés à se connecter uniquement après le préchauffage du générateur! Il peut y avoir des résidus de carburant dans le carburateur et, de ce fait, lors du branchement d'appareils électriques, le moteur peut dès le début fonctionner de manière instable.

- Déconnectez la charge avant d'arrêter le moteur, puis fermez la vanne, puis, lorsque le moteur s'arrête, mettez la clé de démarrage en position OFF et bloquez l'alimentation en gaz.

- Avant utilisation, assurez-vous que tous les flexibles et les connecteurs sont correctement connectés.

- En cas de fuite de gaz, arrêtez le flux de gaz dans la bouteille et ventilez la pièce dès que possible.

- Lors de l'arrêt du moteur, débranchez d'abord tous les appareils connectés au générateur, puis fermez la vanne, puis, lorsque le moteur s'arrête, mettez la clé de démarrage en position OFF et bloquez l'alimentation en gaz.



ATTENTION - DANGER!



Lorsque vous utilisez un générateur au gaz liquéfié, assurez-vous qu'il n'y a pas d'étincelles à proximité du générateur.



ATTENTION - DANGER!



Il est interdit de laisser le robinet de la bouteille de gaz ouvert lorsque le générateur ne fonctionne pas. Il est interdit d'utiliser le groupe électrogène au gaz dans les sous-sols.



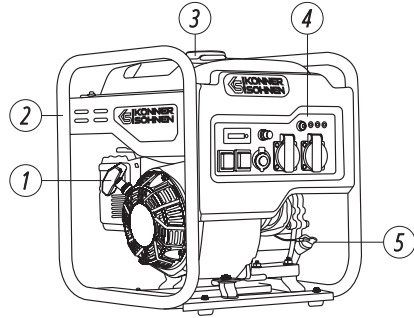
ATTENTION - DANGER!



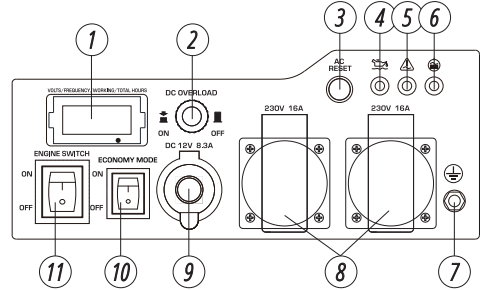
Faites attention! Il est interdit d'utiliser simultanément de l'essence et du gaz liquéfié! Lors de l'utilisation d'essence, il est nécessaire d'arrêter l'alimentation en gaz. Arrêtez d'utiliser du gaz lorsque vous utilisez de l'essence.

MODÈLE KS 3300i

1. Poignée du démarreur manuel
2. Châssis
3. Bouchon du réservoir de carburant
4. Panneau de commande
5. La jauge d'huile



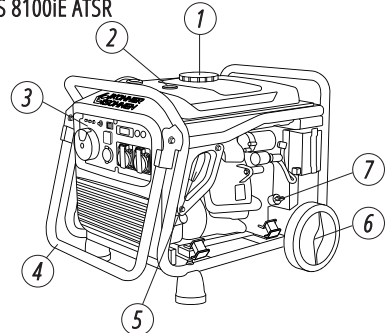
1. Affichage LED
2. Fusible courant continu 12V
3. Le bouton Reset
4. Indicateur du niveau de l'huile
5. Indicateur de tension
6. Indicateur de surcharge



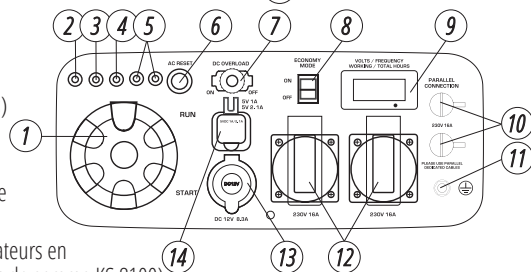
7. Borne de mise à la terre
8. Prises CA 2*16A
9. Prise CC 12V/8.3A
10. Interrupteur du mode économique
11. Interrupteur du moteur

MODÈLES KS 4100iE, KS 4100iEG, KS 8100iEG, KS 8100iE ATSR

1. Bouchon du réservoir de carburant
2. Indicateur du niveau de carburant
3. Panneau de commande
4. Poignée de transport
5. Poignée du démarreur manuel (seulement pour les modèles KS 4100iE, KS 4100iEG)
6. Roues de transport
7. La jauge d'huile

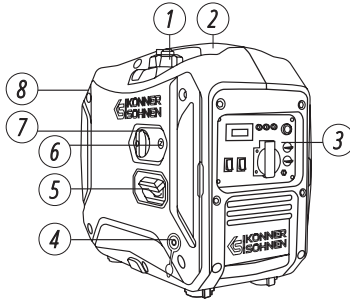


1. Interrupteur du moteur multifonctionnel
2. Indicateur du niveau de l'huile
3. Indicateur de surcharge
4. Indicateur de tension
5. Indicateur de type de carburant (pour les modèles à deux carburants)
6. Le bouton Reset
7. Fusible courant continu 12V
8. Interrupteur du mode économique
9. Affichage LED



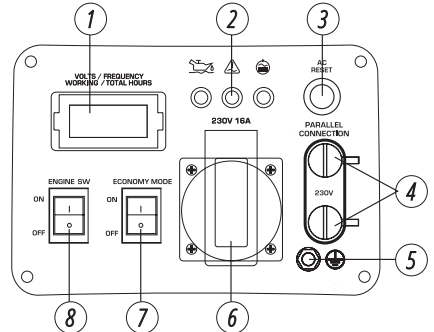
10. Prise pour connection des générateurs en parallèle (sauf pour les modifications de gamme KS 8100)
11. Borne de mise à la terre
12. Prises CA 2*16A (pour les modifications des modèles KS 8100 prises 1*16A, 1*32A)
13. Prise CC 12V/8.3A
14. Deux sorties USB
15. Pour les modèle KS 8100iE ATSR, le panneau dispose d'une sortie pour connecter une unité ATS (démarreur du réserve automatique).

MODÈLES KS 2000i S, KS 2000iG S



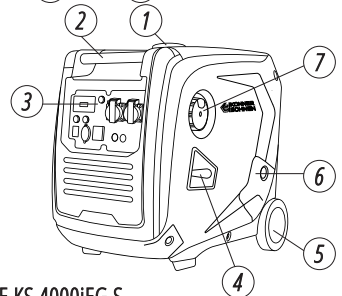
1. Affichage LED
2. Indicateur du niveau de l'huile, indicateur de surcharge, indicateur de tension
3. Le bouton Reset
4. Prise pour connection des générateurs en parallèle.
5. Borne de mise à la terre
6. Prise CA 1*16A
7. Interrupteur du mode économique

1. Évent du bouchon du réservoir de carburant
2. Poignée de transport
3. Panneau de commande
4. Sortie GPL
5. Poignée du démarreur manuel
6. Régistre d'air.
7. La poignée pour changer le type de carburant pour le modèle KS 2000iG S. Interrupteur du moteur multifonctionnel pour le modèle KS 2000i S
8. Couvercle de maintenance (de l'autre côté du générateur)

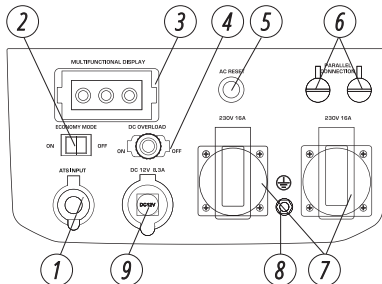


MODÈLES KS 4000iE S, KS 4000iEG S, KS 4000iE S ATS

1. Bouchon du réservoir de carburant
2. Poignée de transport
3. Panneau de commande
4. Poignée du démarreur manuel
5. Roues de transport
6. Couvercle de maintenance
7. Interrupteur du moteur (interrupteur du moteur multifonctionnel pour le modèle KS 4000iEG S)

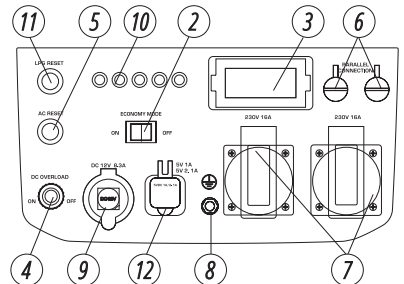


MODÈLE KS 4000iE S



1. Sortie ATS
2. Interrupteur du mode économique
3. Affichage LED multifonctionnel (Affichage LED pour le modèle KS 4000iEG S)
4. Fusible courant continu
5. Le bouton Reset
6. Prise pour connection des générateurs en parallèle
7. Prises CA 2*16A

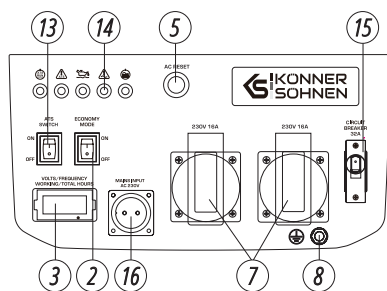
MODÈLE KS 4000iEG S



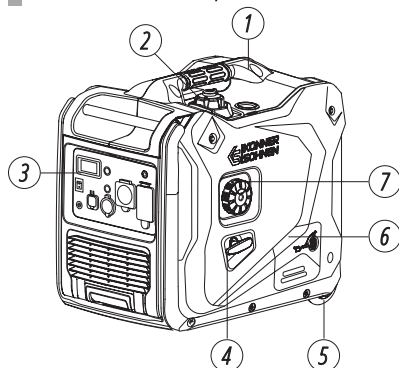
8. Borne de mise à la terre
9. Prise CC 12V/8.3A
10. Indicateur du niveau de l'huile, indicateur de surcharge, indicateur de tension, (+ 2 indicateurs de type de carburant pour le modèle KS 4000iEG S)
11. Commutateur de type de carburant
12. Deux sorties USB

MODÈLE KS 4000IE S ATS

13. Sortie ATS
14. Indicateur du niveau de l'huile, indicateur de surcharge, indicateur de tension, indicateur de fonctionnement de l'ATS, indicateur d'erreur ATS
15. Fusible CA
16. La source d'alimentation principale

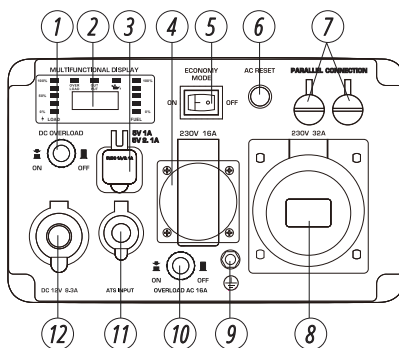


MODÈLES KS 6000IE S, KS 6000IE S ATS



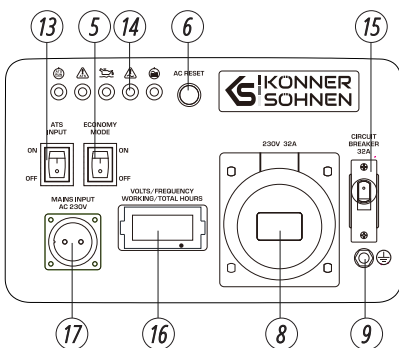
1. Poignée de transport
2. Évent du bouchon du réservoir de carburant
3. Panneau de commande
4. Poignée du démarreur manuel
5. Roues de transport
6. Couverture de maintenance
7. Interrupteur du moteur multifonctionnel

MODÈLES KS 6000IE S



1. Fusible courant continu 12V
2. Affichage LED multifonctionnel
3. Deux sorties USB
4. Prise CA 1*16A
5. Interrupteur du mode économique
6. Le bouton Reset
7. Prise pour connection des générateurs en parallèle
8. Prise CA 1*32A
9. Borne de mise à la terre

MODÈLES KS 6000IE S ATS



10. Fusible CA 16V
11. Sortie ATS
12. Prise CC 12V/8.3A
13. Le bouton d'alimentation ATS
14. Indicateur du niveau de l'huile, indicateur de surcharge, indicateur de tension, indicateur de fonctionnement de l'ATS, indicateur d'erreur ATS
15. Fusible CA
16. Affichage LED
17. La source d'alimentation principale



IMPORTANT!



Le fabricant se réserve le droit de modifier l'ensemble, la conception et la construction des produits. Les images dans les instructions sont schématiques et peuvent différer des vraies pièces et inscriptions sur le produit.

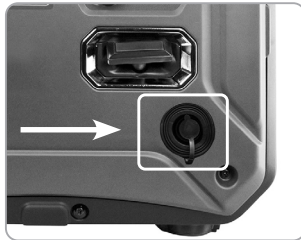
1. Générateur
2. Emballage
3. Mode d'emploi
4. Clé à bougies
5. Tournevis PH2 6,0 mm
6. Etui pour accessoires



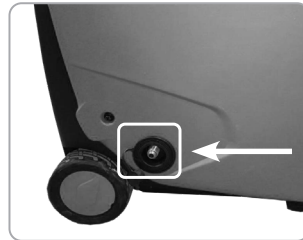
Outre les composants illustré dans l'image du générateur à essence, le générateur avec système mixte (gaz/essence) est équipé d'un tuyau de gaz liquéfié relié au générateur. Le kit de livraison comprend:

1. Valve de manodétendeur intégrée.
2. Le tuyau de raccordement de la bouteille de gaz de 1,5 m.

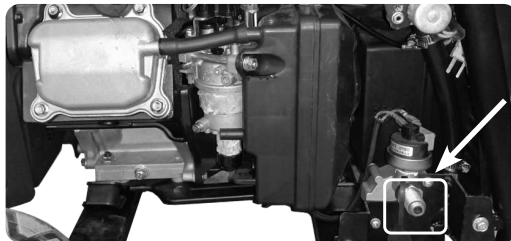
Branchez le tuyau de raccordement de gaz à la sortie GPL



pour modèle KS 2000iG S



pour modèle KS 4000iEG S



pour les modèles KS 4100iEG, KS 8100iEG

Le modèle	KS 2000i S	KS 2000iG S
Tension, V	230	
Puissance maximale, kW	2.0	2.0*
Puissance nominale, kW	1.8	1.8*
Fréquence, Hz	50	
Courant, A (max)	8.7	8.7
Prises	1*16A	1*16A
Démarrage	manuel	manuel
Volume du réservoir de carburant, L	5	5
Temps de travail sous charge 50%** , h	6.25	6.25
Affichage LED	compteur horaire, fréquence, tension	
Niveau de bruit Lpa(7m)/Lwa, dB	62/87	62/87
Sortie 12V, A	-	-
Sortie USB	5V/1A, 5V/2.1A	-
Le modèle du moteur	KS 100i	KS 100i
Volume cylindre moteur, cm ³	79.7	79.7
Le type du moteur	essence 4 temps	gaz/essence 4 temps
Puissance du moteur, ch. v.	2.5	2.5
Possibilité de connecter des générateurs en parallèle	+	+
Volume du carter, L	0,4	0,4
Facteur de puissance, cos φ	1	1
Présence de l'ATS	-	-
Dimensions (LxHxL), mm	555x335x540	700x335x540
La batterie en lithium, Ah	-	-
Poids net, kg	19	19
Classe de protection	IP23M	
Écart admissible par rapport à la tension nominale – pas plus de 5%		

* Pendant le fonctionnement au gaz, la puissance du générateur est réduite de 10%.

**La consommation de carburant dépend de nombreux facteurs, tels que la charge, la qualité du carburant, la saison, l'altitude, l'état technique du générateur.

Pour assurer la fiabilité et augmenter la durée de vie du moteur de générateur, la puissance de crête peut être légèrement limitée par des disjoncteurs.

Les conditions de fonctionnement optimales sont la température ambiante 17-25°C, la pression barométrique 0,1 MPa (760 mm Hg), l'humidité relative 50-60%. Dans ces conditions environnementales, le générateur est capable de performances maximales en termes de caractéristiques annoncées. En présence des écarts de ces conditions, des variations de productivité du générateur sont possibles.

Veuillez noter que des charges de plus de 80% de la puissance nominale ne sont pas recommandées à long terme parce qu'elles réduisent la ressource du moteur.

Le modèle	KS 4000iE S	KS 4000iEG S	KS 4000iE S ATS
Tension, V	230		
Puissance maximale, kW	4.0	4.0*	4.0
Puissance nominale, kW	3.5	3.5*	3.5
Fréquence, Hz	50		
Courant, A (max)	17.4	17.4	17.4
Prises	2*16A	2*16A	2*16A
Démarrage	manuel/électrique	manuel/électrique	manuel/électrique/auto
Volume du réservoir de carburant, L	12	12	12
Temps de travail sous charge 50%** , h	7.8	7.8	7.8
Affichage LED	affichage LED multifonctionnel***	compteur horaire, fréquence, tension	
Niveau de bruit Lpa(7m)/Lwa, dB	66/91	66/91	66/91
Sortie 12V, A	12V/8.3A	12V/8.3A	-
Sortie USB	-	5V/1A, 5V/2.1A	-
Le modèle du moteur	KS 240i	KS 240i	KS 240i
Volume cylindre moteur, cm ³	223	223	223
Le type du moteur	essence 4 temps	gaz/essence 4 temps	essence 4 temps
Puissance du moteur, ch. v.	7.5	7.5	7.5
Possibilité de connecter des générateurs en parallèle	+	+	-
Volume du carter, L	0.6	0.6	0.6
Facteur de puissance, cos φ	1	1	1
Présence de l'ATS	+	-	ATS intégré
Dimensions (LxHxL), mm	630x475x570	775x475x570	630x475x570
La batterie en lithium, Ah	1.6	1.6	1.6
Poids net, kg	40	40	40
Classe de protection	IP23M		
Écart admissible par rapport à la tension nominale – pas plus de 5%			

* Pendant le fonctionnement au gaz, la puissance du générateur est réduite de 10%.

**La consommation de carburant dépend de nombreux facteurs, tels que la charge, la qualité du carburant, la saison, l'altitude, l'état technique du générateur.

***Affichage LED multifonctionnel: la charge, niveau de carburant, fréquence, tension, compteur horaire; indicateur de niveau d'huile, indicateur de surcharge, indicateur de fonctionnement.

Pour assurer la fiabilité et augmenter la durée de vie du moteur de générateur, la puissance de crête peut être légèrement limitée par des disjoncteurs.

Les conditions de fonctionnement optimales sont la température ambiante 17-25°C, la pression barométrique 0,1 MPa (760 mm Hg), l'humidité relative 50-60%. Dans ces conditions environnementales, le générateur est capable de performances maximales en termes de caractéristiques annoncées. En présence d'écart de ces conditions, des variations de productivité du générateur sont possibles.

Veuillez noter que des charges de plus de 80% de la puissance nominale ne sont pas recommandées à long terme parce qu'elles réduisent la ressource du moteur.

Le modèle	KS 6000iE S	KS 6000iE S ATS
Tension, V	230	
Puissance maximale, kW	5.5	5.5
Puissance nominale, kW	5.0	5.0
Fréquence, Hz	50	
Courant, A (max)	23.9	23.9
Prises	1*16A, 1*32A	1*32A
Démarrage	manuel/électrique	manuel/électrique/auto
Volume du réservoir de carburant, L	11	11
Temps de travail sous charge 50%** , h	7	7
Affichage LED	affichage LED multifonctionel***	compteur horaire, fréquence, tension
Niveau de bruit Lpa(7m)/Lwa, dB	70/95	70/95
Sortie 12V, A	12V/8.3A	-
Sortie USB	5V/1A, 5V/2.1A	-
Le modèle du moteur	KS 240i	KS 240i
Volume cylindre moteur, cm ³	223	223
Le type du moteur	essence 4 temps	essence 4 temps
Puissance du moteur, ch. v.	7.5	7.5
Possibilité de connecter des générateurs en parallèle	+	-
Volume du carter, L	0,7	0,7
Facteur de puissance, cos φ	1	1
Présence de l'ATS	+	ATS intégré
Dimensions (LxHxL), mm	640x425x600	
La batterie en lithium, Ah	1.6	1.6
Poids net, kg	39.5	40
Classe de protection	IP23M	
Écart admissible par rapport à la tension nominale – pas plus de 5%		

* Pendant le fonctionnement au gaz, la puissance du générateur est réduite de 10%.

**La consommation de carburant dépend de nombreux facteurs, tels que la charge, la qualité du carburant, la saison, l'altitude, l'état technique du générateur.

***Affichage LED multifonctionel: la charge, niveau de carburant, fréquence, tension, compteur horaire; indicateur de niveau d'huile, indicateur de surcharge, indicateur de fonctionnement.

Pour assurer la fiabilité et augmenter la durée de vie du moteur de générateur, la puissance de crête peut être légèrement limitée par des disjoncteurs.

Les conditions de fonctionnement optimales sont la température ambiante 17-25°C, la pression barométrique 0,1 MPa (760 mm Hg), l'humidité relative 50-60%. Dans ces conditions environnementales, le générateur est capable de performances maximales en termes de caractéristiques annoncées. En présence des écarts de ces conditions, des variations de productivité du générateur sont possibles.

Veuillez noter que des charges de plus de 80% de la puissance nominale ne sont pas recommandées à long terme parce qu'elles réduisent la ressource du moteur.

Le modèle	KS 3300i	KS 4100iE	KS 4100iEG
Tension, V	230		
Puissance maximale, kW	3.3	4.0	4.0*
Puissance nominale, kW	3.0	3.6	3.6*
Fréquence, Hz	50		
Courant, A (max)	14.4	17.4	17.4
Prises	2*16A	2*16A	2*16A
Démarrage	manuel	manuel/électrique	manuel/électrique
Volume du réservoir de carburant, L	7	12.5	12.5
Temps de travail sous charge 50%***, h	7	8.1	8.1
Affichage LED	compteur horaire, fréquence, tension		
Niveau de bruit Lpa(7m)/Lwa, dB	71/96	70/95	70/95
Sortie 12V, A	12V/8.3A	-	-
Sortie USB	-	5V/1A, 5V/2.1A	5V/1A, 5V/2.1A
Le modèle du moteur	KS 210i	KS 240i	KS 240i
Volume cylindre moteur, cm ³	208	223	223
Le type du moteur	essence 4 temps		gaz/essence 4 temps
Puissance du moteur, ch. v.	5.5	7.5	7.5
Possibilité de connecter des générateurs en parallèle	-	-	+
Volume du carter, L	0.6	0.6	0.6
Facteur de puissance, cos φ	1	1	1
Présence de l'ATS	-	+	-
Dimensions (LxHxL), mm	450x380x460	605x420x425	685x420x430
La batterie en lithium, Ah	-	1.6	1.6
Poids net, kg	25.5	36.7	38
Classe de protection	IP23M		
Écart admissible par rapport à la tension nominale – pas plus de 5%			

* Pendant le fonctionnement au gaz, la puissance du générateur est réduite de 10%.

**La consommation de carburant dépend de nombreux facteurs, tels que la charge, la qualité du carburant, la saison, l'altitude, l'état technique du générateur.

Pour assurer la fiabilité et augmenter la durée de vie du moteur de générateur, la puissance de crête peut être légèrement limitée par des disjoncteurs.

Les conditions de fonctionnement optimales sont la température ambiante 17-25°C, la pression barométrique 0,1 MPa (760 mm Hg), l'humidité relative 50-60%. Dans ces conditions environnementales, le générateur est capable de performances maximales en termes de caractéristiques annoncées. En présence des écarts de ces conditions, des variations de productivité du générateur sont possibles.

Veuillez noter que des charges de plus de 80% de la puissance nominale ne sont pas recommandées à long terme parce qu'elles réduisent la ressource du moteur.

Le modèle	KS 8100iEG	KS 8100iE ATSR
Tension, V	230	
Puissance maximale, kW	8.5*	8.5
Puissance nominale, kW	8.0*	8.0
Fréquence, Hz	50	
Courant, A (max)	36.9	36.9
Prises	1*16A, 1*32A	1*16A, 1*32A
Démarrage	électrique	électrique
Volume du réservoir de carburant, L	20	20
Temps de travail sous charge 50%** , h	6	6
Affichage LED	compteur horaire, fréquence, tension	
Niveau de bruit Lpa(7m)/Lwa, dB	70/95	70/95
Sortie 12V, A	12V/8.3A	12V/8.3A
Sortie USB	5V/1A, 5V/2.1A	5V/1A, 5V/2.1A
Le modèle du moteur	KS 480i	KS 480i
Volume cylindre moteur, cm ³	458	458
Le type du moteur	458	458
Puissance du moteur, ch. v.	gaz/essence 4 temps	essence 4 temps
Possibilité de connecter des générateurs en parallèle	-	-
Volume du carter, L	1.1	1.1
Facteur de puissance, cos φ	1	1
Présence de l'ATS	-	+
Dimensions (LxHxL), mm	740x520x580	725x505x555
La batterie en lithium, Ah	1.6	1.6
Poids net, kg	68	68
Classe de protection	IP23M	
Écart admissible par rapport à la tension nominale – pas plus de 5%		

* Pendant le fonctionnement au gaz, la puissance du générateur est réduite de 10%.

**La consommation de carburant dépend de nombreux facteurs, tels que la charge, la qualité du carburant, la saison, l'altitude, l'état technique du générateur.

Pour assurer la fiabilité et augmenter la durée de vie du moteur de générateur, la puissance de crête peut être légèrement limitée par des disjoncteurs.

Les conditions de fonctionnement optimales sont la température ambiante 17-25°C, la pression barométrique 0,1 MPa (760 mm Hg), l'humidité relative 50-60%. Dans ces conditions environnementales, le générateur est capable de performances maximales en termes de caractéristiques annoncées. En présence des écarts de ces conditions, des variations de productivité du générateur sont possibles.

Veuillez noter que des charges de plus de 80% de la puissance nominale ne sont pas recommandées à long terme parce qu'elles réduisent la ressource du moteur.

CONDITIONS D'UTILISATION DU GÉNÉRATEUR-ONDULEUR

5

Lors de la mise en service du générateur, nous vous recommandons de faire la mise à la terre. Avant de démarrer l'appareil, il faut s'assurer que la puissance totale des consommateurs connectés ne doit pas dépasser la puissance nominale du générateur.



IMPORTANT!



Les groupes électrogènes Könnér & Söhnen ont été construits à l'origine comme un système IT (le conducteur neutre isolé) avec une protection de base moyennant isolation des parties sous tension dangereuses conformément à la norme DIN VDE 0100-410. Le boîtier d'un groupe électrogène est isolé des conducteurs porteurs de courant L et N. Dans tous les cas, à l'exception d'un système IT avec conducteur neutre isolé et égalisation de potentiel, une mise à la terre du générateur doit être effectuée. Dans un système IT mis à la terre, un contrôleur d'isolement doit être utilisé.



IMPORTANT!



Assurez-vous que le panneau de commande, la grille de ventilation et le dessous de l'onduleur sont bien refroidis, qu'il n'y a pas de petits morceaux de matériaux solides, de saleté, d'eau. Un fonctionnement incorrect du refroidisseur peut endommager le moteur, l'onduleur ou l'alternateur.

TRAVAIL AVEC LE GÉNÉRATEUR

6

INDICATEUR DE NIVEAU D'HUILE

Lorsque le niveau d'huile tombe en dessous du niveau de fonctionnement requis, l'indicateur d'huile s'allume puis le moteur s'arrête automatiquement. Le moteur ne démarrera pas tant que vous n'aurez pas ajouté d'huile.

INDICATEUR AC

Lorsque le générateur fonctionne et produit de l'électricité, le voyant AC est allumé.

INDICATEUR DE SURCHARGE

L'indicateur de surcharge s'allume lorsque le générateur connecté est surchargé, que l'unité de commande de l'onduleur surchauffe ou que la tension de sortie CA augmente.

Si l'indicateur de surcharge s'allume, le moteur continuera à tourner, mais le générateur cessera de produire de l'électricité. Dans ce cas, vous devez effectuer :

1. Éteignez tous les appareils électriques connectés et arrêtez le moteur.
2. Réduisez la puissance totale des appareils connectés à la puissance nominale du générateur.
3. Vérifiez que la grille de ventilation n'est pas obstruée. Retirez l'excès de saleté ou de débris, le cas échéant.
4. Après vérification, démarrez le moteur.



IMPORTANT!



L'indicateur de surcharge peut être allumé pendant quelques secondes après le démarrage ou lors du branchement d'appareils électriques nécessitant un courant de démarrage important, comme un compresseur ou un indicateur de tension. Cependant, ce n'est pas le signe d'un dysfonctionnement.

FUSIBLE CC

Le dispositif de protection CC passe automatiquement sur «OFF» lorsque le courant de l'appareil électrique en fonctionnement est supérieur à celui nominal. Pour réinitialiser le fusible CC, appuyez sur le bouton «ON».



IMPORTANT!



Si le fusible CC a interrompu le travail du générateur, réduisez la puissance de l'appareil électrique connecté. Si le dispositif de protection DC se déclenche à nouveau, arrêtez le travail et contactez le centre de service Könnér & Söhnen le plus proche.

ÉVÈNT DU COUVERCLE DE RÉSERVOIR DE CARBURANT (POUR LE MODÈLE KS 2000i S)

Le bouchon du réservoir de carburant est équipé d'un évènement pour laisser l'air entrer au réservoir de carburant. Lorsque le moteur tourne, l'évènement doit être en position «ON». Cela permettra au carburant d'entrer dans le carburateur pour faire fonctionner le moteur. Après l'arrêt, laissez refroidir le générateur et fermer l'évènement sur le bouchon du réservoir de carburant. Lorsque le générateur n'est pas utilisé, fermez l'ouverture de ventilation en position «OFF».

TERMINAL DE LA MISE À LA TERRE

Dans tous les cas, à l'exception d'un système IT avec un fil neutre isolé et égalisation de potentiel, il est nécessaire de raccorder la borne de mise à la terre du générateur au circuit de mise à la terre moyennant un fil de cuivre souple d'une section d'au moins 6 mm².

VÉRIFICATION AVANT LE DÉBUT DE TRAVAIL

7

VÉRIFIEZ LE NIVEAU DE CARBURANT

1. Dévissez le bouchon du réservoir de carburant et vérifiez le niveau de carburant.
2. Faites le plein si nécessaire jusqu'au niveau du filtre à carburant.
3. Serrez fermement le bouchon du réservoir de carburant.
4. Pour les modèles de type fermé, ouvrez l'évènement d'air sur le bouchon du réservoir.

Carburant préconisé: essence sans plomb.

Capacité du réservoir de carburant: voir tableau des données techniques.



IMPORTANT!



Essuyez immédiatement le carburant renversé avec un chiffon propre, sec et doux, car le carburant peut endommager la surface peinte ou les pièces en plastique. Utilisez uniquement de l'essence sans plomb. L'utilisation d'essence au plomb peut gravement endommager les pièces internes du moteur.

VÉRIFIEZ LE NIVEAU D'HUILE

Le générateur est transporté sans huile moteur. Ne démarrez pas le moteur tant qu'il n'est pas rempli d'une quantité suffisante d'huile moteur.

1. Ouvrez le capot de maintenance (fig. 1).
2. Dévissez la jauge de niveau d'huile (fig. 2) et essuyez-la avec un chiffon propre.
3. Versez de l'huile moteur. La quantité d'huile recommandée pour chaque modèle est indiquée dans le tableau des caractéristiques techniques.
4. Insérez la jauge sans la visser.
5. Vérifiez le niveau d'huile sur le repère de la jauge.
6. Remplissez de l'huile si le niveau est inférieur au repère.
7. Serrez la jauge d'huile.

Huile moteur recommandée: SAE 10W30, SAE 10W40.

Qualité d'huile moteur recommandée: API Service SG type ou supérieure.

Quantité d'huile moteur: voir le tableau des caractéristiques techniques.



Fig. 1



Fig. 2

DÉBUT DES TRAVAUX

8

Avant de démarrer le moteur, assurez-vous que la puissance des consommateurs de courant correspond aux capacités du générateur. **Il est interdit de dépasser sa capacité nominale.** Ne connectez pas la charge avant de démarrer le moteur!



IMPORTANT!



Ne modifiez pas les paramètres du contrôleur pour la quantité de carburant ou la vitesse (cet ajustement a été effectué avant la vente). Sinon, des modifications des performances du moteur ou une panne du moteur sont possibles.



ATTENTION - DANGER!



En mode d'alimentation dans la plage des puissances du nominale au maximale, le générateur ne doit pas fonctionner plus d'une minute.



ATTENTION - DANGER!



Les groupes électrogènes de secours ne doivent pas fonctionner en continu (par exemple, en ajoutant du carburant dans le réservoir ou en les connectant à un grand réservoir de carburant) ou plus longtemps que recommandé: pour les groupes au GPL/essence ou à essence la durée du travail en continu est de 4 à 6 heures (de l'intensité de la charge).

Ce matériel est fourni à titre informatif uniquement et ne constitue pas une instruction pour installer ou connecter un équipement au réseau, mais nous vous invitons à lire les recommandations ci-dessous. La connexion de l'équipement dans chaque cas individuel doit être effectuée par un électricien certifié qui effectue l'installation et la connexion électrique de l'équipement conformément aux lois et réglementations locales. Le fabricant n'est pas responsable d'une connexion incorrecte de l'équipement et n'est pas responsable des éventuels dommages matériels et physiques pouvant survenir à la suite d'une installation, d'une connexion ou d'un fonctionnement incorrects de l'équipement.

MISE EN SERVICE

1. Versez de l'huile moteur. La quantité d'huile recommandée pour chaque modèle est indiquée dans le tableau des caractéristiques techniques.
2. Vérifiez le niveau d'huile avec la jauge. Il doit se trouver entre les repères MIN et MAX de la jauge d'huile.
3. Vérifiez le niveau de carburant.
4. Vérifiez le filtre à air pour une installation correcte.

PENDANT LES 20 PREMIÈRES HEURES DE FONCTIONNEMENT DU GÉNÉRATEUR, SUIVEZ CES PRÉCONISATIONS:

1. Lors de la mise en service, ne connectez pas une charge qui dépasse de plus de 50% la capacité nominale (de fonctionnement) du générateur.
2. Assurez-vous de changer l'huile après la mise en service. Il est préférable de la vidanger pendant que le moteur ne soit pas tout à fait refroidi après le travail, dans ce cas l'huile se vidangera le plus rapidement.
3. Pour démarrer au gaz, placez le commutateur de carburant en position OFF.
4. Vérifiez le filtre à air pour une installation correcte



IMPORTANT!

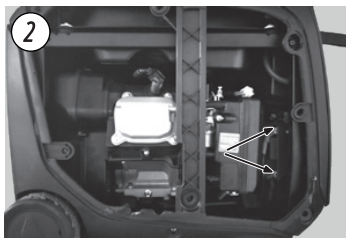


Avant de mettre le générateur en service, il est nécessaire de connecter le fil de mise à la terre à la borne de mise à terre.

Pour éviter que la batterie ne se décharge pendant le stockage, elle est fournie avec les bornes débranchées. Pour connecter les bornes de la batterie dans le modèle de générateur KS 4000iE S, procédez comme suit:



1. Ouvrez le capot de maintenance.



2. Connectez les bornes «+» à «+», «-» à «-».

DÉMARRAGE DU MOTEUR

**ATTENTION!**

Le générateur est équipé d'électronique ! Surveillez le niveau de charge de la batterie et évitez qu'elle ne soit complètement déchargée ! Le générateur ne peut pas démarrer ou fonctionner correctement avec une batterie complètement déchargée, même avec un démarreur à rappel.

**IMPORTANT!**

Conseil: Si le moteur cale ou ne démarre pas, mettez l'interrupteur du moteur en position «START», puis tirez sur la poignée de démarrage manuel. Si l'indicateur de niveau d'huile clignote pendant quelques secondes, ajoutez de l'huile et redémarrez le moteur.

**IMPORTANT!**

Assurez-vous de vérifier les niveaux d'huile et de carburant chaque fois que vous démarrez le générateur!

POUR LES MODÈLES KS 3300i, KS 4100iE, KS 4000iE S, KS 6000iE S, KS 8100iE ATSR, KS 6000iE S ATS

1. Vérifiez le niveau d'huile.
2. Vérifiez le niveau de carburant.
3. Tournez la molette du commutateur multifonction en position START (pour le modèle KS 4000iE S, KS 6000iE S, en position RUN).
4. Ouvrez l'évent du bouchon de réservoir de carburant en position ON (pour les modèles KS 6000iE S, KS 6000iE S ATS).
- 5.1 Pour démarrer manuellement (modèles KS 4100iE, KS 4000iE S, KS 6000iE S, KS 6000iE S ATS), tirez sur la poignée de démarrage jusqu'à ce que vous sentiez une légère résistance, puis vous devez la tirer relativement brusquement. Laissez la poignée de démarrage à la main rentrer lentement, ne la relâchez pas.
- 5.2 Pour le démarrage électrique, appuyez sur le bouton rouge sur l'interrupteur multifonction du moteur (Fig. 3).
6. Après le démarrage du moteur, tournez l'interrupteur multifonction en position RUN (Fig. 3).

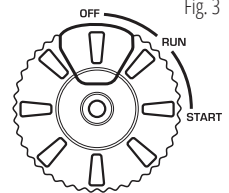
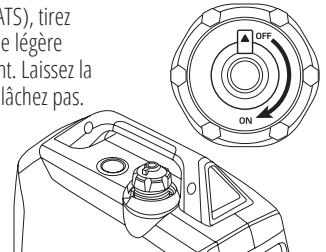


Fig. 3

**POUR LE MODÈLE KS 2000i S**

1. Vérifiez le niveau d'huile.
2. Vérifiez le niveau de carburant.
3. Ouvrez l'évent du bouchon de réservoir de carburant en position ON. (Fig. 4).
4. Tournez la vanne du registre d'air sur la position START (Fig. 5).
5. Tirez sur la poignée du démarreur jusqu'à ce que vous sentiez une légère résistance, puis tirez-la relativement brusquement. Laissez la poignée de démarrage à la main rentrer lentement, ne la relâchez pas.
6. Mettez la vanne du registre d'air en position RUN.

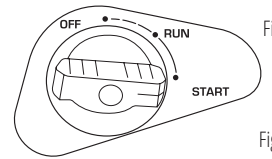


Fig. 4

Fig. 5

**IMPORTANT!**

Conseil: pour assurer un fonctionnement long du moteur du générateur, il est important de suivre ces recommandations:

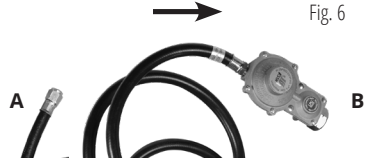
- Avant de connecter la charge, laissez le moteur tourner pendant 1 à 2 minutes pour qu'il se réchauffe.
- Lors de la déconnexion de la charge après un fonctionnement prolongé, ne pas éteindre le générateur. Laissez-le fonctionner sans charge pendant 1 à 2 minutes pour qu'il se refroidisse.

**ATTENTION - DANGER!**

Ne connectez pas deux appareils ou plus en même temps. De nombreux appareils nécessitent beaucoup d'énergie pour fonctionner. Les appareils doivent être connectés les uns après les autres en fonction de leur puissance maximale admissible. Ne connectez pas la charge pendant les 2 premières minutes après le démarrage du générateur.

DÉMARRAGE DU GÉNÉRATEUR AU GAZ LIQUÉFIÉ (KS 4100iEG, KS 2000iG S, KS 4000iEG S)

1. Vérifiez le niveau d'huile.
2. Les groupes électrogènes inverter KS 4100iEG, KS 8100iEG, KS 4000iEG S utilisent un système intelligent de changement de carburant. Pour utiliser le GPL comme carburant, vous devez connecter un tuyau au connecteur correspondant et ouvrir le robinet de la bouteille de gaz. L'électrovanne coupera automatiquement l'alimentation en essence du réservoir.
3. Branchez le tuyau de raccordement de gaz à la sortie GPL (le côté **A** se connecte à la sortie GPL, voir figure 6).
4. Raccordez le tuyau à la bouteille de gaz du côté où se trouve le manodétendeur (le côté **B** est connecté à la bouteille comme sur figure 6).
5. Ouvrez la vanne de la bouteille de gaz, assurez-vous qu'il n'y a pas de fuite.
6. Appuyez 2-3 fois sur la soupape de décharge de la pression du réducteur (voir figure 6).
7. Tournez la molette du commutateur multifonction en position START.
8. Pour démarrer manuellement, tirez sur la poignée de démarrage jusqu'à ce que vous sentiez une légère résistance, puis vous devez la tirer relativement brusquement. Laissez la poignée de démarrage à la main rentrer lentement, ne la relâchez pas. Pour le démarrage électrique, appuyez sur le bouton rouge sur l'interrupteur multifonction du moteur (Fig. 3).
9. Après le démarrage du moteur, tournez l'interrupteur multifonction en position RUN (fig. 3).
10. Lors de la première utilisation pour remplir la conduite de gaz, tournez la clé sur la position OFF (ou le bouton de démarrage sur la position OFF) et tirez lentement la poignée du démarreur sur toute la longueur du cordon 2-3 fois (sauf pour Modèles KS 8100, qui n'ont pas de démarrage manuel).



Pour le modèle KS 2000iG S: Fermez le volet d'air (tirez sur le levier de commande du volet d'air) si le générateur n'est pas réchauffé. Réglez le GASOLINE FUEL SWITCH sur la position OFF, réglez l'interrupteur du moteur la position ON, saisissez la poignée du démarreur et tirez-la lentement jusqu'à ce que vous sentiez une résistance. D'un mouvement brusque, tirez le démarreur sur toute la longueur du cordon. Le générateur doit démarrer. Si cela ne se produit pas, répétez cette étape. Retournez lentement la poignée du démarreur, ne la relâchez pas brusquement. Ouvrez le volet d'air: appuyez sur le levier de commande du volet d'air.

**IMPORTANT!**

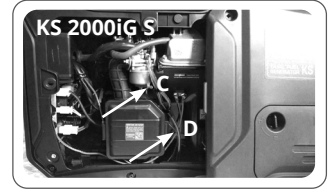
Déconnectez la charge du générateur avant de changer le type de carburant. Le bouton MODE ÉCONOMIE doit être en position OFF. Il est recommandé d'arrêter le générateur avant de passer de l'essence au gaz!

L'essence résiduelle dans le carburateur rend difficile le démarrage du moteur au gaz. Laissez le générateur épuiser l'essence à fond jusqu'à ce qu'il s'arrête. Pour le faire, fermez le robinet de carburant du générateur en marche et attendez que le générateur s'arrête complètement. Puis démarrez le générateur au gaz. Vous pouvez également vidanger l'essence restante du carburateur avant de démarrer au gaz.

Pour vidanger l'essence du carburateur, fermez le robinet de carburant et attendez que le générateur refroidisse un peu. Pour les modèles à châssis ouvert, placez le réservoir sous le carburateur et dévissez le bouchon de vidange d'essence sur le carburateur (Fig. 7). Ne laissez pas le carburant couler sur le générateur. Resserrez la vis. Démarrez le générateur au gaz conformément aux instructions de démarrage au gaz.

Pour les modifications des modèles KS 2000i il faudra dévisser 4 vis sur le panneau latéral. Dévisser la vis **C** et vidanger les restes de carburant du carburateur à travers un tube **D**, après avoir placé en dessous du tube un réservoir pour l'essence. Évitez les fuites d'essence. Serrez la vis. Remettez le couvercle du boîtier du générateur en place. Démarrez le générateur au gaz.

Fig. 7



POUR DÉMARRER UN GÉNÉRATEUR À ESSENCE/GAZ EN UTILISANT DE L'ESSENCE COMME CARBURANT (KS 4100iEG, KS 2000iG S, KS 4000iEG S, KS 8100iEG)

1. Fermez le robinet d'alimentation en gaz sur la bouteille.
2. Ouvrez l'évent du bouchon de réservoir de carburant en position ON.
3. Mettez l'interrupteur de carburant en position ON et fermer le volet d'air sur (pour le modèle KS 2000iG S).
4. Démarrez le moteur manuellement ou moyennant le démarrage électrique.
5. Ouvrez le volet d'air (pour le modèle KS 2000iG S).

**IMPORTANT!**

Placez la bouteille de gaz uniquement verticalement, conformément aux instructions d'utilisation des bouteilles de gaz. Le placement horizontal des bouteilles de gaz entraîne la défaillance du réducteur.

Le changement de type de carburant peut être effectué sans arrêt du générateur. Lors du passage de l'essence au gaz, pendant 2-3 premières minutes le générateur peut être instable et peut déclencher la protection contre la tension basse. 2-3 minutes après le démarrage au gaz lorsque le générateur fonctionnera de manière stable, si le voyant rouge (indicateur de surcharge) s'allume, appuyez sur le bouton AC RESET et le générateur rétablira l'alimentation en électricité.

Si vous devez passer à l'alimentation en gaz lorsque vous utilisez de l'essence, connectez le tuyau de gaz, ouvrez la vanne d'alimentation en gaz et appuyez sur le bouton LPG RESET sur le panneau de commande pour passer au fonctionnement du générateur au gaz.

Si vous devez passer à l'essence lors de l'utilisation de gaz liquéfié, il vous suffit de couper l'alimentation en gaz, le générateur passera automatiquement à l'essence, sans autres opérations.

Pour les modèles avec démarreur électrique, vérifiez que la batterie est chargée, si nécessaire, chargez-la avec un chargeur spécial pour batteries lithium-ion, ou démarrez le générateur avec un démarreur manuel et laissez-le fonctionner sans charge pour le recharger.

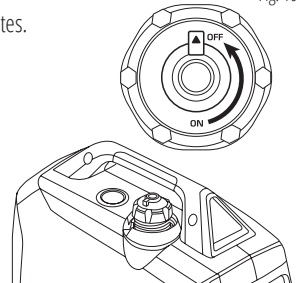
ÉTEIGNEZ TOUS LES APPAREILS AVANT D'ARRÊTER LE GÉNÉRATEUR !

N'arrêtez pas le générateur lorsque les appareils sont allumés. Cela peut nuire au générateur ou aux appareils !

POUR ARRÊTER LE MOTEUR, PROCÉDEZ COMME SUIT (SAUF MODÈLES KS 2000i S, KS 2000iG S):

1. Éteignez tous les appareils.
2. Laissez le générateur fonctionner sans charge pendant 1 à 2 minutes.
3. Tournez l'interrupteur multifonction en position OFF (Fig. 11).
4. Fermez le robinet d'alimentation en gaz
5. Débranchez les appareils.
6. Après l'arrêt, laissez refroidir le générateur et fermer l'évent sur le bouchon du réservoir de carburant (position OFF, fig. 10, lors de l'arrêt du travail sur l'essence).

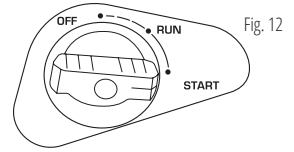
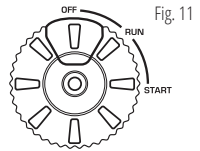
Fig. 10



MODÈLE KS 2000i S, KS 2000iG S

1. Éteignez tous les appareils.
2. Laissez le générateur fonctionner sans charge pendant 1 à 2 minutes.
3. Mettez l'interrupteur du moteur en position OFF.

4. Tournez l'interrupteur multifonction en position OFF (Fig. 12), pour les modèles à essence/gaz - déplacez le commutateur de carburant en position OFF / fermez la vanne d'alimentation en gaz).
5. Laissez refroidir le générateur.
6. Débranchez les appareils.
7. Après l'arrêt, laissez refroidir le générateur et fermer l'évent sur le bouchon du réservoir de carburant (position OFF, fig. 10, pour les modèles KS 2000i S, KS 2000iG S - lors de l'arrêt du travail sur l'essence).



CONNEXION DU GÉNÉRATEUR AVEC L'ATS INTÉGRÉ

9

Les schémas de connexion du générateur avec l'AVR intégré sont disponibles dans la version électronique complète du manuel.



ATTENTION - DANGER!



Danger d'électrocution! La connexion au réseau ne doit être effectuée que par un technicien qualifié.

Les groupes électrogènes des séries KS 4000iES ATS et KS 6000iES ATS sont équipés d'un module de commutation automatique (ATS), d'un interrupteur d'alimentation et d'un module de charge de batterie intégrés.

Le module ATS contrôle la tension de 230V à l'entrée MAIN INPUT et démarre automatiquement le groupe électrogène dès que cette tension disparaît. Cette fonction est activée et désactivée à l'aide de l'interrupteur ATS SWITCH.

Activation de la fonction d'alimentation automatique :

Réglez l'interrupteur rotatif sur la position RUN : (Fig. 11).

Réglez l'ATS SWITCH sur la position ON : (Fig. 12).

L'interrupteur ECONOMY MODE doit être en position OFF : (Fig. 12).

Si l'ATS SWITCH est réglé sur OFF, le groupe électrogène fonctionne comme les modèles sans module ATS, et il peut être démarré manuellement ou en appuyant sur le bouton (le bouton rouge START sur l'interrupteur rotatif).

L'interrupteur d'alimentation fonctionne différemment selon la version du groupe électrogène. L'interrupteur d'alimentation des modèles KS 4000iES ATS Ver. 1 et KS 6000iES ATS Ver. 1 commute l'alimentation de l'entrée MAIN INPUT vers le module onduleur du groupe électrogène. Le groupe électrogène démarre dès que la tension à l'entrée MAIN INPUT disparaît, et l'interrupteur d'alimentation transfère la sortie du groupe électrogène à la sortie de l'onduleur, les deux contacts étant actifs. Cette fonctionnalité peut être utilisée pour l'alimentation d'urgence automatique d'un consommateur d'électricité unique, qui peut également fonctionner dans un système IT sans fil neutre mis à la terre.

La tension à l'entrée MAIN INPUT du modèle KS 6000iES ATS Ver. 2 n'est pas commutée, mais simplement surveillée. Par exemple, une alimentation d'urgence automatique pour une maison peut être mise en œuvre à l'aide d'un interrupteur automatique externe.

La tension à l'entrée MAIN INPUT du modèle KS 4000iES ATS Ver. 2 est uniquement connectée à la prise gauche, tandis que la droite reste sans alimentation jusqu'à ce que le groupe électrogène démarre. Les deux prises deviennent actives dès que le groupe électrogène démarre. Ce modèle peut être utilisé pour mettre en œuvre différentes solutions d'alimentation d'urgence en fonction de vos besoins.

Des informations plus détaillées, avec des schémas électriques, sont disponibles dans notre documentation sur notre site Web.

Le module de charge de batterie installé en interne charge la batterie lithium du groupe électrogène si nécessaire, dès que l'alimentation 230V est fournie à l'entrée MAIN INPUT ou lorsque le groupe électrogène fonctionne et produit 230V.

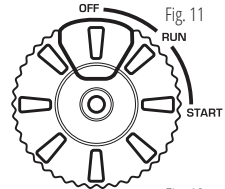


Fig. 12



Il est interdit de démarrer le générateur avec le mode économie activé. Le mode économie ne doit être activé qu'après le démarrage du générateur et seulement avec une faible charge. Le non-respect de cette exigence peut entraîner une panne du générateur et annuler la réparation sous garantie.

LA FONCTION « ECON »

1. Démarrez le moteur.
2. Réglez l'interrupteur ECON sur la position « ON ».
3. Connectez l'appareil à une prise secteur.
4. Assurez-vous que l'indicateur de contrôle CA est allumé.
5. Allumez l'appareil électrique.



IMPORTANT!



Le commutateur ECON doit être réglé sur OFF pour augmenter le régime moteur au régime nominal. Si plusieurs consommateurs d'alimentation sont connectés au générateur, veuillez d'abord en connecter un, qui a un courant de démarrage plus élevé et l'appareil avec le courant de démarrage le plus faible doit être connecté le dernier.

MODE « ON »

Lorsque l'interrupteur ECON est en position «ON», le calculateur surveille le régime moteur en le réduisant en fonction de la charge connectée. Si le régime moteur n'est pas suffisant pour produire de l'électricité pour fournir la charge, l'unité de commande augmente automatiquement le régime moteur. En conséquence, la consommation de carburant est optimisée et les niveaux sonores sont réduits.

MODE « OFF »

Lorsque l'interrupteur ECON est en position «OFF», le moteur tourne à la vitesse nominale, qu'une charge soit connectée ou non.



IMPORTANT!



L'interrupteur ECON doit être mis en position «OFF» lors de l'utilisation d'appareils électriques nécessitant un courant de démarrage important, comme un compresseur ou une pompe submersible.

LA FONCTION « PARALLÈLE »

Vous pouvez augmenter la puissance de sortie totale des générateurs en connectant les deux générateurs-onduleurs avec le dispositif de connexion parallèle KS PU1 de Könnér & Söhnen®. Lorsque deux modèles identiques de générateurs sont connectés en parallèle, vous pourrez obtenir le double de la puissance nominale de ces modèles en sortie. Lorsque les générateurs sont connectés en parallèle, la perte de puissance est de 0,2 kW de la puissance nominale totale pouvant être obtenue convient à tous les modèles de générateurs-inverters Könnér & Söhnen, sauf KS 8100iEG, KS 8100iE ATSR).



IMPORTANT!



Les groupes électrogènes inverter de Könnér & Söhnen sont équipés de batteries au lithium avec une tension de fonctionnement similaire aux batteries plomb-acide conventionnelles. Lorsque le générateur fonctionne, la batterie est chargée automatiquement. S'il est nécessaire de charger la batterie avec un appareil externe, nous vous recommandons d'utiliser le chargeur KS-B2A ou le chargeur pour charger les batteries de moto au plomb-acide avec une tension nominale de 12V avec un courant de charge ne dépassant pas 2A.

CHARGEMENT DE LA BATTERIE EXTERNE 12V

1. Démarrez le moteur.
2. Connectez le fil rouge à la borne positive (+) de la batterie.
3. Connectez le fil noir à la borne négative (-) de la batterie.
4. Connectez le fil à la prise 12 V / 8 A CC sur le panneau du générateur.
5. Réglez l'interrupteur ECON sur OFF pour commencer à charger la batterie.
6. Mettez le fusible 12 V CC en position ON.



IMPORTANT!



- Assurez-vous que le mode ECON est désactivé pendant le chargement de la batterie.
- Assurez-vous de connecter le fil rouge du chargeur à la borne positive de la batterie (+) et le fil noir à la borne négative (-) de la batterie. Ne changez pas ces positions.
- Connectez fermement le chargeur aux bornes de la batterie afin qu'elles ne soient pas déconnectées en raison des vibrations du moteur.
- La prise 12V peut être utilisée pour recharger les batteries uniquement comme source d'urgence et n'est pas en soi un chargeur à part entière.
- Le dispositif de protection CC s'éteint automatiquement si le courant est supérieur au courant nominal lors du chargement de la batterie. Pour reprendre la charge de la batterie, rallumez le dispositif de protection CC en appuyant sur le bouton «ON».

Si le dispositif de protection CC s'éteint à nouveau, arrêtez la charge de la batterie car le courant de charge dépasse celui autorisé.

Il est interdit de charger les batteries si leur consommation de courant est supérieure à 8,3 A (selon le modèle de générateur).



ATENȚIE-PERICOL!



Ne fumez jamais à la proximité du générateur et n'interrompez jamais la connexion de la batterie au générateur pendant la charge.

ENTRETIEN

11

Suivez toutes les instructions! Vous pouvez trouver la liste des adresses des centres de service sur le site de l'importateur exclusif: www.konner-sohnen.com

CALENDRIER DE MAINTENANCE TECHNIQUE RECOMMANDÉ

Pièce	Action	À chaque démarrage	Après un mois ou 20 heures de travail	Chaque 3 mois ou après 50 heures de travail	Chaque 6 mois ou après 100 heures de travail	Chaque année ou après 300 heures de travail
Huile moteur	Vérification du niveau	✓				
	Changement		✓	✓		
Filtre à air	Nettoyage		✓	✓		
	Changement				✓	
Bougie d'allumage	Nettoyage		✓	✓		
	Changement				✓	
Réservoir de carburant	Vérification du niveau	✓				
	Nettoyage					✓
Filtre de carburant	Vérification (nettoyage)		✓	✓		

- Si le générateur fonctionne souvent à haute température ou à forte charge, l'huile doit être changée toutes les 25 heures.

- Si le moteur est fréquemment utilisé dans des pièces poussiéreuses ou dans d'autres conditions difficiles, nettoyez le filtre à air toutes les 10 heures.

- Si vous manquez une maintenance planifiée, effectuez-la dès que possible pour maintenir le moteur du générateur en bon état



IMPORTANT!

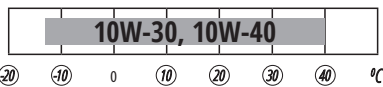


En cas de dommages dus à des travaux de maintenance non effectués, le fabricant sera déchargé de toute responsabilité.

HUILES RECOMMANDÉES

12

Utilisez de l'huile pour des moteurs 4 temps SAE10W-30, SAE10W-40. Les huiles moteur dont la viscosité est différente de celle indiquée dans le tableau ne peuvent être utilisées que si la température moyenne de l'air dans votre région ne dépasse pas la plage de température spécifiée.



Lors de la baisse du niveau de l'huile, celle-ci doit être ajoutée pour assurer le bon fonctionnement du générateur. Vérifiez le niveau d'huile selon le programme d'entretien. Des informations supplémentaires sont disponibles dans la version complète des instructions sur notre site Web.

POUR VIDANGER L'HUILE, FAITES COMME SUIT:

1. Vidanger l'huile avant que le moteur soit refroidi. Cela garantira une vidange rapide et complète de l'huile.
2. Mettez des gants de protection pour éviter de mettre de l'huile sur la peau.
3. Retirez le couvercle du générateur. (fig. 13).
4. Sous le moteur, placez un réservoir pour vidanger l'huile (fig. 14).
5. Retirez le capuchon de vidange situé sur le moteur sous le couvercle de la sonde d'huile avec une clé (fig. 15).

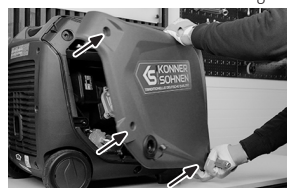


Fig. 13

6. Attendez que l'huile coule.
7. Visser le bouchon de vidange en place et bien serrer.
8. Fermer couvercle de maintenance du générateur (fig. 13).

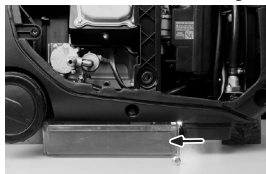


Fig. 14

Fig. 15

ENTRETIEN DU FILTRE À AIR

13

Le filtre à air doit être nettoyé toutes les 50 heures de fonctionnement du générateur (dans des conditions de pollution accrue toutes les 10 heures).

NETTOYAGE DU FILTRE À AIR:

1. Ouvrez les pinces sur le couvercle supérieur du filtre à air.
2. Retirez l'élément filtrant en éponge.
3. Enlevez toute la saleté à l'intérieur du boîtier de filtre à air vide.
4. Rincez soigneusement l'élément filtrant à l'eau chaude savonneuse.
5. Séchez le filtre éponge.
6. Humidifiez l'élément filtrant sec avec de l'huile à machines, puis essorez l'excédent d'huile.

ENTRETIEN DES BOUGIES D'ALLUMAGE

14

La bougie d'allumage doit être intacte, exempte de dépôt de calamine et avoir l'écart correct.

VÉRIFICATION DE LA BOUGIE D'ALLUMAGE:

1. Retirez le capuchon de la bougie.
2. Dévissez la bougie d'allumage avec une clé appropriée.
3. Inspectez la bougie d'allumage. Si elle est craquée, elle doit être remplacée. L'utilisation d'une bougie d'allumage F7TC est recommandée.
4. Mesurez l'écart. Il doit être compris entre 0,7 et 0,8 mm.
5. Lors de la réutilisation de la bougie d'allumage, elle doit être nettoyée de la calamine avec une brosse métallique. Ensuite, rétablissez l'écart correct.

ENTRETIEN DU MOTEUR ET DU SILENCIEUX

15

Le moteur et le silencieux seront très chauds après le démarrage du générateur. Ne touchez pas le moteur ou le silencieux avec aucune partie du corps ou des vêtements pendant l'inspection ou la réparation tant qu'ils n'ont pas refroidi.

Retirez les vis, puis tirez sur le couvercle de protection. Desserrez les boulons, puis retirez le couvercle du silencieux, l'écran du silencieux et le pare-étincelles. Nettoyez la calamine sur l'écran du silencieux et le pare-étincelles avec une brosse métallique. Inspectez l'écran du silencieux et le pare-étincelles. Remplacez-les s'ils sont endommagés. Installez le pare-étincelles. Installez l'écran du silencieux et le couvercle du silencieux. Installez le couvercle de protection et serrez les vis.



IMPORTANT!



La saillie du pare-étincelles doit entrer dans le trou dans le silencieux.

ENTRETIEN DU FILTRE DU RÉSERVOIR DE CARBURENT

16



IMPORTANT!



Ne travaillez jamais avec de l'essence lorsque vous fumez ou à proximité de flammes nues.

1. Retirez le bouchon et le filtre du réservoir de carburant.
 2. Nettoyez le filtre avec de l'essence.
 3. Essuyez le filtre et réinstallez-le.
 4. Remettez le bouchon du réservoir de carburant.
- Assurez-vous que le bouchon du réservoir de carburant est bien serré.

EXPLOITATION DE LA BATTERIE

17

La batterie du générateur n'est pas réparable. Si le générateur n'a pas été utilisé pendant une longue période, la batterie peut tomber en panne. Pour prolonger la durée de vie de la batterie, il est recommandé de charger la batterie avec un chargeur externe tous les trois mois.

La batterie est couverte par une garantie de trois mois à compter de la date d'achat du générateur.

STOCKAGE DU GÉNÉRATEUR

18



IMPORTANT!



Le générateur doit toujours être stocké et transporté avec l'évent de ventilation fermé!

La pièce dans laquelle l'appareil est stocké doit être sèche, sans poussière et bien ventilée. Le lieu de stockage doit être inaccessible aux enfants et aux animaux. Il est recommandé de stocker et d'utiliser le générateur à une température de -20 °C à $+40\text{ °C}$, éviter le rayonnement solaire direct et les précipitations sur le générateur. Lors de l'utilisation et du stockage d'un générateur à essence/gaz, la bouteille de gaz doit être à l'intérieur à une température non inférieure à $+10\text{ °C}$. Si la température est inférieure, le gaz ne s'évaporerait pas.



IMPORTANT!



Attention! Le générateur doit toujours être prêt à être utilisé. Par conséquent, en cas de dysfonctionnement de l'appareil, vous devez le réparer avant d'installer le générateur pour le stockage.



IMPORTANT!



Avant le stockage à long terme du générateur, fermez la vanne du réservoir de carburant et laissez le moteur consommer avec le carburant dans le carburateur. Attendez l'arrêt du moteur.

POUR UN STOCKAGE À LONG TERME, SUIVEZ CES CONDITIONS:

- Les parties externes du groupe électrogène et du moteur, en particulier les nervures de refroidissement, doivent être soigneusement nettoyés.
- Dévisser le bouchon de la caméra à flotteur du carburateur, vider la caméra.
- Retirer la bougie.
- Dévisser le bouchon de la vidange d'huile et vidanger l'huile.
- Versez une cuillère à thé d'huile moteur (5 - 10 ml) dans le cylindre. Ensuite, tirez plusieurs fois sur la corde de démarrage pour que l'huile soit répartie sur des parois du cylindre.
- Insérer (visser) la bougie d'allumage.
- Tirez sur la poignée du démarreur jusqu'à sentir la résistance (le piston atteint la position du sommet de la course de compression. En conséquence, les soupapes d'entrée et de sortie du moteur seront fermées et le stockage de l'appareil dans cet état permettra d'éviter la corrosion interne du moteur.
- Relâchez doucement la poignée du démarreur.
- Retirez les bornes de la batterie. Lubrifiez les bornes de la batterie et les serre-fils pour les protéger de l'oxydation.


IMPORTANT!


Nous recommandons de ne remplir le réservoir d'essence qu'à 70% pour éviter les déversements de carburant pendant le fonctionnement et le transport du groupe électrogène.

Pour un TRANSPORT DU GENERATEUR pratique, utilisez l'emballage dans lequel le générateur est vendu. Fixez le boîtier avec le générateur pour éviter de le renverser latéralement pendant le transport. Avant de déplacer le générateur, vidangez le carburant et débranchez les bornes de la batterie.

Pour déplacer le générateur sur l'objet d'un endroit à l'autre, soulevez-le en tenant par le châssis. Attention, le générateur a un poids important (40 à 90 kg). Au moins deux hommes devront déplacer le générateur. Déplacez-vous avec précaution, ne mettez pas vos pieds sous le générateur.

Pour éviter de nuire à l'environnement, il est nécessaire de séparer le générateur et la batterie des déchets ordinaires et de les envoyer dans des endroits spéciaux pour l'élimination.

Panne	Cause possible	Correction
Le moteur ne démarre pas	L'interrupteur du moteur est réglé sur OFF	Mettre l'interrupteur du moteur sur ON
	Le robinet de carburant est réglé sur EST FERMÉ	Tourner le robinet d'essence sur la position OUVERTEMENT
	Le register à air est ouvert	Fermez le levier du registre à air
	Il n'y a pas de carburant dans le réservoir	Remplir le carburant
	Le moteur contient du carburant sale ou vieux	Remplacer le carburant dans le moteur
	La bougie d'allumage est sale ou endommagée; Écart incorrect entre les électrodes.	Nettoyez la bougie ou remplacez-la; corriger l'écart entre les électrodes
Puissance du moteur réduite / démarrage difficile	Le réservoir de carburant est sale	Nettoyer le réservoir d'essence
	Le filtre à air est sale	Remplacer le filtre à air
	De l'eau ou de l'air dans la conduite de carburant	Purger la conduite d'essence
	Écart incorrect entre les électrodes de la bougie d'allumage	Corriger l'écart
Le moteur surchauffe	Les nervures du radiateur de refroidissement sont sales	Nettoyer les nervures du radiateur
	Le filtre à air est sale	Remplacer le filtre à air
Le moteur est démarré, mais il n'y a pas de tension à la sortie	Le disjoncteur automatique a été déclenché	Mettez l'interrupteur sur la position ON
	Câbles de connexion de basse qualité	Vérifiez les câbles. Si vous utilisez une rallonge, remplacez-la
	Dysfonctionnement de l'appareil connecté	Essayez de vous connecter un autre dispositif
Le générateur fonctionne mais ne supporte pas les appareils électriques connectés	Surcharge de l'appareil	Essayez de connecter moins d'équipement
	Court-circuit dans un des appareils connectés	Déconnectez l'appareil défectueux
	Le filtre à air est sale	Remplacer le filtre à air
	Régime moteur insuffisant	Contactez un centre de service

Appareil	Puissance, W
Un fer à repasser	500-1100
Sèche cheveux	450-1200
Cafetière	800-1500
Cuisinière électrique	800-1800
Grille-pain	600-1500
Chauffage électrique	1000-2000
Aspirateur	400-1000
Récepteur radio	50-250
Grill	1200-2300
Armoire de four	1000-2000
Réfrigérateur	100-150
TV	100-400
Marteau-piqueur	600-1400
Perceuse à main	400-800
Congélateur	100-400
Rectifieuse	300-1100
Scie circulaire	750-1600
Disqueuse	650-2200
Scie sauteuse	250-700
Rabot électrique	400-1000
Compresseur	750-3000
Pompe à eau	750-3900
Machine à scier	1800-4000
Débroussailleuse	750-3000
Moteurs électriques	550-5000
Ventilateurs	750-1700
Installation haute pression	2000-4000
Climatiseur	1000-5000

La garantie internationale du fabricant est de deux (2) ans. La période de garantie commence à la date d'achat. Le vendeur de ce produit est tenu de fournir une garantie. S'il vous plaît, contactez le vendeur pour obtenir une garantie. Pendant la période de garantie, en cas de défaillance du produit en raison de défauts de fabrication, il sera remplacé par le même produit ou réparé.

La carte de garantie doit être conservée pendant toute la période de garantie. En cas de perte de la carte de garantie, la seconde ne sera pas fournie. Le client doit fournir une carte de garantie et un chèque d'acheteur au moment de la demande de réparation ou d'échange. Sinon, le service après-vente ne sera pas fourni. La carte de garantie jointe au produit au moment de la vente doit être correctement et complètement remplie par le vendeur et l'acheteur, signée et tamponnée. Dans d'autres cas, la garantie n'est pas considérée comme valide.

Le produit est accepté pour réparation dans le centre de service après-vente sous la condition d'être bien nettoyé. Les pièces à remplacer deviennent la propriété du centre de service après-vente.

LES CAS D'EXCLUSION DE GARANTIE:

- Si l'exploitant n'a pas observé les préconisations du mode d'emploi.
- Si autocollants d'identification, numéros de série, les plaquettes manquent ou sont illisibles sur l'appareil.
- Si la défaillance était provoquée par transportation incorrecte ou le stockage incorrect, ou par une maintenance incorrecte.
- En présence des détériorations d'origine mécanique (fissures, ébréchures, mâchures, traces de chute, déformations de l'enveloppe du moteur, du câble électrique, des broches mâles ou tout autre élément de construction de l'appareil), y compris les détériorations causées par gel de l'eau et en présence des corps étrangers à l'intérieur de l'appareil.
- Si l'appareil a été installé et connecté au réseau électrique avec violations des normes en vigueur ou en cas d'utilisation inappropriée.
- Si le défaut en question ne peut pas être détecté ou reproduit.
- Si le fonctionnement correct de l'appareil peut être rétabli moyennant le nettoyage de la poussière et la crasse, moyennant le choix des réglages correctes, l'entretien technique, changement de l'huile, etc.
- En cas de l'utilisation de l'appareil pour les besoins commerciaux.
- En cas de détection des vices, apparues à cause d'une surcharge de l'engin. Les marques de la surcharge sont: la fusion ou le changement de la couleur des pièces de la machine à cause de la température surélevée, dégâts du métal sur les surfaces du cylindre de moteur ou du piston, détérioration des bagues de piston, d'encart de la bielle motrice.
- La garantie ne comprend pas le variateur de tension automatique de l'appareil, s'il est tombé en panne à cause d'une mauvaise utilisation ou à défaut d'observance du mode d'emploi.
- En cas de détection des vices, apparues à cause de fonctionnement instable du réseau électrique du Consommateur.
- En cas de détection des vices, apparues à cause d'une contamination interne ou externe, par exemple la contamination du circuit carburant ou système de graissage ou de refroidissement.
- En cas de présence des traces d'endommagements mécaniques ou thermiques sur les câbles électriques ou les broches mâles.
- En cas de présence à l'intérieur de l'appareil des liquides étrangères ou des objets étrangers, des copeaux de métal, etc.
- Si la panne est arrivée en résultat d'utilisation des pièces d'échange, des matériaux, huile, etc., des fournisseurs extérieurs.
- En cas de détection des vices dans deux ou plusieurs organes fonctionnels, qui ne sont pas directement liés entre eux.
- Si la panne est arrivée à cause des facteurs naturels – la boue, la poussière, l'humidité, haute ou basse température, les calamités naturelles.

- Lorsque le rotor et le stator tombent en panne en même temps
- Sur les pièces qui s'usent rapidement et les composants (bougies, injecteurs, poulies, filtre et dispositifs de sécurité, batteries, dispositifs amovibles, courroies, joints en caoutchouc, ressorts d'embrayage, essieux, démarreurs manuels, lubrifiants, outillage, surfaces de travail, flexibles, chaînes et pneus).
- Entretien préventif (nettoyage, graissage, pétrolage), installation et réglages.
- Si l'engin a été ouvert, a été réparé de façon indépendante, ou si les changements ont été apportés à la construction de l'appareil.
- En cas de détection des vices, apparues naturellement à cause de l'usure pendant une utilisation prolongée de l'appareil (fin de longévité de l'engin).
- Si après la détection du défaut, l'exploitation de l'appareil n'a pas été arrêtée.
- La garantie pour les batteries rechargeables fournies avec l'appareil est de 3 mois
- En cas d'utilisation de carburant de mauvaise qualité ou de type inadapté.



EC Declaration of Conformity

Nr. 208

The following products have been tested by us with the listed standards and found in compliance with the European Community Machinery Directive 2006/42/EC, Electromagnetic compatibility Directive (EMC) 2014/30/EC, Noise Directive 2000/14/EC.

Manufacturer: DIMAX INTERNATIONAL GmbH
 Address: Flinger Broich 203, 40235 Duesseldorf, Germany
 Product: Inverter generators "Könnner & Söhnen"
 Type / Model: KS 2000i S, KS 2000iG S, KS 3300i, KS 4000iE S, KS 4000iEG S,
 KS 4000iE S ATS, KS 4100iE, KS 4100iEG, KS 6000iE S,
 KS 6000iE S ATS, KS 8100iE ATSR, KS 8100iEG.

The statement is based on a single evaluation of above mentioned products. It does not imply an assessment of the whole production and does not permit the use of the test lab. logo. The manufacturer should ensure that all product in series production are in conformity with the product sample detailed in this report. The applicant should hold the whole technical report at disposal of the competent all the right.

Applied EC Directives: 2006/42/EC Machinery Directive
 2014/30/EU Electromagnetic compatibility Directive (EMC)
 2000/14/EC Noise Directive(amended in 2005/88/EC)
 (EU) 2016/1628 Non-Road mobile machinery emissions
 (EU)2017/654 amended by (EU) 2018/989
 (EU)2017/655 amended by (EU) 2018/987
 (EU)2017/656 amended by (EU) 2018/988

Applied Standards: EN ISO 8528-13:2016
 EN 55012:2007+A1
 EN 61000-6-1:2007
 00/14/EC
 55/88/EC
 EN ISO 3744:1995

Gasoline engines KS 210i, KS 240i, KS 480i, KS 100i, correspond to European Emission Standard Stage V. This is confirmed by EU TYPE - APPROVAL CERTIFICATE issued by department of transport of Luxembourg. Technical service responsible for carrying out the test - TÜV Rheinland Luxemburg GmbH. Date of issue 30/10/2018

2000/14/EC_2005/88/EC Annex VI

For model KS 2000i S Noise measured Lwa = 87 dB (A)
 For model KS 2000iG S Noise measured Lwa = 88 dB (A)
 For models KS 4000iE S, KS 4000iE S ATS, KS 4100iE, KS 6000iE S, KS 6000iE S ATS, KS 8100iE ATSR, KS 8100iEG Noise measured Lwa = 95 dB (A)
 For models KS 3300i, KS 4000iEG S, KS 4100iE G Noise measured Lwa = 96 dB (A)

Notification body , responsible for 2006/42/EC Machinery Directive, 2014/30/EU Electromagnetic compatibility Directive (EMC) and 2000/14/EC Noise Directive certificate issuing is TÜV Rheinland LGA Products GmbH , Tillystraße 2, 90431 Nürnberg, Country: Germany, Phone: +49 (0) 9116555225, Fax: +49 (0) 9116555226, Email: service@de.tuv.com, Website: www.tuv.com/safety Notified Body number: 0197



Issued Date: 2024-09-10
Place of issue: Duesseldorf
Director: Fomin P.

DIMAX
 International GmbH
 Flinger Broich 203 40235 Düsseldorf
 USt-ID DE296177274
 koenner-soehnen.com
P. Fomin

We DIMAX INTERNATIONAL GmbH hereby declare that specified above conforms covering European Parliament and Council Directives, 2006/42/EC of 17 May 2006 Machinery Directive, Electromagnetic compatibility Directive (EMC) 2014/30/EC of 26 February 2014, Noise Directive 2000/14/EC of 8 May 2000. The CE mark above can be used under the responsibility of manufacturer. After completion of an EC declaration of Conformity and compliance with all relevant EC directives.

CONTACTE

Deutschland:

DIMAX International GmbH Flinger
Broich 203 -FortunaPark- 40235
Düsseldorf, Deutschland

www.konner-sohnen.com

Ihre Bestellungen

orders@dimaxgroup.de

Kundendienst, technische Fragen und Unterstützung

support@dimaxgroup.de

Garantie, Reparatur und Service

service@dimaxgroup.de

Sonstiges

info@dimaxgroup.de

Polska:

DIMAX International Poland Sp.z o.o.
ul. Południowa 8, 05-830,
Stara Wieś, Polska,

info.pl@dimaxgroup.de

www.konner-sohnen.com

Україна:

ТОВ «Генератор альянс»,
вул. Електротехнічна 47,
02225, м. Київ, Україна

sales@ks-power.com.ua

www.konner-sohnen.com