



Documentation  
technique

PORTEO



reddot design award  
winner 2005



JANUS 2007  
DE L'INDUSTRIE



PLUS X AWARD  
achieved for:  
Ease of Use



[www.dorma.com/porteo](http://www.dorma.com/porteo)

## L'automate de porte pour un confort optimum.

PORTEO, c'est le tout nouveau moyen d'ouvrir les portes sans effort et de les fermer automatiquement. Avec son élégant Design Contur de DORMA, PORTEO est particulièrement adapté aux portes intérieures et apporte à tout un chacun plus de confort au quotidien. Avec la technologie de qualité supérieure de DORMA, l'utilisation de PORTEO est simple comme bonjour. Silencieux, fiable adaptable à de nombreuses applications, PORTEO est une solution complète prête à être branchée, qui se monte rapidement, en toute commodité et sécurité – grâce au « Plug&Go ». Il est fourni complet avec bras à glissière et plaque de montage.

A l'aide des accessoires DORMA, PORTEO peut être équipé de fonctions supplémentaires. Pour plus de confort d'utilisation, de convivialité et de sécurité. Un bouton poussoir mural en option permet par exemple, combiné à une gâche électrique, d'ouvrir et de fermer la porte sur simple pression d'un bouton. Pour encore plus de commodité à l'ouverture et à la fermeture, il est recommandé d'utiliser une télécommande portative – on ne peut pas faire plus évolutif. PORTEO est la solution économique pour l'ouverture et la fermeture de portes en tout confort. Sûr, fiable et pleinement évolutif.

Certifié ISO 9001

### Les avantages – point par point

- Automate de porte pour porte pivotante.
- Ouverture et fermeture sans effort des portes pivotantes d'une largeur maxi. de 1 100 mm et d'un poids jusqu'à 80 kg.
- Un modèle pour quatre types de montage : côté paumelles et opposé, sur huisserie ou sur vantail.
- Faible encombrement de 60 x 530 x 80 mm (h x l x p), adapté à tout type de profilés de porte, même étroit.
- Hauteur hors tout : 60 mm seulement.
- Montage aisé grâce à la fonction « Plug&Go », prêt à être branché, plaque de montage en série.
- Fonctionnement pratiquement silencieux.
- Avec le Design Contur de DORMA, forme cubique, lauréat du « reddot design award » 2005 et du « Janus de l'industrie 2007 ».
- Certifié GGT



### Champs d'application

Portes intérieures, à 1 vantail <input checked="" type="checkbox"/>	
Largeur de vantail	≤ 1100 mm
Poids de vantail maxi.	80 kg

### Caractéristiques techniques PORTEO

Montage sur huisserie / sur vantail	
Côté opposé aux paumelles / côté paumelles	●
Réversible droite-gauche	●
A-coup final : mise en/ors service par Switch	●
Dimensions h x l x p	60 x 530 x 80 mm
Poids	3,2 kg
Tension d'alimentation	230 V AC, 50/60 Hz
Alimentation externe disponible	24 V DC, 300 mA
Indice de protection	IP 20
Mode « Low Energy » (fonctionnement économique)	●
Homologué DIN 18650	●
Marquage <b>CE</b>	●
Sigle GS, certifié TÜV	●

### Paramètres réglables

Tempo. d'ouverture (0° à 90°) réglable	5 à 10 s
Tempo. de fermeture (90° à 0°) réglable	5 à 10 s
Tempo. de maintien à l'ouverture réglable	5 à 30 s*
Angle d'ouverture réglable, maxi.	110°

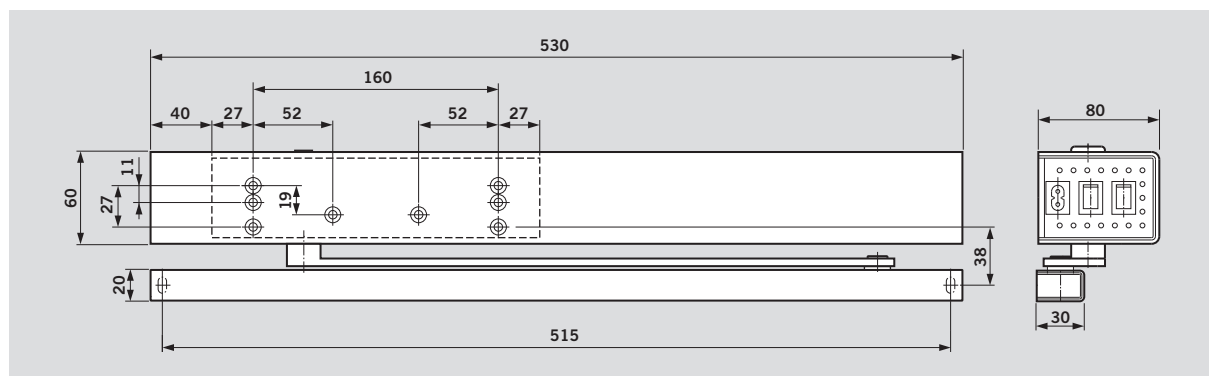
\* en mode de fonctionnement « PowerLess » 0,5 à 30 s

### Programmes fonctionnels de série






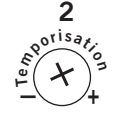

Mode PowerLess, semi automatique	●
Mode Push&Go, automatique	●
Mode PowerMotion automatique	●
Ouverture permanente pilotée	●
Reconnaissance d'obstacle	●
Fonction anti-vandalisme	●

### Possibilités de raccordement Accessoires

Gâche électrique, par ex. DORMA Basic	<input type="radio"/>
Télécommande portative, par ex. DORMA RC-T HandHeld	<input type="radio"/>
Bouton poussoir mural DORMA Système 55	<input type="radio"/>
● de série    ○ en option	



## Fonctions de série

Mode de fonctionnement	Equipement de porte	Réglages	
		Programma- teur	Potentiomètre
 <p><b>PowerLess</b> Ouverture manuelle sans effort de la porte. La porte se referme automatiquement à l'issue de la durée de maintien à l'ouverture réglée par l'utilisateur.</p>	<ul style="list-style-type: none"> <li>- Serrure standard</li> <li>- Béquille</li> </ul>	I	<p>1</p> 
 <p><b>Push&amp;Go</b> Dès qu'on ouvre la porte manuellement sur 3°, l'ouverture automatique s'enclenche. PORTEO ouvre et ferme la porte automatiquement à l'issue de la temporisation pré-réglée de maintien à l'ouverture.</p>	<ul style="list-style-type: none"> <li>- Serrure standard</li> <li>- Béquille</li> </ul>	I	<p>1</p>  <p>Tempo. d'ouverture et de fermeture réglables. Réglage d'usine : 10 s (maxi.)</p>
 <p><b>PowerMotion</b> Ouverture automatique de la porte, fermeture automatique de la porte en combinaison avec des gâches électriques et des générateurs d'impulsions externes, par ex. le bouton poussoir mural, radiocommande ou transpondeur. Dès que l'impulsion a été transmise, la porte s'ouvre après libération de la gâche et se referme automatiquement à l'issue de la tempo. pré-réglée de maintien à l'ouverture.</p>	<ul style="list-style-type: none"> <li>- Serrure standard</li> <li>- Gâche électrique</li> <li>- Générateur d'impulsion externe</li> </ul>	I	<p>2</p>  <p>Tempo. de maintien à l'ouverture réglable</p>
 <p><b>Ouverture permanente</b> Cette fonction permet de maintenir la porte ouverte en permanence. La porte s'ouvre et est maintenue dans cette position jusqu'à ce qu'un nouveau signal soit transmis, soit par actionnement du programmeur (la serrure de porte doit être déverrouillée), soit par double pression sur un déclencheur manuel (fonction d'impulsion électrique).</p>		II	

### Mode sélectionné via le programmeur



Position **0** = ARRET

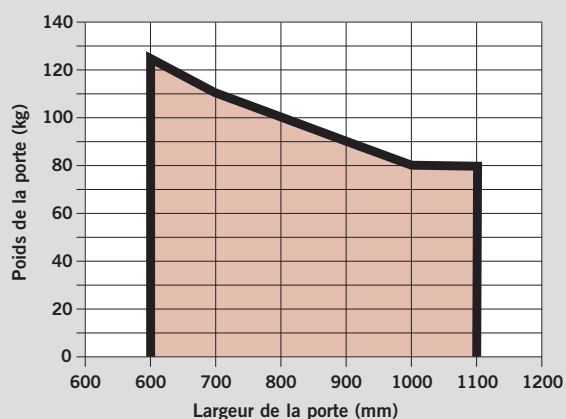


Position **I** = PowerMotion



Position **II** = Ouverture permanente

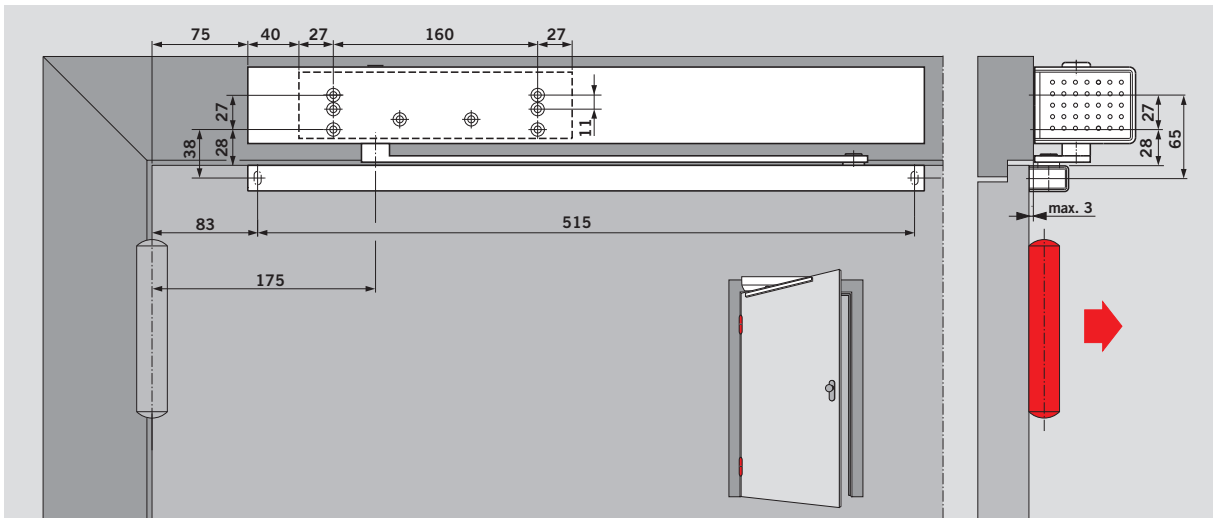
### Largeurs et poids de porte maxi. admis



Pour pouvoir sélectionner un mode, il faut que le commutateur principal soit sur « ON ».

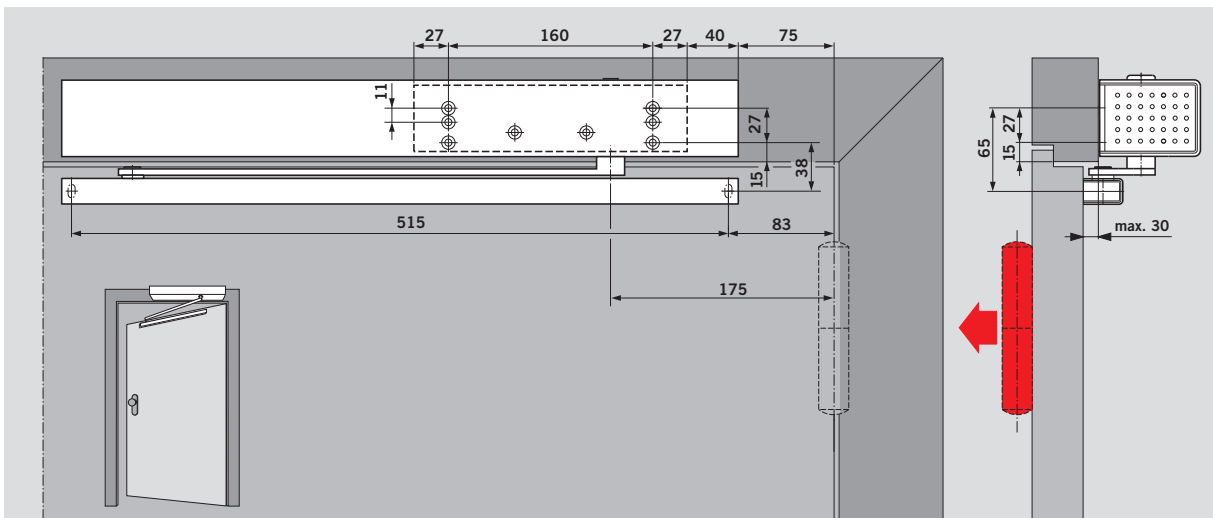
### Montage sur huisserie côté paumelles

(exemple : porte DIN-L. Pour une porte DIN-R, inverser l'image)



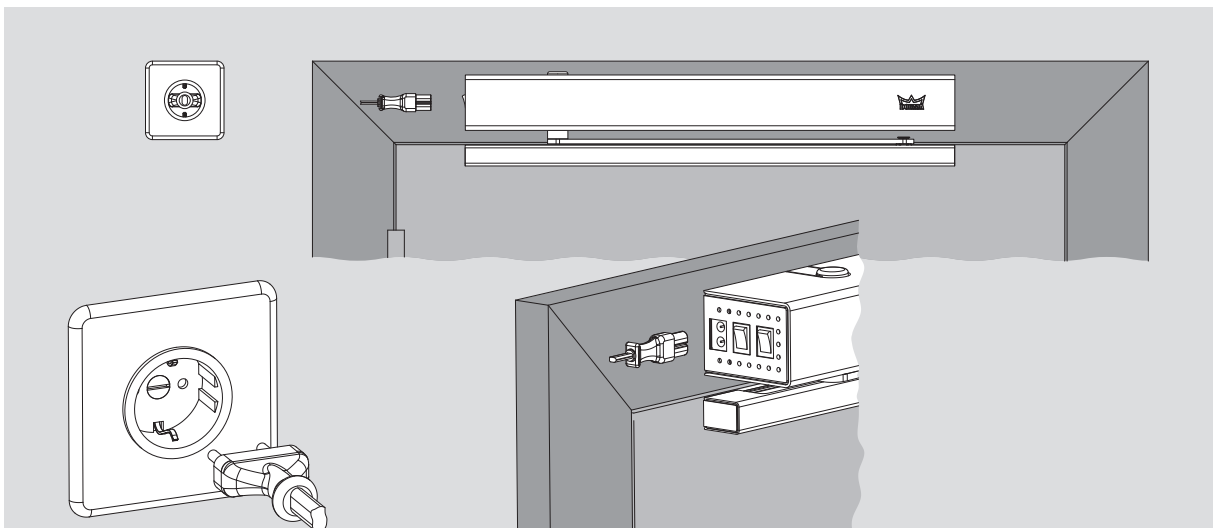
### Montage sur huisserie côté opposé aux paumelles

(exemple : porte DIN-L. Sur porte DIN-R, le schéma serait symétrique)

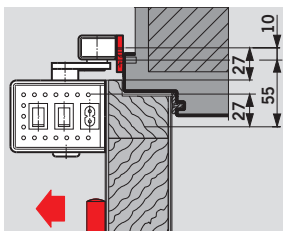


### Plug&Go Branchement par fiche secteur

(exemple : porte DIN-L. Pour une porte DIN-R, inverser l'image)

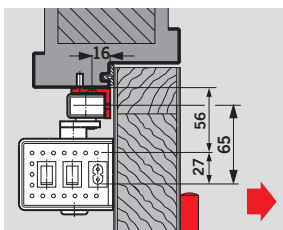
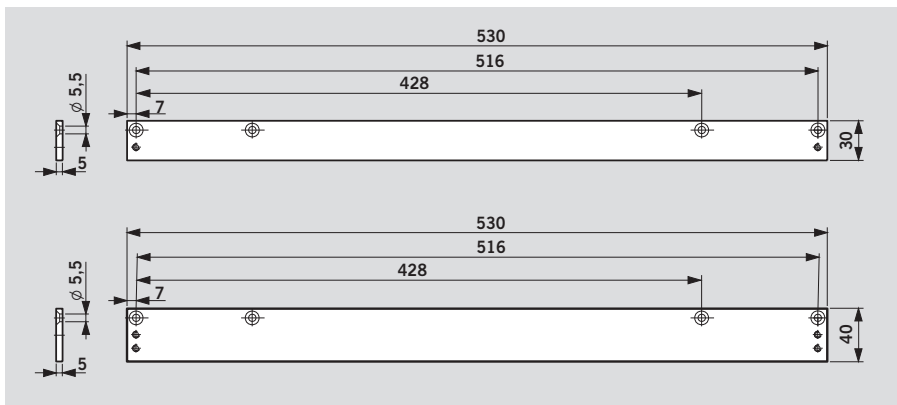






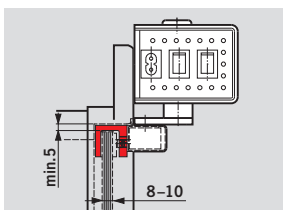
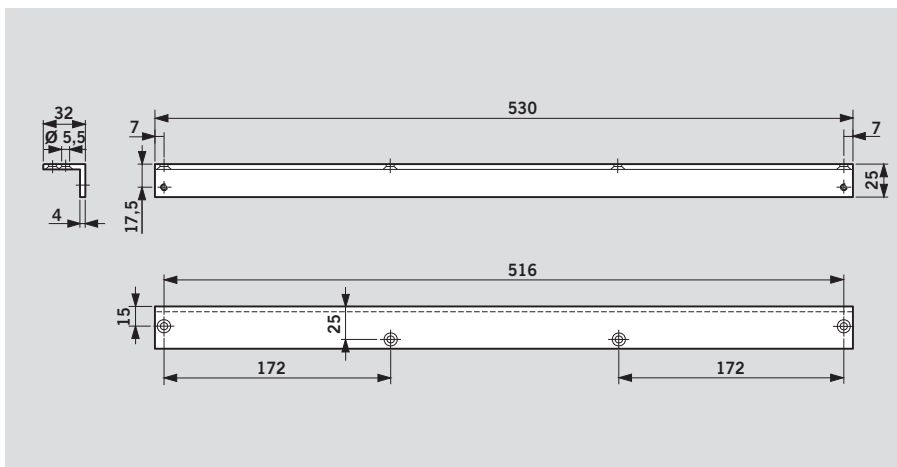
**Plaque de montage 30 mm ou 40 mm**

Pour le montage de la glissière sur le dormant, si un montage direct est impossible.



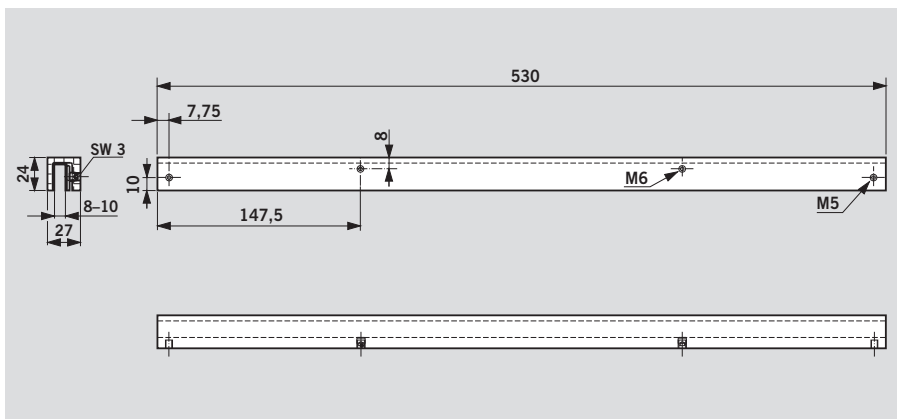
**Support en équerre**

Pour le montage de la glissière sur le dormant de porte à linteau profond, côté opposé aux paumelles. Pour le montage sur huisserie à profondeur de linteau de -20 à +200 mm, avec bras compas en option.



**Cavalier pour porte en verre**

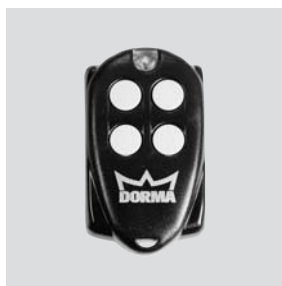
Pour la fixation de la glissière sur les portes tout verre – aucun travail du verre n'est nécessaire. Pour montage sur huisserie côté paumelles uniquement.



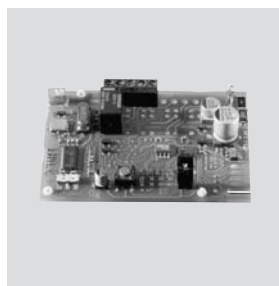
**Options : générateurs d'impulsion, radiorécepteur, gâche électrique**



Bouton poussoir mural System 55



Télécommande portative RC-T HandHeld

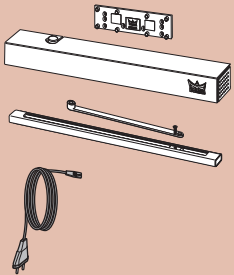



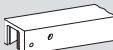








Radiorécepteur RC-R



Gâche électrique Standard Type : DORMA Basic

## Livraison et accessoires

<b>PORTEO 230 V</b>  <b>600100xx</b>	Support en équerre  600410xx	Plaque de montage 30 mm  600411xx	Plaque de montage 40 mm  600412xx	Cavalier pour porte en verre  600413xx	Gaine protectrice de câbles 500  60041401
	Gâche électrique à émission, type: Basic  15117124	à rupture de tension, type: Basic Rupture  15137124	Têtière FLM 24  15180224	Bouton poussoir mural System 55  19144701170	Télécommande portable RC-T HandHeld  16562101170

<b>Couleur</b>	<b>xx</b>
argent	01
blanc (cf. RAL 9016)	11
noir	19

## Texte descriptif de l'automate de porte DORMA PORTEO

Automate de porte électromécanique Low Energy (mode économique, limitation de force) conforme à DIN 18650, avec bras à glissière et plaque de montage, avec marquage CE, au Design Contur de DORMA. Au choix : dans les fonctions PowerLess (ouverture sans effort, fermeture automatique) ou PowerMotion (ouverture et fermeture automatiques). Vitesse d'ouverture et de fermeture, temporisation de maintien à l'ouverture et angle d'ouverture réglables. A-coup final de série, réversible droite-gauche. Plaque de montage avec groupe de perçage universel, montage sur huisserie ou sur vantail côté paumelles ou opposé aux paumelles.

### Caractéristiques de la porte

- portes intérieures à 1 vantail, sauf portes coupe-feu et pare-flammes
  - Largeur du vantail : jusqu'à 1 100 mm maxi. (selon le poids de la porte)
  - Poids du vantail : 80 kg maxi. (selon la largeur de la porte)
  - Angle d'ouverture par vantail : au moins 100° pour tous types de montage
  - Dimensions de l'opérateur : 60 mm x 80 mm x 530 mm (h x p x l)
  - Programmes fonctionnels via programmeur (O I II) :  
O = ARRÊT,  
I = PowerMotion,  
II = Ouverture permanente
- Programmes fonctionnels avancés :
- PowerLess (réglable par potentiomètre)
  - Push&Go (toujours actif en mode PowerMotion)
  - Tension d'alimentation : 230 V CA, 50/60 Hz, solution complète prête à être branchée

### Modèle

- Unité complète, y compris glissière et plaque de montage, pour les quatre types de montage

### Couleur

- argent
- blanc, simil. RAL 9016
- noir


### Gâche :

- En option : gâche électrique à émission, type : DORMA Basic
- En option : gâche électrique à rupture de tension, type : DORMA Basic Rupture

### Générateurs d'impulsion :

- En option : bouton poussoir mural, type : DORMA Série 55
- En option : télécommande portable, type : DORMA RC-T
- En option : récepteur pour télécommande portable, type : DORMA RC-R

Conforme aux directives BGR 232, DIN 18650-1/2 (version 12/2005) relatives aux fenêtres, portes et portails actionnés par une source d'énergie extérieure ; aux directives relatives à la compatibilité électromagnétique (EMV) (marquage CE) ; sigle GS (modèle type soumis au contrôle technique) ; aux prescriptions de l'Association des Electrotechniciens Allemands (VDE), dernière édition dans chaque cas. Fabrication certifiée ISO 9001.

**Références:** DORMA Porteo  
 Porteo

## DORMA worldwide

### Central Europe

DORMA GmbH + Co. KG  
Breckerfelder Str. 42-48  
D-58256 Ennepetal  
Phone +49 2333 793-0  
Fax +49 2333 793-495

### Australia

DORMA Door Controls Pty. Ltd.  
46-52, Abbott Road  
Hallam/Victoria 3803  
Australia  
Phone +61 3979 63555  
Fax +61 3979 63955

DORMA BWN Automatics Pty. Ltd.

46-52, Abbott Road  
Hallam/Victoria 3803  
Australia  
Phone +61 3979 64111  
Fax: +61 3979 63767

### China/Hong Kong

DORMA Door Controls  
(Suzhou) Co. Ltd.  
No. 9, Hong Feng Road  
Suzhou Singapore Industrial Park  
Suzhou, 215021  
P.R. of China  
Phone +86 512 67612481  
Fax +86 512 67614582

DORMA Door Controls Ltd.  
Room 701, Technology Plaza  
651 King's Road  
North Point  
Hong Kong  
Phone +852 25034632  
Fax +852 28875370

### Emerging Markets

DORMA GmbH + Co. KG  
Breckerfelder Str. 42-48  
D-58256 Ennepetal  
Phone +49 2333 793-0  
Fax +49 2333 793-495

DORMA Door Controls (Pty.) Ltd.

Kings Court, 4A Mineral Crescent  
ZA-2000 Crown/Gauteng  
South Africa  
Phone +27 11 8300280  
Fax +27 11 8300291

### Far East

DORMA Far East Pte. Ltd.  
31 Gul Lane  
Singapore 629425  
Phone +65 6268 7633  
Fax +65 6265 7995

### France

DORMA France S.A.S.  
Europarc  
42, rue Eugène Dupuis  
F-94046 Créteil  
Phone +33 1 41942400  
Fax +33 1 41942401

DORMA Accueil S.A.S.  
ZAC de l'Echangeur  
Rue Saint Eloi  
F-73100 GRESY SUR AIX  
Phone +33 4 79348924  
Fax +33 4 79348923

### Gulf

DORMA Gulf Door Controls FZE  
Jebel Ali Free Zone South  
Plot No. S 20135  
Road No. SW 301 G  
P.O. Box 17268  
Dubai - United Arab Emirates  
Phone +971 4 8020400  
Fax +971 4 8869100/8869101

DORMA Arabia Automatic Doors Ltd.

P.O. Box 1633  
Dammam 31441  
Kingdom of Saudi Arabia  
Phone +966 38 472394  
Fax +966 38 472368

### North America

DORMA Architectural Hardware  
DORMA Drive, Drawer AC  
Reamstown, PA 17567-0411  
Phone +1 800 5238483  
Fax +1 800 2749724

DORMA Automatics, Inc.  
924 Sherwood Drive  
Lake Bluff, IL 60044 - USA  
Phone +1 877 367-6211  
Fax +1 877 423-7999

### Scanbalt

DORMA Sverige AB  
Datavägen 20  
SE-43632 Askim  
Phone +46 31 289520  
Fax +46 31 281739

### South America

DORMA Sistemas de Controles  
para Portas Ltda.  
Av. Piracema, 1400  
Centro Empresarial Tambore  
CEP 06460-933 Barueri/  
São Paulo, Brasil  
Phone +55 11 46899200  
Fax +55 11 46899215

### South-East Europe

DORMA Austria GmbH  
Pebering Strass 22  
A-5301 Eugendorf  
Phone +43 6225 284880  
Fax +43 6225 28491

DORMA AKS Automatic GmbH

Pebering Strass 22  
A-5301 Eugendorf  
Phone +43 6225 8636-0  
Fax +43 6225 265900

### South Europe

DORMA Italiana S.r.l.  
Via. Canova 44/46  
I-20035 Lissone (MI)  
Phone +39 039 244031  
Fax +39 039 24403310

DORMA Ibérica, S.A.  
Camino San Martín de la Vega, 4  
E-28500 Arganda del Rey (Madrid)  
Phone +34 91 8757850  
Fax +34 91 8757881

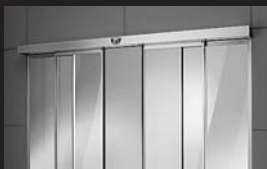
### UK/Ireland

DORMA UK Ltd.  
Wilbury Way, Hitchin  
GB-Hertfordshire SG40AB  
Great Britain  
Phone +44 1462 477600  
Fax +44 1462 477601

[www.dorma.com/porteo](http://www.dorma.com/porteo)



Door Control



Automatic



Glass Fittings  
and Accessories



Security/Time  
and Access (STA)



Movable Walls

