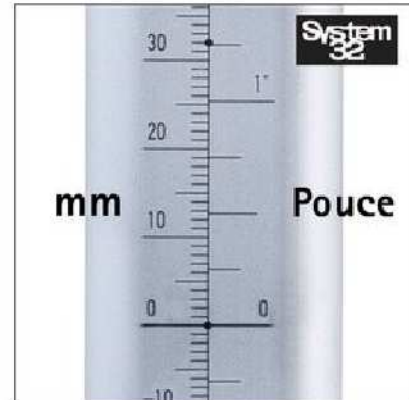


① Rail Accura avec graduation

⑤ Poinçon de centrage

⑧ Mèche à douille



② Accura plaque de perçage pour charnières/embases

Guidage pour mèche à douille

Goujon ajustable pour perçages de boîtiers

③ Accura plaque de perçage pour collection de poignées Pro Decor

④ Accura plaque de perçage pour systèmes de coulissage

⑨ Goujon ajustable pour séries de perçage

Fenêtre pour graduation

Vis de serrage

⑥ Butée réglable pour caisson monté

⑦ Butée réglable pour différents montants de caisson (démontés)

⑩ Accura barres de perçage pour Système 32



Gabarit de perçage Accura pour charnières/embases poignées et boutons et systèmes de guidage

- Gabarit de perçage avec système modulaire
- D'usage multiple
- Rationnel, économique et professionnel

La Accura plaque de perçage pour charnières/embases permet de poser :

- Séries de charnières Intermat, Ecomat, Minimat et Slide-on
- Embases système 9000 – Intermat, Ecomat
- Embases système 2006 – Slide-on
- Séries de perçage Système 32
- Pour portes en appliques et rentrantes

La Accura plaque de perçage pour poignées et boutons permet d'usiner :

- Poignées avec deux ou trois socles à partir d'une distance de perçage de 64 mm
- Boutons de meubles

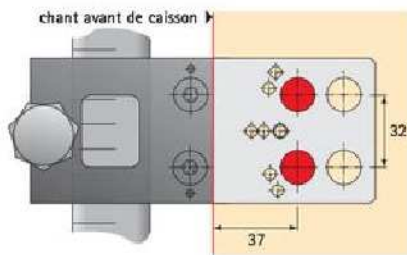
Elle permet de poser

- Coulisses de tiroirs à galets FR (302/402/602/6142 ...)
- Coulisses à billes KA
- Les coulisses Quadro à emboîter à sortie partielle et totale
- Les coulisses Quadro à glisser à sortie partielle et totale
- Dispositifs de coulissage Quadro et coulisses à billes de la gamme Systema Top 2000

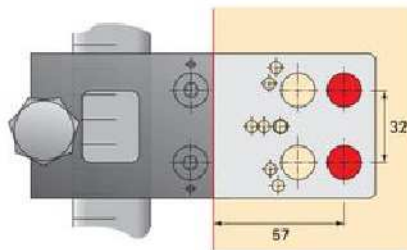
Autres avantages:

- Plaque de perçage et rail en aluminium
- Mèches à douilles – usure minimale des mèches, les couteaux n'entrant pas en contact avec le gabarit
- Les butées sont utilisables à gauche et à droite
- Réglage simple de la plaque de perçage et des butées par des vis de serrage
- Rail avec graduation
- Lecture simple de la cote grâce à la fenêtre dans la plaque de perçage

| Désignation | Référence | Qté |
|---|-----------|-------|
| ① Accura rail avec graduation, aluminium Longueur 500 mm | 0044 764 | 1 |
| Longueur 1000 mm | 0070 263 | 1 |
| Longueur 1500 mm | 0070 264 | 1 |
| Longueur 2000 mm | 0020 014 | 1 |
| ② Accura plaque de perçage pour charnières/embases avec poinçon de centrage et élément ajustable, aluminium/plastique | 0013 841 | 1 kit |
| ③ Accura plaque de perçage pour poignées et boutons, aluminium/plastique | 0044 765 | 1 |
| Coulisse de rechange avec douille de perçage pour matrices de perçage Accura pour poignées et boutons | 0044 767 | 1 |
| ④ Accura plaque de perçage pour dispositifs de coulissage aluminium/plastique | 0070 265 | 1 |
| ⑤ Poinçon de centrage supplémentaire | 0023 680 | 1 |
| ⑥ Butée réglable pour caisson monté, plastique | 0070 267 | 1 |
| ⑦ Butée réglable pour les différents montants de caisson (démontés), plastique | 0070 266 | 1 |
| ⑧ Mèche à douille ø 3 mm | 0078 095 | 1 |
| Mèche de rechange ø 3 mm sans douille | 0079 004 | 1 |
| Mèche à douille ø 5 mm | 0070 268 | 1 |
| Mèche de rechange ø 5 mm sans douille | 0070 269 | 1 |
| Mèche à douille ø 8 mm | 0046 084 | 1 |
| Mèche de rechange ø 8 mm sans douille | 0046 628 | 1 |
| Mèche à douille ø 10 mm | 0078 096 | 1 |
| Mèche de rechange ø 10 mm sans douille | 0079 005 | 1 |
| Mèche à spirale en acier rapide herformance (HSS) ø 5 mm | 0044 766 | 1 |
| ⑨ Goujon ajustable pour Accura plaque de perçage pour éléments de guidage | 0046 629 | 1 |
| ⑩ Accura barre de perçage 1000 mm, aluminium avec 3 goujons d'arrêt/de traçage | 0010 573 | 1 |

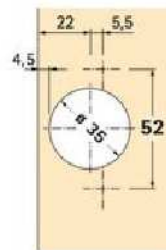
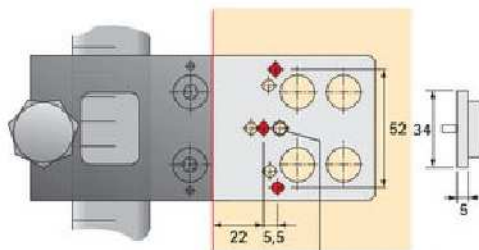


Position de perçage pour embases
cruiformes système 2006/9000 pour
séries de charnières Intermat, Ecomat et
Slide-on (portes en applique)

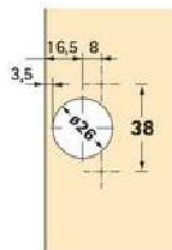
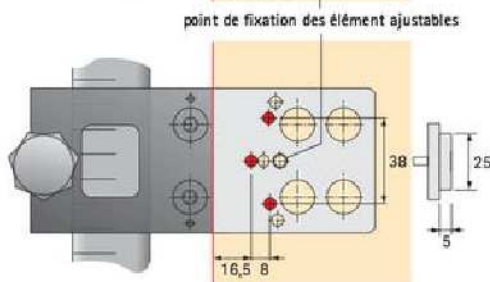


Position de perçage pour
bras de charnière Minimat
(portes en applique)

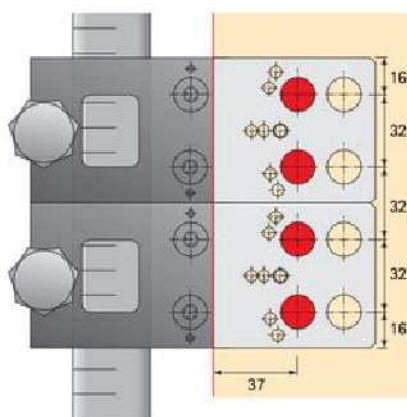
Position de perçage pour embases
cruiformes système 2006/9000 pour
séries de charnières Intermat, Ecomat et
Slide-on (portes rentrantes)



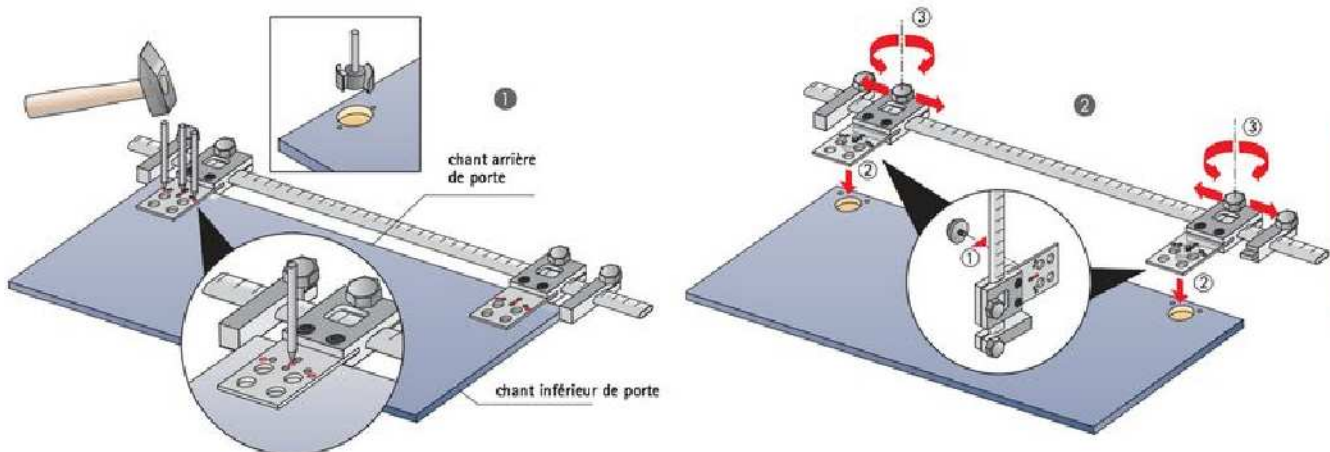
Positions de centrage pour charnières
automatiques des familles Intermat, Ecomat
et Slide-on pour diamètre de boîtier 35 mm et
distance de boîtier C = 4,5 mm



Positions de centrage pour
charnières automatiques de la
famille Minimat pour diamètre
de boîtier 26 mm et distance de
boîtier C = 3,5 mm

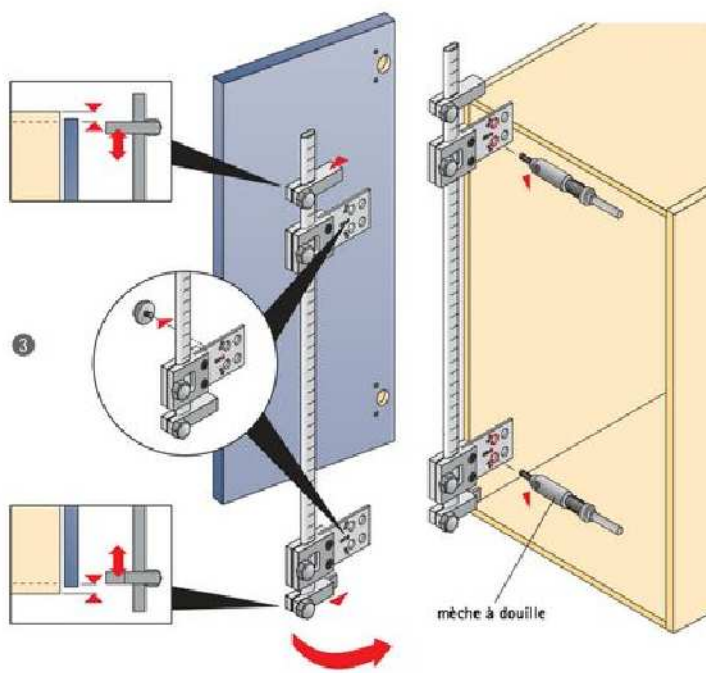


Positions de perçage pour perçages
de rangées de trous Système 32

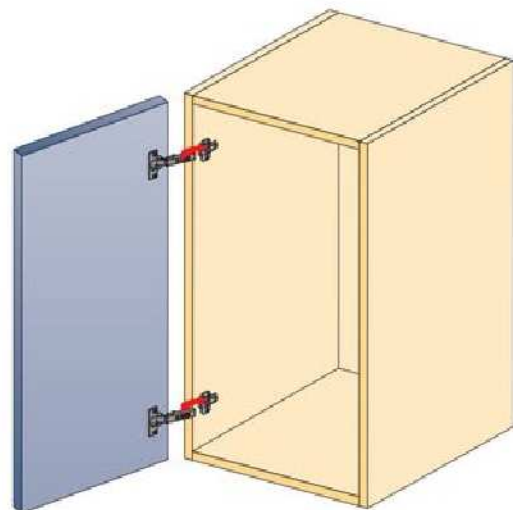


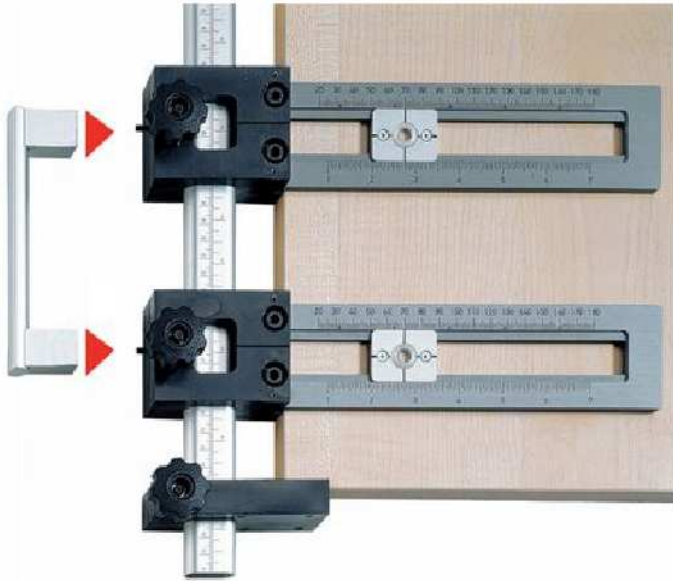
1 Ajuster la plaque de perçage et la butée réglable. Pointer les perçages correspondants aux différents types de charnières à l'aide du poinçon de centrage. Effectuer les perçages de boîtier pour les charnières.

2 Relever les écartements de charnières à l'aide des gabarits de boîtiers. Le jeu souhaité peut être réglé à l'aide de la butée réglable.



3 Retirer les gabarits de boîtiers et positionner le gabarit de perçage selon les cas dans le caisson. Effectuer les perçages des embases directement à l'aide des mèches à douilles.





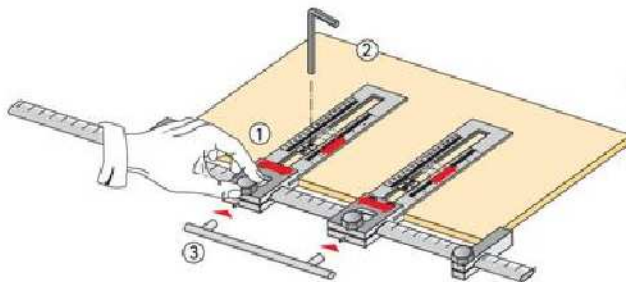
- Pour poignées à partir d'une distance de perçage de 64 mm et boutons

Kit comprenant :

- 2 éléments de perçage Accura pour poignées à partir d'une distance de perçage de 64 mm et boutons
- 2 plaques de perçage avec douille de guidage pour mèche à spirale à coupe rapide haute performance
- 1 rail Accura avec graduation en mm et en pouces, longueur 500 mm
- 1 butée réglable pour façades

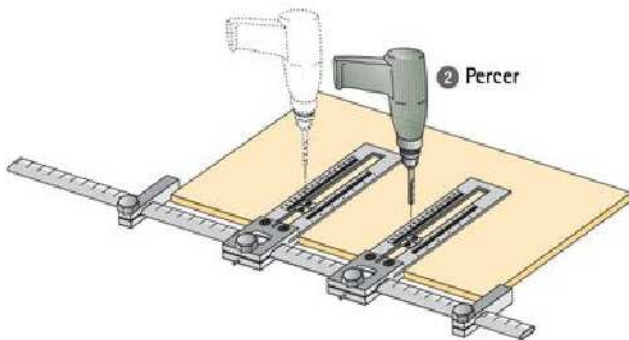
| Désignation | Référence | Qté |
|---|-----------|-------|
| Jeu de gabarit de perçage Accura pour poignées et boutons | 0044 763 | 1 kit |
| Plaque de perçage Accura avec douille de guidage pour mèche à spirale | 0044 767 | 1 |
| Mèche à spirale en acier à coupe rapide haute performance ø 5 mm | 0044 766 | 1 |

Poignées avec deux socles centrés ou positionnés au choix

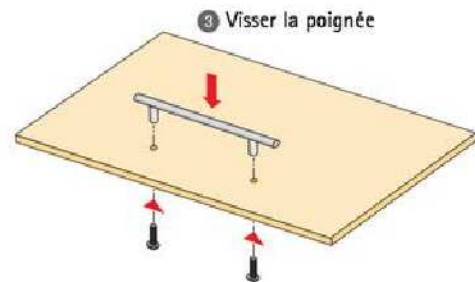


1 Régler le gabarit de perçage

- 1 Régler la distance de perçage
- 2 Régler la distance de poignée par rapport à la façade
- 3 Vérifier la distance de perçage avec les éléments de poignées



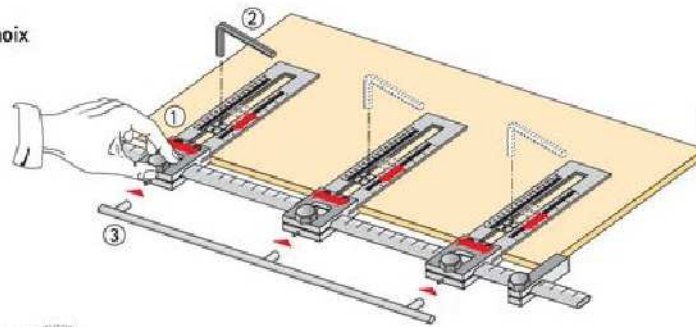
2 Percer



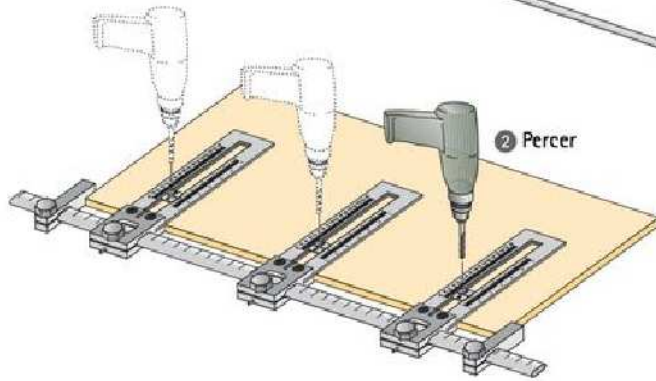
3 Visser la poignée



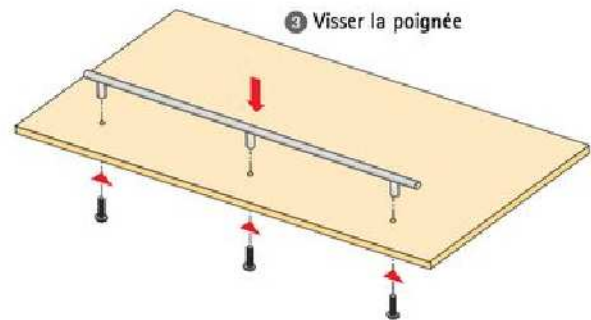
Poignées avec trois socles centrés ou positionnés au choix



- 1 Régler le gabarit de perçage**
- ① Régler la distance de perçage
 - ② Régler la distance de poignée par rapport à la façade
 - ③ Vérifier la distance de perçage avec les éléments de poignées

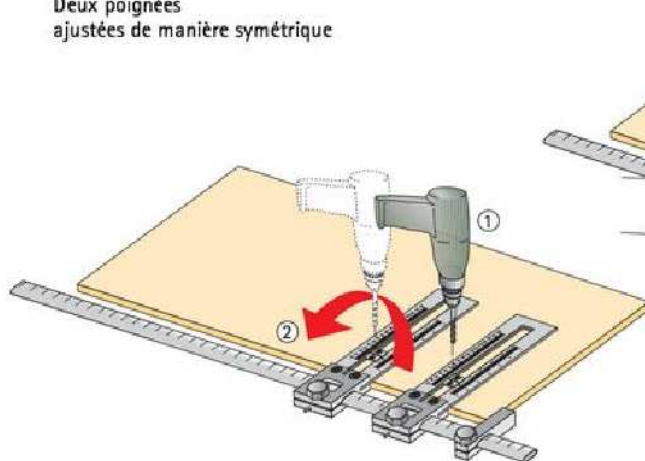


2 Percer



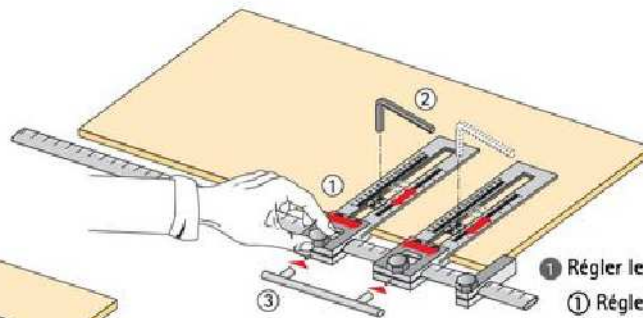
3 Visser la poignée

Deux poignées ajustées de manière symétrique



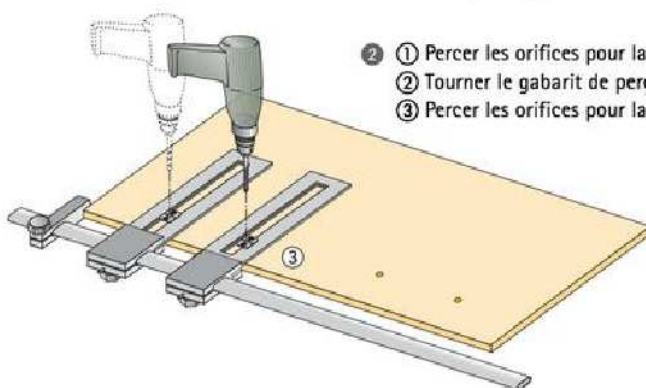
1

2



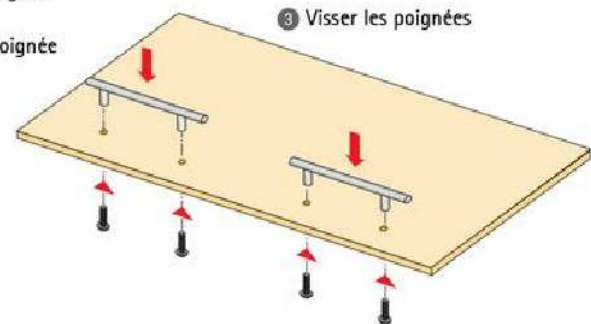
3

- 1 Régler le gabarit de perçage**
- ① Régler la distance de perçage
 - ② Régler la distance de poignée par rapport à la façade
 - ③ Vérifier la distance de perçage avec les éléments de poignées



- 2**
- ① Percer les orifices pour la première poignée
 - ② Tourner le gabarit de perçage
 - ③ Percer les orifices pour la deuxième poignée

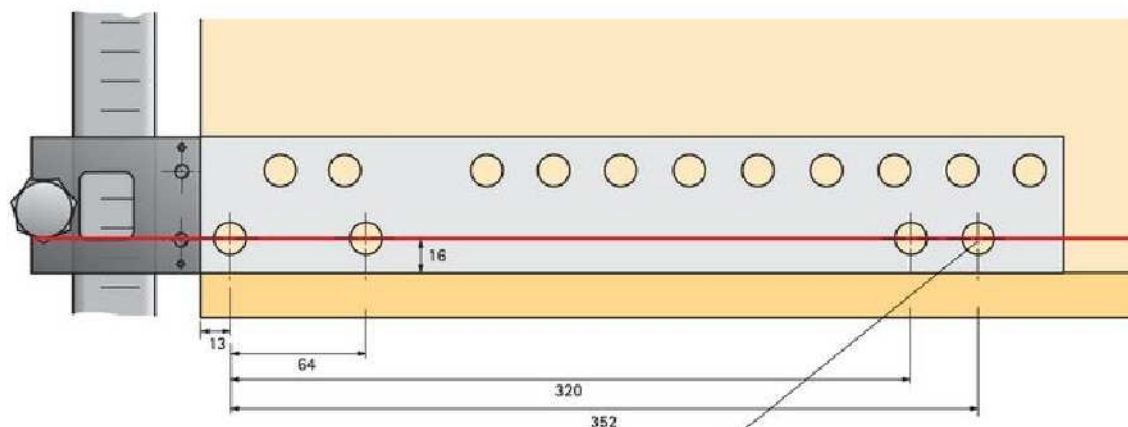
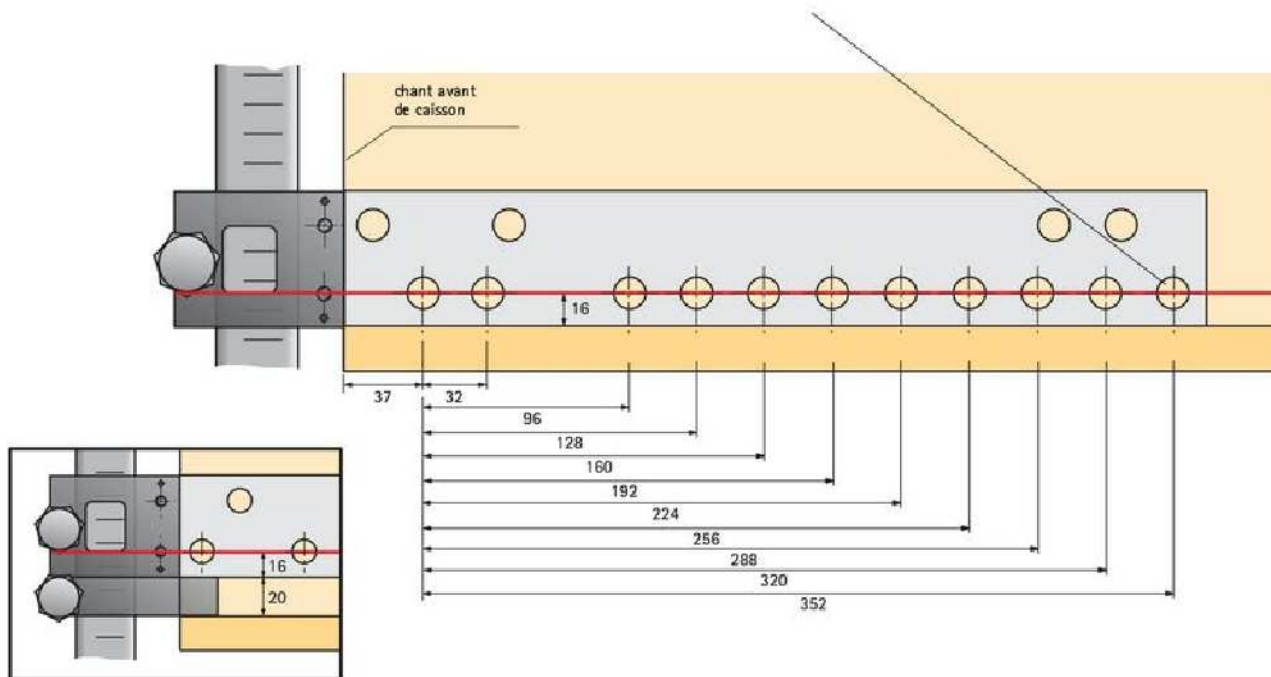
3



3 Visser les poignées

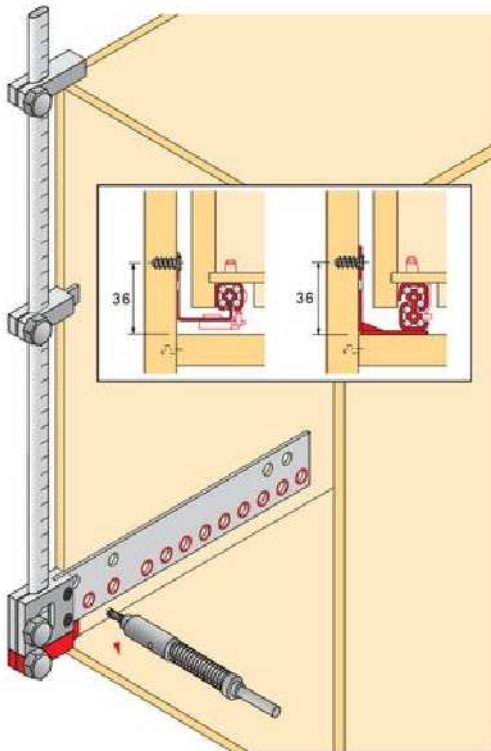
Positions de perçage pour

- Quadro technique à emboîter/à glisser
- Quadro Duplex 60/70 – Systema Top 2000 armoire murale
- Coulisses de tiroirs à galets FR
- Coulisses à billes KA

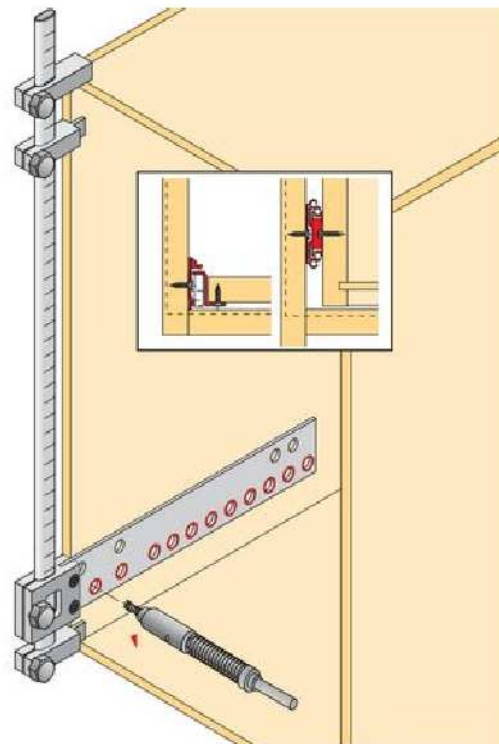


Position de perçage pour

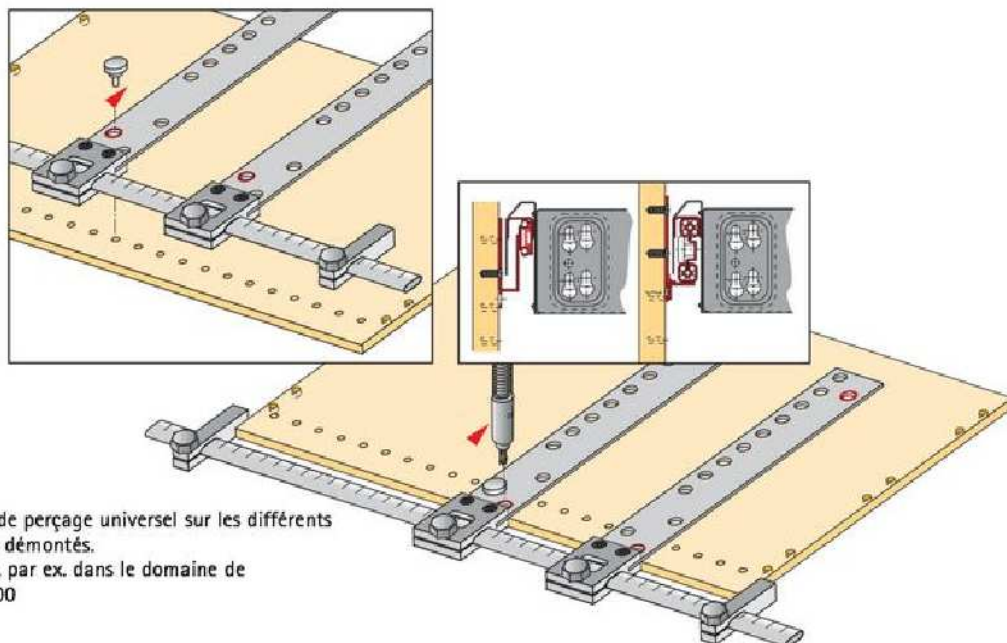
- KA 270, Quadro 12 et Quadro Duplex 45
– Systema Top 2000 bureau (caisson, caisson étroit)



1 La plaque de perçage et la butée réglable se trouvent à la base, permettant ainsi d'utiliser au choix des coulisses à Quadro 30 sortie partielle et des coulisses à Quadro V6 sortie totale en conservant la même position de tiroir/façade.



2 La butée réglable est fixée "à fleur" avec le rail : la fenêtre pratiquée dans la plaque de perçage permet de lire avec précision les positions de vissage des différents dispositifs de coulissage sur la graduation du rail.



3 Pose du gabarit de perçage universel sur les différents côtés de caisson démontés. Très avantageux, par ex. dans le domaine de Systema Top 2000