

ALPHA

3478HUR100P62 black TFR

EAN 4031582400076

Roulette fixe, Chape en acier embouti zingué bleu, axe de roue boulonné.,
Fixation à platine.

Roue "SYNTECH" hybride, corps de roue et bandage en polyamide, avec
anneau central en caoutchouc élastique, réduisant le bruit, roulements
rouleaux

TENTE

BETTER MOBILITY. BETTER LIFE.

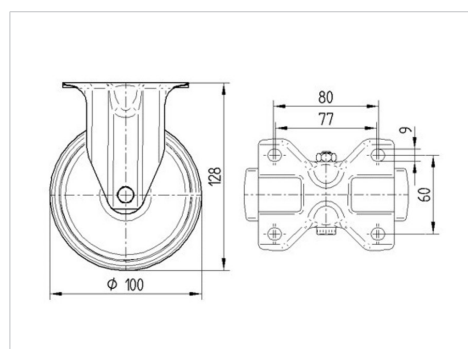


Picture may differ from original product

Fiche technique

Diamètre de roue	100 mm
Largeur de bandage	36 mm
Dimension de platine	103 x 85 mm
Distance entre axe	80/77 x 60 mm
Diamètre des trous	9 mm
Hauteur	128 mm
Résistance à la température	- 20 / + 60 °C
Norme	EN 12532
Poids	0.721 kg
Dureté du bandage	Shore D 75
Capacité de charge dynamique	160 kg
Capacité de charge statique	320 kg

Dimensions



Propriétés

Résistance au roulement	● ● ● ○ ○
Bruit du mouvement	● ● ● ● ●
Usure	● ● ● ○ ○
Résistance à l'oxydation	● ● ● ○ ○

ALPHA

3478HUR100P62 black TFR

EAN 4031582400076



BETTER MOBILITY. BETTER LIFE.

Structure & Mounting

