



- Epaisseurs de portes supérieures à 15 mm
- Il est possible de régler le jeu en continu de la ferrure à fleur jusqu'à + 4 mm. La ferrure est toujours à fleur.
- Même schéma de perçage pour la porte et le côté, les deux parties sont montées séparément.
- Angle d'ouverture 180°
- Réglage progressif du déport de point de rotation de 0 mm, 3 mm et 6 mm
- Zamak nickelé



Charnière de porte pliante	Référence	Qté
① À visser	0 046 787	1/10
② À enfoncer à manchons prémontés ø 10 x 11	0 052 095	1/10

Exemple de ferrage

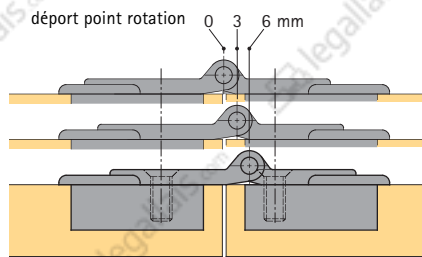
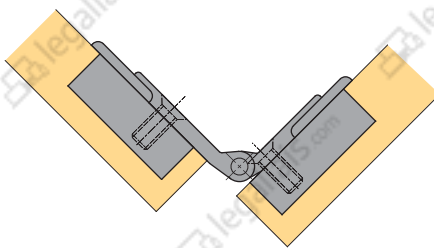


Schéma de perçage à enfoncer

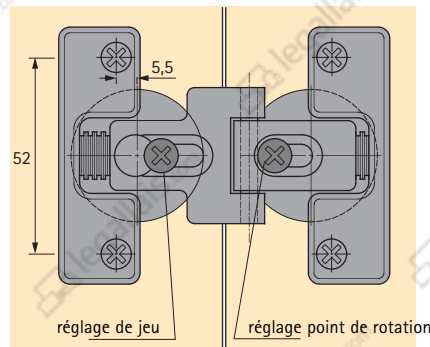
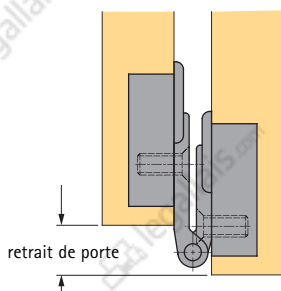
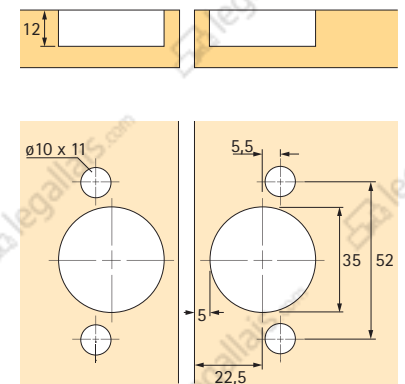
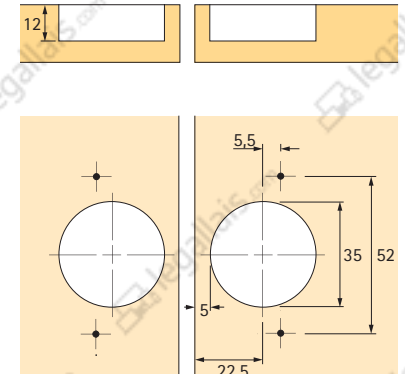


Schéma de perçage à visser



Exemple :
pour un jeu de 3 mm :

Déport point rotation mm	Retrait de porte mm
0	0
3	6
6	12

Vis de fixation de boîtier de charnière
ø 3,5 x 13 mm

- Acier nickelé



Référence	Qté
0 048 296	200