

DURAMAX[®]

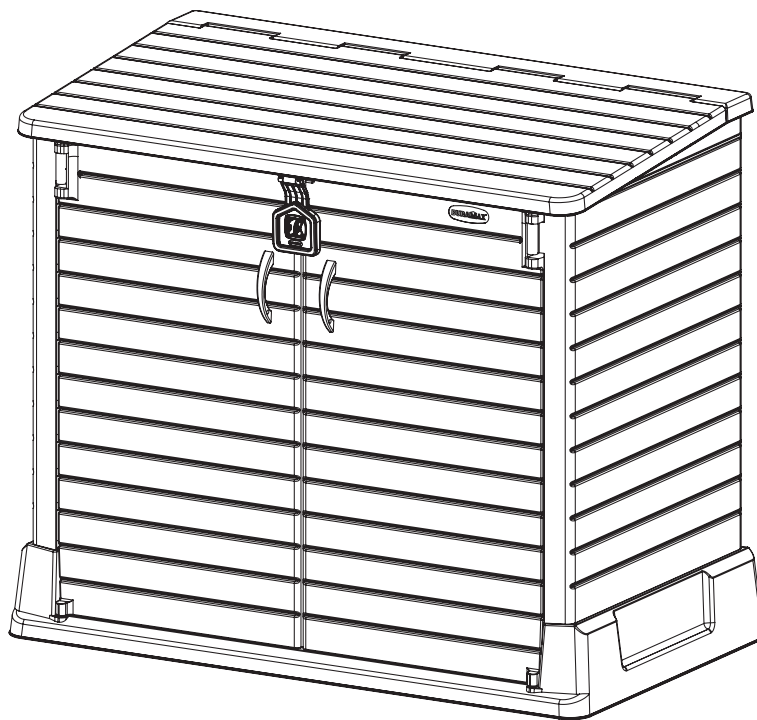
CEDARGRAIN

Collection

User Manual / Benutzerhandbuch
Manuel De L'Utilisateur / Manual De Usuario /
Användarmanual / Manuale d'uso

STOREAWAY SHED

850L / 224 GAL



! WARNING / WARNUNG / AVERTISSEMENT / ADVERTENCIA / VARNING / AVVERTIMENTO

Make sure fingers don't get squeezed between parts during assembly / Bitte stellen Sie sicher, dass ihre Finger während des Zusammenbaus nicht eingeklemmt werden / Veillez à ne pas vous coincer les doigts entre les pièces lors de l'assemblage / Evite pillarse los dedos entre las piezas durante el montaje / Se till att fingrarna inte kläms mellan delar under monteringen / Accertarsi che le dita non vengano schiacciate tra le parti durante il montaggio.

EN: CARE AND SAFETY

- To avoid any sort of damage, read and implement every step in the instruction manual carefully.
- Keep fingers away from connectors to avoid risk of injury during assembly.
- Be careful when handling components, some parts have sharp edges. It is recommended that you always wear work gloves during assembly.
- It is strictly NOT recommended to stand on the roof of the StoreAway Shed as the force can cause damage to the product and serious injuries to the user.
- Wash using water and mild detergent solution. Do not use a stiff brush or abrasive cleaners as these may stain or damage the StoreAway Shed.
- Weatherproof – UV protected.
- Lockable with a padlock (Padlock not included in package).
- Integrated support for shelf, in case a shelf is added (Shelf not included in package).
- Do not keep heavy items against the walls, as this may cause distortion.
- Avoid storing flammable, hazardous, and hot items that may deteriorate the plastic.
- It is strictly not allowed for children to play inside the box as it may cause suffocation.
- In case of fire, do not attempt to extinguish any burning polypropylene with water.

DE: PFLEGE UND SICHERHEIT

- Um Beschädigungen zu vermeiden, lesen Sie bitte das Benutzerhandbuch und folgen Sie der Anleitung.
- Bitten halten Sie die Finger von den Steckverbindungen fern, um Verletzungen während des Zusammenbaus zu vermeiden.
- Seien Sie vorsichtig beim Umgang mit Bauteilen, da einige Teile scharfe Kanten haben. Es wird empfohlen, während der Montage immer Arbeitshandschuhe zu tragen.
- Es wird NICHT empfohlen, auf dem Dach des StoreAway-Schuppens zu stehen, da die Kraft das Produkt beschädigen und den Benutzer schwer verletzen kann.
- Mit Wasser und einer milden Reinigungslösung waschen. Verwenden Sie keine steife Bürste oder Scheuermittel, da diese den StoreAway Shed verschmutzen oder beschädigen können.
- Wetterfest – UV geschützt.
- Kann mit einem Vorhängeschloss (nicht im Lieferumfang enthalten) gesichert werden.
- Integrierte Unterstüützung für Regal, falls ein Regal hinzugefügt wird (Regal nicht im Lieferumfang enthalten).
- Behalte es nicht schwere gegenstände gegen die wände, dies kann zu verzerrungen führen.
- Vermeiden Sie die Lagerung brennbarer, gefährlicher und heißer Gegenstände, die den Kunststoff beschädigen könnten.
- Kinder dürfen nicht in der box spielen, da die Gefahr des Erstickens besteht.
- Im Falle eines Feuer brennendes Polypropylene nicht mit Wasser löschen.

FR: ENTRETIEN ET SÉCURITÉ

- Pour éviter tout dommage, lisez et réalisez scrupuleusement chaque étape du manuel d'instructions.
- Pour éviter tout risque de blessures lors de l'assemblage, ne placez pas vos doigts trop près des connecteurs.
- Soyez prudent lorsque vous manipulez des composants, certaines pièces ont des arêtes vives. Il est recommandé de toujours porter des gants de travail lors de l'assemblage.
- Il est strictement déconseillé de se tenir sur le toit du StoreAway Shed car la force peut endommager le produit et blesser gravement l'utilisateur.
- Laver avec de l'eau et une solution détergente douce. N'utilisez pas de brosse dure ou de nettoyeurs abrasifs car ils pourraient tacher ou endommager le magasin StoreAway.
- À l'épreuve des intempéries – traité anti-UV.
- Verrouillable à l'aide d'un cadenas (cadenas non inclus dans l'emballage).
- Support intégré pour étagère, au cas où une étagère est ajoutée (Plateau non inclus dans le forfait).
- Ne gardez pas d'objets lourds contre les murs, car cela pourrait provoquer une déformation.
- Évitez d'entreposer des articles inflammables, dangereux et chauds, susceptibles de détériorer le plastique.
- Il est strictement interdit aux enfants de jouer à l'intérieur du coffre, en raison du risque de suffocation.
- En cas d'incendie, n'utilisez surtout pas d'eau pour éteindre le polypropylène en combustion.

ES: CUIDADO Y SEGURIDAD

- Para evitar cualquier daño, lea y siga cuidadosamente cada paso del manual de instrucciones.
- Mantenga los dedos alejados de los conectores para evitar el riesgo de lesiones durante el montaje.
- Tenga cuidado al manipular componentes, algunas partes tienen bordes afilados. Se recomienda que siempre use guantes de trabajo durante el montaje.
- NO se recomienda estrictamente pararse en el techo del StoreAway Shed ya que la fuerza puede causar daños al producto y lesiones graves al usuario.
- Lave con agua y una solución de detergente suave. No use un cepillo rígido o limpiadores abrasivos, ya que pueden manchar o dañar el cobertizo StoreAway.
- Protección contra la intemperie y los rayos UV.
- Puede cerrarse con un candado (no incluido en el paquete).

ES: CUIDADO Y SEGURIDAD

- Soporte integrado para estante, en caso de que se agregue un estante (Estante no incluido en el paquete).
- No mantenga objetos pesados contra las paredes, ya que esto puede causar distorsión.
- Evite almacenar productos inflamables, peligrosos o calientes que podrían deteriorar el plástico.
- Está totalmente prohibido que los niños jueguen en el interior del cofre, pues podrían asfixiarse.
- En caso de incendio, no intente apagar el polipropileno ardiendo con agua.

SV: VÅRD OCH SÄKERHET

- Läs noggrant och implementera varje steg i manualen för att undvika skador.
- Håll fingrarna borta från kontakterna för att undvika risk för skada under montering.
- Var försiktig när du hanterar komponenter, vissa delar har vassa kanter. Det rekommenderas att du alltid bär arbetshandskar under montering.
- Det rekommenderas INTE att stå på taket på StoreAway Shed eftersom kraften kan orsaka skador på produkten och allvarliga personskadorna för användaren.
- Tvätta med vatten och mild tvättmedel. Använd inte en hård borste eller rengöringsmedel eftersom dessa kan fläcka eller skada StoreAway Shed.
- Väderbeständig - UV-skyddad.
- Låsbar med hänglås (Hänglås ingår ej i förpackningen).
- Integrerat stöd för hyllan, om en hylla läggs till (Hyllan ingår inte i paketet).
- Förvara inte tunga föremål mot väggarna, eftersom det kan orsaka snedvridning.
- Undvik att lagra brandfarliga, farliga och heta föremål som försämra plasten.
- Det är absolut inte tillåtet för barn att leka inuti lådan eftersom det kan orsaka kvävning.
- Vid brand, försök inte att släcka någon brinnande polypropen med vatten.

IT: CURA E SICUREZZA

- Per evitare qualsiasi tipo di danno, leggere e attuare attentamente ogni fase del manuale di istruzioni.
- Tenere le dita lontano dai connettori per evitare il rischio di lesioni durante il montaggio.
- Fare attenzione quando si maneggiano i componenti, alcune parti hanno bordi taglienti. Si consiglia di indossare sempre guanti da lavoro durante il montaggio.
- Si sconsiglia caldamente di salire sul tetto della tettoia StoreAway poiché la forza può causare danni al prodotto e gravi lesioni all'utente.
- Lavare con acqua e soluzione detergente delicata. Non utilizzare una spazzola rigida o detersivi abrasivi in quanto potrebbero macchiare o danneggiare la tettoia StoreAway.
- Resistente agli agenti atmosferici - protezione UV.
- Chiudibile con un lucchetto (lucchetto non incluso nella confezione).
- Supporto integrato per mensola, in caso di aggiunta di una mensola (mensola non inclusa nella confezione).
- Non tenere oggetti pesanti contro le pareti, poiché ciò potrebbe causare distorsioni.
- Evitare di conservare oggetti infiammabili, pericolosi e caldi che potrebbero deteriorare la plastica.
- È severamente vietato ai bambini di giocare all'interno della scatola in quanto potrebbe causare soffocamento.
- In caso di incendio, non tentare di estinguere il polipropilene che brucia con acqua.

EN: LIMITED 2 - YEAR WARRANTY

Duramax has built its reputation through its commitment to bringing quality, durability, and innovation to its products since 1970. We ensure that the product conforms to highest quality and reliability standards before it reaches the customer. However, in case any defect is noticed during assembly or usage, please contact us through email, social media, or by phone. Our warranty is valid for two years from the initial date of purchase, and a proof of purchase should be presented. Damages caused by: Use of force, incorrect assembly, use of heat, neglect, spilling any form of hazardous liquid, storing above capacity, and natural disasters are excluded from the warranty.

DE: BEGRENZTE 2 - JAHRES-GARANTIE

Duramax hat sich seit 1970 durch sein Engagement für Qualität, Langlebigkeit und Innovation einen Namen gemacht. Wir stellen sicher, dass das Produkt den höchsten Qualitäts- und Zuverlässigkeitsstandards entspricht, bevor es den Kunden erreicht. Sollte jedoch ein Defekt während der Montage oder Verwendung festgestellt werden, kontaktieren Sie uns bitte per E-Mail, über soziale Medien oder telefonisch. Unsere Garantie gilt für zwei Jahre ab dem ursprünglichen Kaufdatum, und ein Kaufnachweis sollte vorgelegt werden. Schäden, die durch Gewaltanwendung, unsachgemäße Montage, Hitzeeinwirkung, Vernachlässigung, Verschütten gefährlicher Flüssigkeiten jeglicher Art, Lagerung über dem Fassungsvermögen und Naturkatastrophen verursacht wurden, sind von der Garantie ausgeschlossen.

FR: GARANTIE LIMITÉE DE 2 ANS

Duramax a bâti sa réputation sur sa détermination à créer des produits marqués du sceau de la qualité, de la durabilité et de l'innovation, depuis 1970. Nous veillons à ce que le produit respecte les normes de qualité et de fiabilité les plus strictes avant qu'il ne soit mis à disposition du client. Si, malgré cela, vous constatiez un défaut lors de l'assemblage ou de l'utilisation, veuillez nous contacter par courrier électronique, sur les réseaux sociaux ou par téléphone. Notre garantie est valable deux ans à compter de la date d'achat initiale sur présentation d'un justificatif d'achat. Les dommages résultant de : L'usage de la force, un assemblage incorrect, l'utilisation de la chaleur, la négligence, le déversement de toute forme de liquide dangereux, l'entreposage au-delà de la limite de capacité et les catastrophes naturelles sont exclus de la garantie.

ES: GARANTÍA LIMITADA DE DOS AÑOS

Duramax se ha labrado una reputación mediante su compromiso con la calidad, durabilidad e innovación de sus productos desde 1970. Nos aseguramos de que el producto se ajuste a los más estrictos niveles de calidad y fiabilidad antes de llegar al cliente. No obstante, en caso de detectar cualquier defecto durante el montaje o el uso, póngase en contacto con nosotros por correo electrónico, en las redes sociales o por teléfono. Nuestra garantía es válida durante dos años a partir de la fecha de compra inicial y debe aportarse un justificante de compra. Los daños ocasionados por: Uso de la fuerza, montaje incorrecto, aplicación de calor, negligencia, derrame de cualquier líquido peligroso, exceder la capacidad indicada y desastres naturales quedan excluidos de la garantía.

SV: BEGRÄNSAD 2 - ÅRS GARANTI

Duramax har byggt sitt rykte genom sitt åtagande att leverera kvalitet, hållbarhet och innovation till sina produkter sedan 1970. Vi ser till att produkten bekräftar högsta kvalitet och pålitlighet innan den når kunden. Om emellertid fel upptäcks under montering eller användning, kontakta oss via e-post, sociala medier eller via telefon. Vår garanti gäller i två år från inköpsdatum och inköpsbevis ska presenteras. Skador som orsakas av: Användning av kraft, felaktig montering, användning av värme, försummelse, spillning av någon form av farlig vätska, lagring över kapacitet och naturkatastrofer är undantagna från garantin.

IT: GARANZIA LIMITATA DI 2 ANNI

Duramax ha costruito la sua reputazione attraverso il suo impegno nel portare qualità, durata e innovazione ai suoi prodotti dal 1970. Assicuriamo che il prodotto confermi i più alti standard di qualità e affidabilità prima di raggiungere il cliente. Tuttavia, nel caso in cui vengano rilevati difetti durante il montaggio o l'utilizzo, si prega di contattarci tramite e-mail, social media o per telefono. La nostra garanzia è valida per due anni dalla data iniziale di acquisto e deve essere presentata una prova di acquisto. I danni causati da: uso di forza, montaggio errato, uso di calore, negligenza, fuoriuscita di qualsiasi forma di liquido pericoloso, conservazione al di sopra della capacità e calamità naturali sono esclusi dalla garanzia.

EN: PRODUCT LIABILITY CLAUSE

Duramax shall not be responsible for any injury caused to the user during assembly, usage, and possession.

DE: PRODUKTHAFTUNG KLAUSEL

Duramax haftet nicht für Verletzungen, die dem Benutzer während der Montage, Verwendung und des Besitzes entstehen.

FR: CLAUSE DE RESPONSABILITÉ RELATIVE AU PRODUIT

Duramax ne saurait être tenu responsable des blessures causées à l'utilisateur lors du montage, de l'utilisation et de la possession.

ES: CLÁUSULA DE RESPONSABILIDAD DEL PRODUCTO

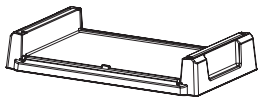
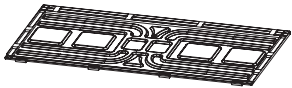
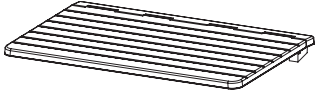
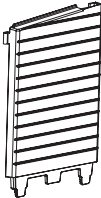

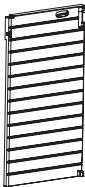
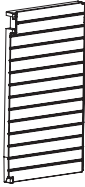





Duramax no será responsable por cualquier daño causado al usuario durante el montaje, uso y posesión.

SV: PRODUKTANSVAR CLAUSE

Duramax ansvarar inte för skada som orsakats av användaren under montering, användning och innehav.

IT: CLAUSOLA DI RESPONSABILITÀ DEL PRODOTTO

Duramax non sarà responsabile per eventuali lesioni arrecate all'utente durante il montaggio, l'utilizzo e il possesso.

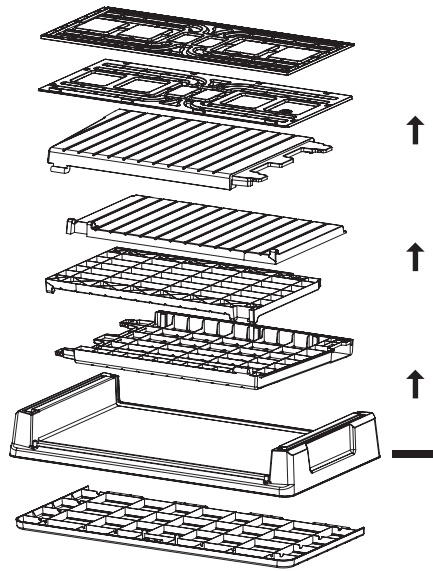
Parts		Pieces
Base (B)		1
Back Cover (BC)		2
Top Cover (TC)		1
Side Cover Right (SCR)		1
Side Cover Left (SCL)		1
Front Door Right (FDR)		1
Front Door Left (FDL)		1
Hinge (HNG)		1
Locks (L1) (L2)		2
Handles (H)		2
Screws (S1) 24mm		16
Screws (S2) 15mm		4

Please contact Duramax if you have any problem or discover any missing parts. / Bitte setzen Sie sich mit Duramax in Verbindung, wenn Sie ein Problem haben oder entdecken, dass Teile fehlen. / En cas problème ou de pièces manquantes, veuillez contacter Duramax. / Póngase en contacto con Duramax si encuentra algún problema o descubre que falta alguna pieza. / Kontakta Duramax om du har några problem eller upptäcka några saknade delar / Si prega di contattare Duramax in caso di problemi o scoprire parti mancanti.

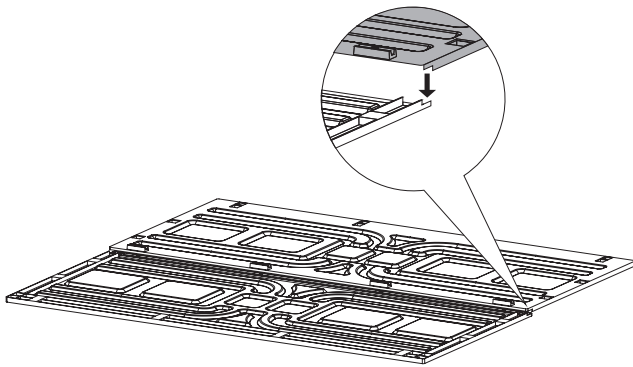
Email: sales@duramaxbp.com

For further identification of the parts, please refer to the engravings of the part names on the inner side of the parts / Zur Identifizierung der Einzelteile, achten Sie bitte auf die Namen der Teile, auf der Innenseite der Teile / Pour une identification plus précise des pièces, veuillez consulter les noms gravés à l'intérieur de chacune d'elles / Para identificar las distintas piezas, consulte los nombres grabados en la parte interior de las piezas / För ytterligare identifiering av delarna, hänvisa till delarna på delnamnen på insidan av delarna / Per un'ulteriore identificazione delle parti, fare riferimento alle incisioni dei nomi delle parti sul lato interno delle parti

Unpacking / Auspacken / Déballage /
Desembalaje / Uppackning / Disimballaggio



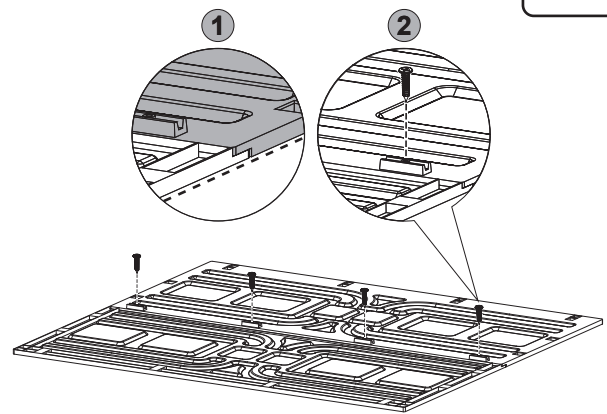
1



Parts Required

BC x 2

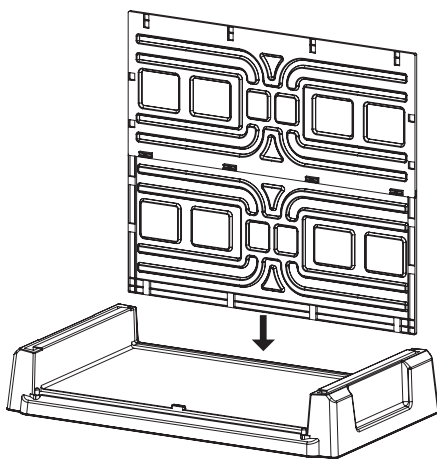
2



Parts Required

S1 x 4

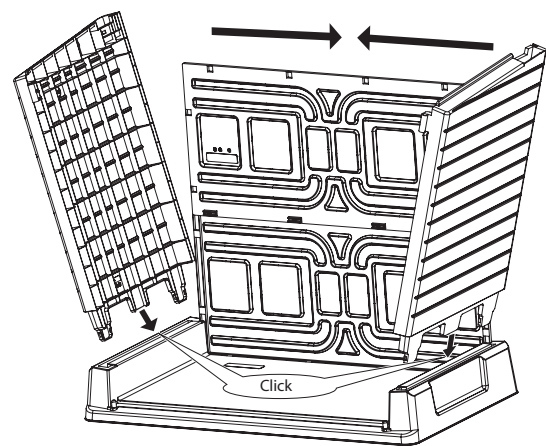
3



Parts Required

B x 1

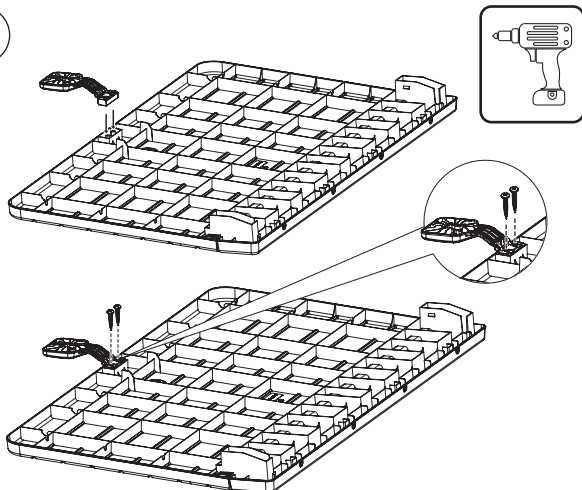
4



Parts Required

SCR x 1 SCL x 1

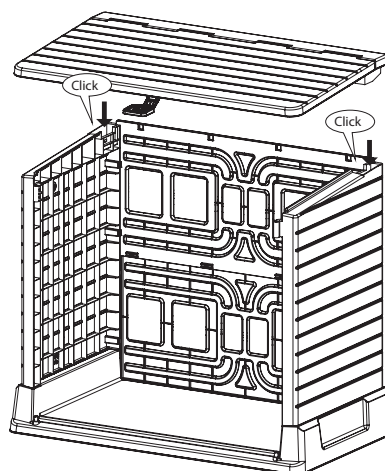
5



Parts Required

S1 x 2 HNG x 1 TC x 1

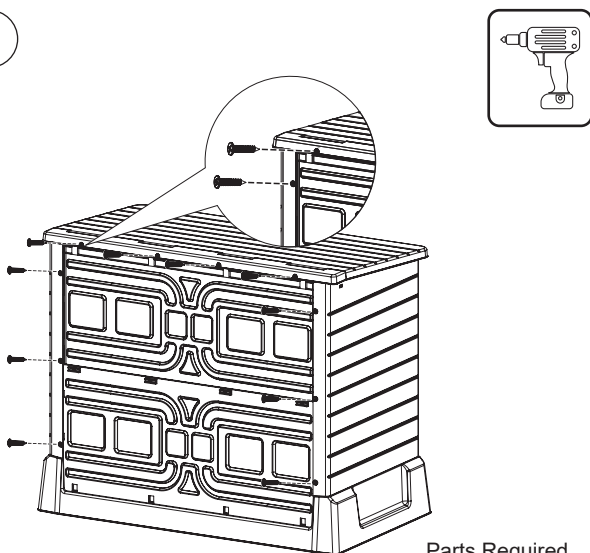
6



Parts Required

TC x 1

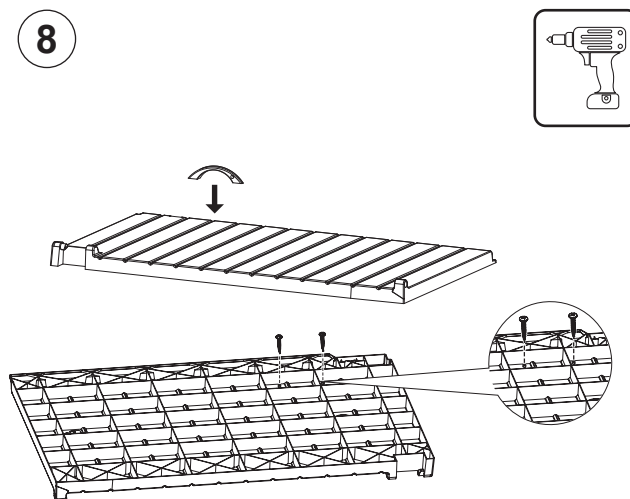
7



Parts Required

S1 x 10

8

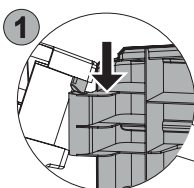


Parts Required

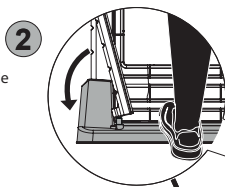
H x 2 S2 x 4 FDR x 1 FDL x 1

9

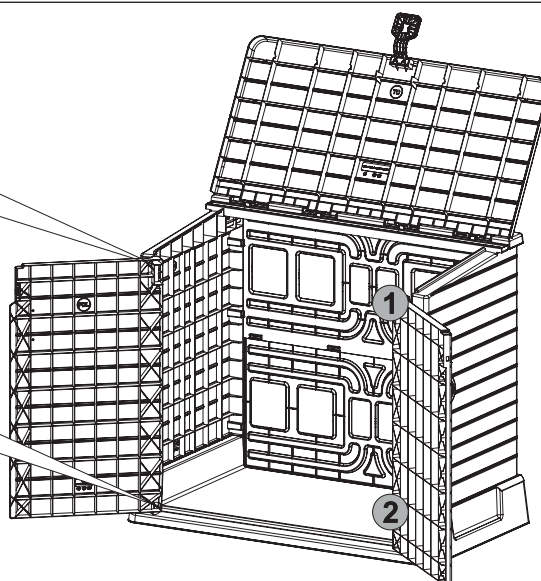
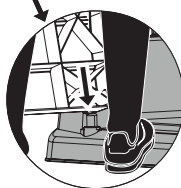
Tilt the Door to engage in the Side Cover / Kippen Sie die Tür, um in die Seitenabdeckung einzugreifen / Inclinez la porte pour s'engager dans le capot latéral / Incline la puerta para encajar en la cubierta lateral / Luta dörren så att den går in i sidokåpan / Inclinare la porta per inserire la copertura laterale



Slightly tilt the Door and the Side Cover / Kippen Sie die Tür und die Seitenabdeckung leicht / Inclinez légèrement la porte et le capot latéral / Incline légèrement la puerta y la cubierta lateral / Luta dörren och sidokåpan något / Inclina leggermente lo sportello e la copertura laterale



Join the Door to the Base / Verbinden Sie die Tür mit der Basis / Joignez la porte à la base / Únete a la puerta a la base / Gå med i dörren till basen / Unisciti alla porta alla base

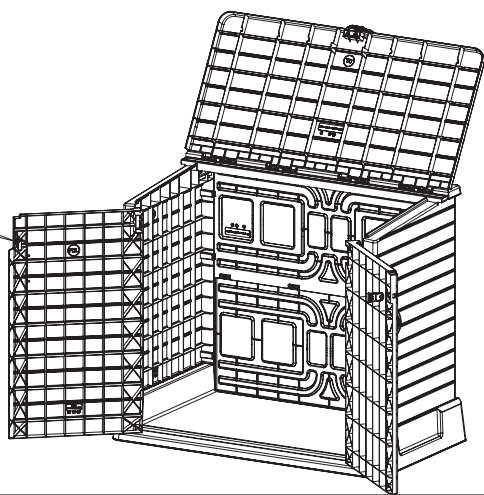
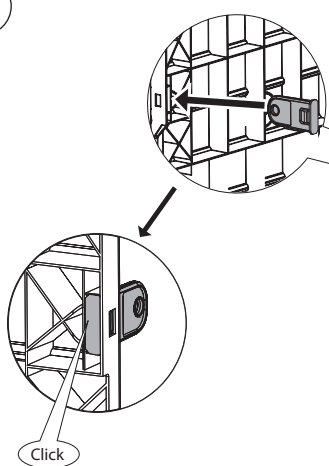


Note: Before joining the bottom of the Door to the Base, make sure the top of the Door is engaged in the Side Cover. / Stellen Sie sicher, dass die Oberseite der Tür in der Seitenabdeckung einrastet, bevor Sie die Unterseite der Tür mit der Basis verbinden. / Avant de joindre le bas de la porte à la base, assurez-vous que le haut de la porte est engagé dans le capot latéral. / Antes de unir la parte inferior de la puerta a la base, asegúrese de que la parte superior de la puerta esté enganchada en la cubierta lateral. / Prima di unire la parte inferiore della porta alla base, assicurarsi che la parte superiore della porta sia agganciata al coperchio laterale.

Parts Required

FDR x 1 FDL x 1

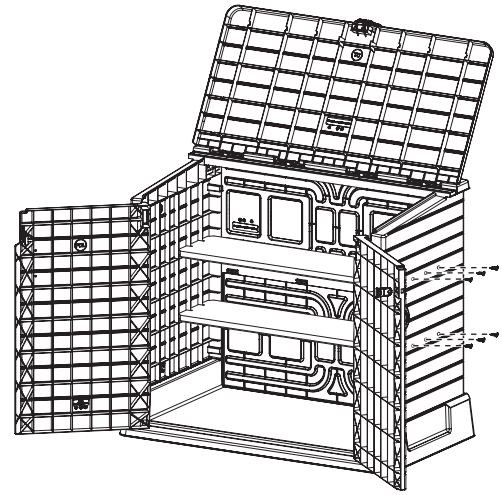
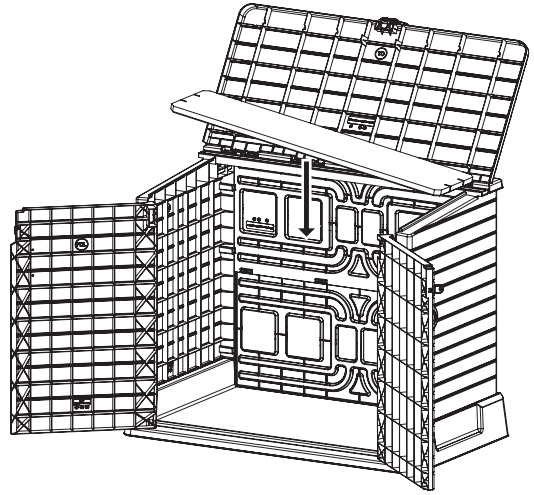
11



Parts Required
 L1 x 1 L2 x 1

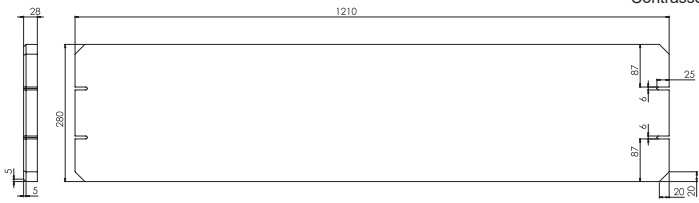
11

Optional DIY Custom Shelves Installation / Optionale DIY Custom Regale Installation / Installation d'étagères personnalisées en option / Instalación opcional de estantes personalizados de bricolaje / Valfri DIY anpassade hyllor installation / Installazione opzionale di ripiani personalizzati fai-da-te



Shelves and screws are not included in the packing / Regale und Schrauben sind nicht in der Verpackung enthalten / Les étagères et les vis ne sont pas incluses dans l'emballage / Los estantes y tornillos no están incluidos en el embalaje / Hyllor och skruvar ingår inte i förpackningen / Ripiani e viti non sono inclusi nella confezione

Mark the locations of the screws to align each shelf, and screw tightly in position / Markieren Sie die Positionen der Schrauben, um jedes Regal auszurichten, und schrauben Sie sie fest / Marquer les emplacements des vis pour aligner chaque étagère et visser fermement en position / Marque la ubicación de los tornillos para alinear cada estante y atornillelos firmemente en su posición / Markera platserna för skruvarna för att rikta in varje hylla och skruva fast på plats / Contrassegnare le posizioni delle viti per allineare ogni ripiano e avvitare saldamente in posizione



It is recommended to use 6 screws per shelf (3 on each side) / Es wird empfohlen, 6 Schrauben pro Regal zu verwenden (3 auf jeder Seite) / Il est recommandé d'utiliser 6 vis par étagère (3 de chaque côté) / Se recomienda usar 6 tornillos por estante (3 en cada lado) / Det rekommenderas att använda 6 skruvar per hylla (3 på varje sida) / Si consiglia di utilizzare 6 viti per ripiano (3 su ciascun lato)

12

Directions of Use / Gebrauchsanweisung / Directions d'utilisation / Instrucciones de uso / Bruksanvisning / Istruzioni d'uso

