

INSTRUCTIONS DE MONTAGE
MONTAGEANLEITUNG
INSTRUCTIONS FOR ASSEMBLY
INSTRUCCIONES DE MONTAJE

WIN-Slide 2

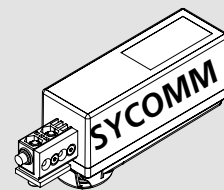
NM_WINSL_040

Poids maximal des panneaux Maximales Gewicht Maximum weight Peso máximo por hoja	80 Kg
Epaisseur des panneaux Ladendicke Shutter thickness Espesor de las hojas	25 - 80 mm

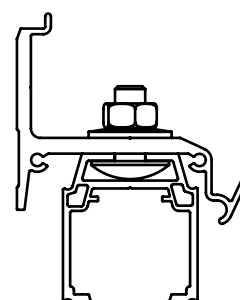
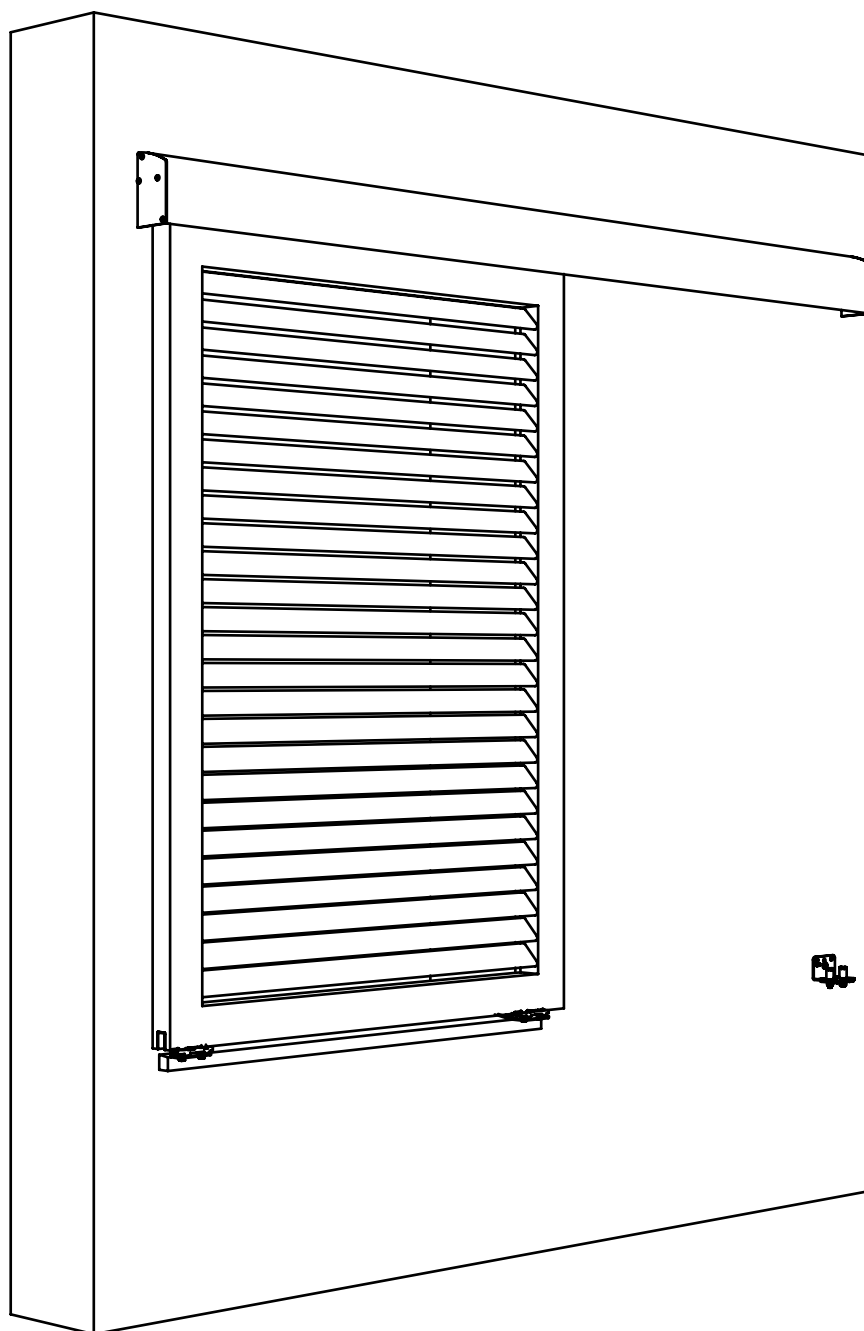


Déplacement manuel
Antrieb: manuell
Manual move

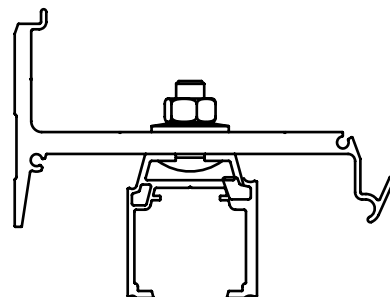
ou
or
oder
o

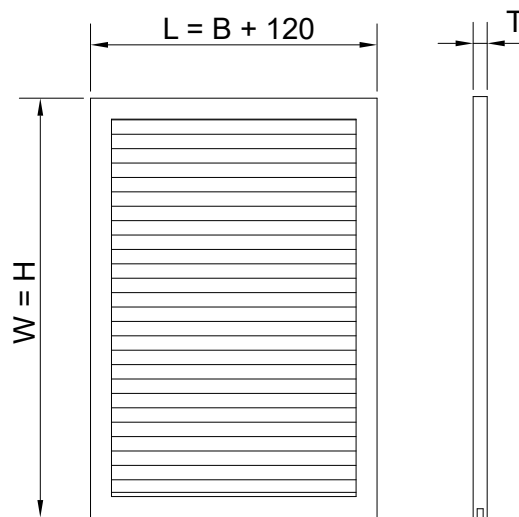
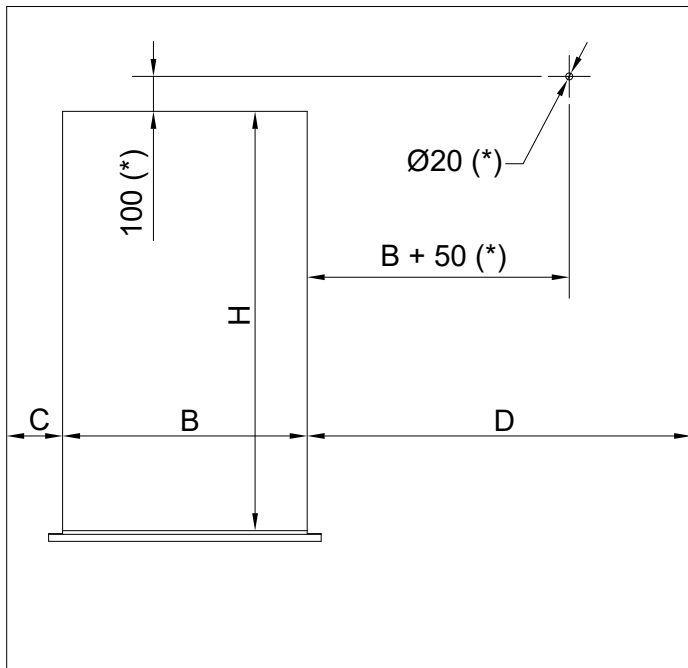


Déplacement motorisé
Antrieb: motorisiert
Motorized move



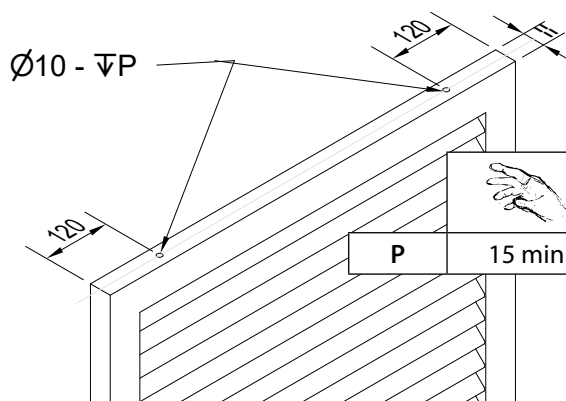
ou
or
oder
o





C	90 min	90 min
D	B + 150 min	B + 380 min
(*)	×	✓

1.a

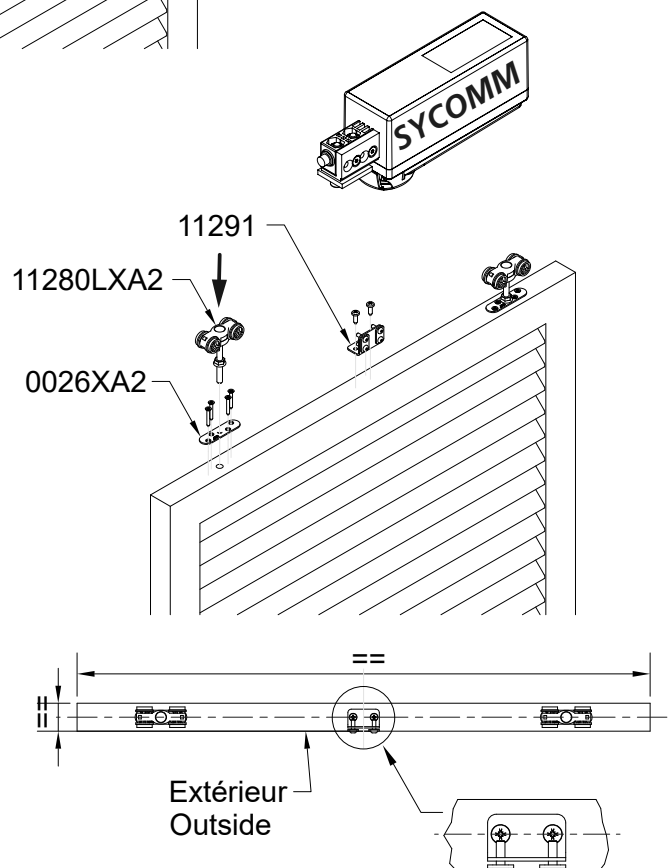
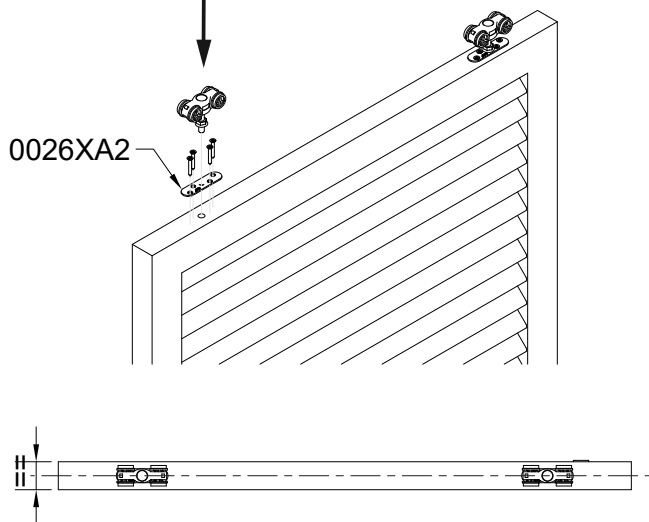


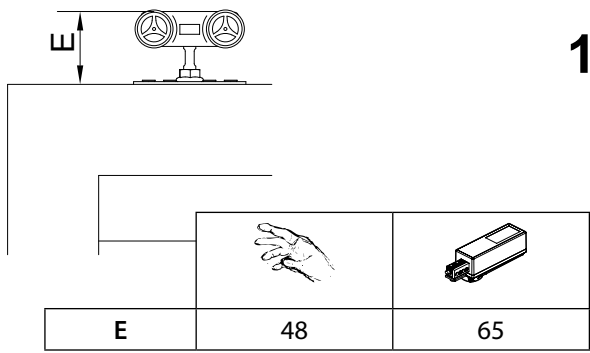
P	15 min	35 min



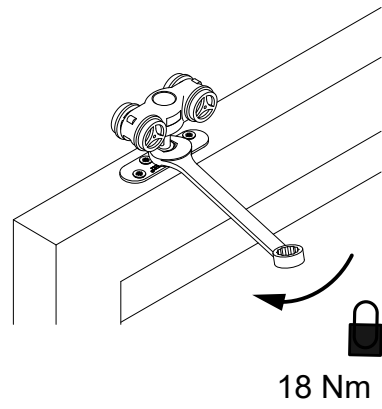
1.b

$25 \leq T \leq 40$	$40 < T \leq 80$
11280XA2	11280LXA2

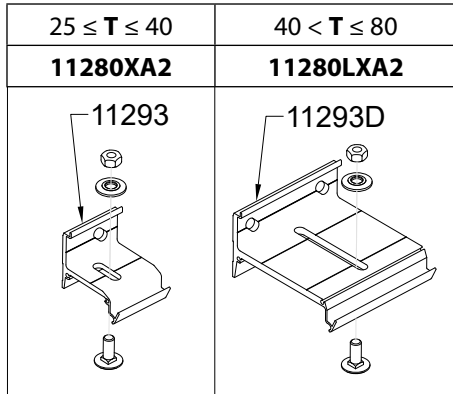




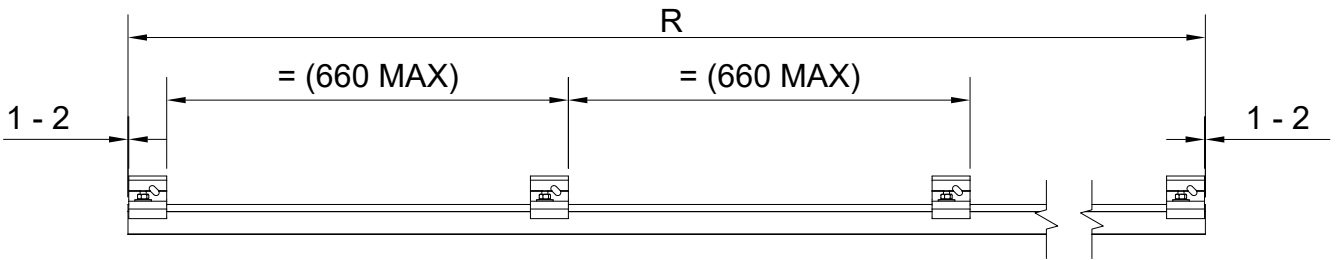
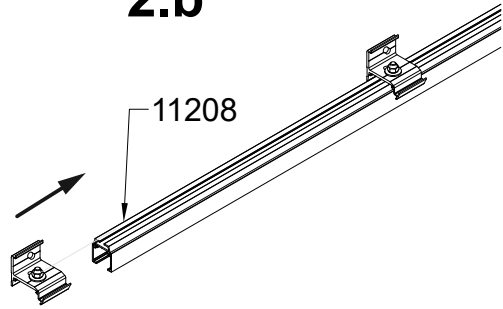
1.c



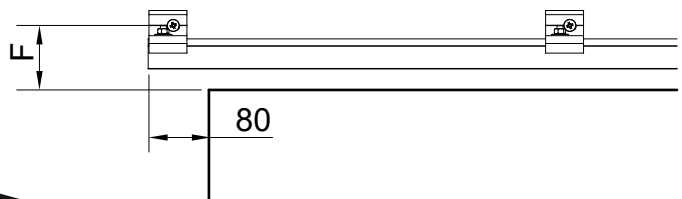
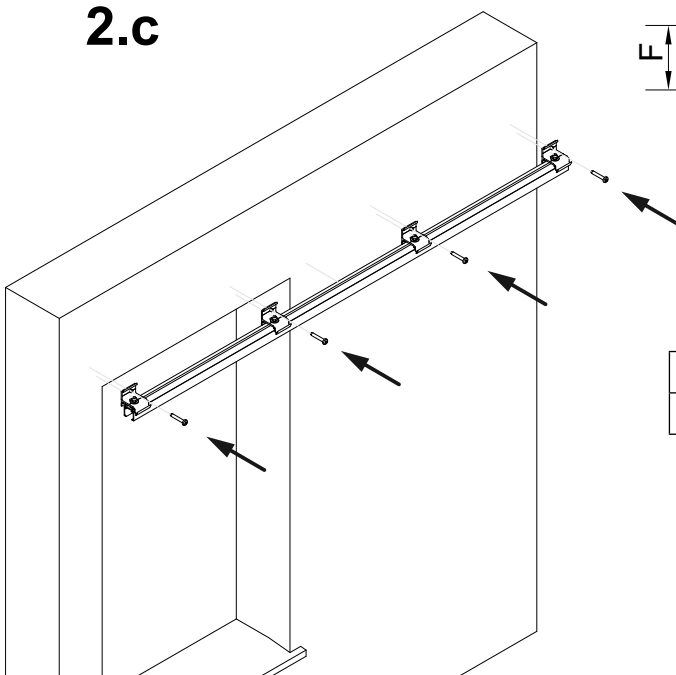
2.a



2.b

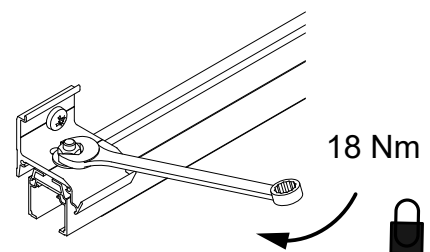


2.c


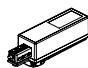


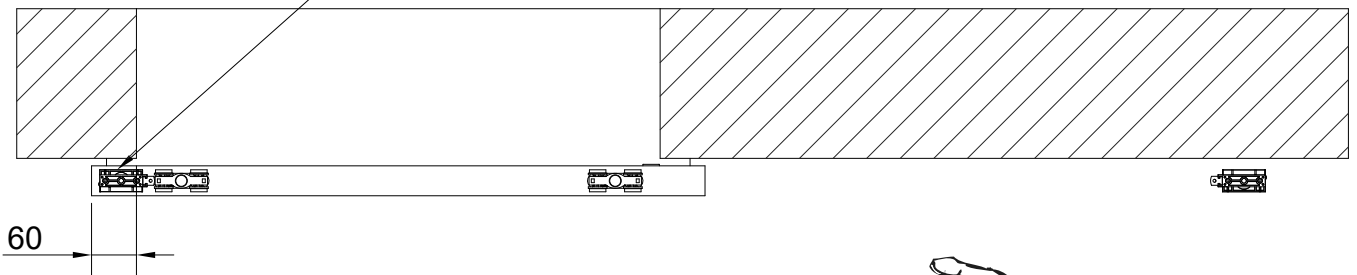
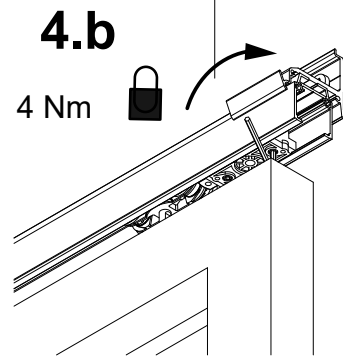
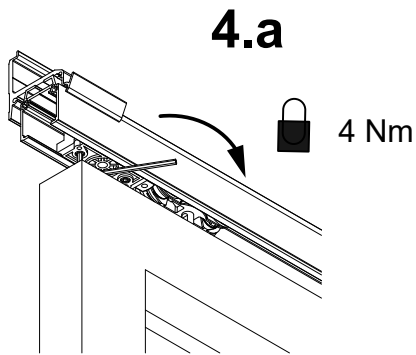
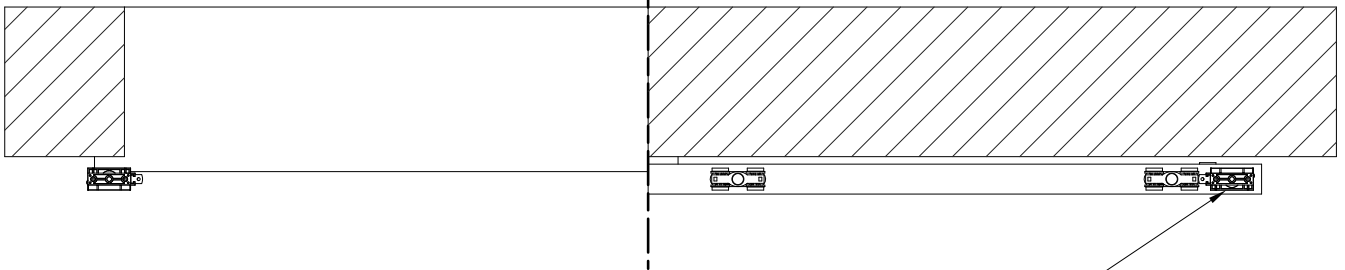
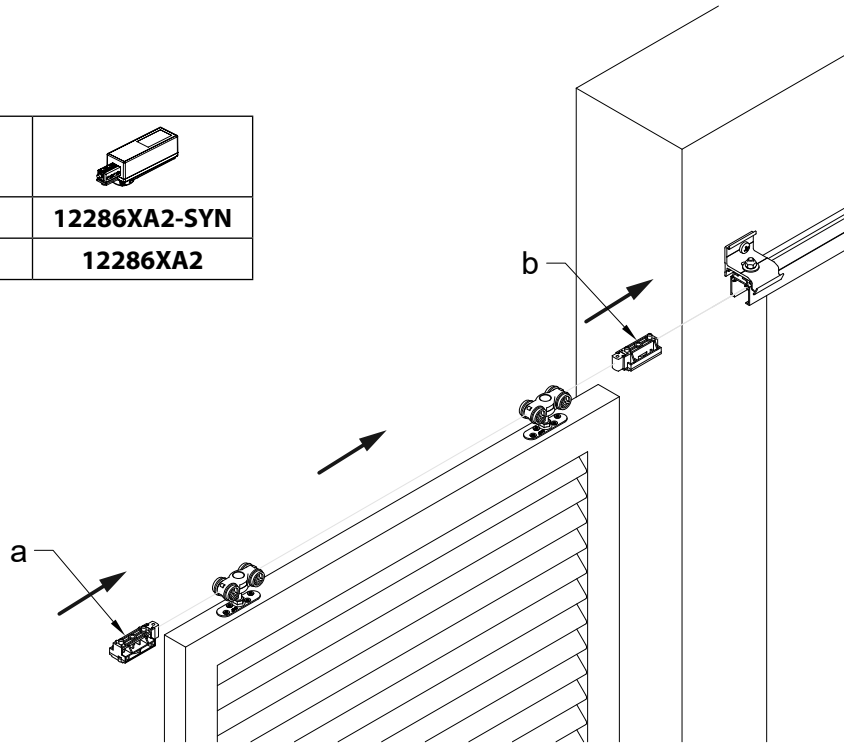
	$25 \leq T \leq 40$		$40 < T \leq 80$	
F	85	105	110	110
R	$(B \times 2) + 220$	$(B \times 2) + 240$	$(B \times 2) + 220$	$(B \times 2) + 240$

2.d



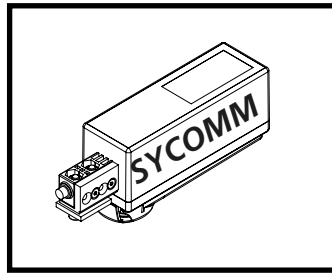
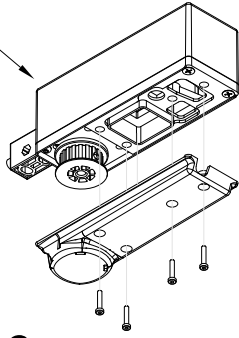
3

		
a	12286XA2	12286XA2-SYN
b	12286XA2	12286XA2

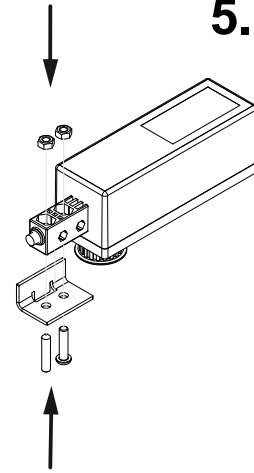


5.a

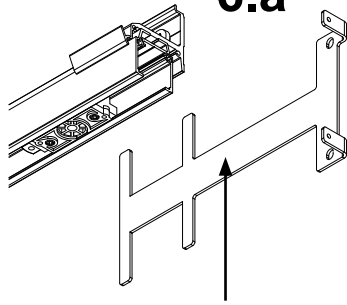
W00025xx
W00026xx



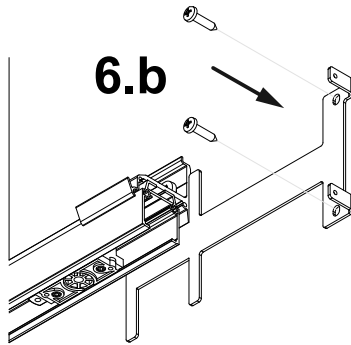
5.b



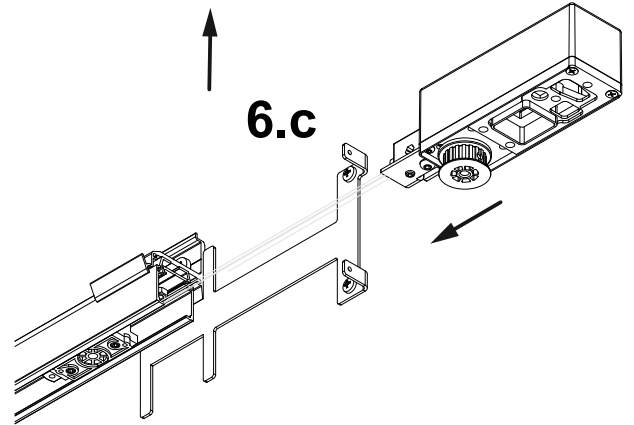
6.a



6.b



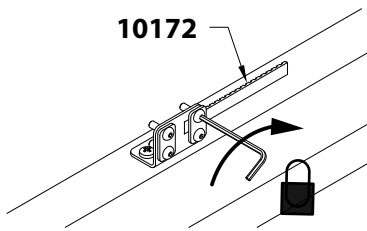
6.c



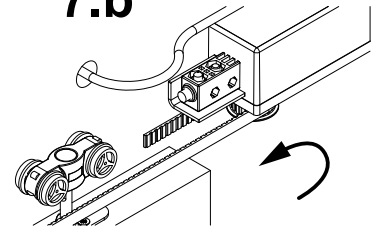
$25 \leq T \leq 40$	$40 < T \leq 80$
11266M	11267M

7.a

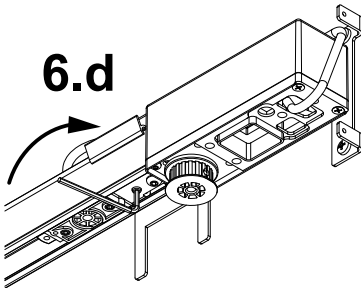
10172



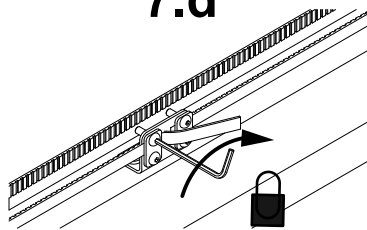
7.b



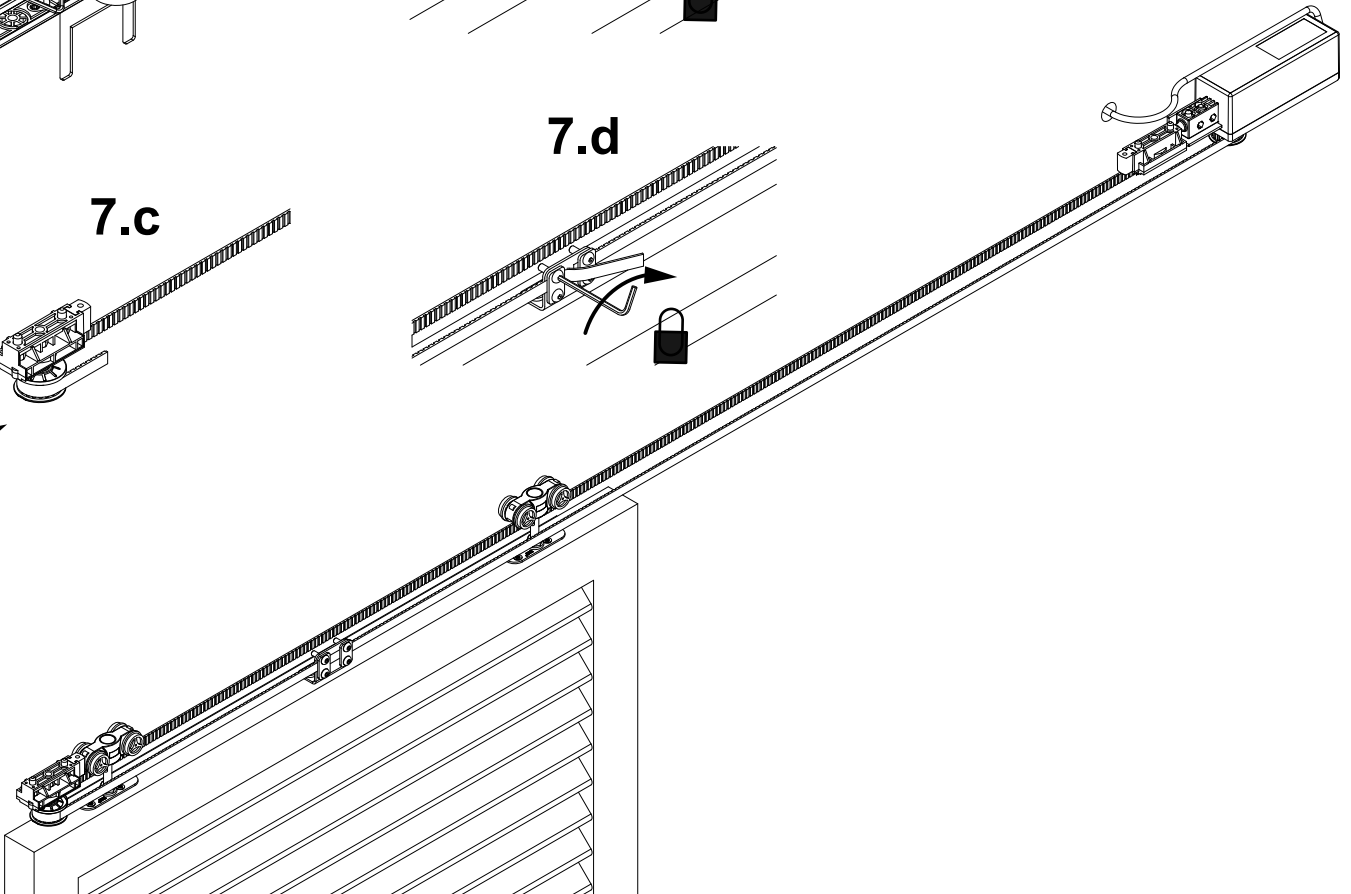
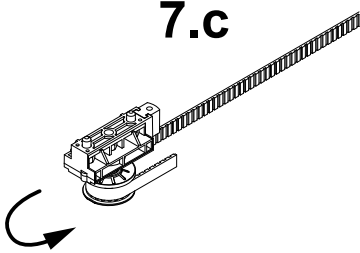
6.d

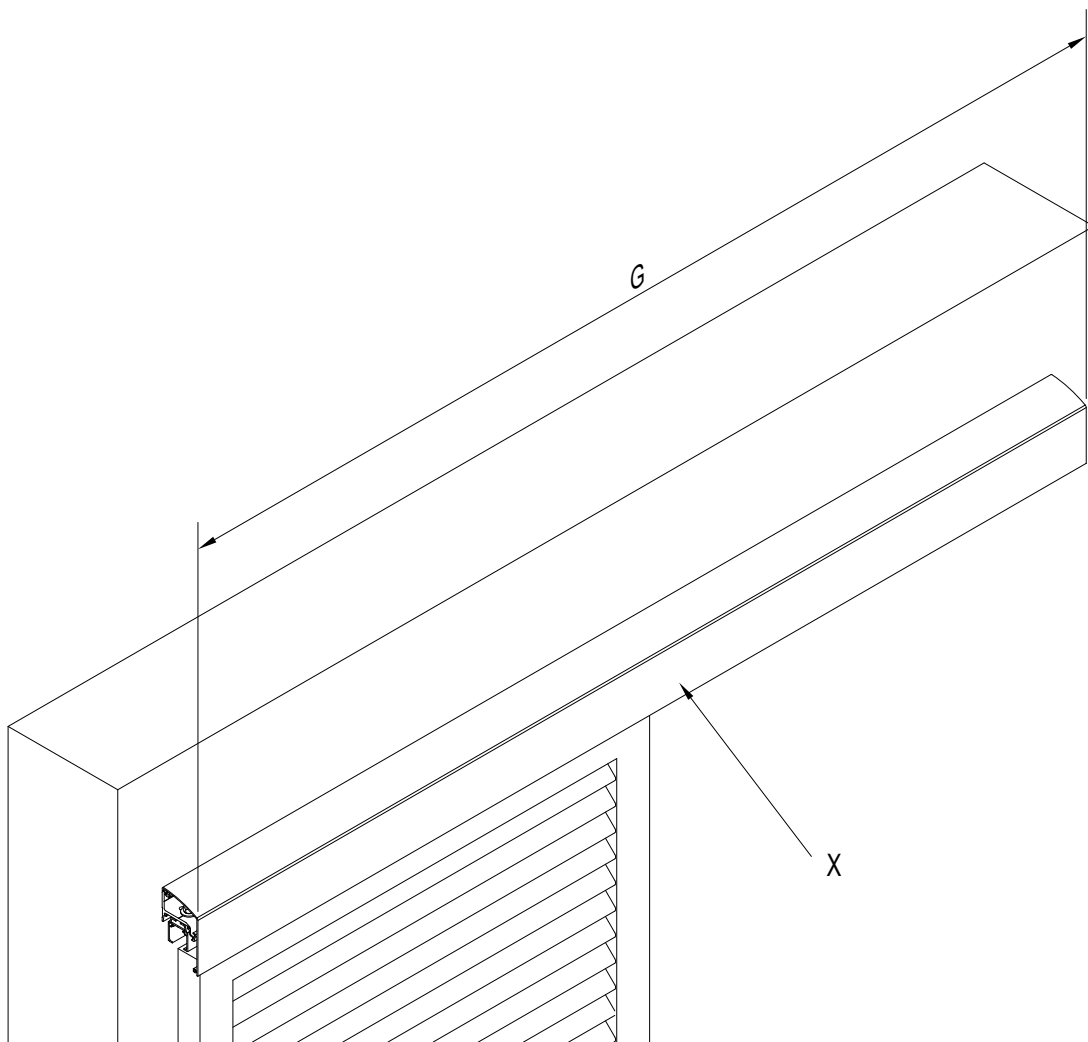



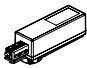

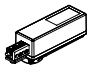
7.d

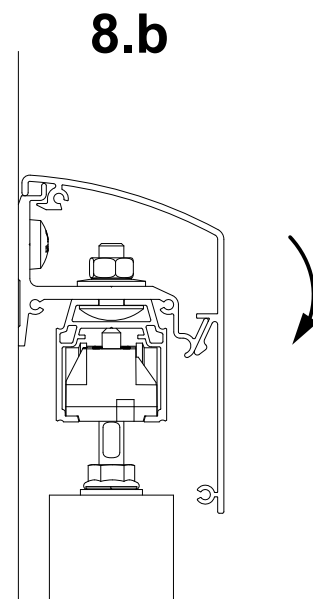
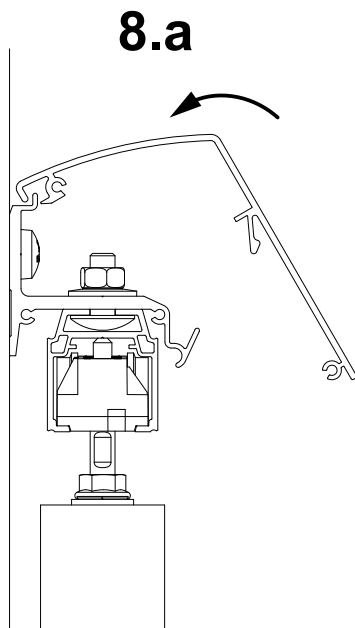



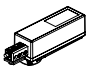

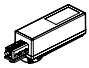
7.c

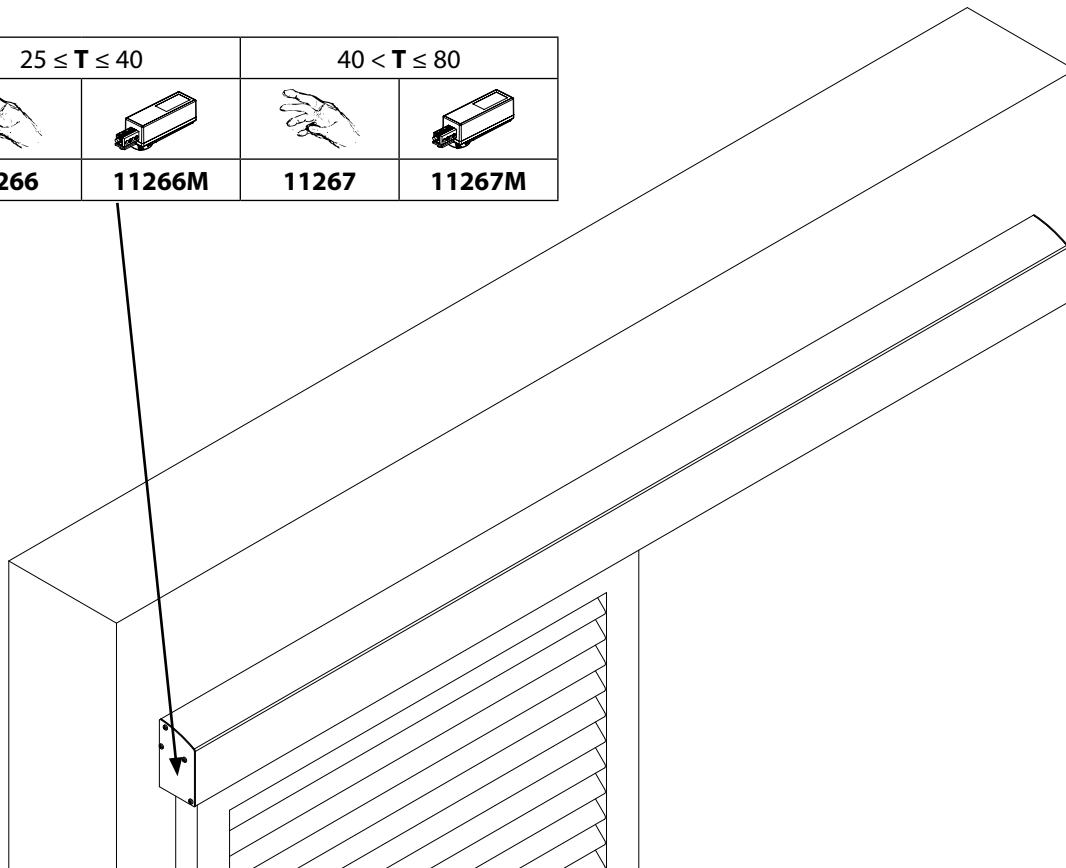




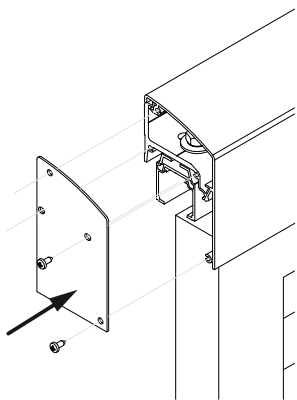
	25 ≤ T ≤ 40		40 < T ≤ 80	
				
X	11263	11263L	11264L	11264L
G	= R	= R + 170	= R	= R + 170



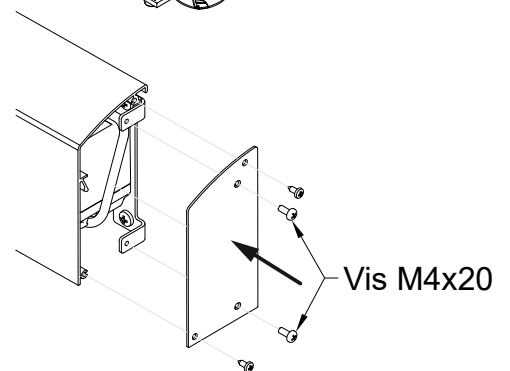
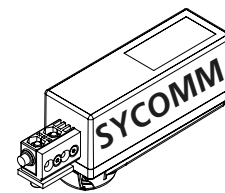
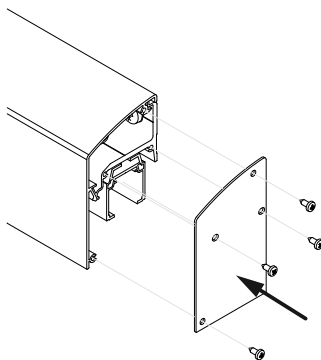
25 ≤ T ≤ 40		40 < T ≤ 80	
			
11266	11266M	11267	11267M



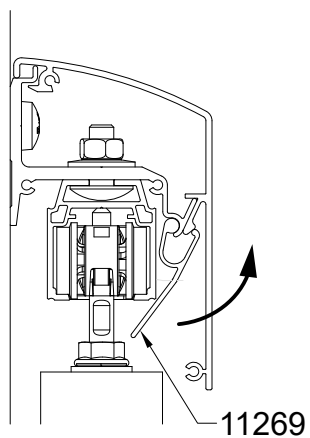
9.a



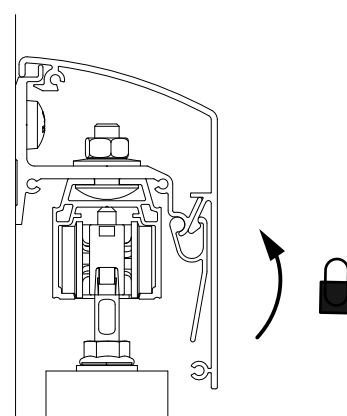
9.b

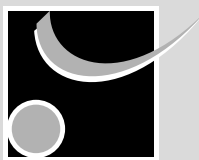


10.a



10.b




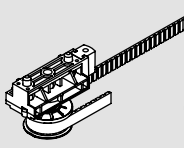
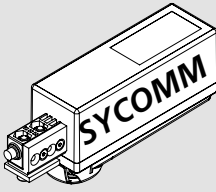


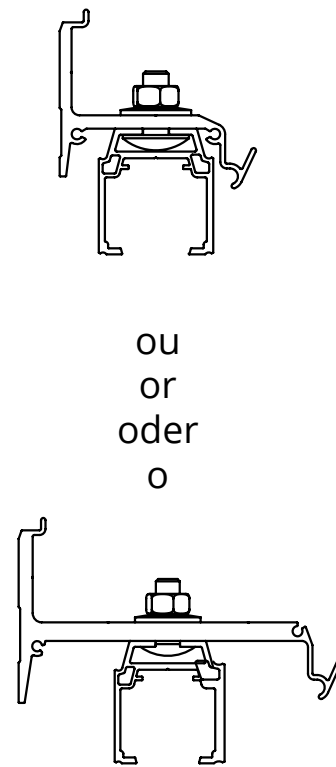
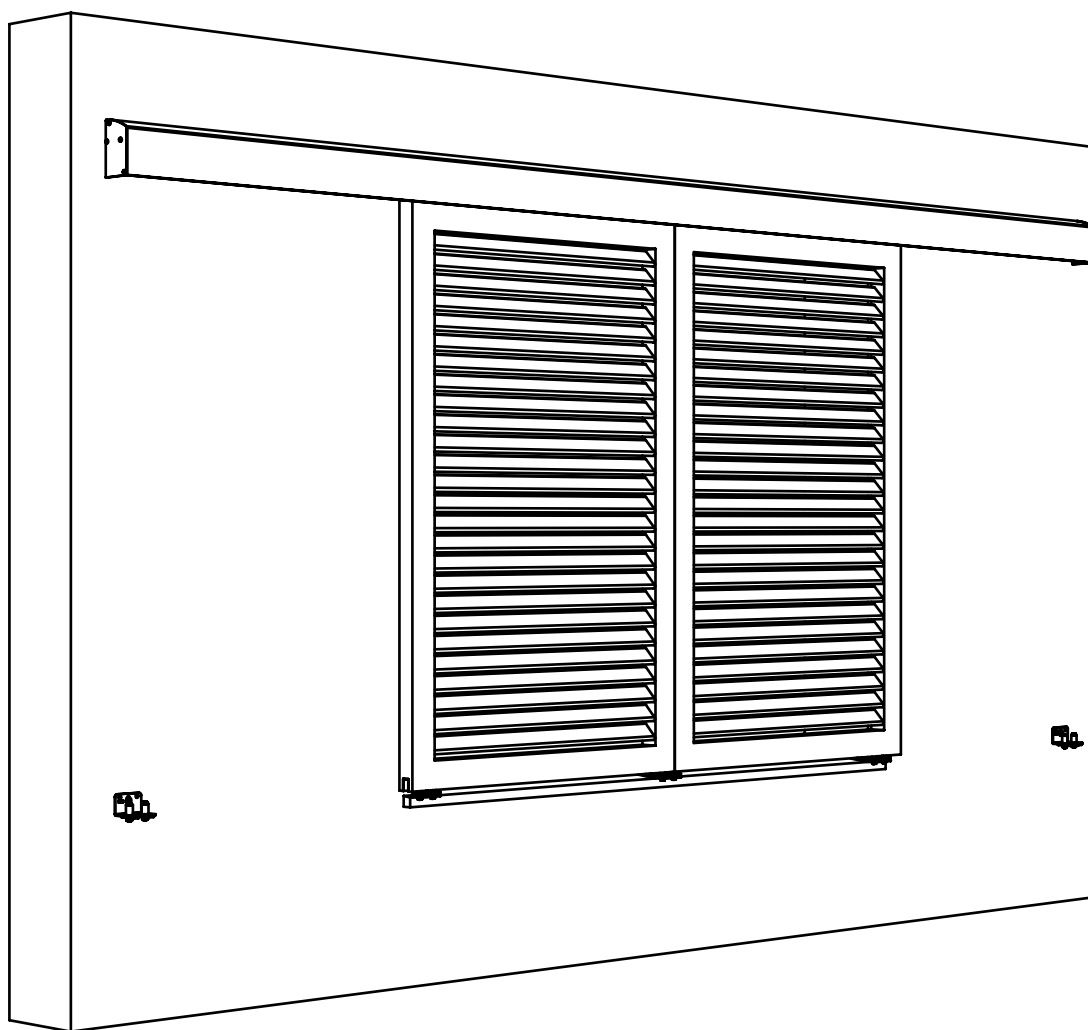
INSTRUCTIONS DE MONTAGE
MONTAGEANLEITUNG
INSTRUCTIONS FOR ASSEMBLY
INSTRUCCIONES DE MONTAJE

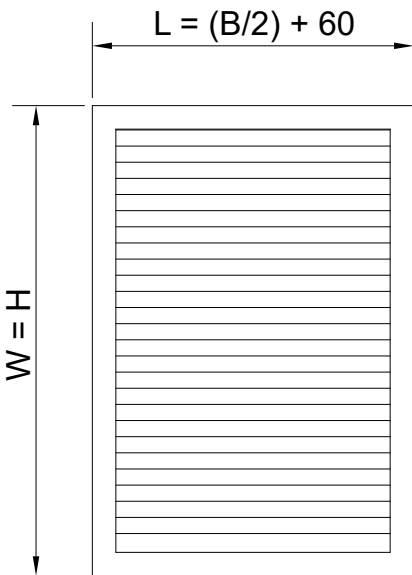
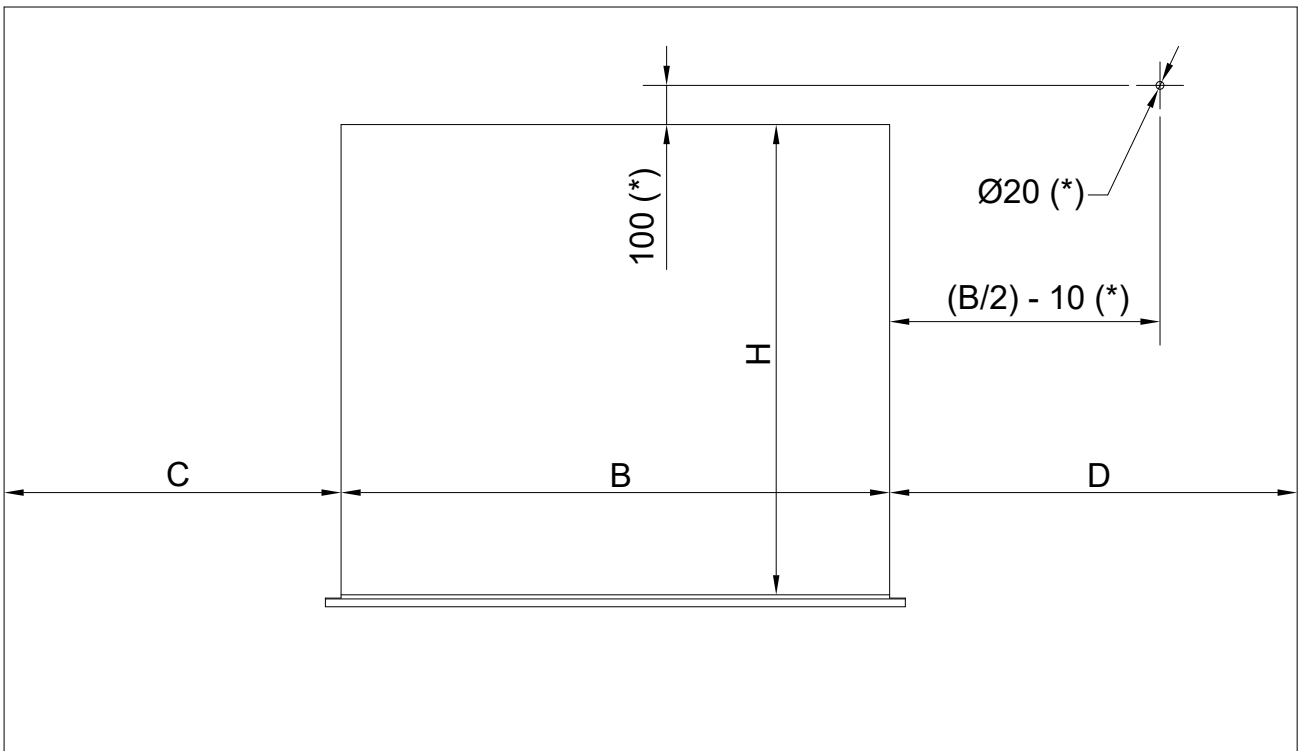
WIN-Slide 2



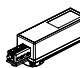
NM_WINSL_041

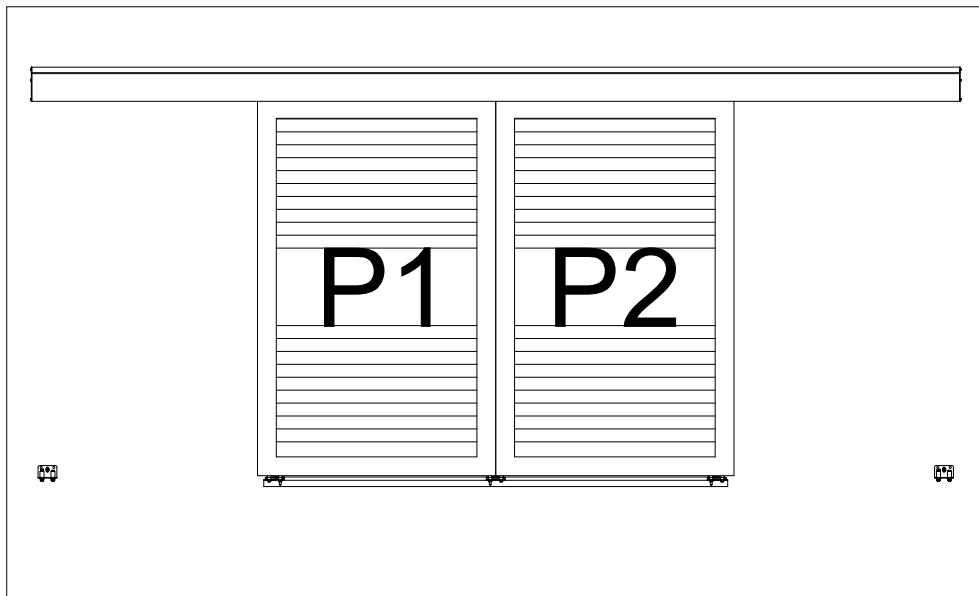
Poids maximal des panneaux Maximales Gewicht Maximum weight Peso máximo por hoja	80 Kg
Epaisseur des panneaux Ladendicke Shutter thickness Espesor de las hojas	25 - 80 mm

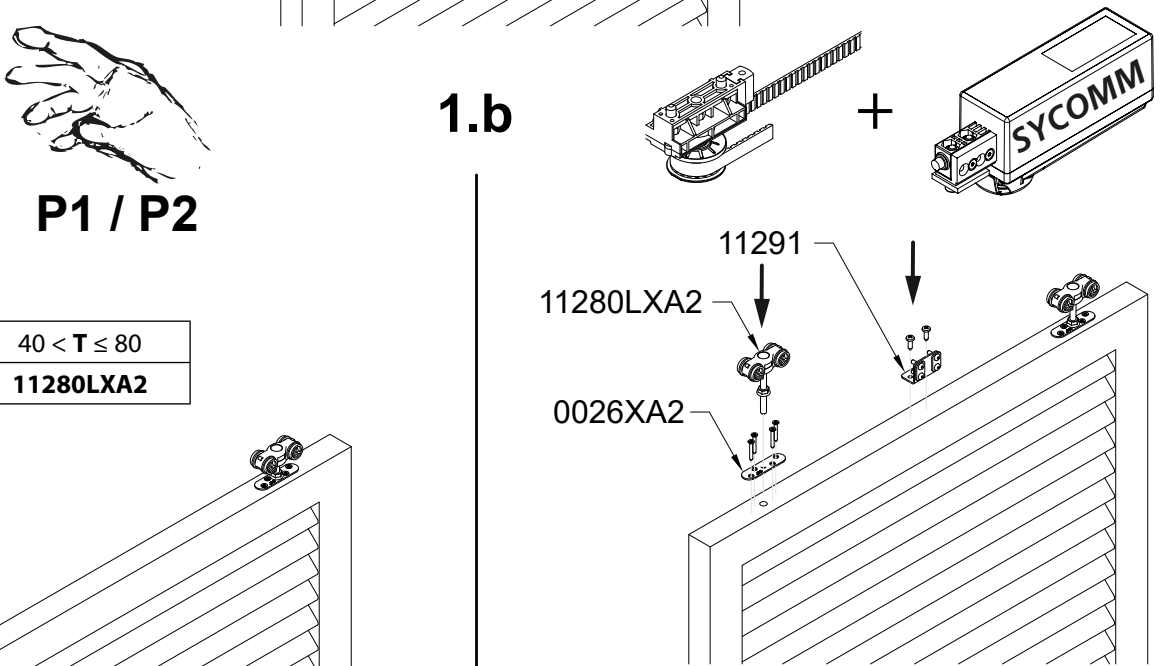
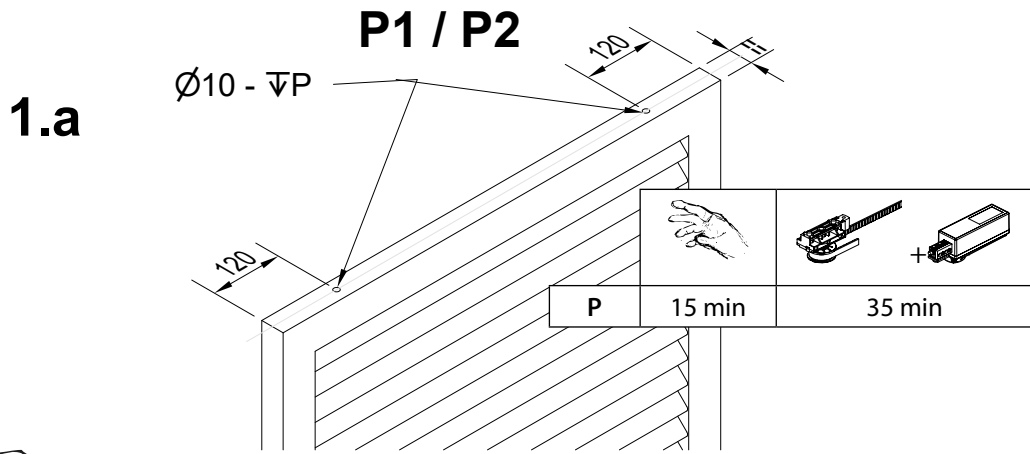
	ou or oder o		ou or oder o	
Déplacement manuel Antrieb: manuell Manual move		Synchronisé Synchronisierte Synchronized move		Déplacement motorisé Antrieb: motorisiert Motorized move



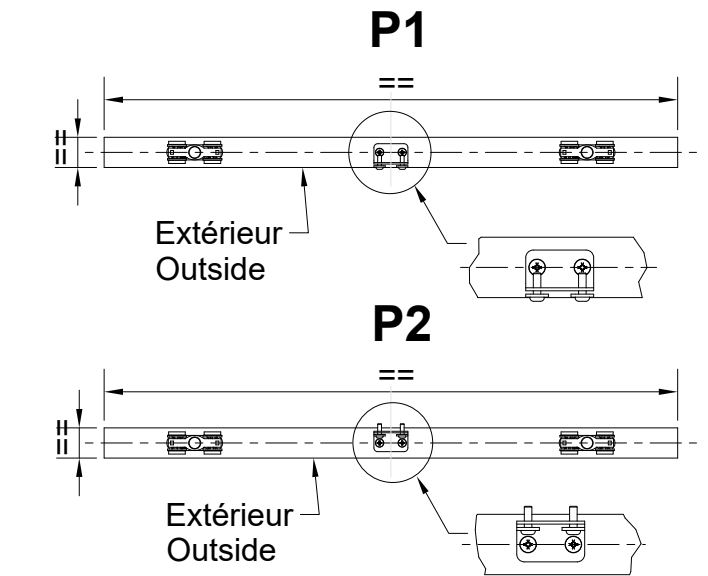
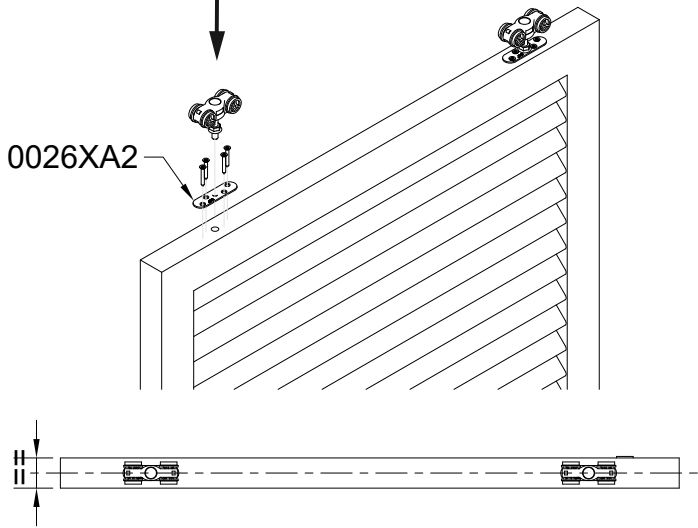


	 + 	
C	$(B / 2) + 90 \text{ min}$	$(B / 2) + 90 \text{ min}$
D	$(B / 2) + 90 \text{ min}$	$(B / 2) + 320 \text{ min}$
(*)	×	✓

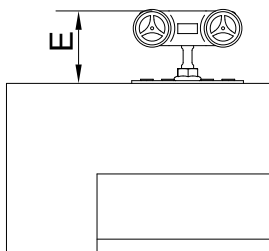




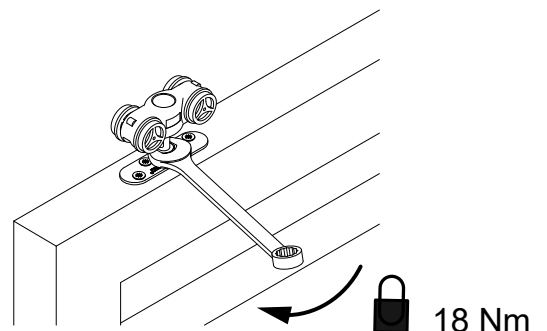
$25 \leq T \leq 40$	$40 < T \leq 80$
11280XA2	11280LXA2

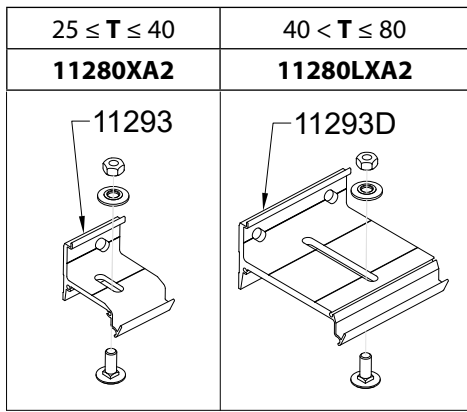


1.c



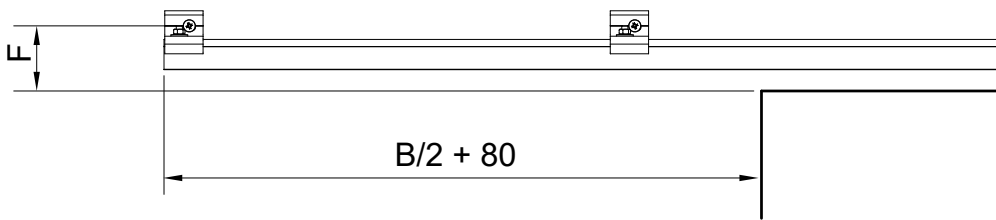
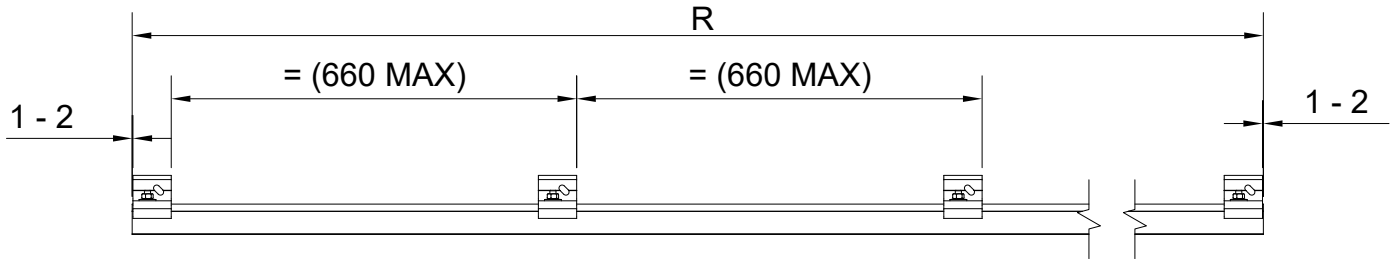
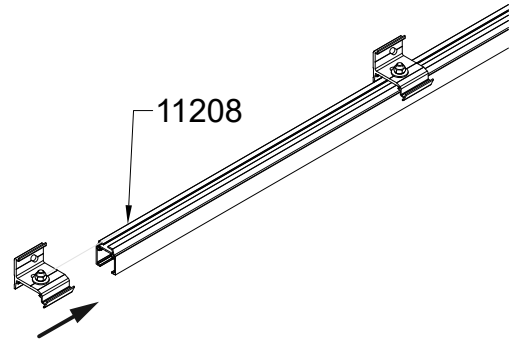
E		
	48	65





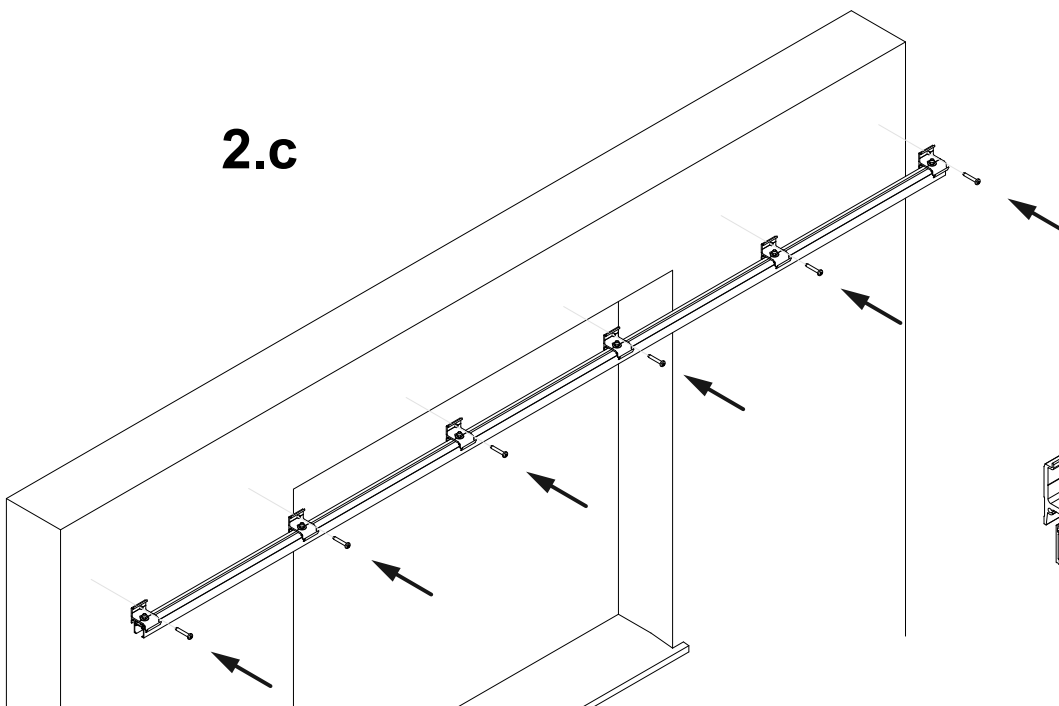
2.a

2.b

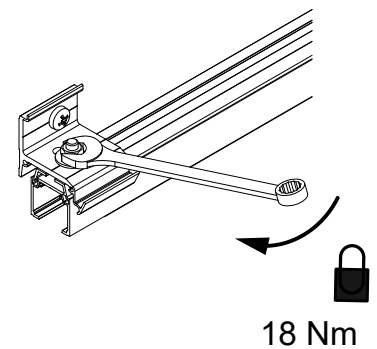




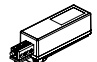
	$25 \leq T \leq 40$		$40 < T \leq 80$	
F	85	105	110	110
R	$(B \times 2) + 160$	$(B \times 2) + 180$	$(B \times 2) + 160$	$(B \times 2) + 180$

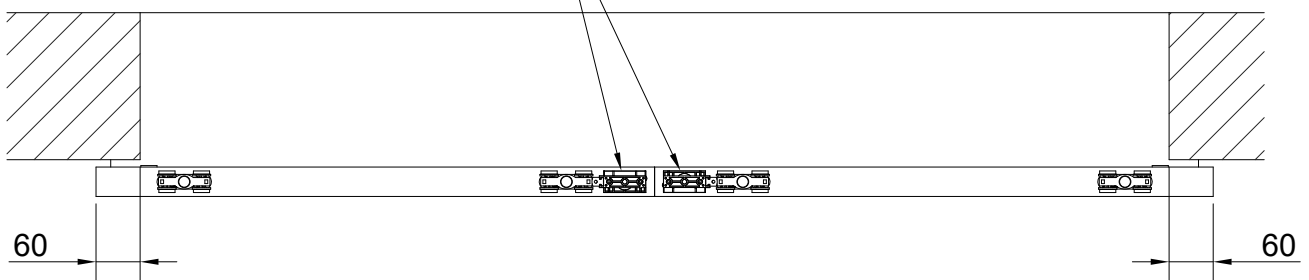
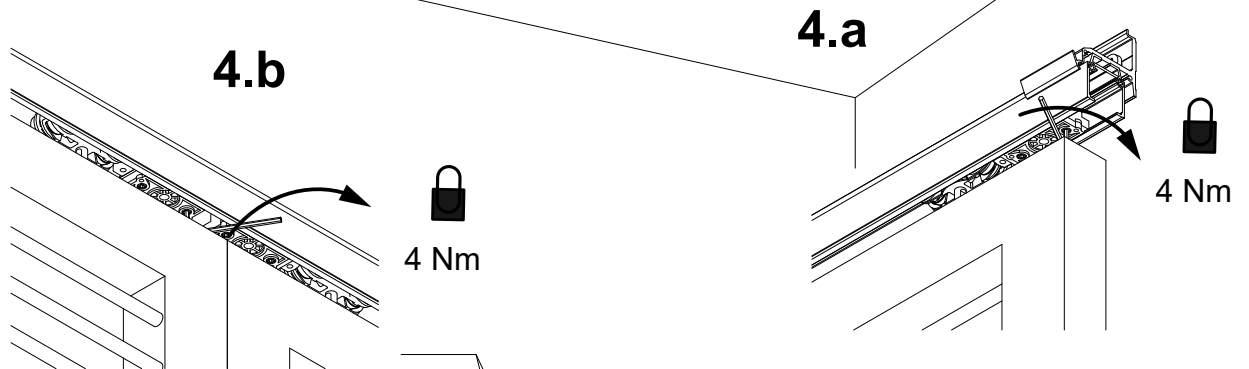
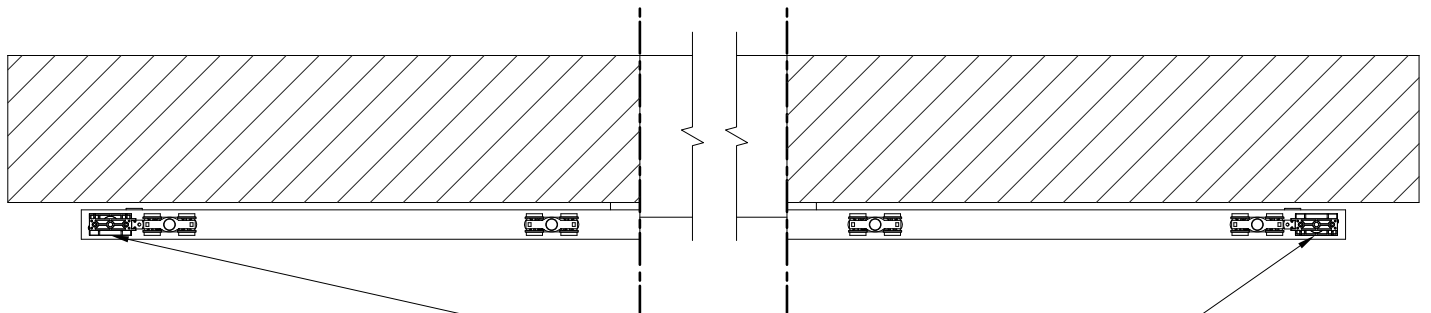
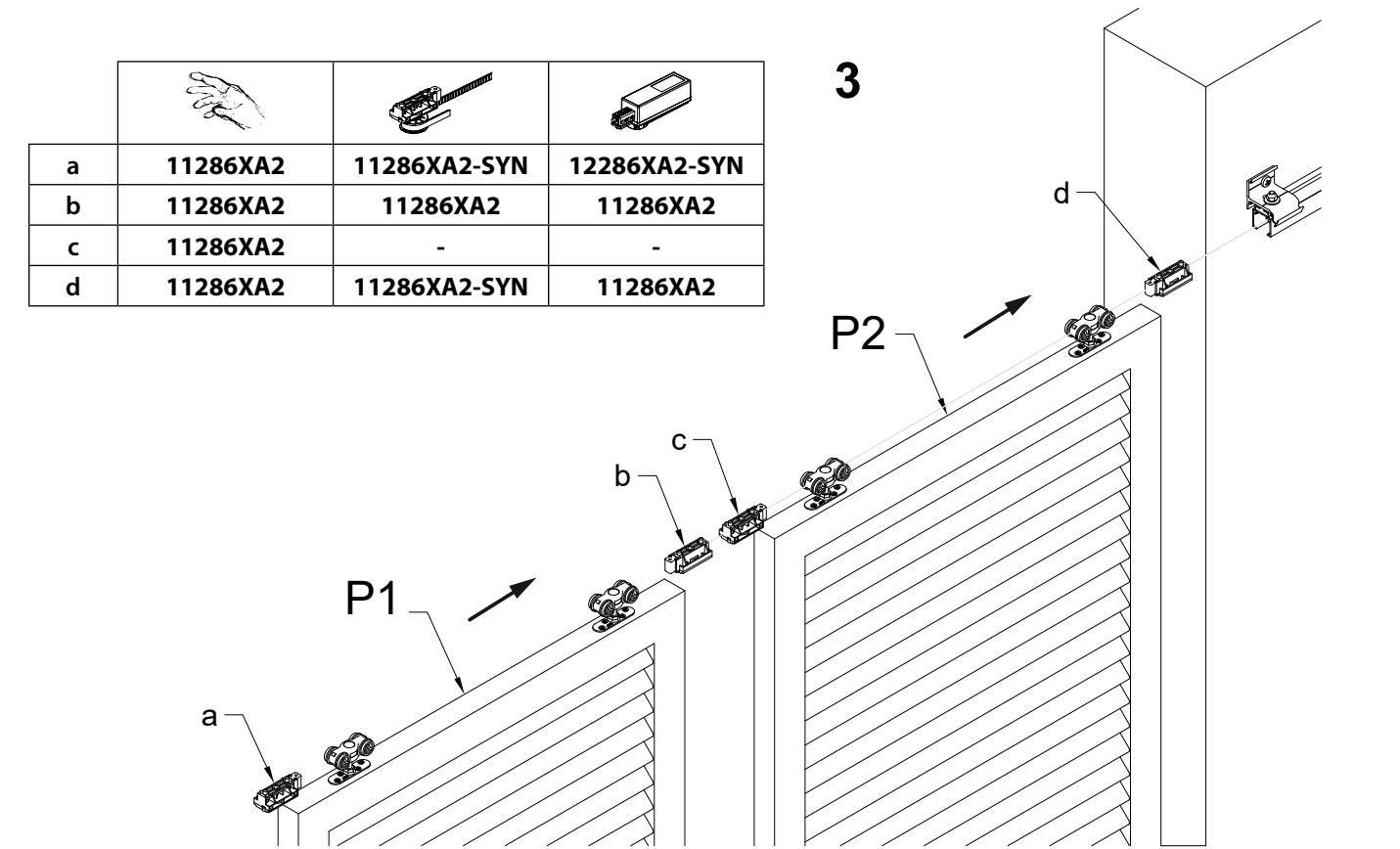
2.c




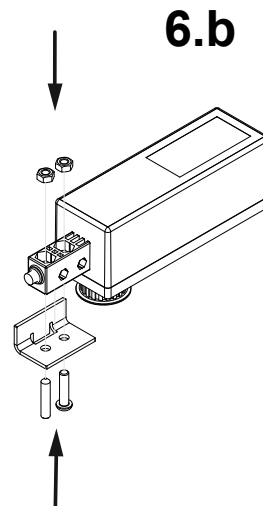
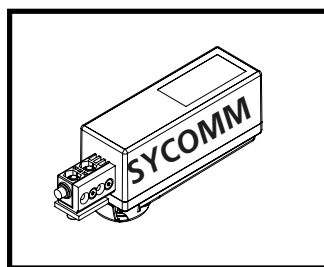
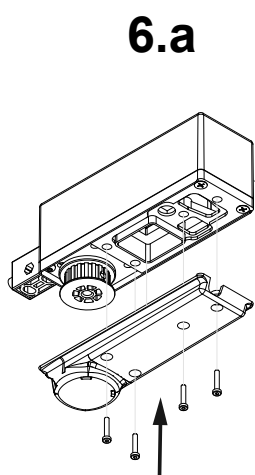
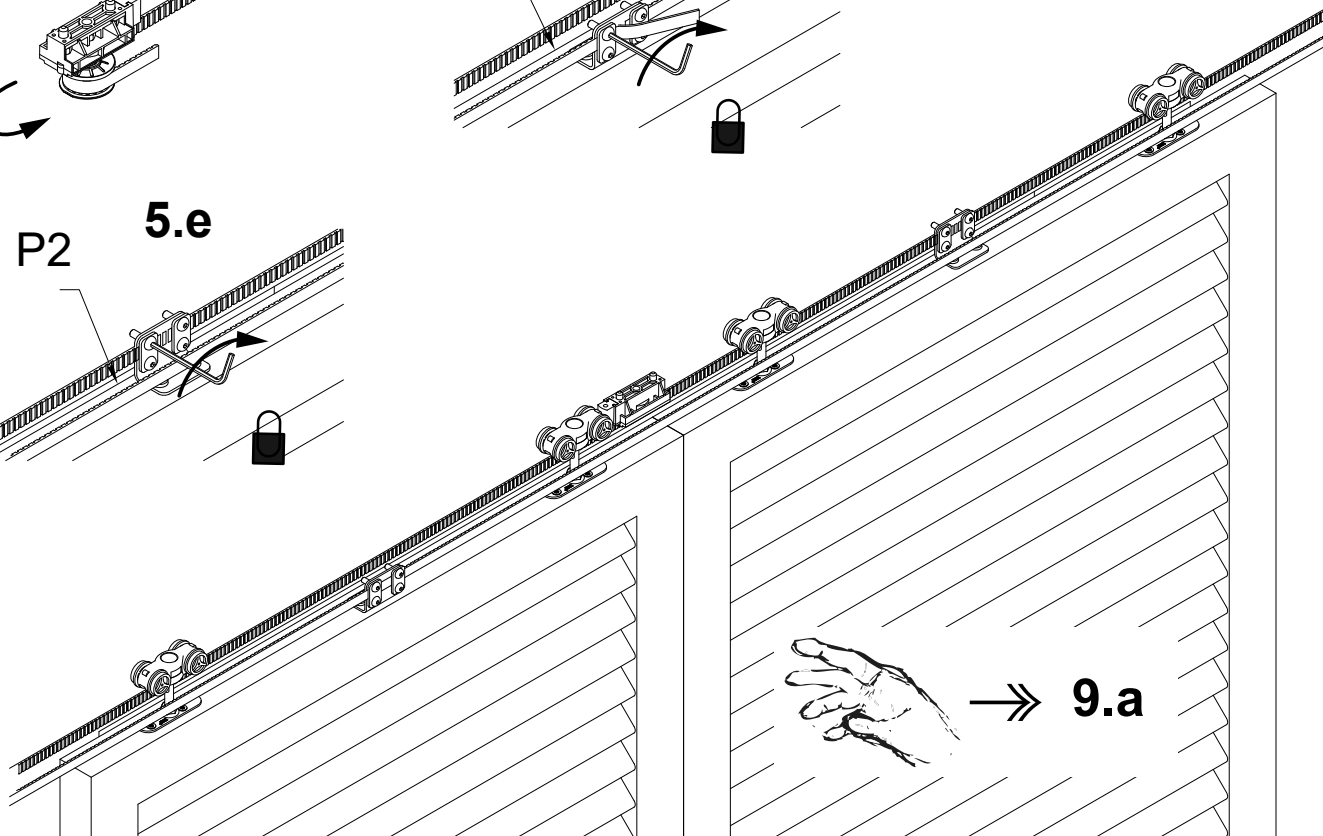
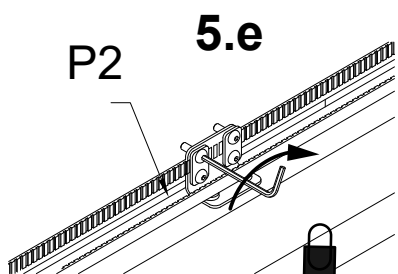
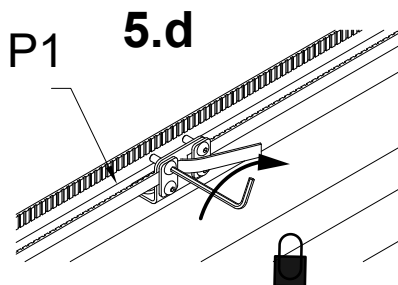
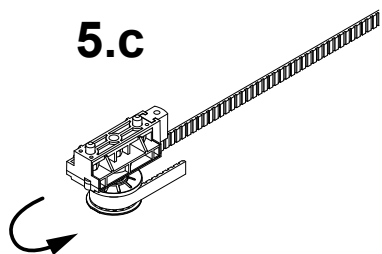
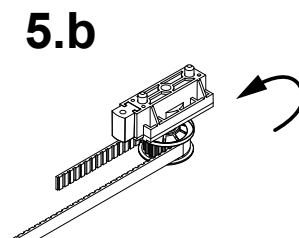
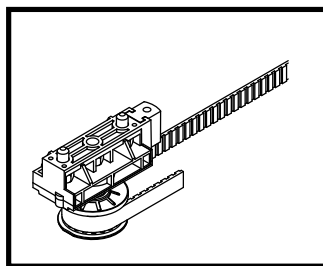
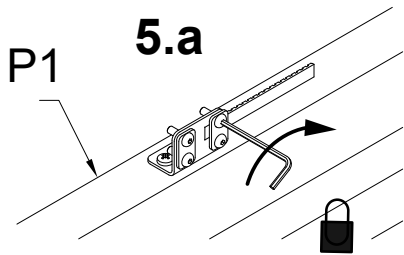
2.d

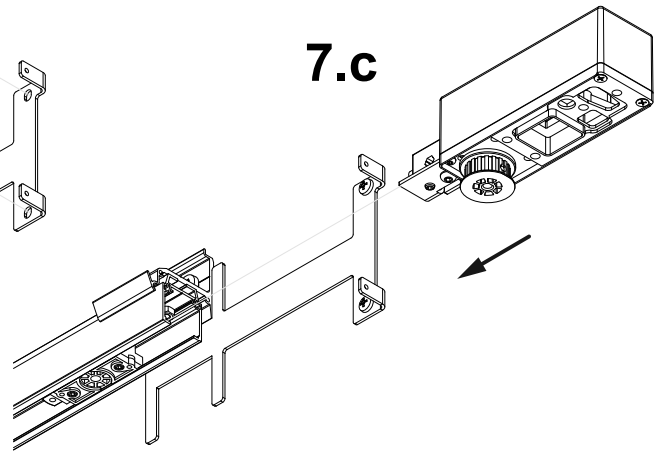
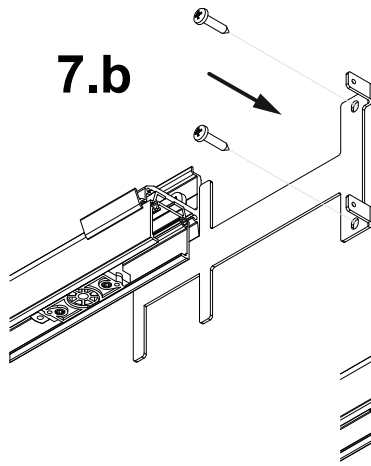
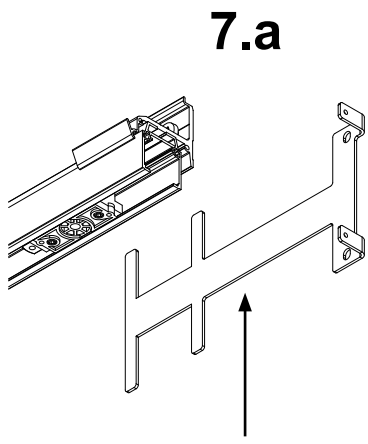


			
a	11286XA2	11286XA2-SYN	12286XA2-SYN
b	11286XA2	11286XA2	11286XA2
c	11286XA2	-	-
d	11286XA2	11286XA2-SYN	11286XA2

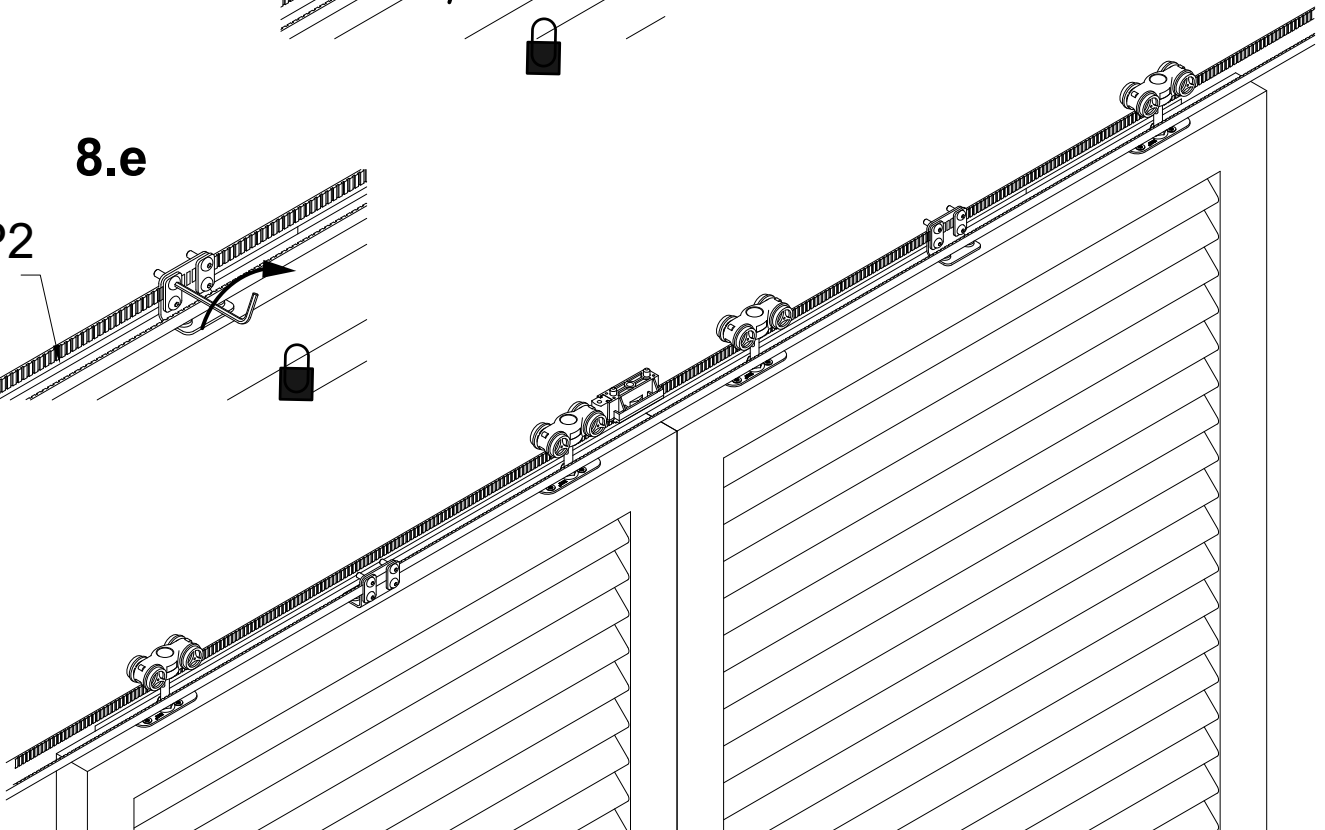
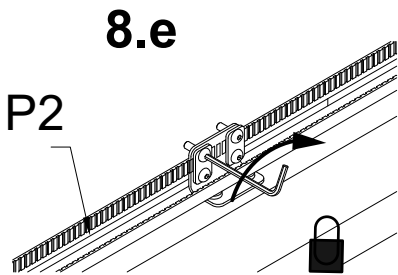
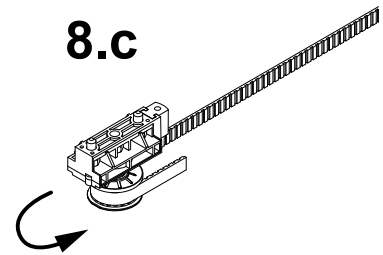
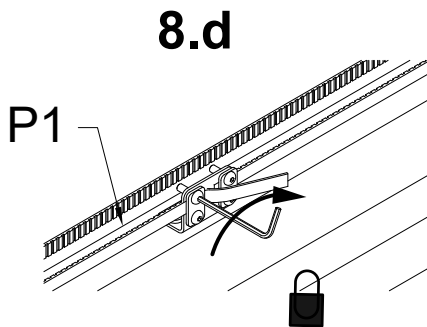
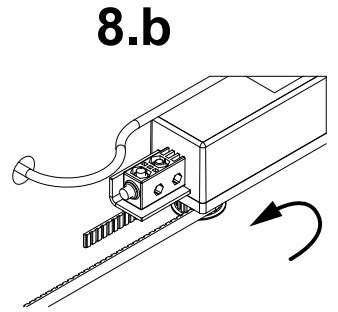
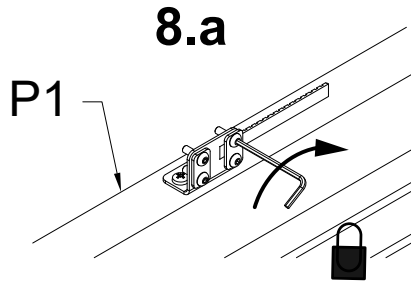
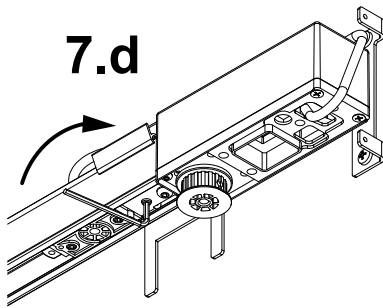


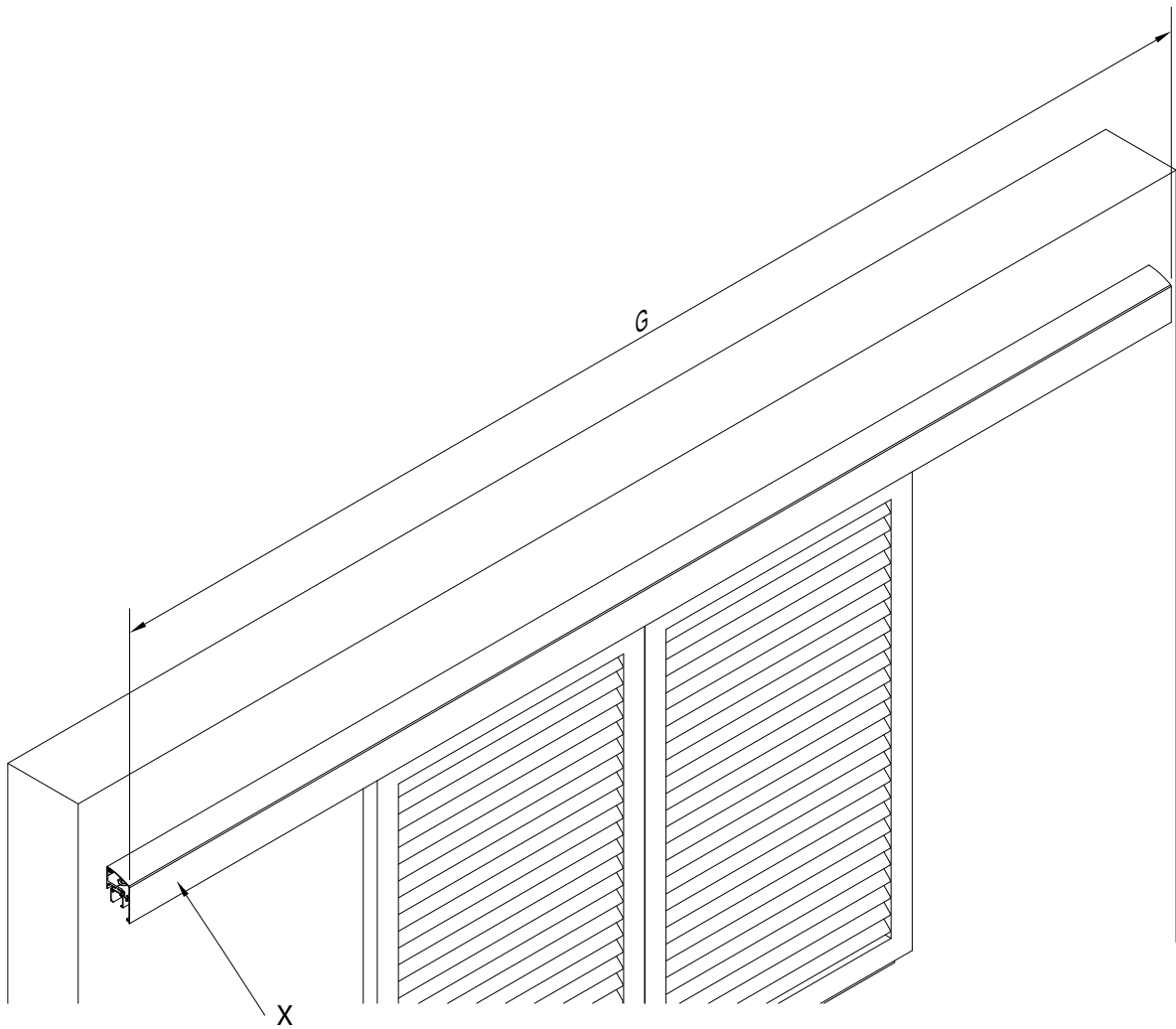
 → **9.a**


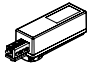

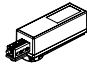


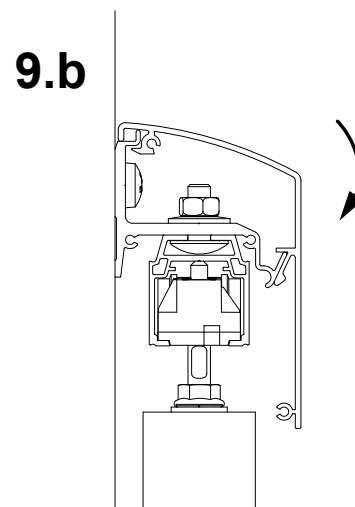
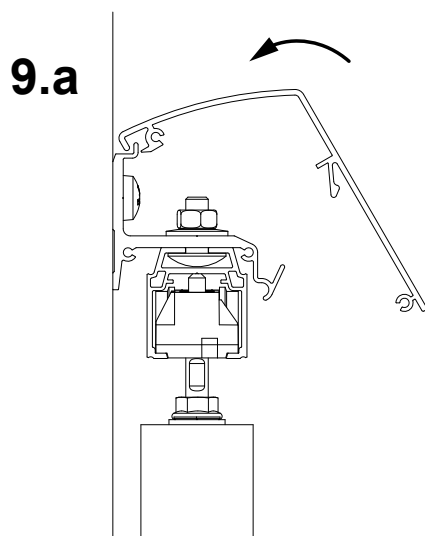



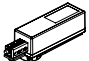

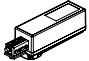
$25 \leq T \leq 40$	$40 < T \leq 80$
11266M	11267M

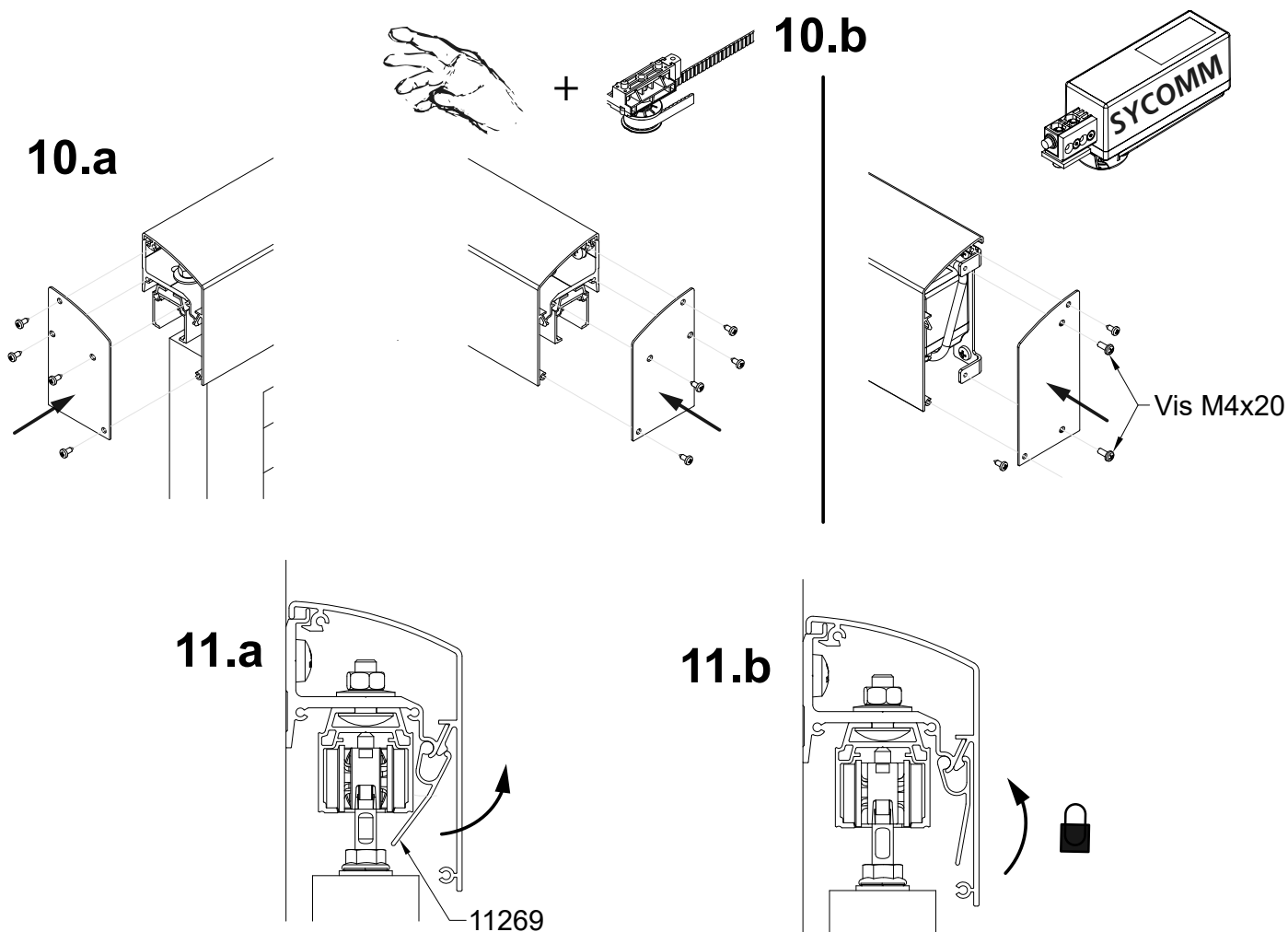
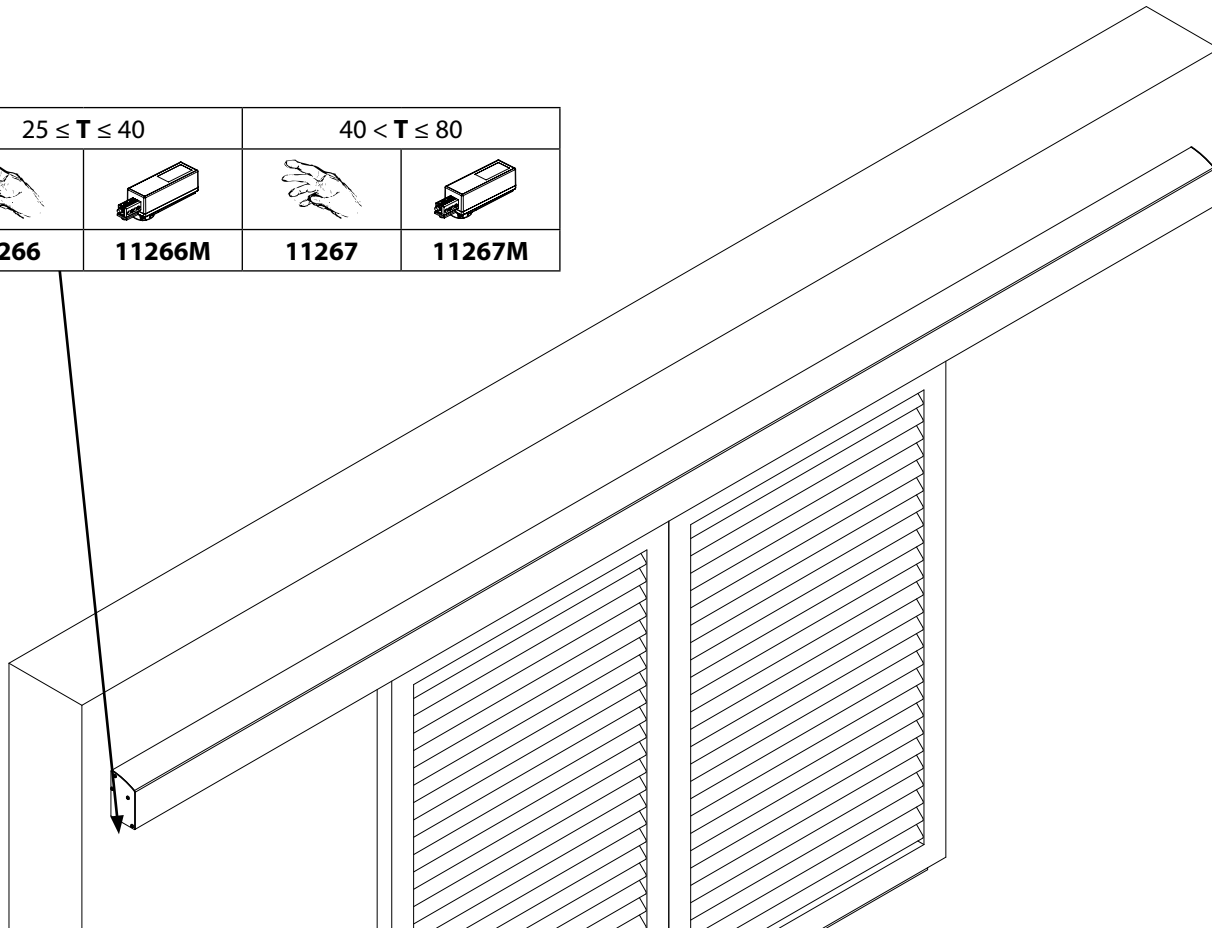


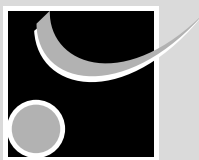


	25 ≤ T ≤ 40		40 < T ≤ 80	
				
X	11263	11263L	11264L	11264L
G	= R	= R + 170	= R	= R + 170



25 ≤ T ≤ 40		40 < T ≤ 80	
			
11266	11266M	11267	11267M



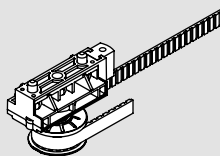


INSTRUCTIONS DE MONTAGE
MONTAGEANLEITUNG
INSTRUCTIONS FOR ASSEMBLY
INSTRUCCIONES DE MONTAJE

WIN-Slide 2

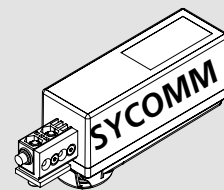
NM_WINSL_042

Poids maximal des panneaux Maximales Gewicht Maximum weight Peso máximo por hoja	80 Kg
Epaisseur des panneaux Ladendicke Shutter thickness Espesor de las hojas	25 - 40 mm

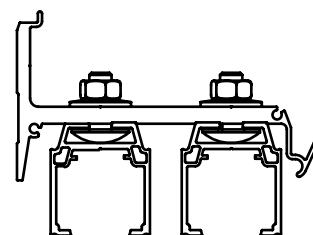
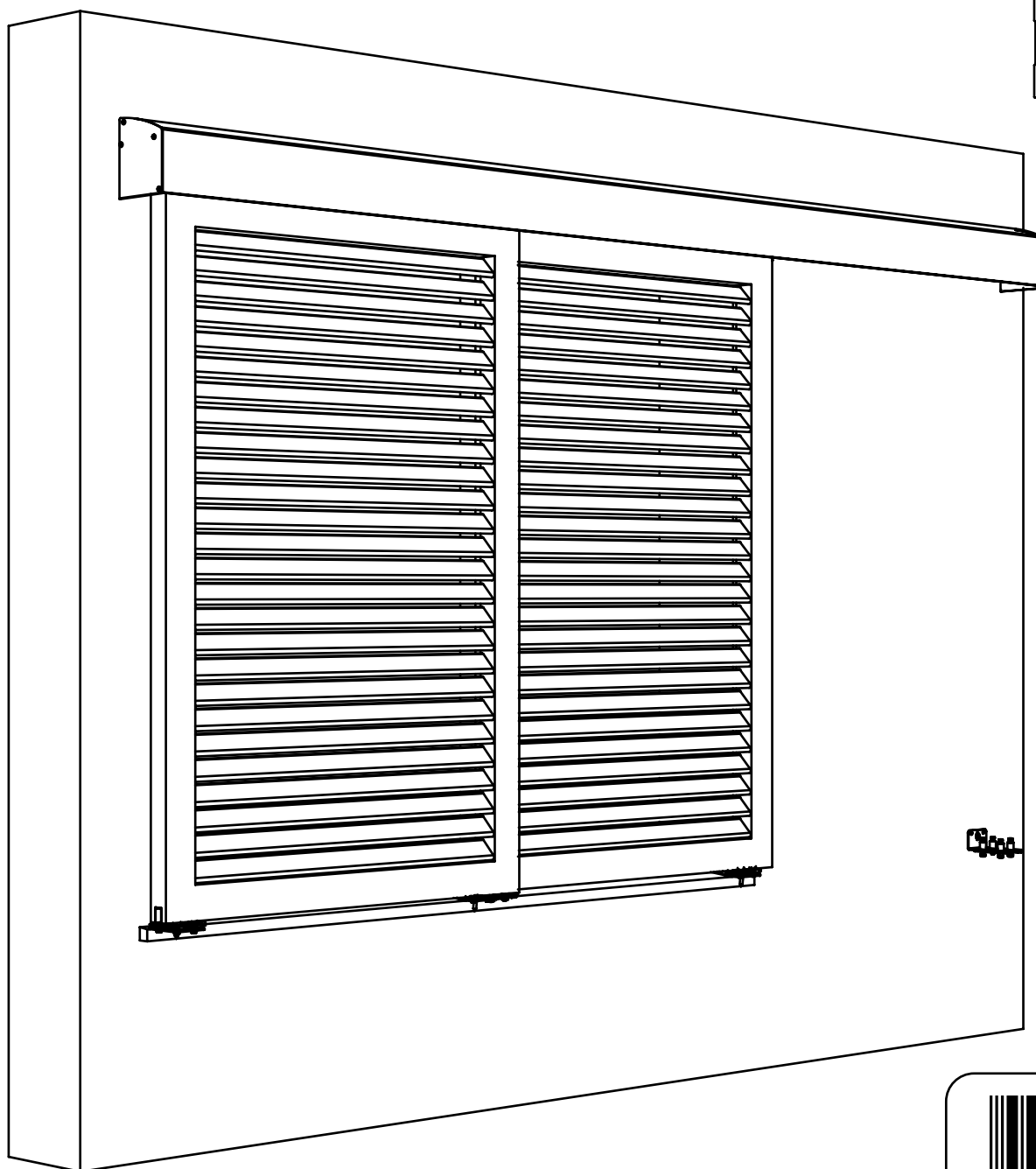


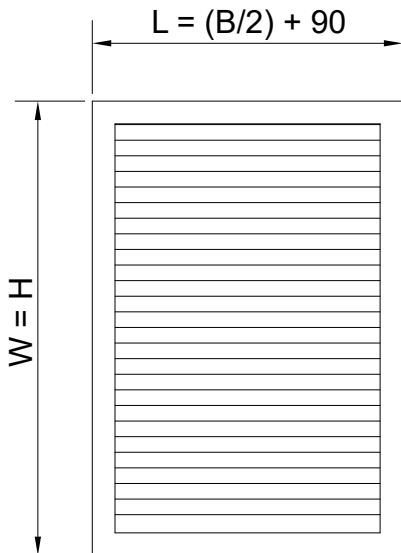
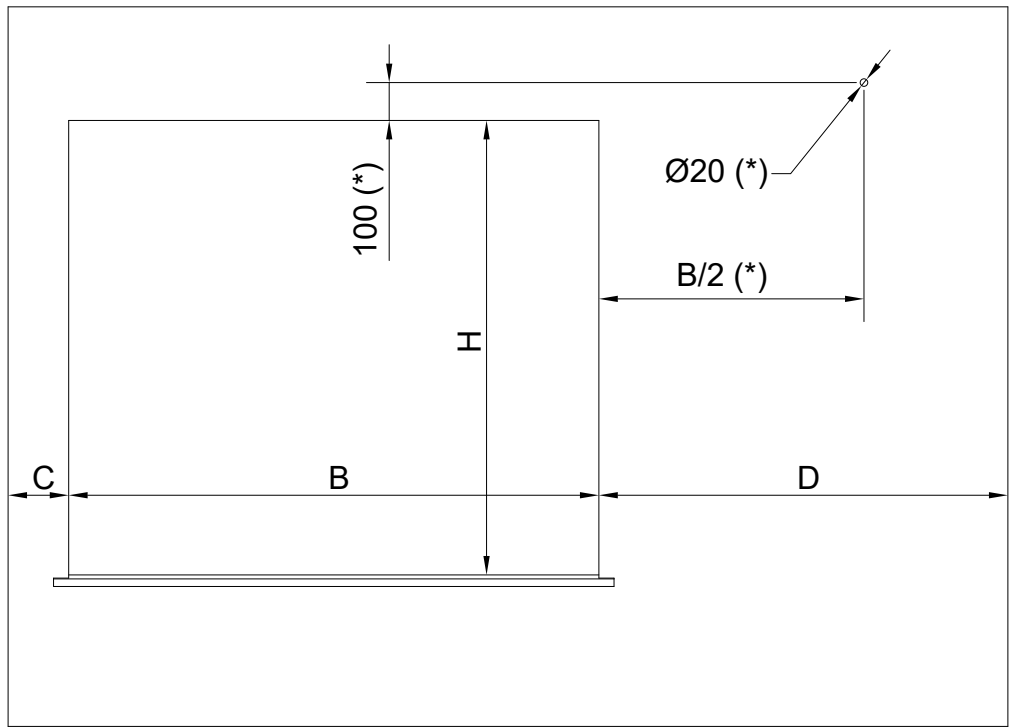
Déplacement synchronisé
Antrieb: synchronisierte
Synchronized move

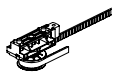
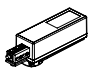
ou
or
oder
o

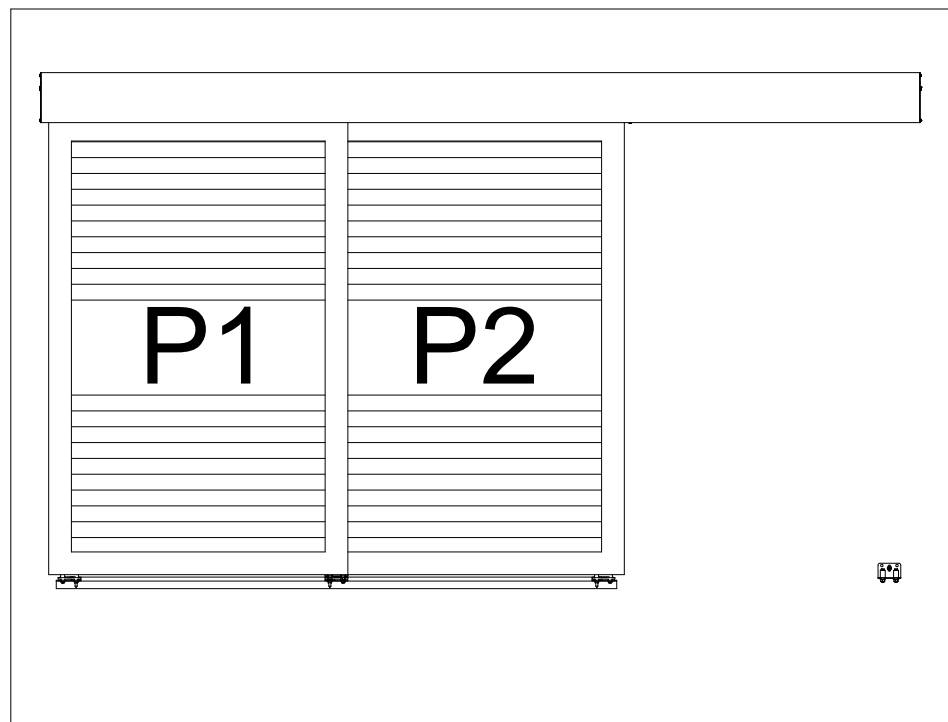


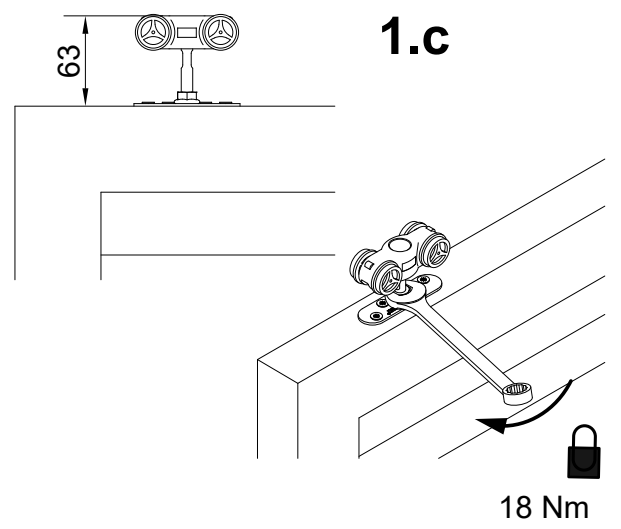
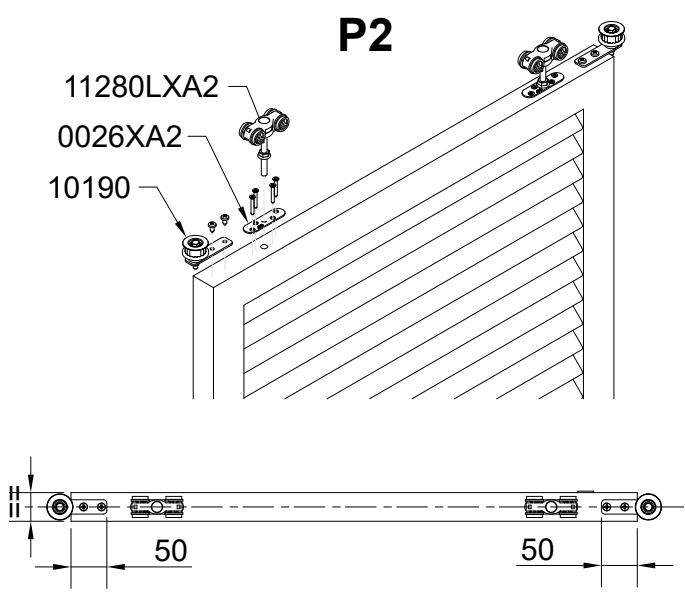
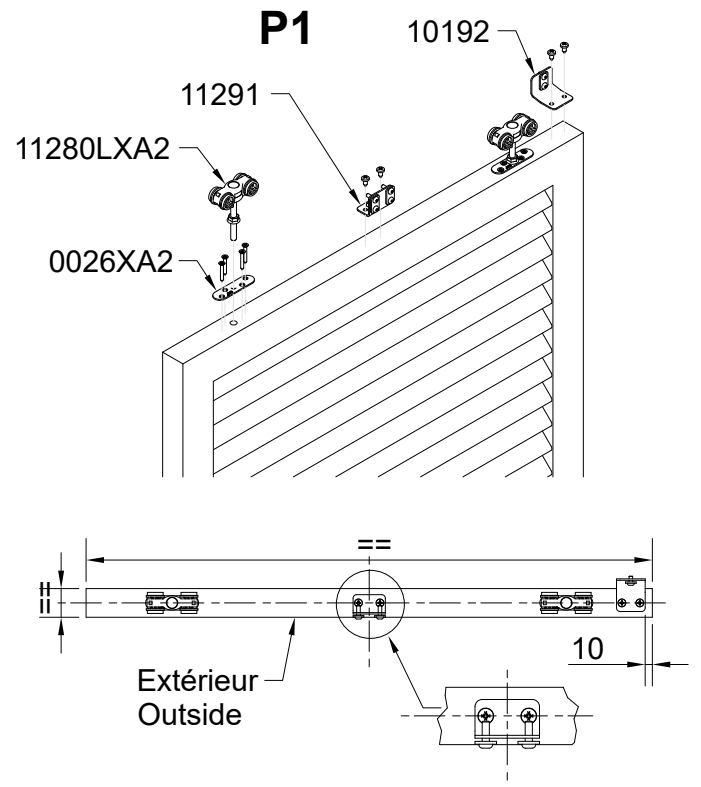
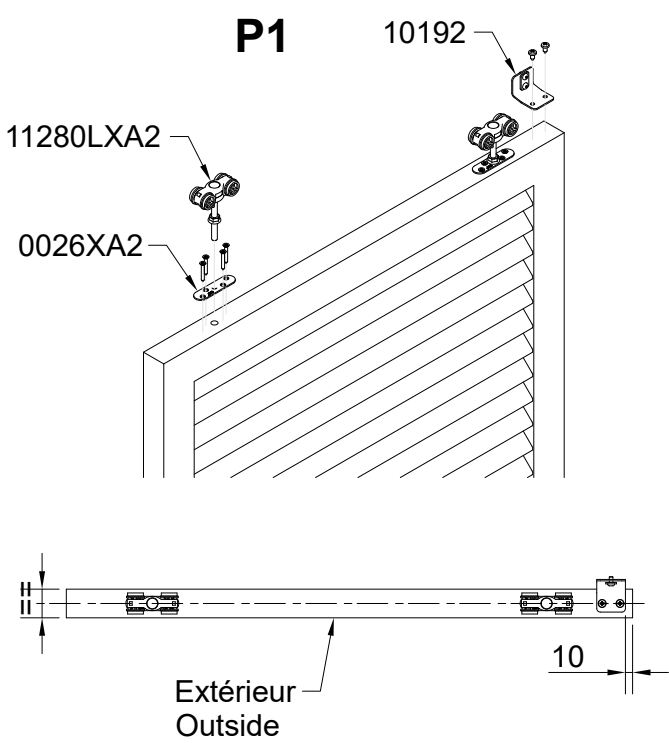
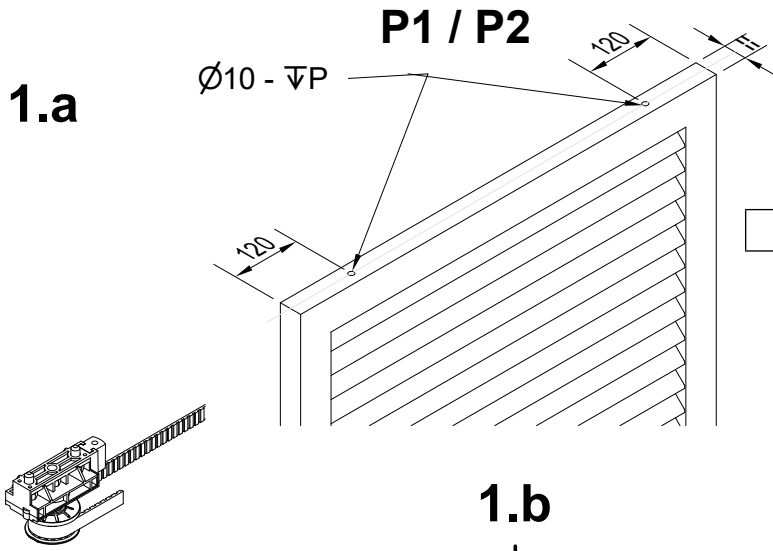
Déplacement motorisé
Antrieb: motorisiert
Motorized move



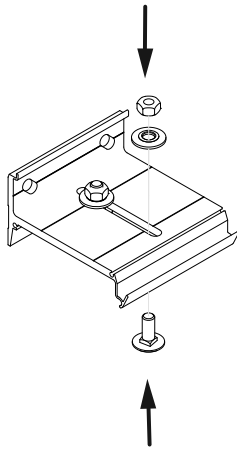


		
C	90 min	90 min
D	$(B/2) + 150$ min	$(B/2) + 360$ min
(*)	×	✓

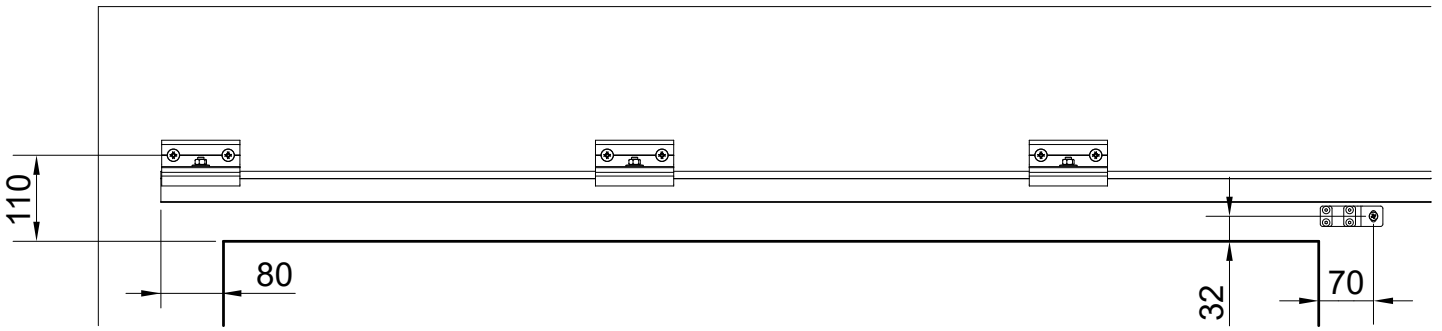
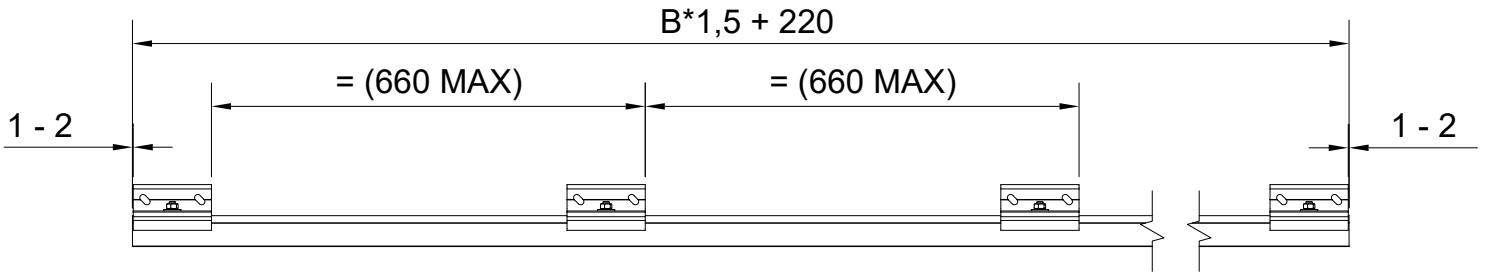
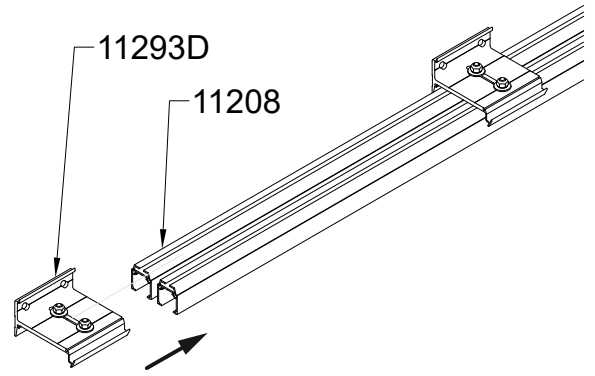




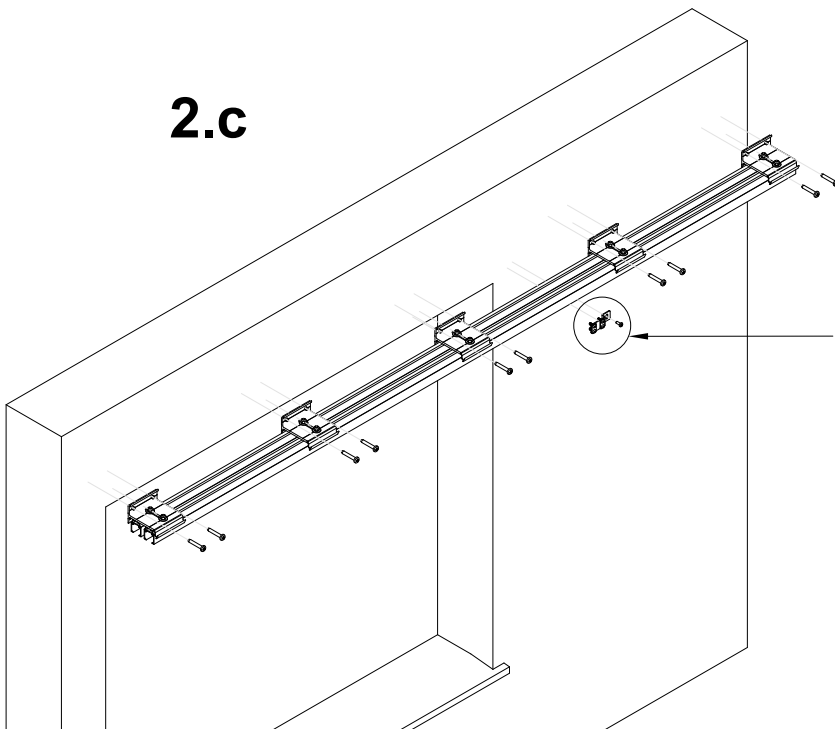
2.a



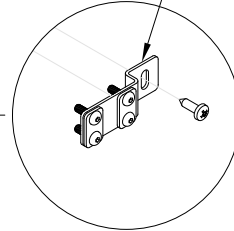
2.b



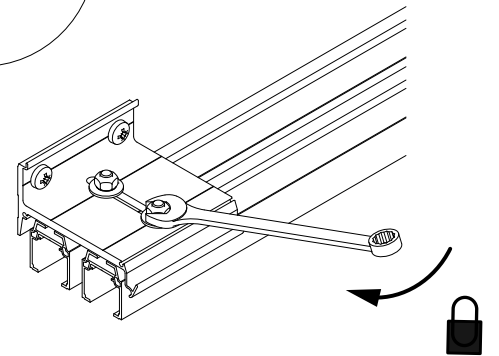
2.c




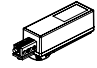
10171

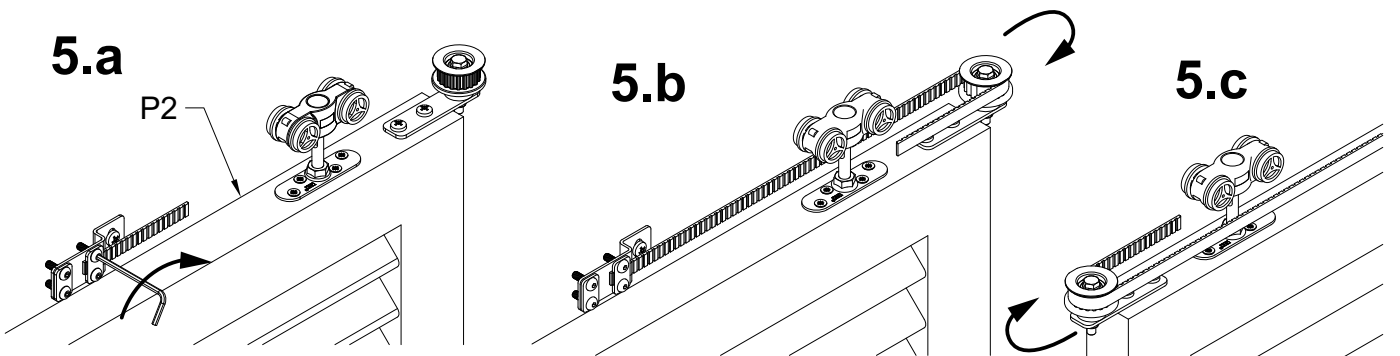
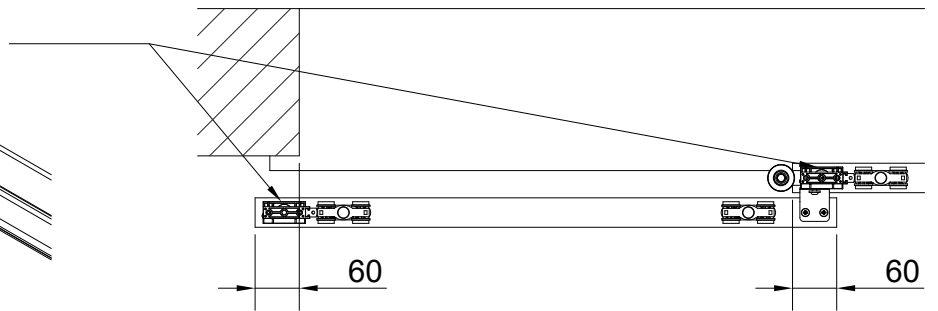
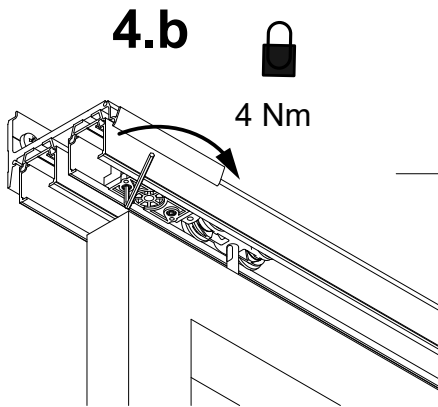
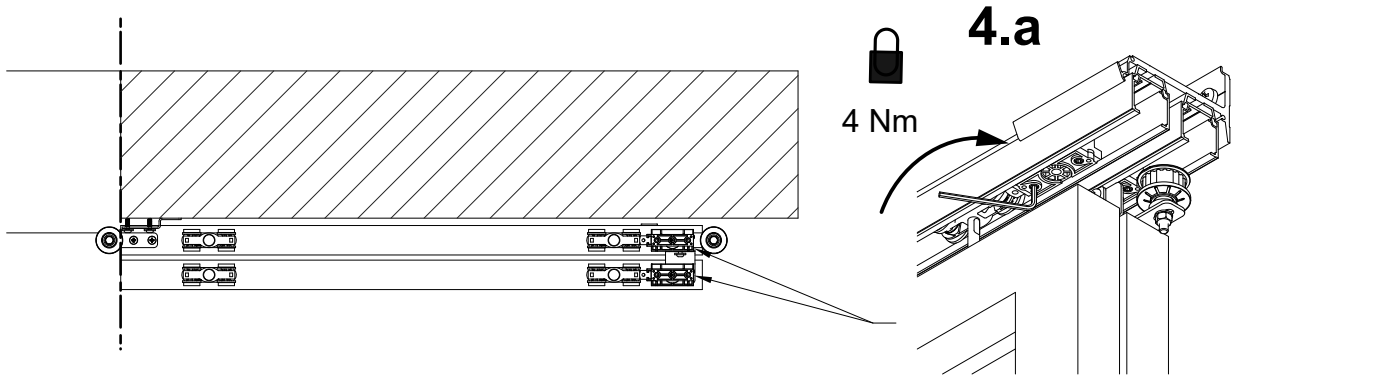
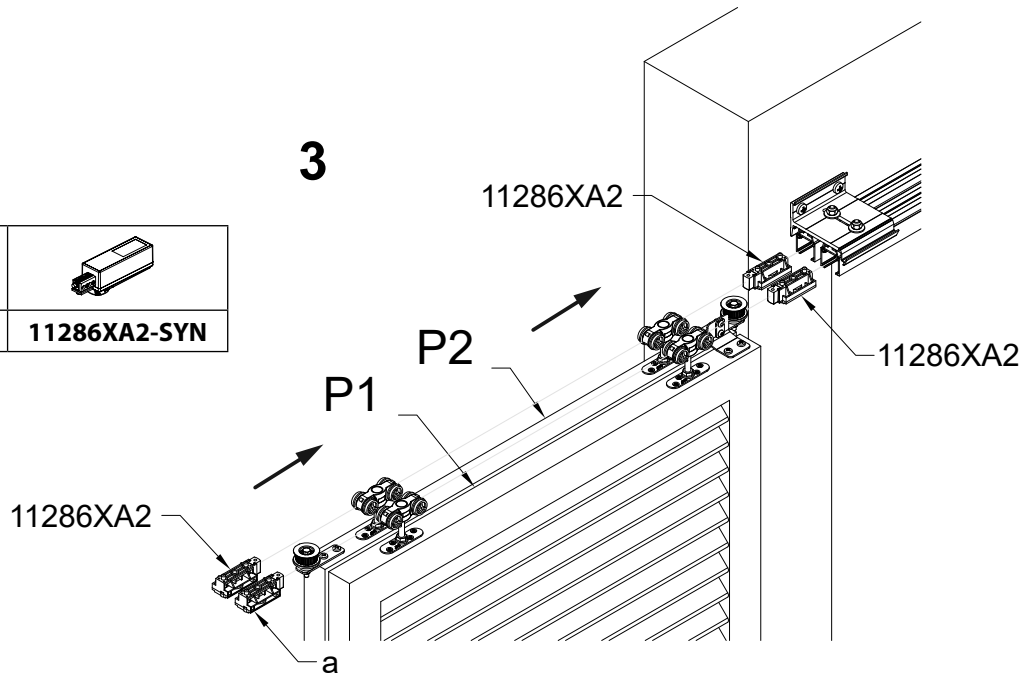


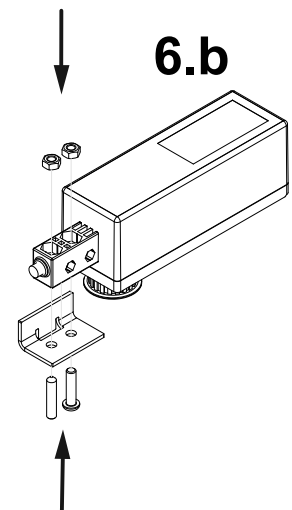
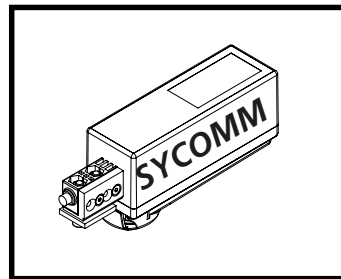
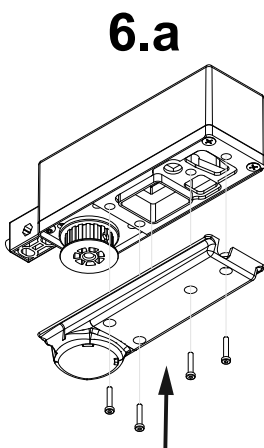
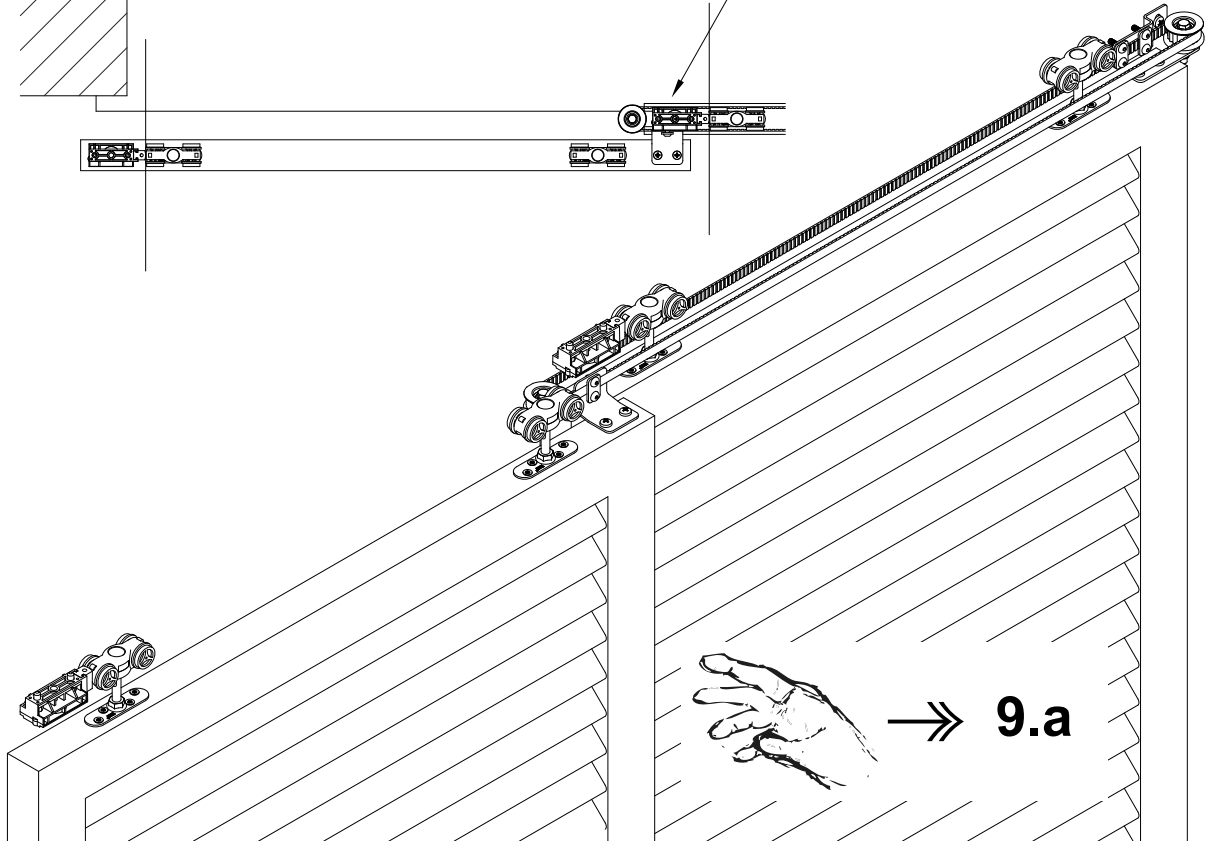
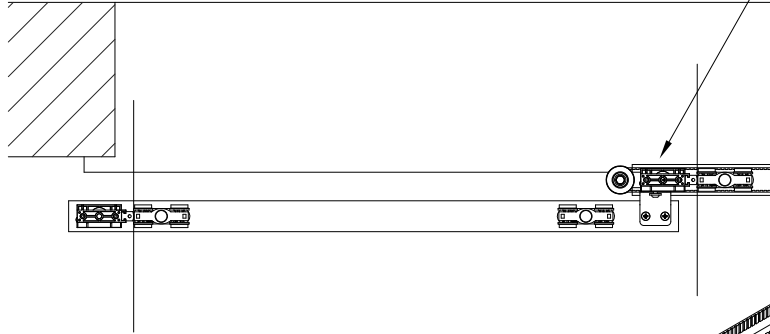
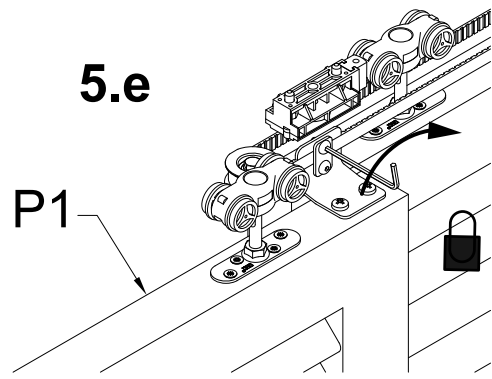
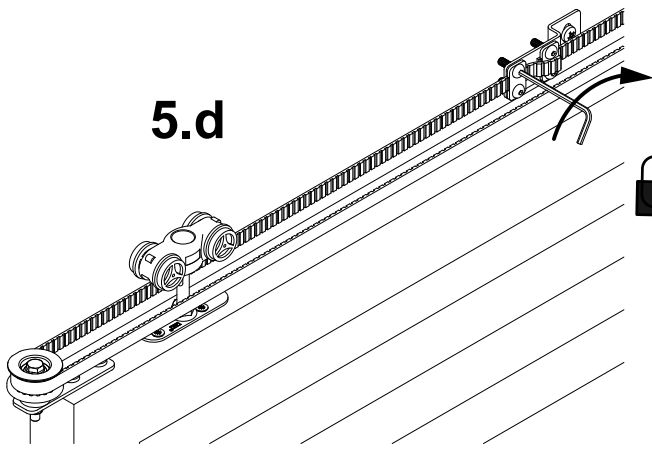
2.d

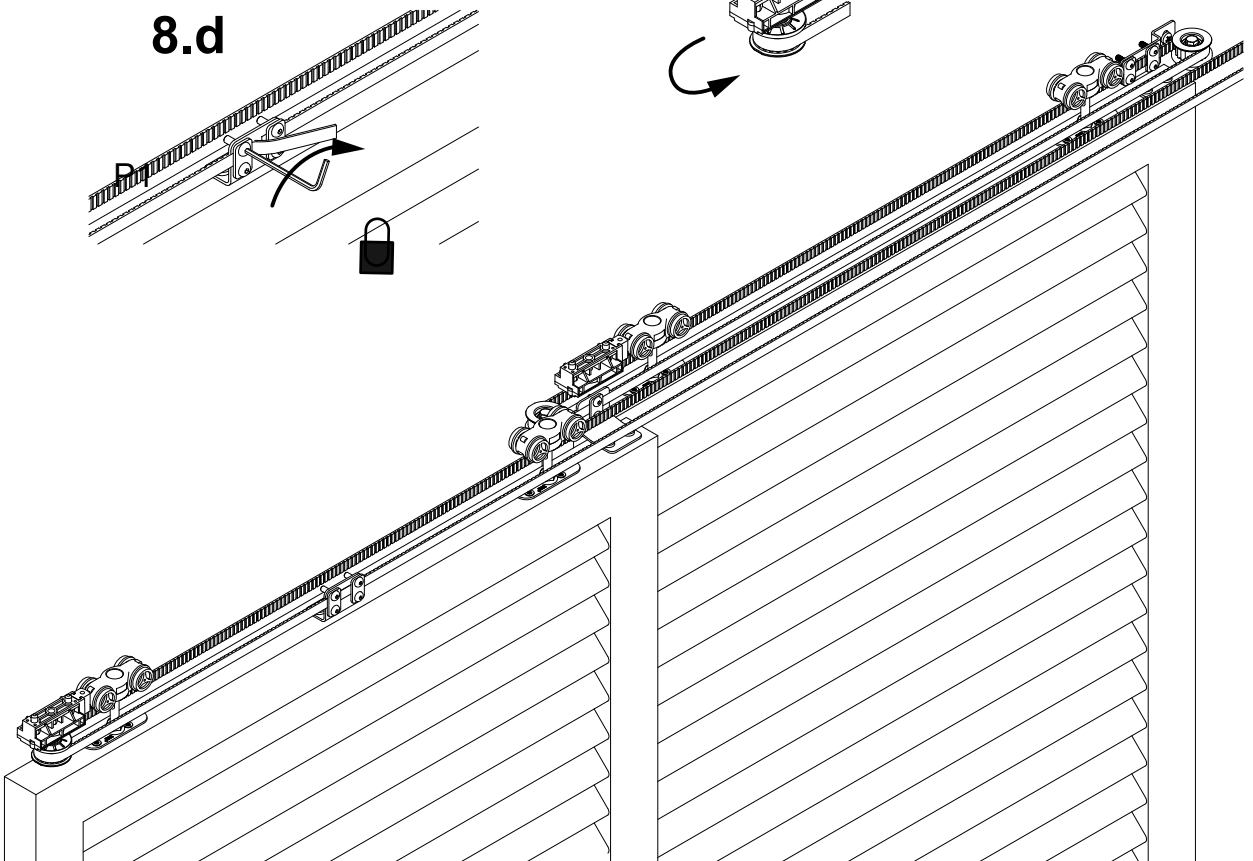
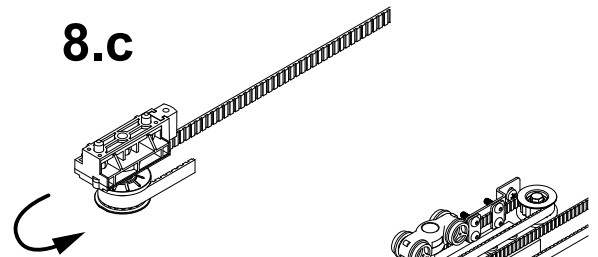
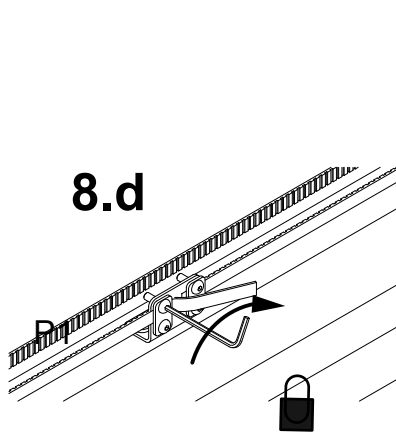
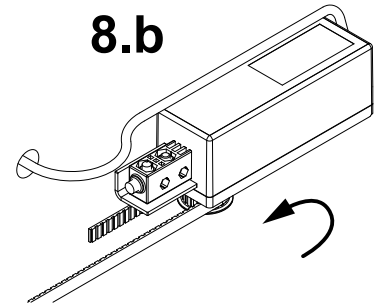
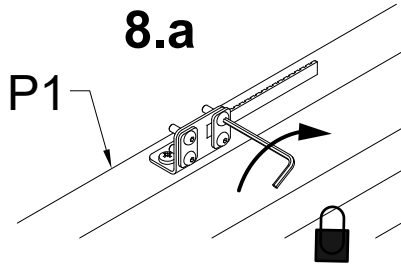
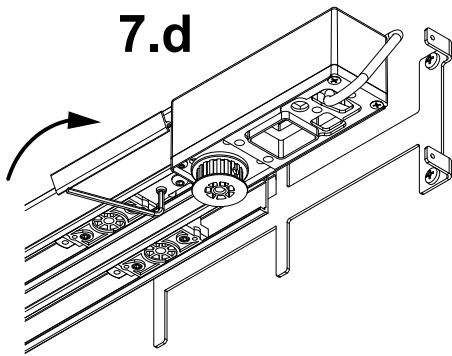
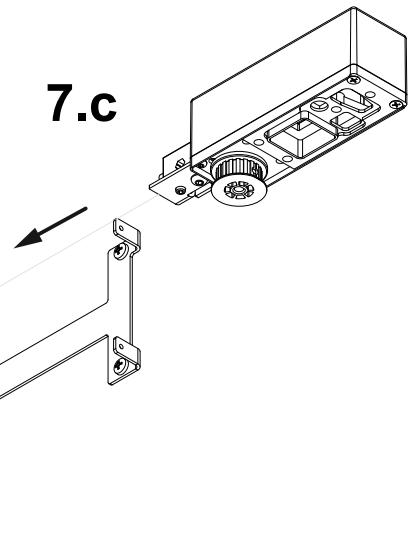
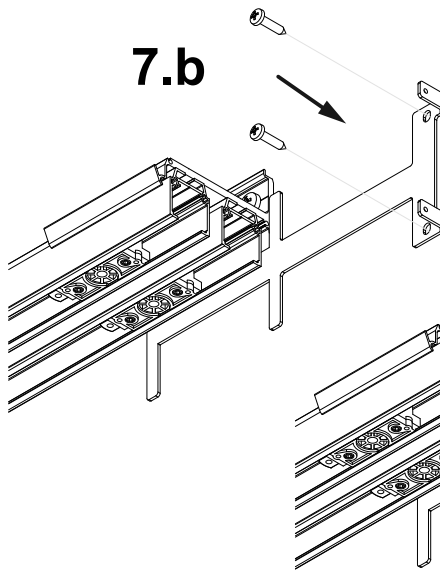
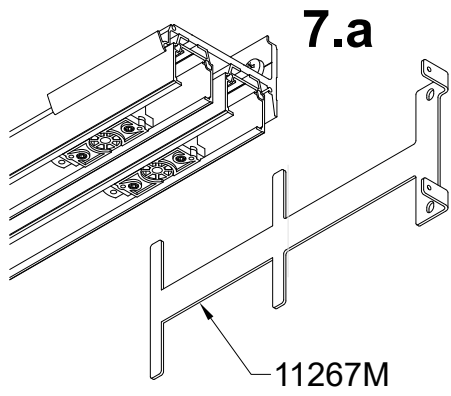


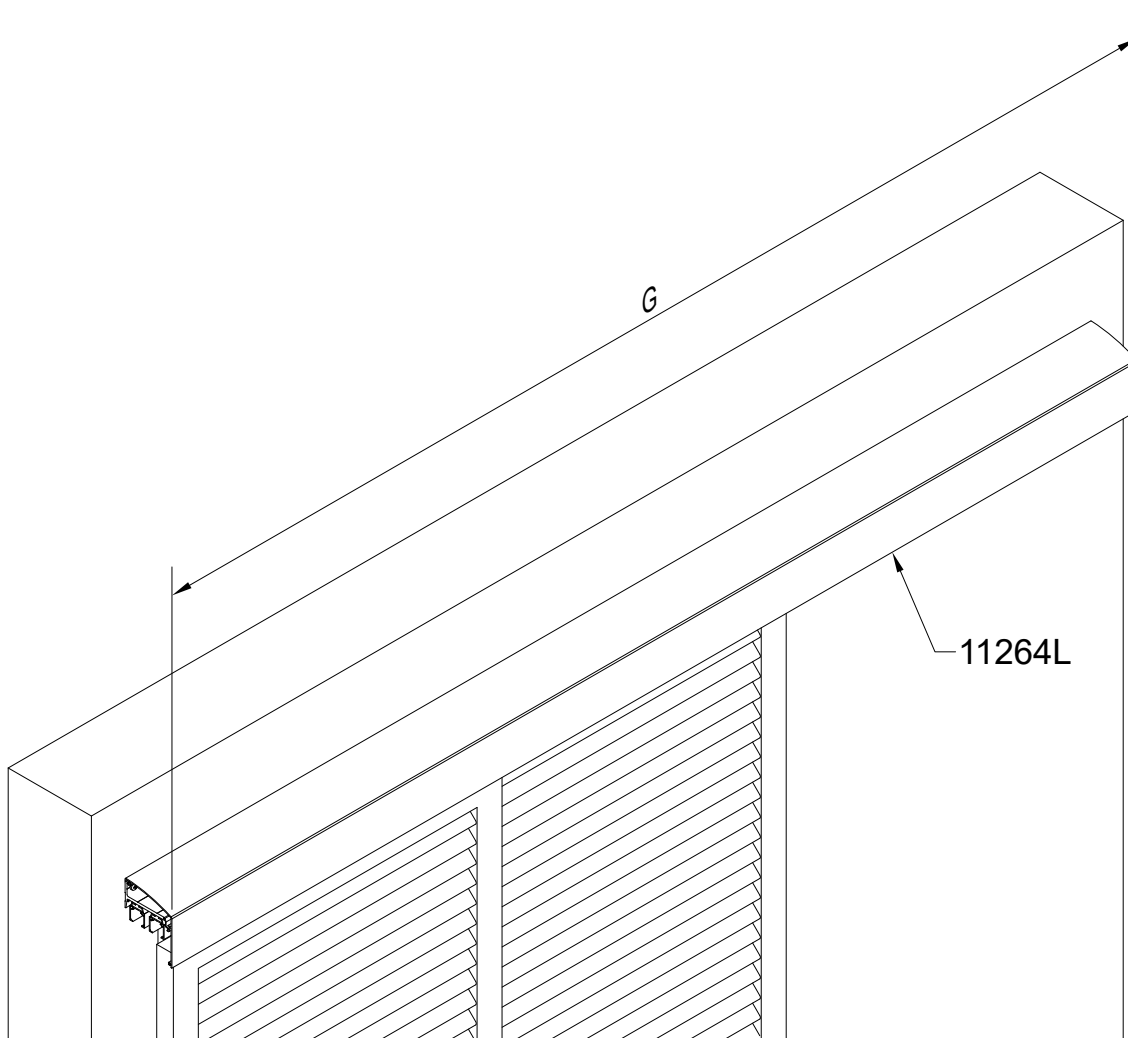
18 Nm


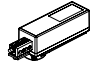
		
a	11286XA2	11286XA2-SYN



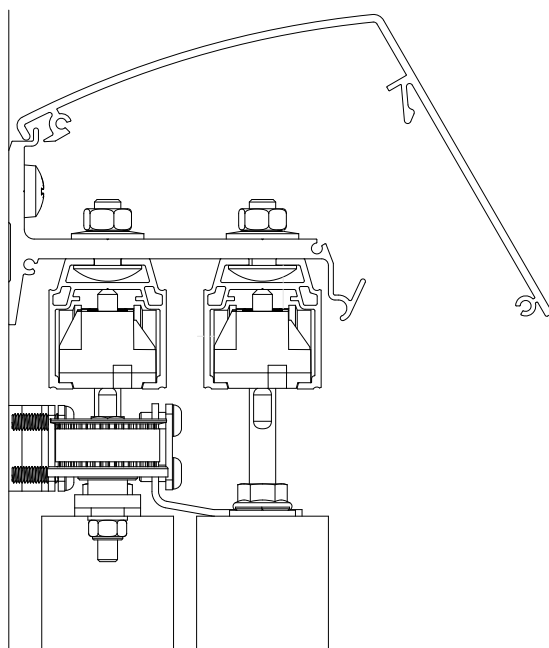




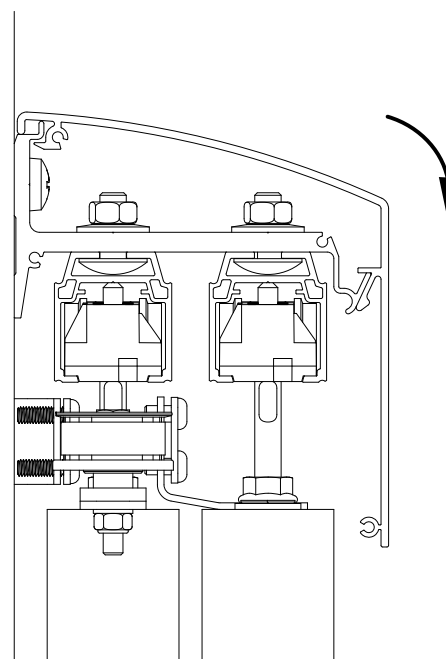



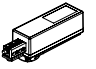
		
G	= R	= R + 170

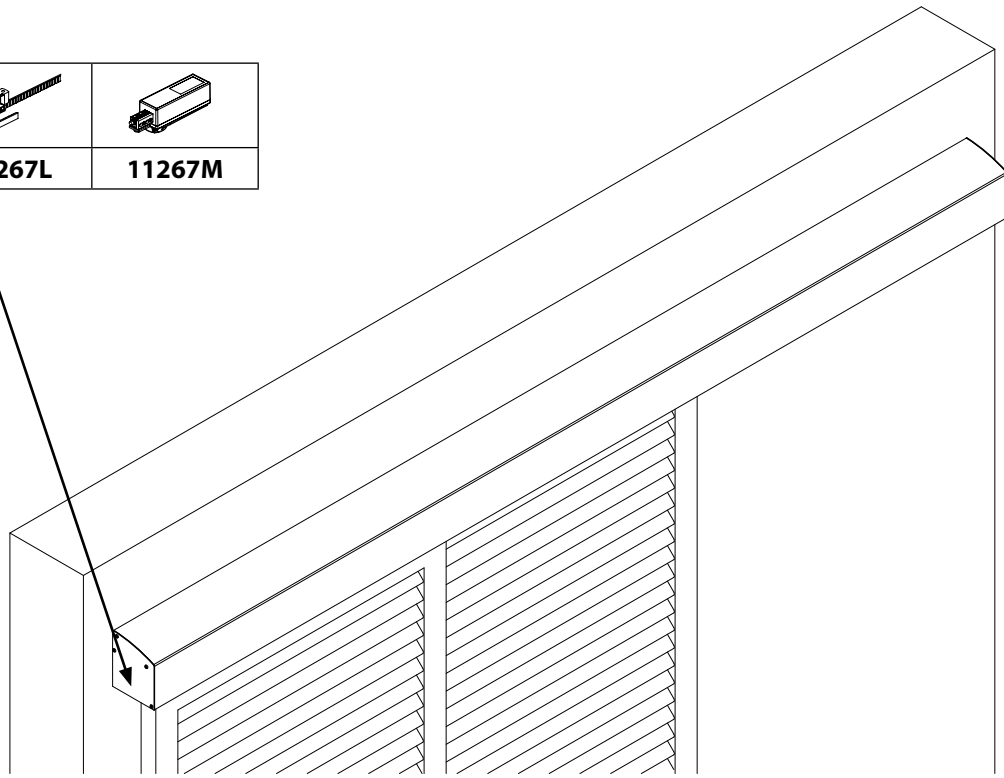
9.a



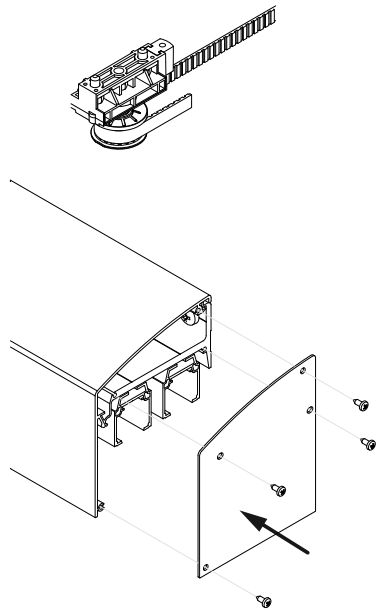
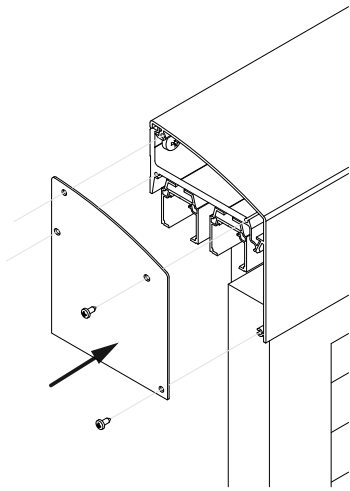
9.b



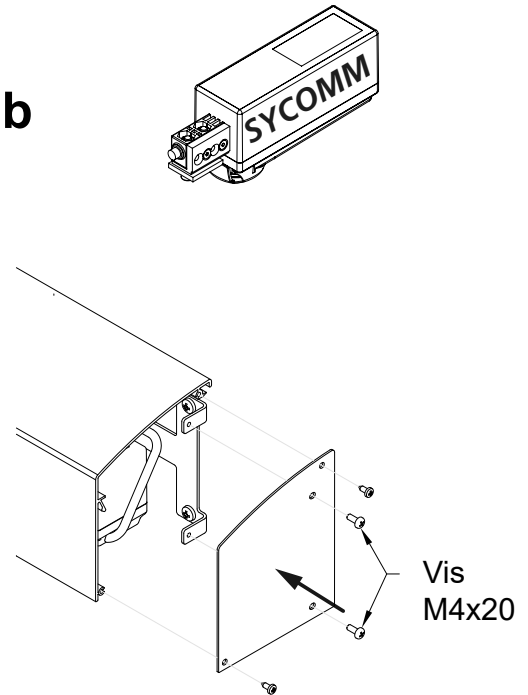
	
11267L	11267M



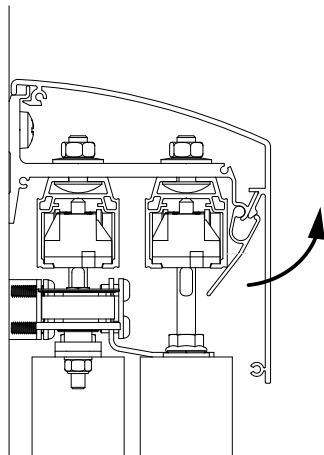
10.a



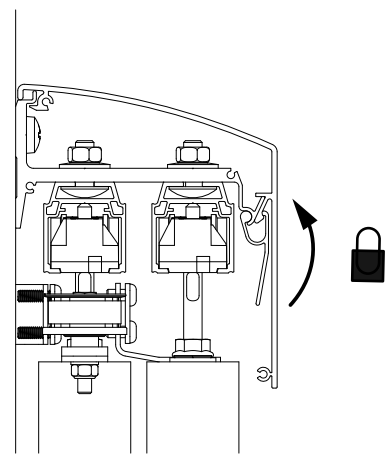
10.b

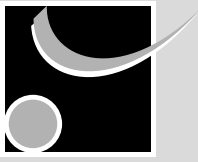


11.a



11.b


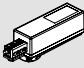


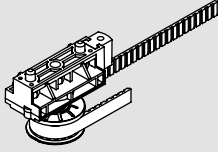


INSTRUCTIONS DE MONTAGE
 MONTAGEANLEITUNG
 INSTRUCTIONS FOR ASSEMBLY
 INSTRUCCIONES DE MONTAJE

WIN-Slide 2

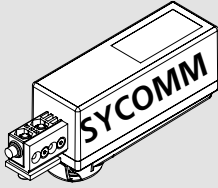
NM_WINSL_043

		
Poids maximal des panneaux Maximales Gewicht Maximum weight Peso máximo por hoja	80 Kg	66 KG
Epaisseur des panneaux Ladendicke Shutter thickness Espesor de las hojas	25 - 40 mm	

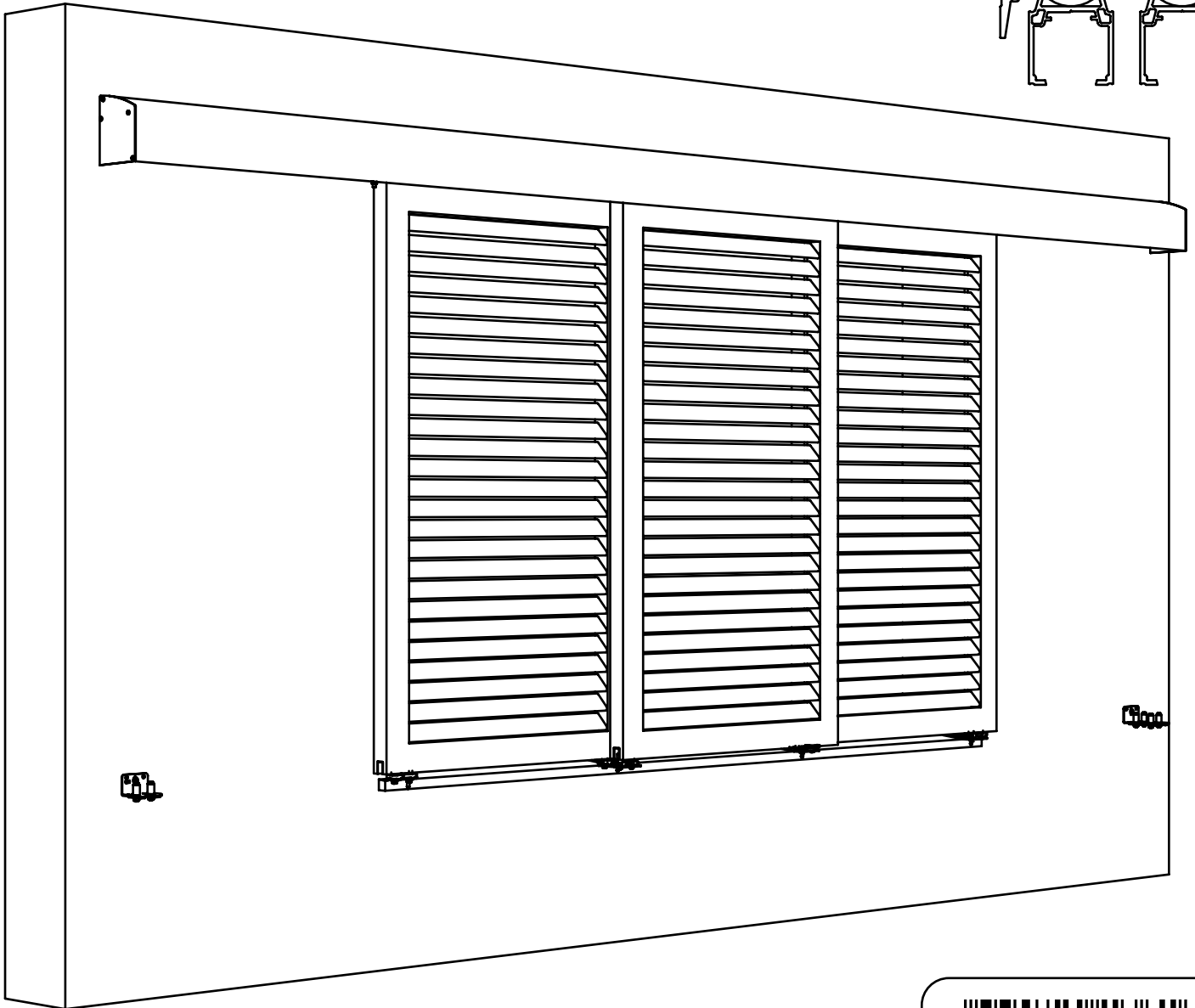
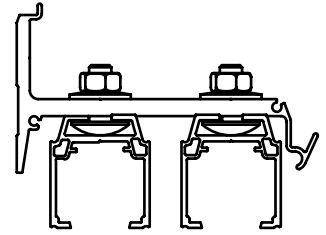


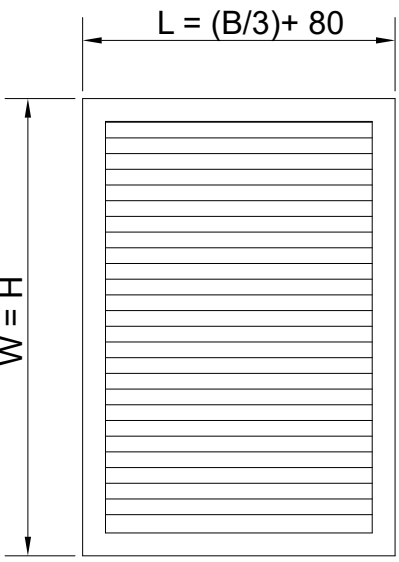
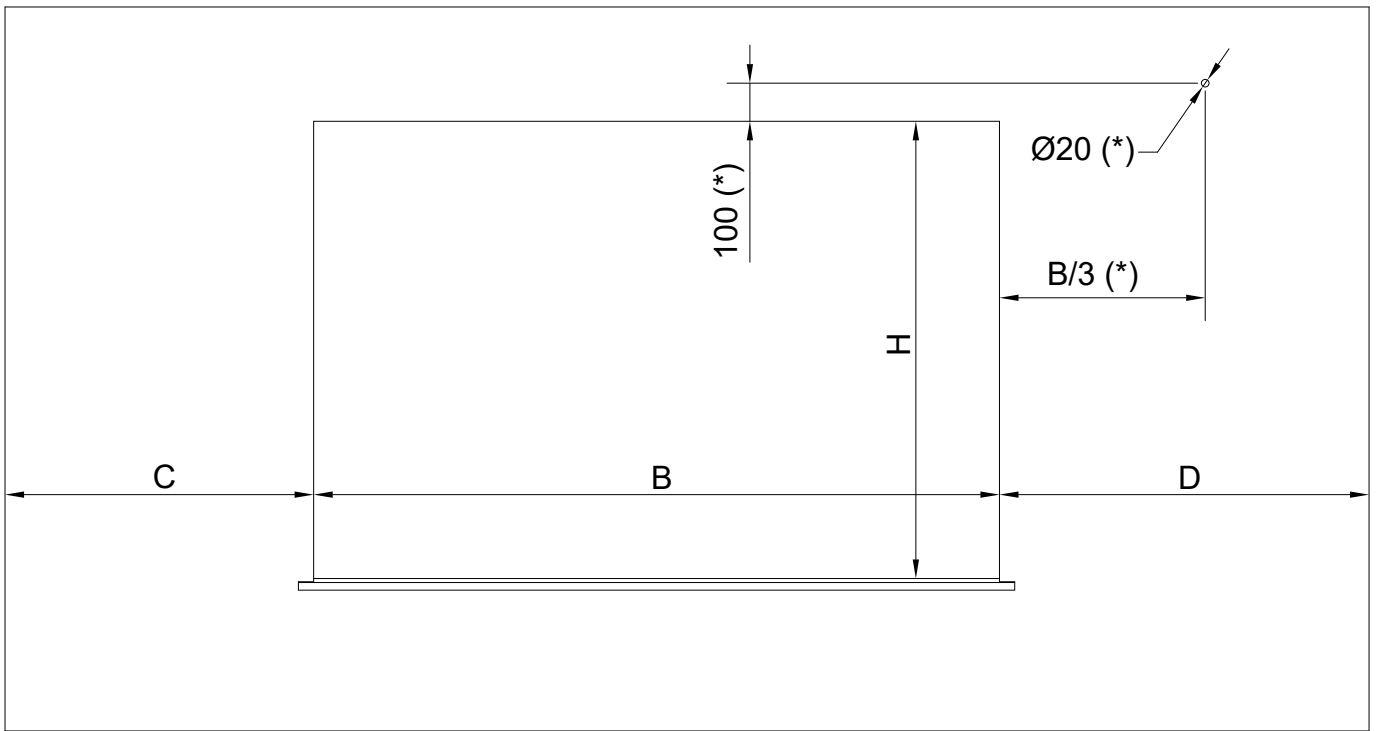
Déplacement synchronisé
Antrieb: synchronisierte
Synchronized move


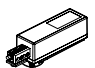
ou
or
oder
o

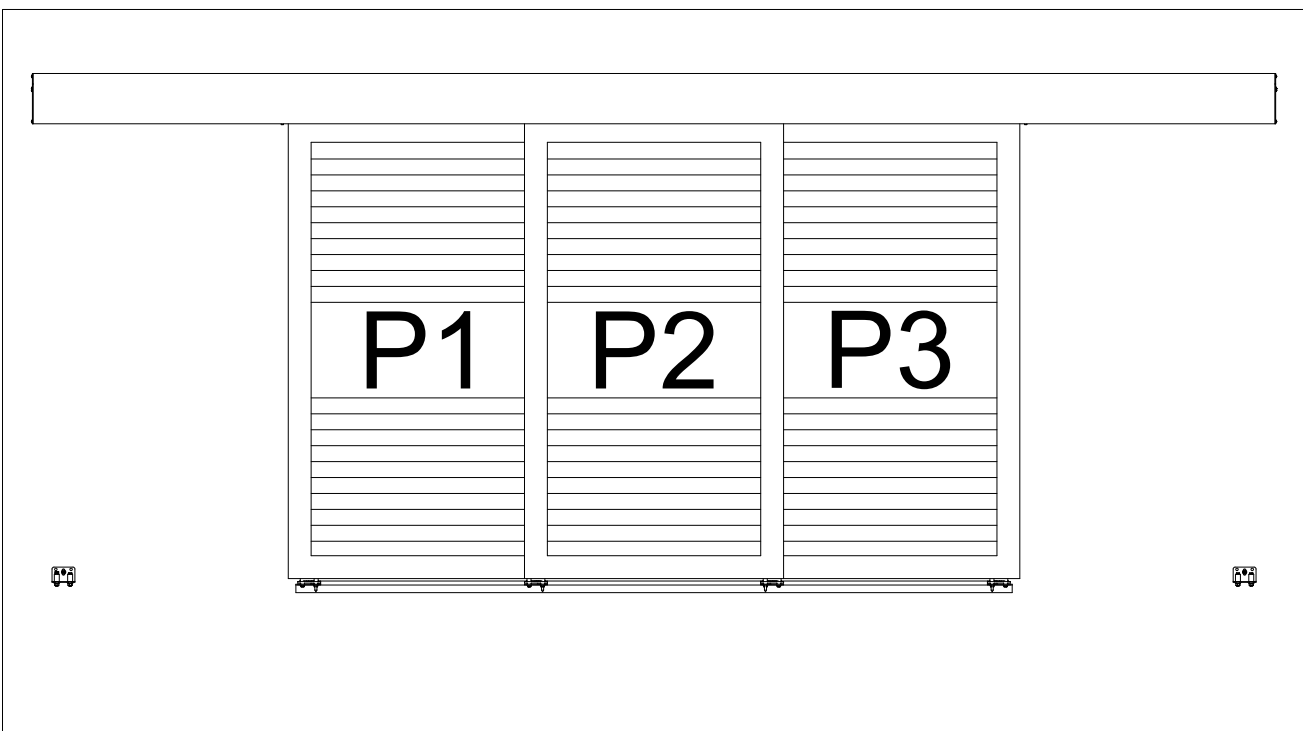


Déplacement motorisé
Antrieb: motorisiert
Motorized move

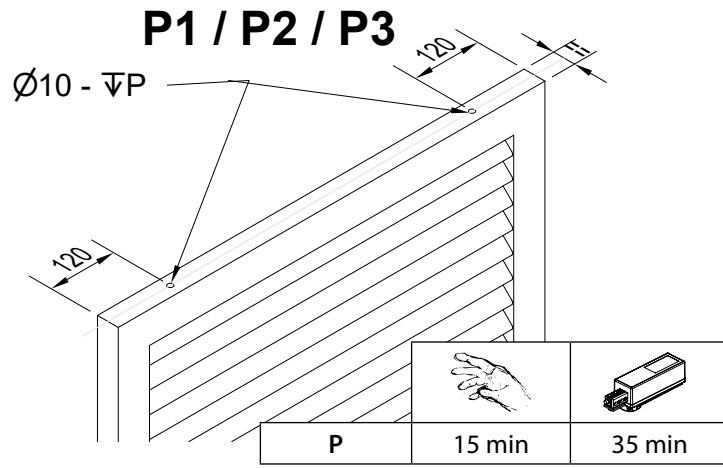




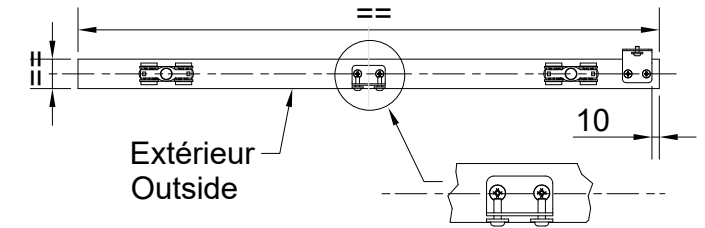
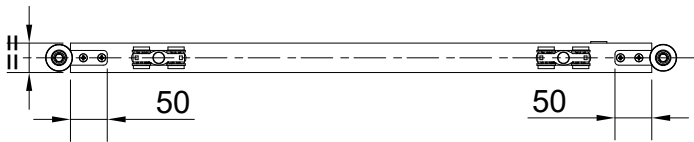
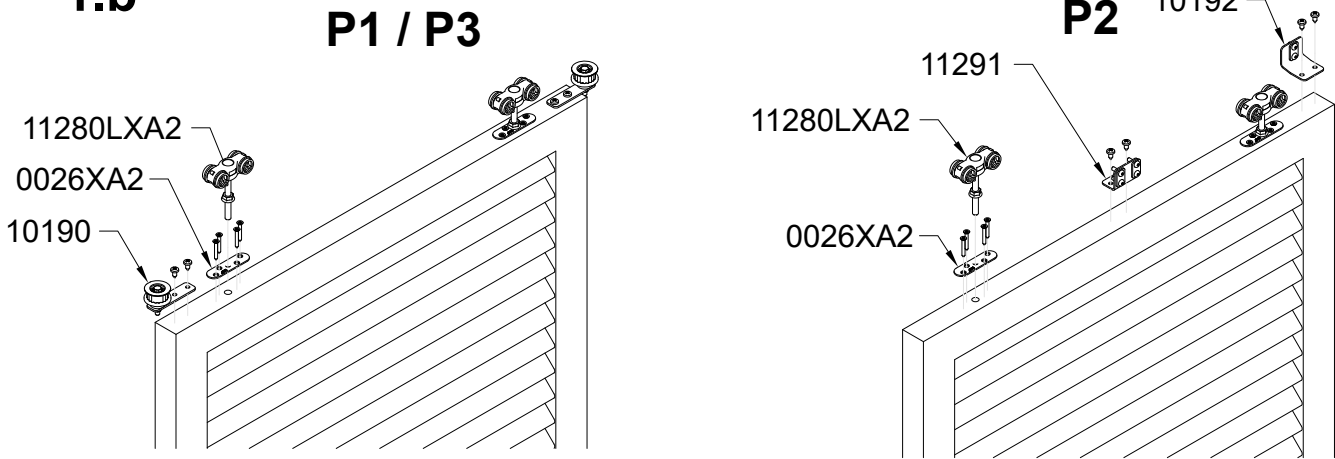
		
C	$(B / 3) + 140 \text{ min}$	$(B / 3) + 140 \text{ min}$
D	$(B / 3) + 140 \text{ min}$	$(B / 3) + 350 \text{ min}$
(*)	×	✓



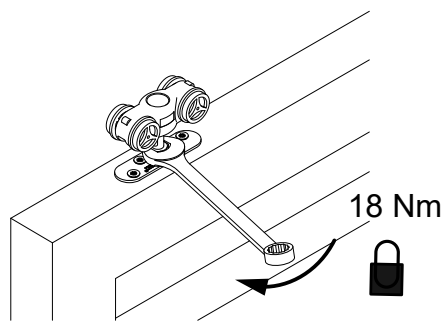
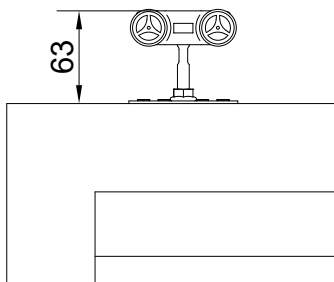
1.a



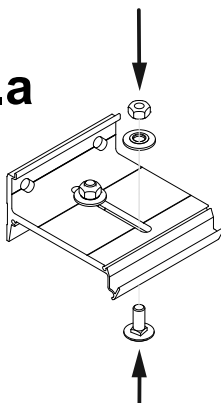
1.b



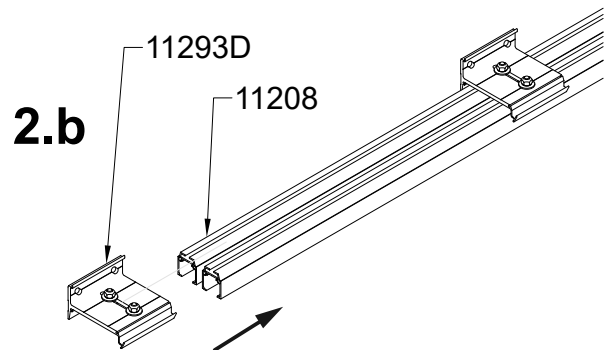
1.c

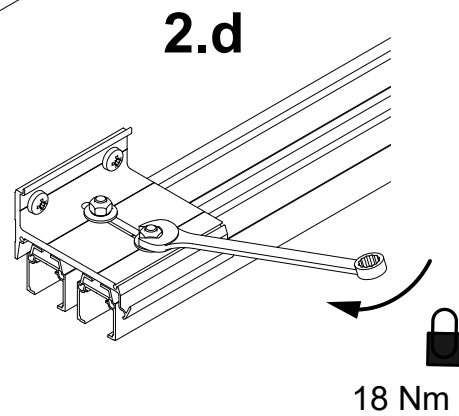
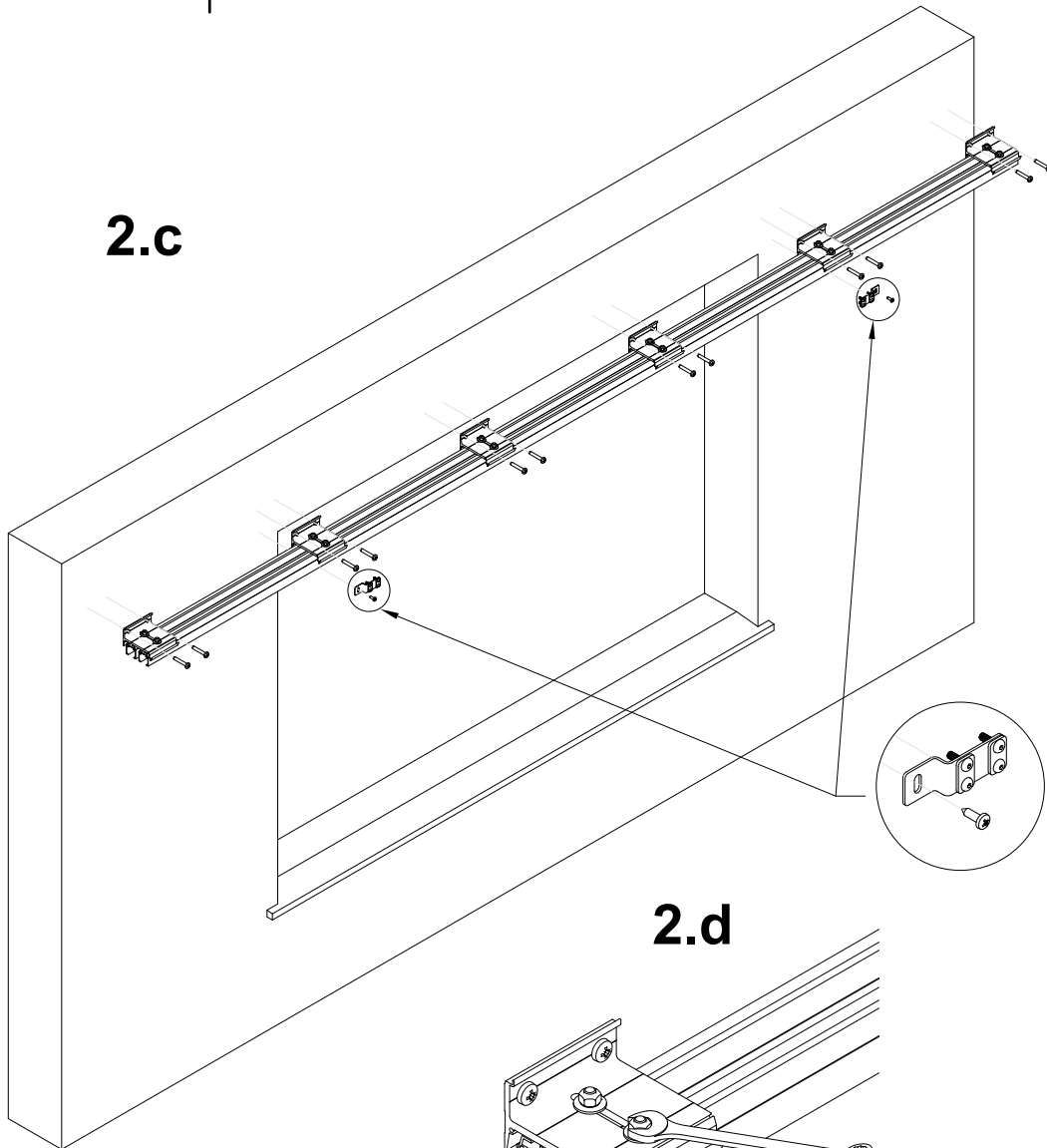
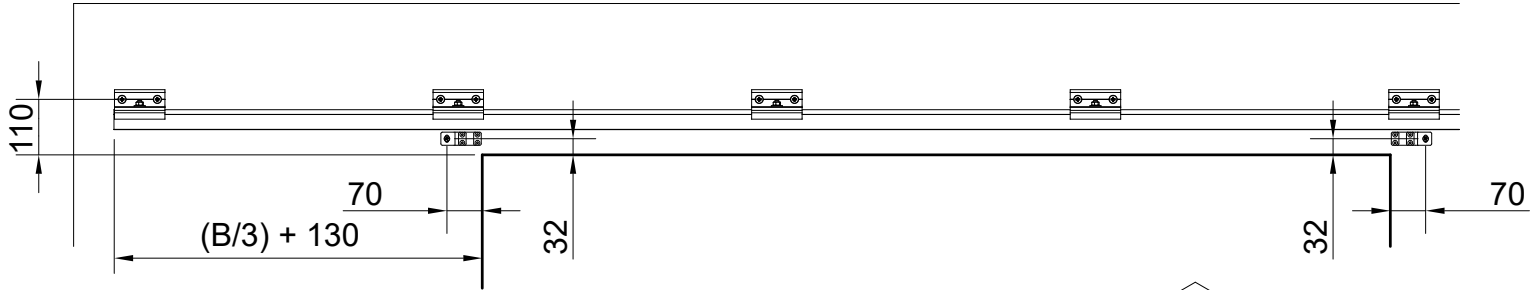
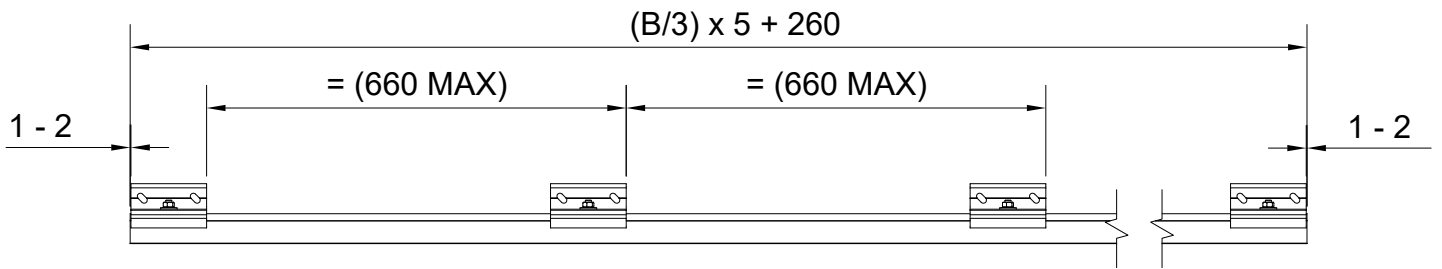


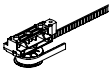
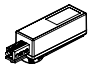
2.a



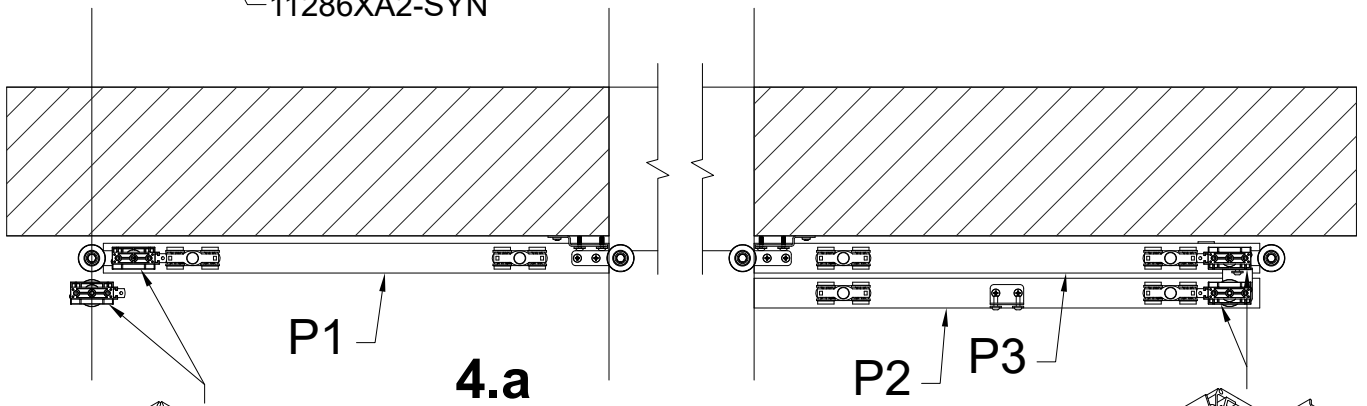
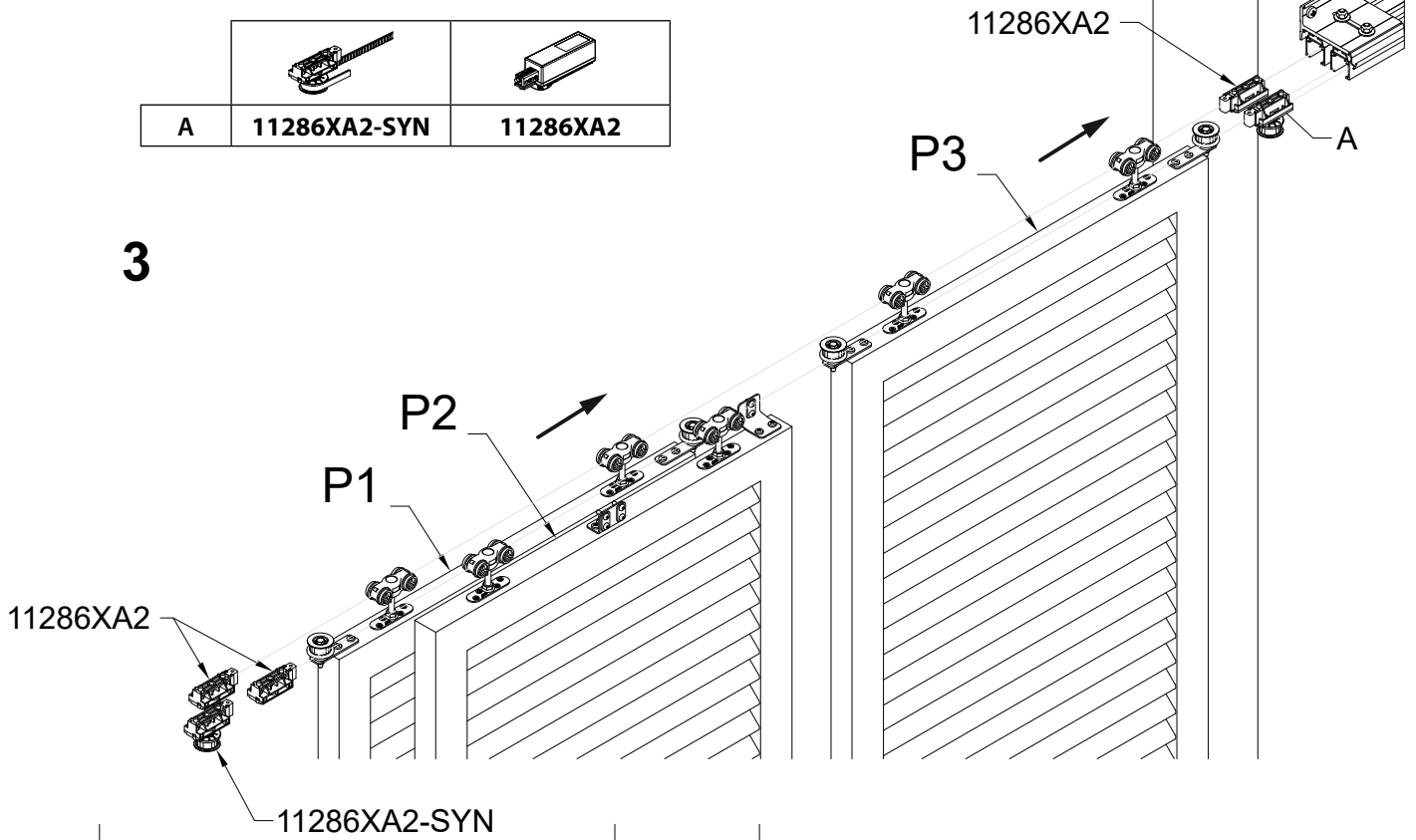
2.b



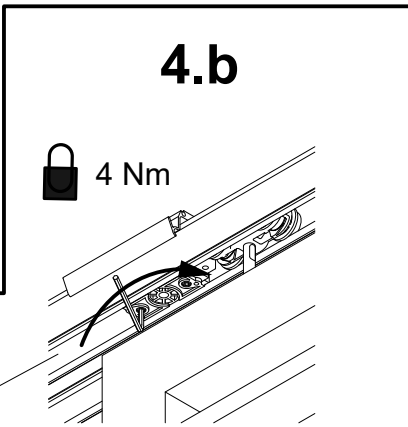
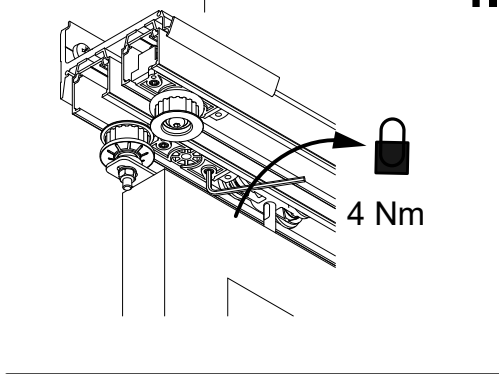


		
A	11286XA2-SYN	11286XA2

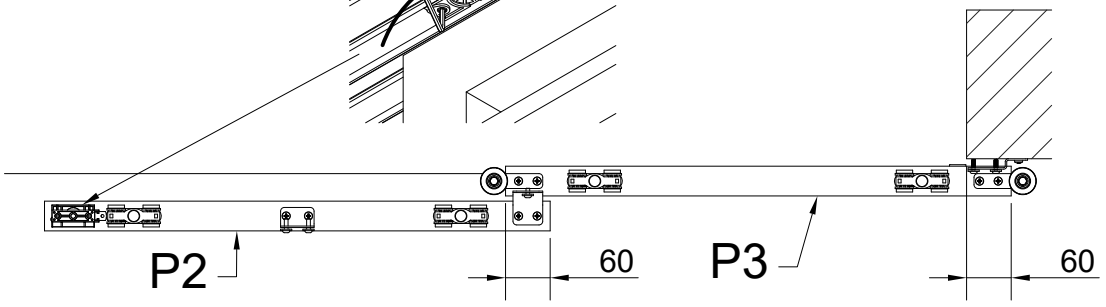
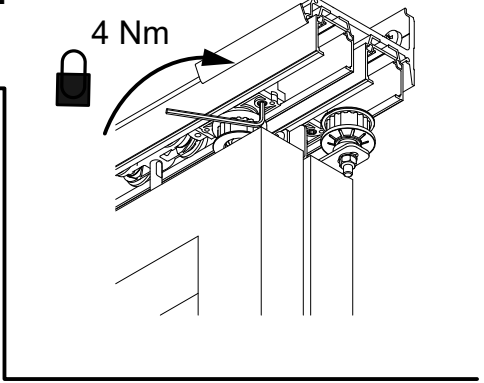
3

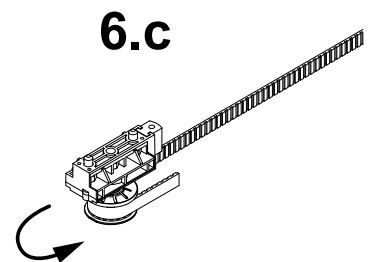
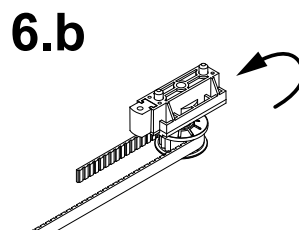
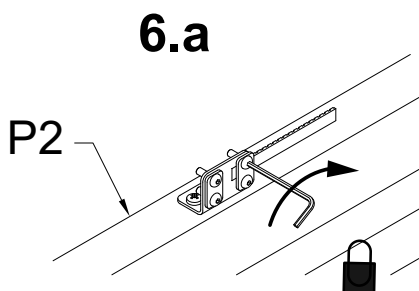
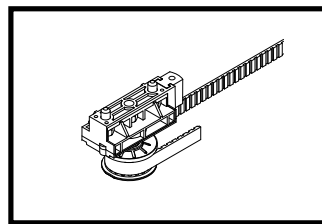
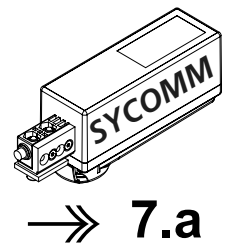
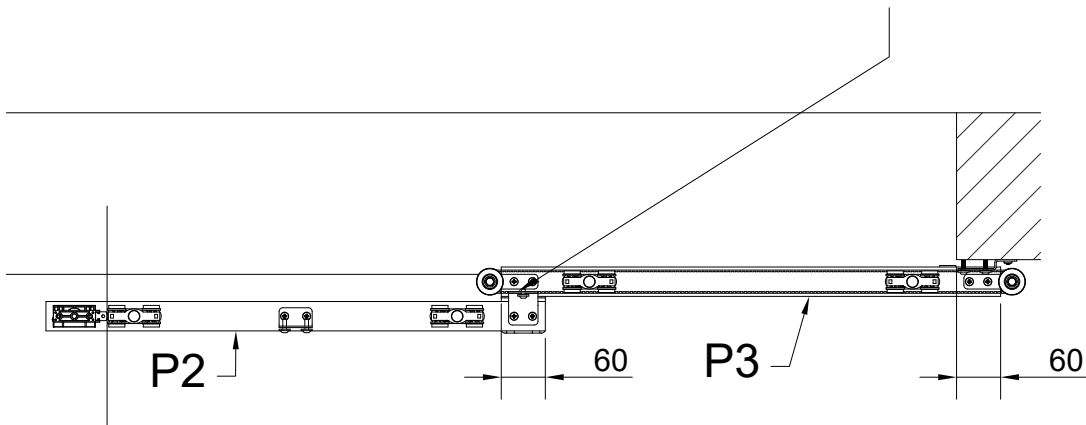
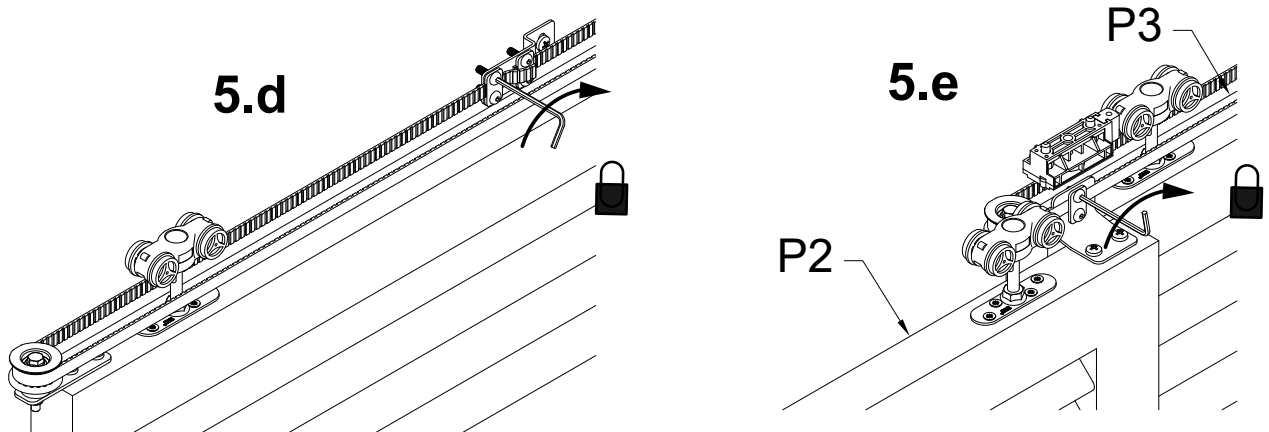
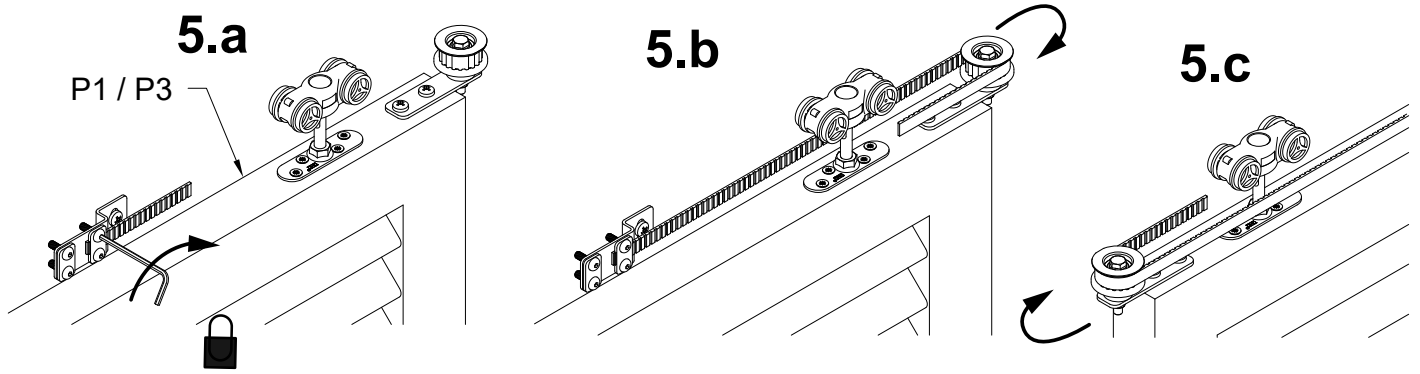


4.a

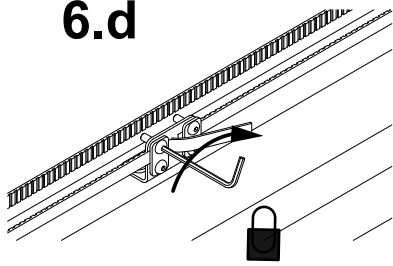


4.b

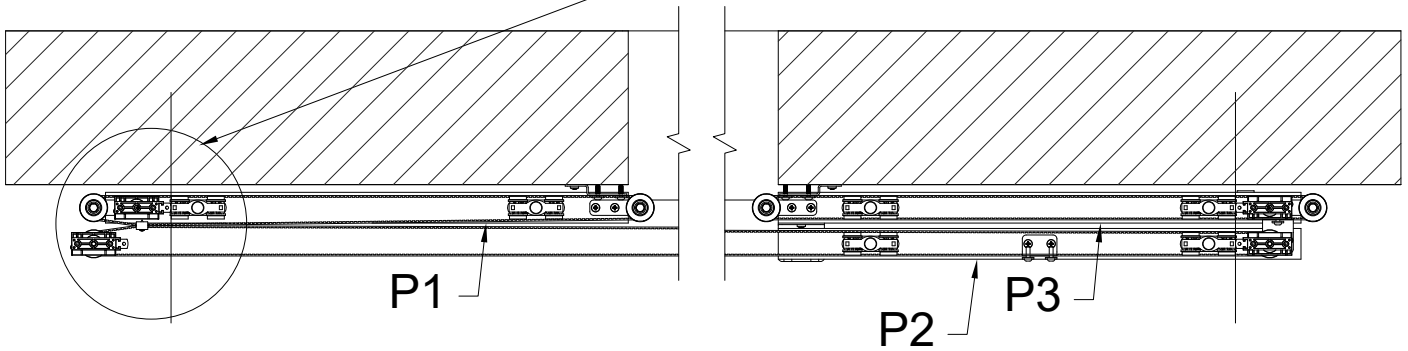
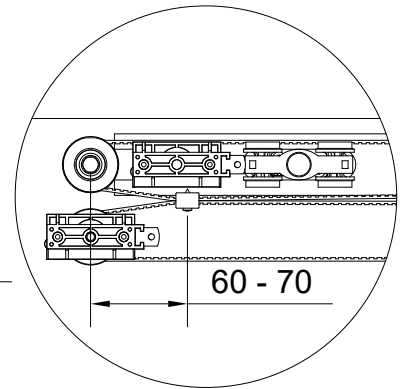
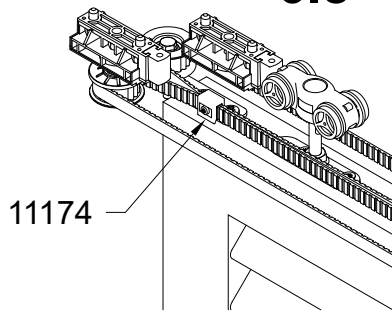




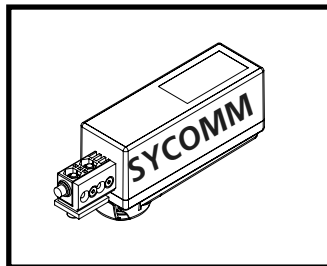
6.d



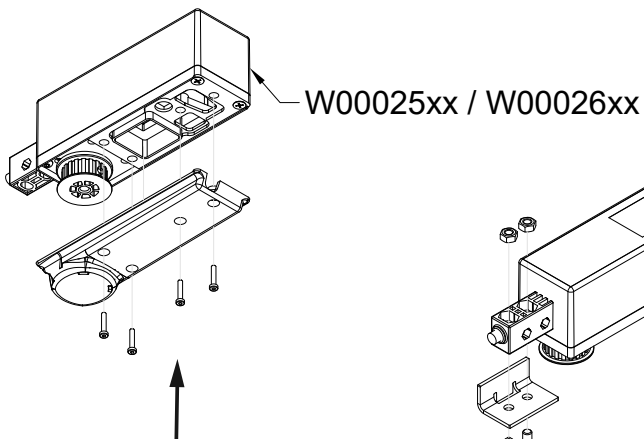
6.e



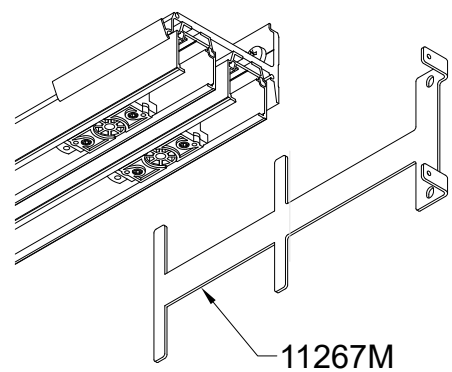
→ 10.a



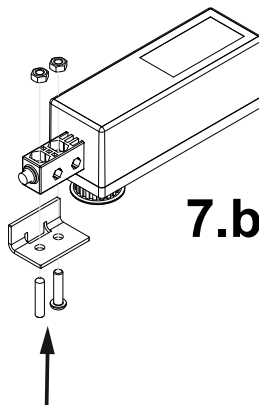
7.a

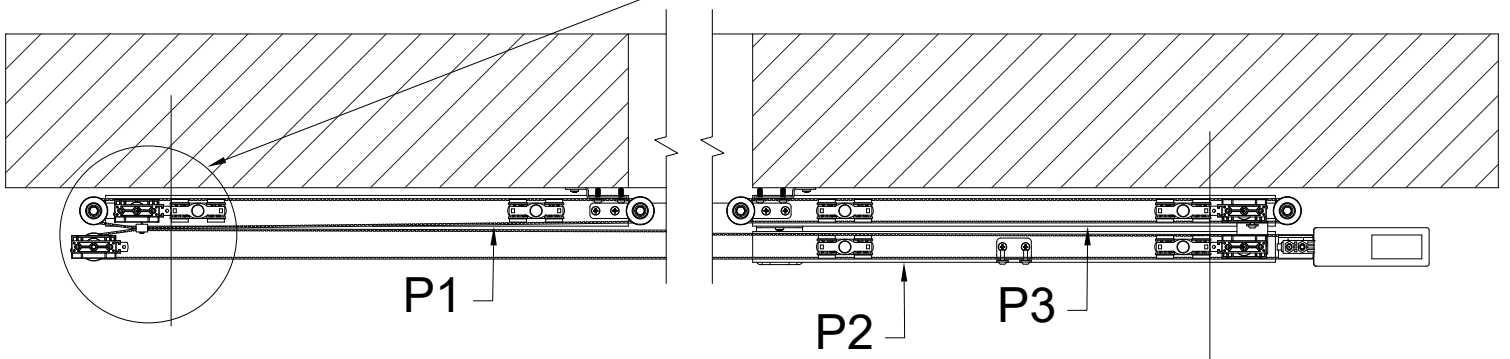
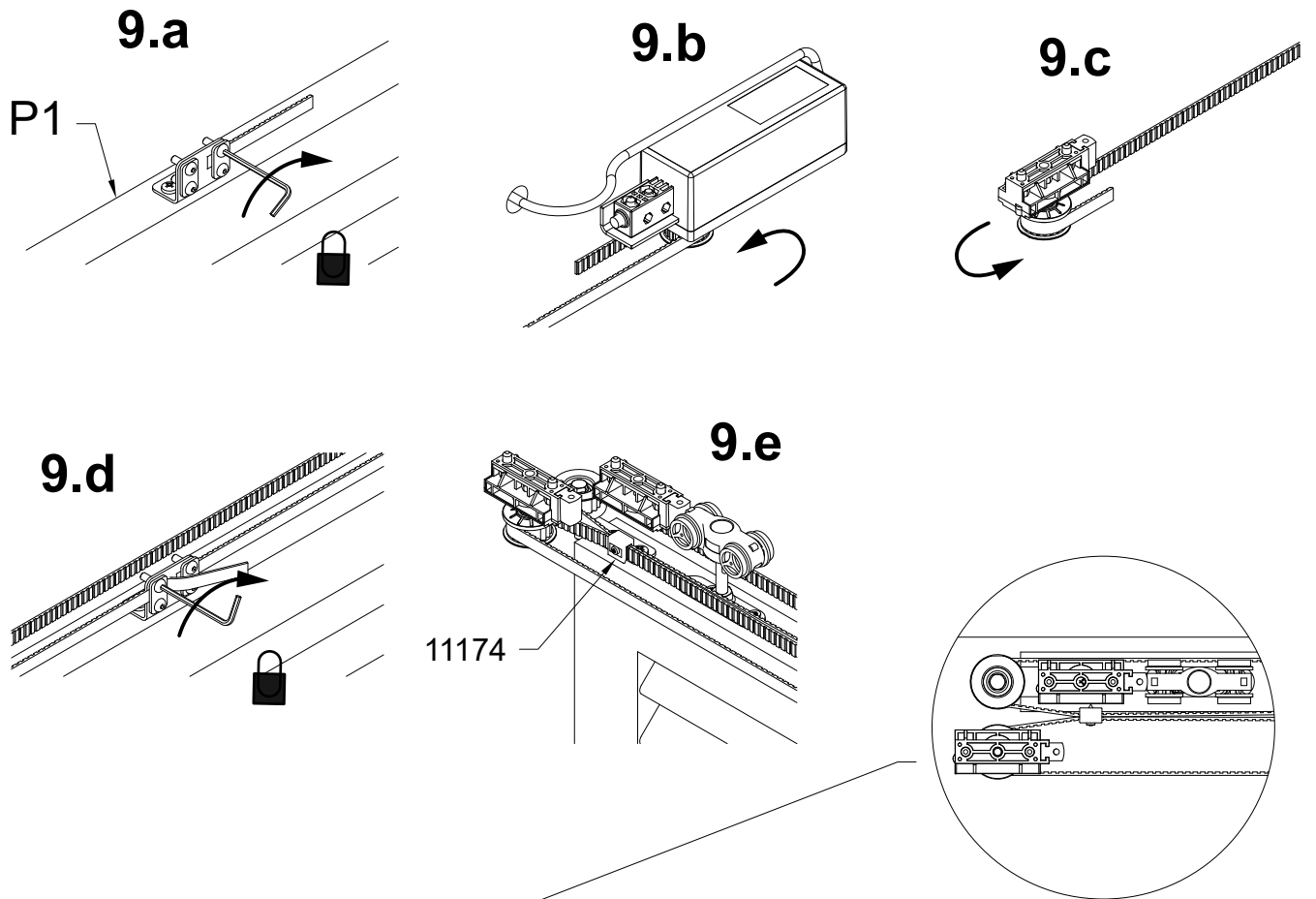
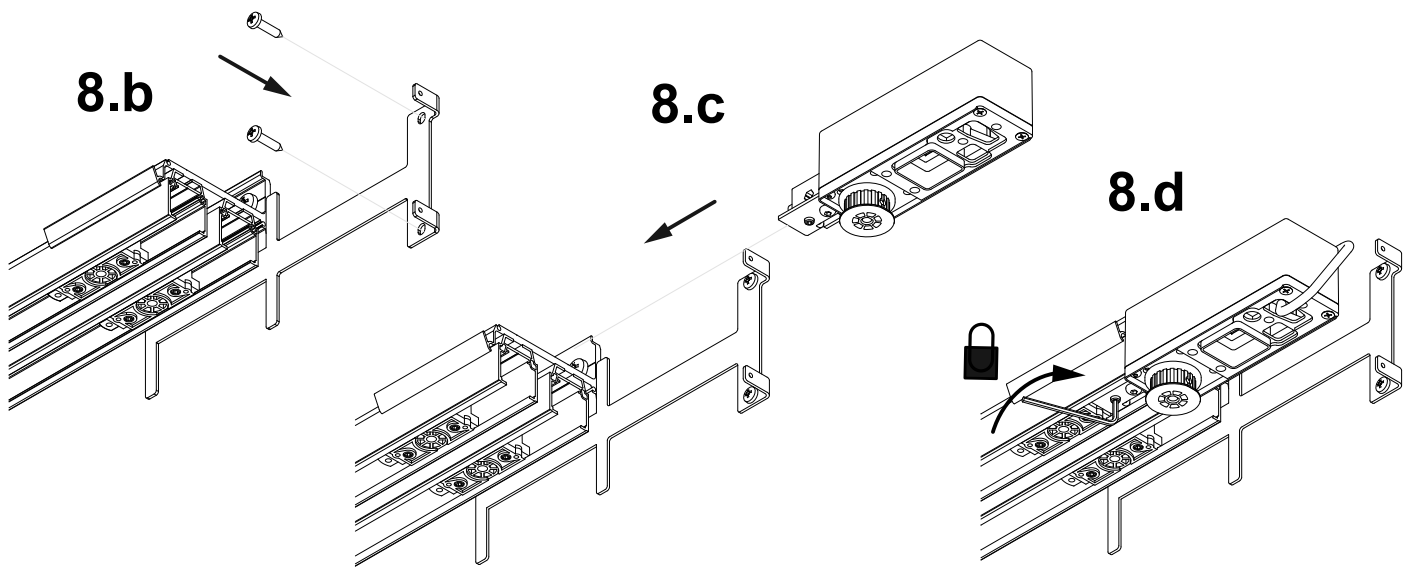


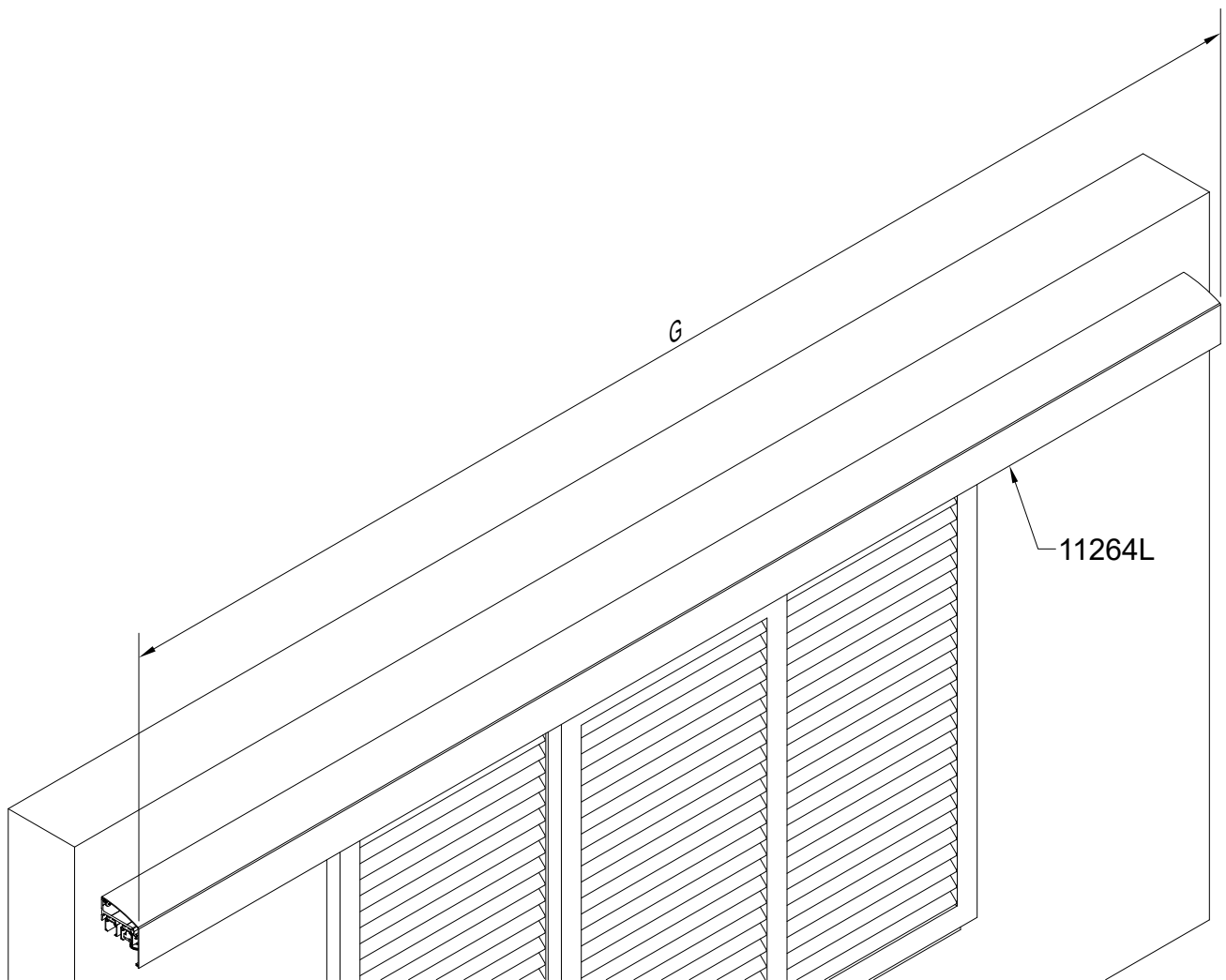
8.a


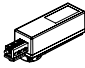


7.b

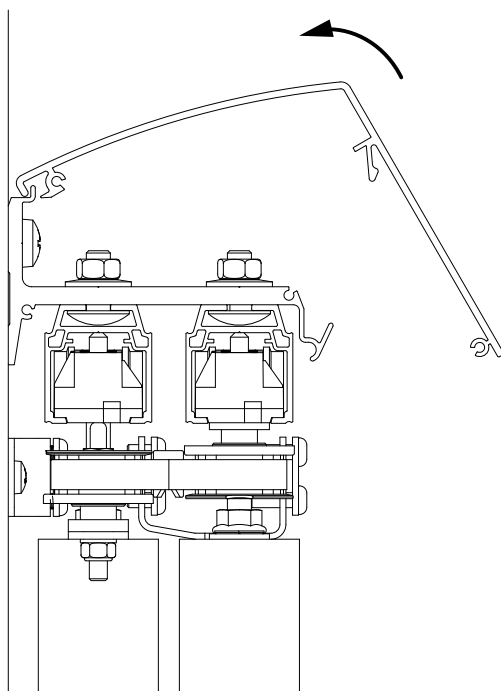




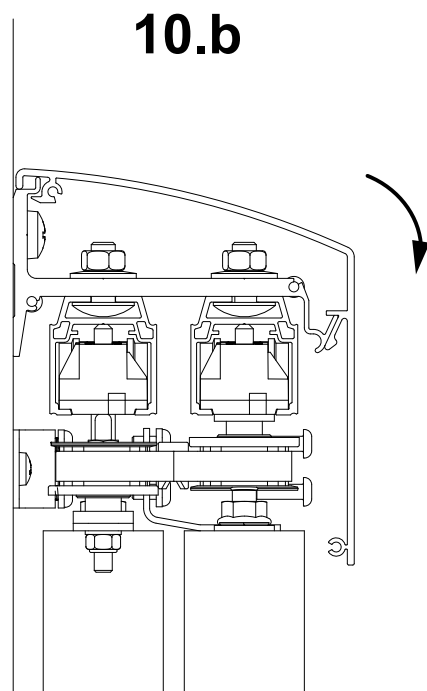


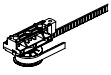
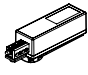
		
G	= R	= R + 170

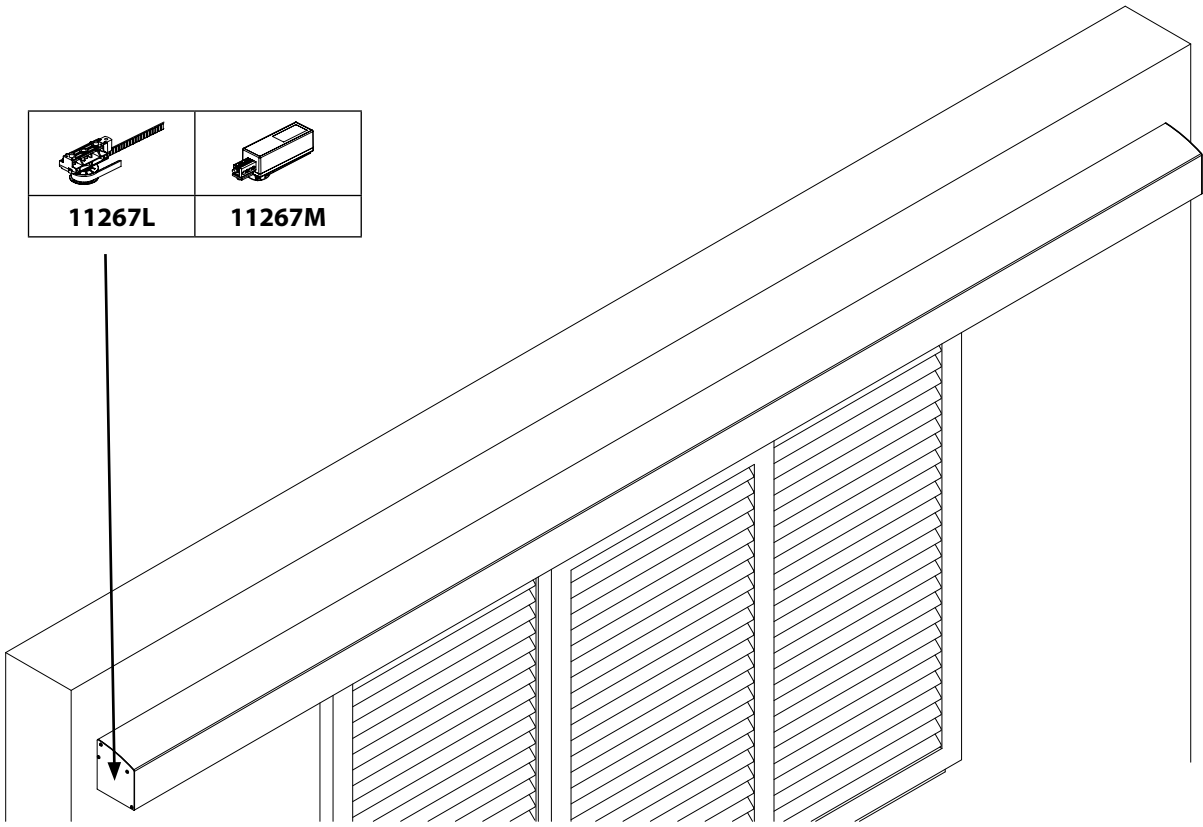
10.a



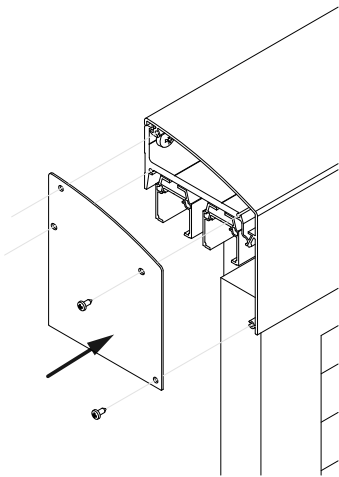
10.b



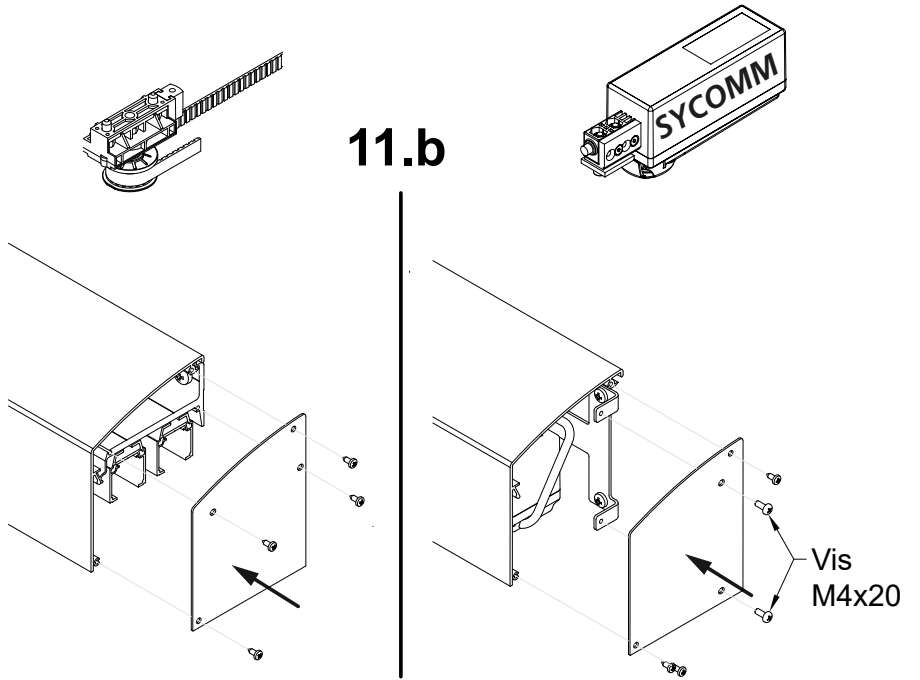
	
11267L	11267M



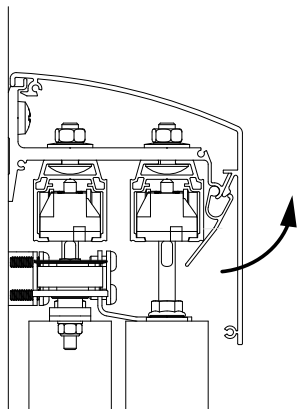
11.a



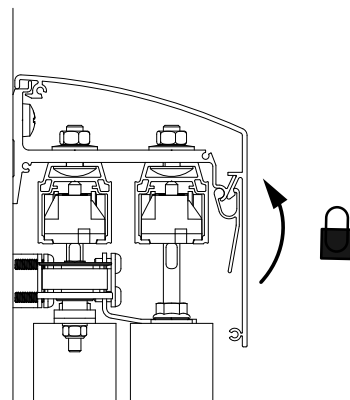
11.b

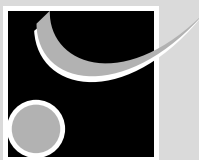


12.a



12.b


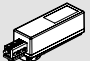


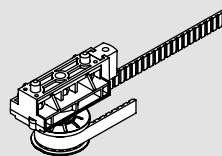


INSTRUCTIONS DE MONTAGE
MONTAGEANLEITUNG
INSTRUCTIONS FOR ASSEMBLY
INSTRUCCIONES DE MONTAJE

WIN-Slide 2

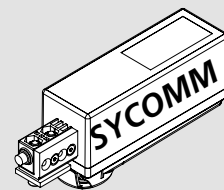
NM_WINSL_044

		
Poids maximal des panneaux Maximales Gewicht Maximum weight Peso máximo por hoja	80 Kg	50 KG
Epaisseur des panneaux Ladendicke Shutter thickness Espesor de las hojas	25 - 40 mm	

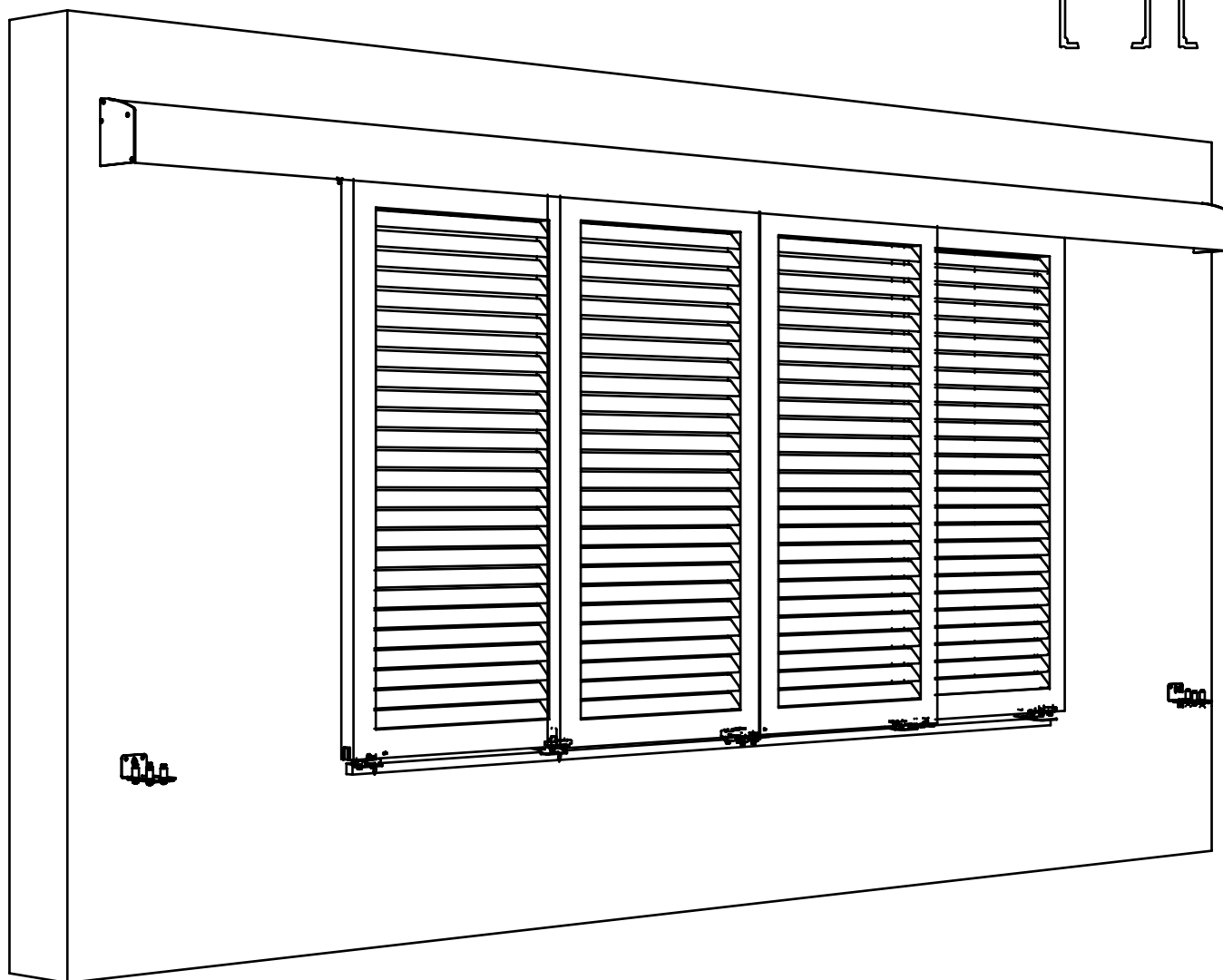
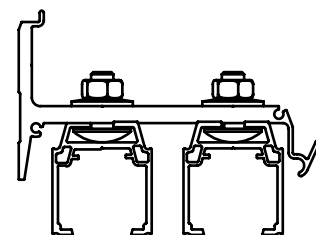


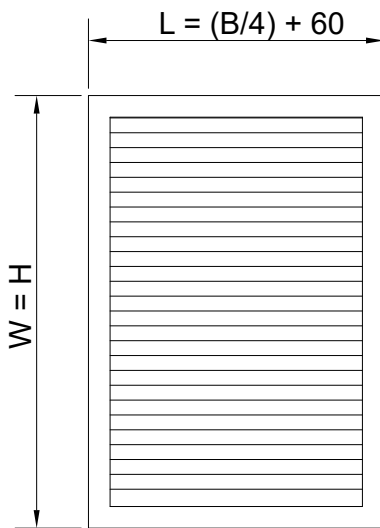
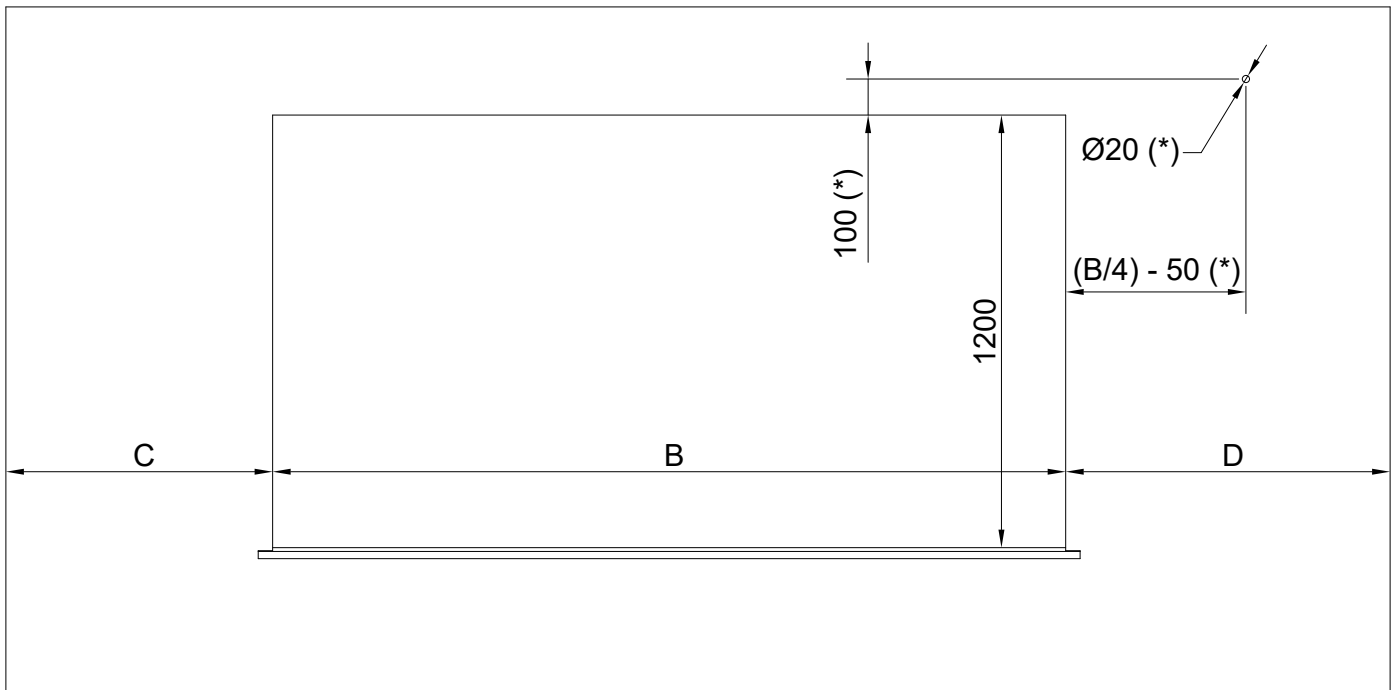
Déplacement synchronisé
Antrieb: synchronisierte
Synchronized move


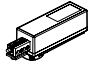
ou
or
oder
o

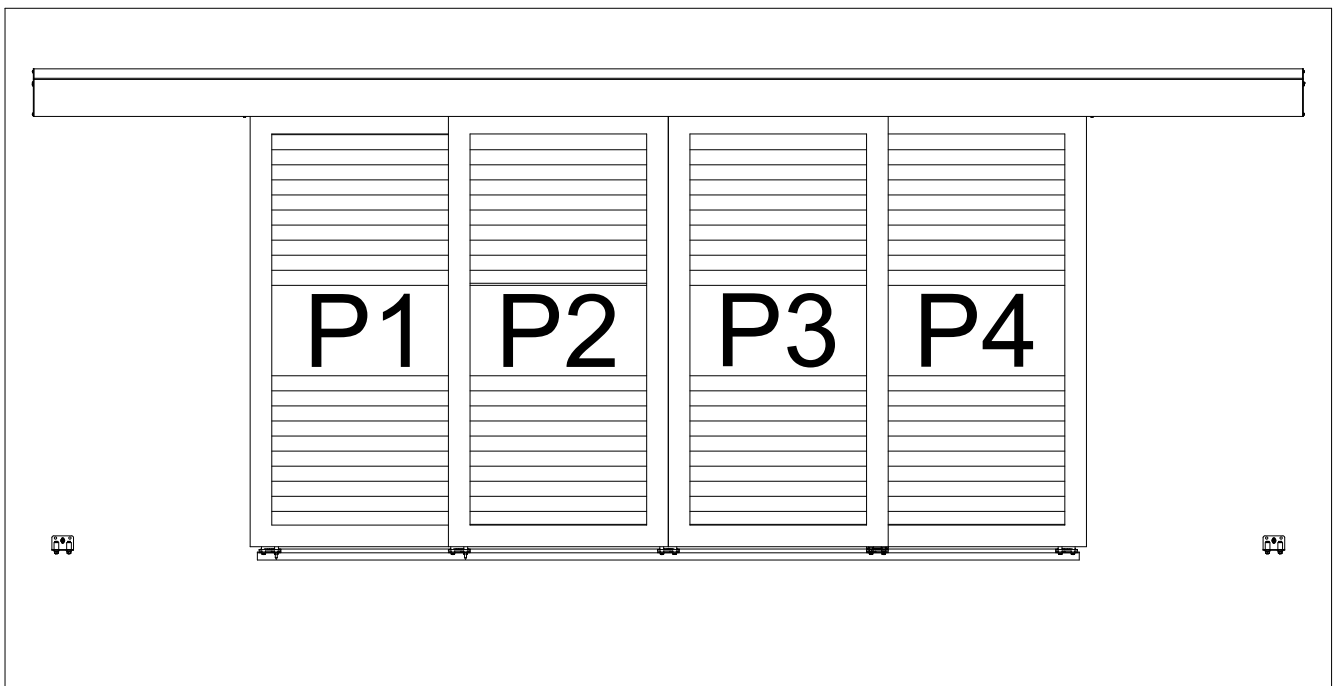


Déplacement motorisé
Antrieb: motorisiert
Motorized move



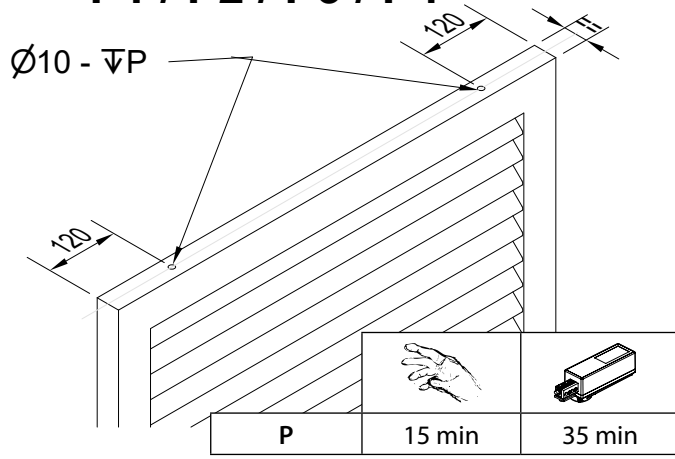


		
C	$(B / 4) + 120 \text{ min}$	$(B / 4) + 120 \text{ min}$
D	$(B / 4) + 120 \text{ min}$	$(B / 4) + 330 \text{ min}$
(*)	×	✓



P1 / P2 / P3 / P4

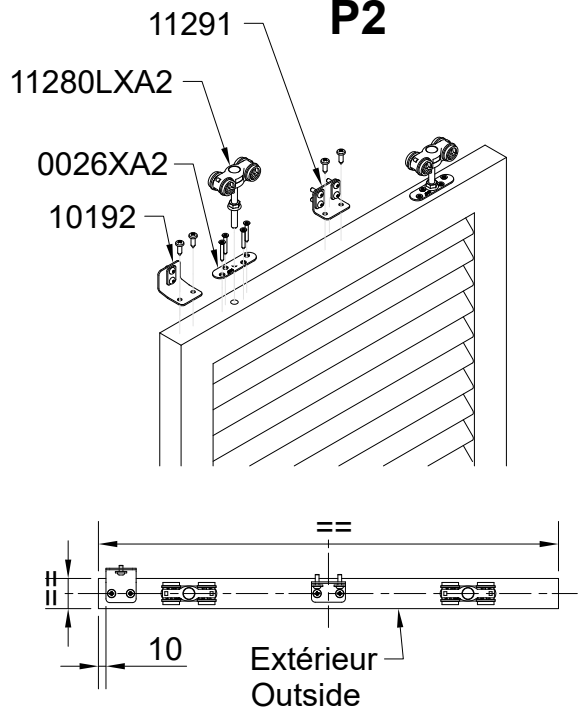
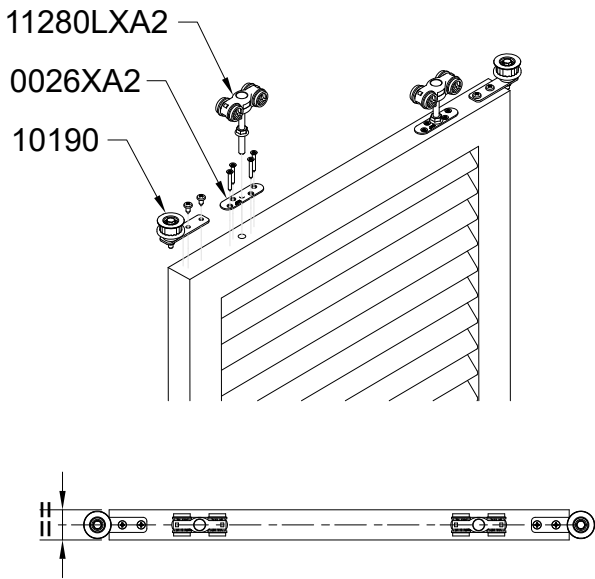
1.a



P1 / P4

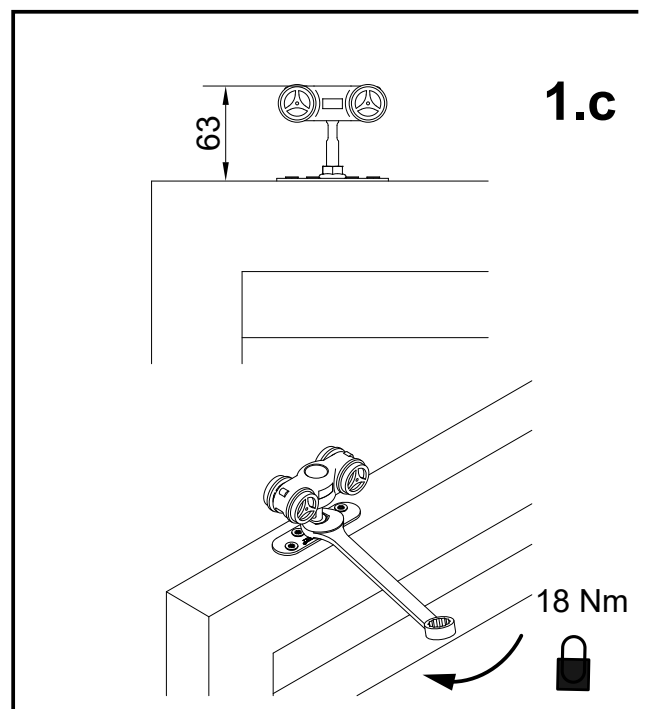
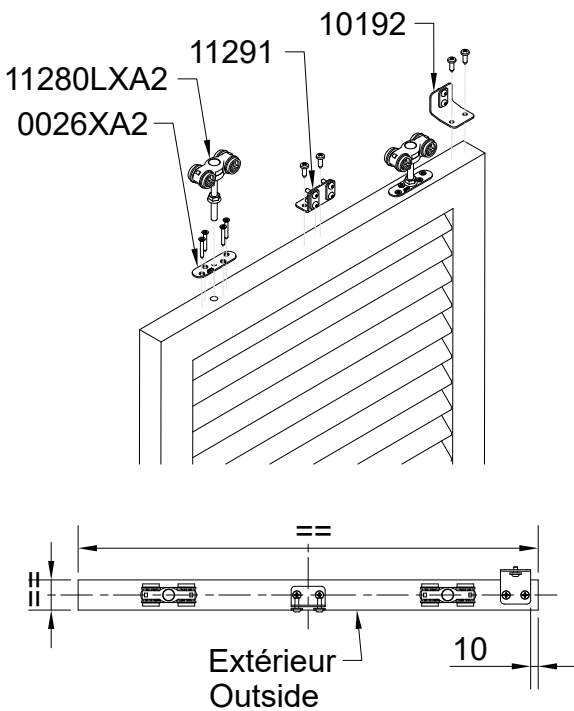
1.b

P2

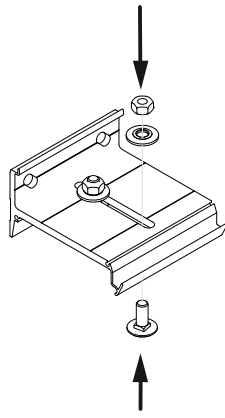


P3

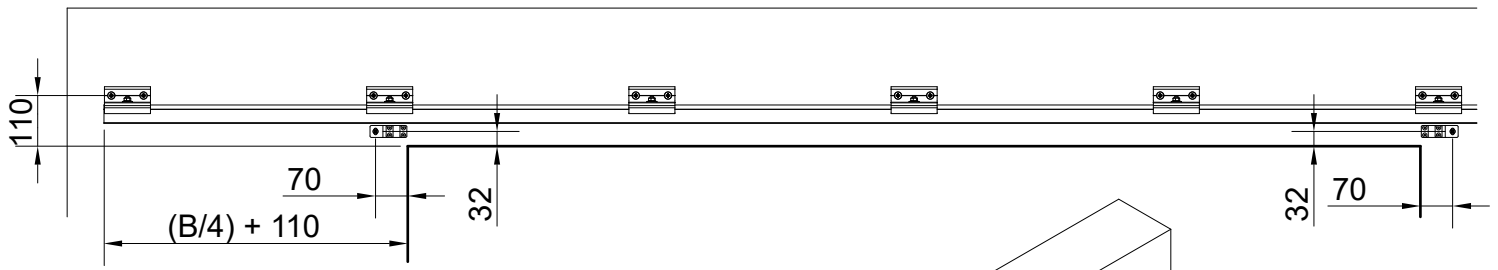
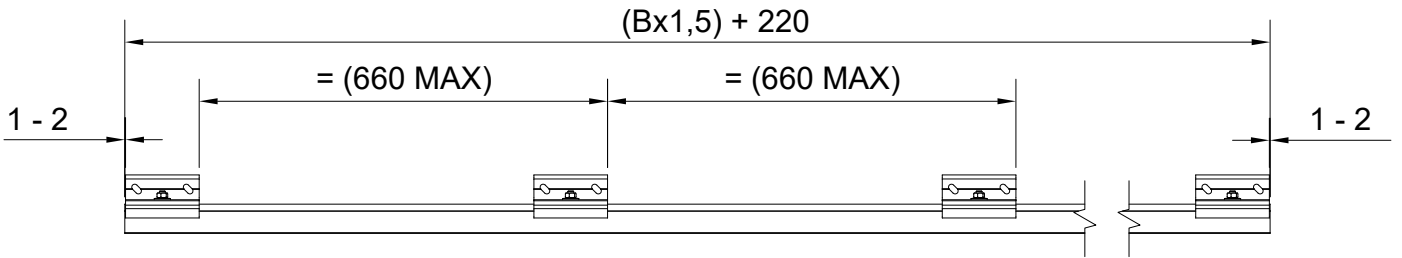
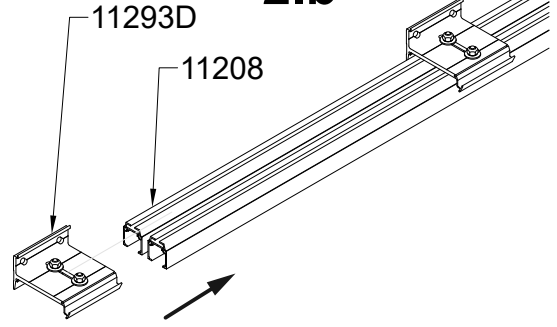
1.c



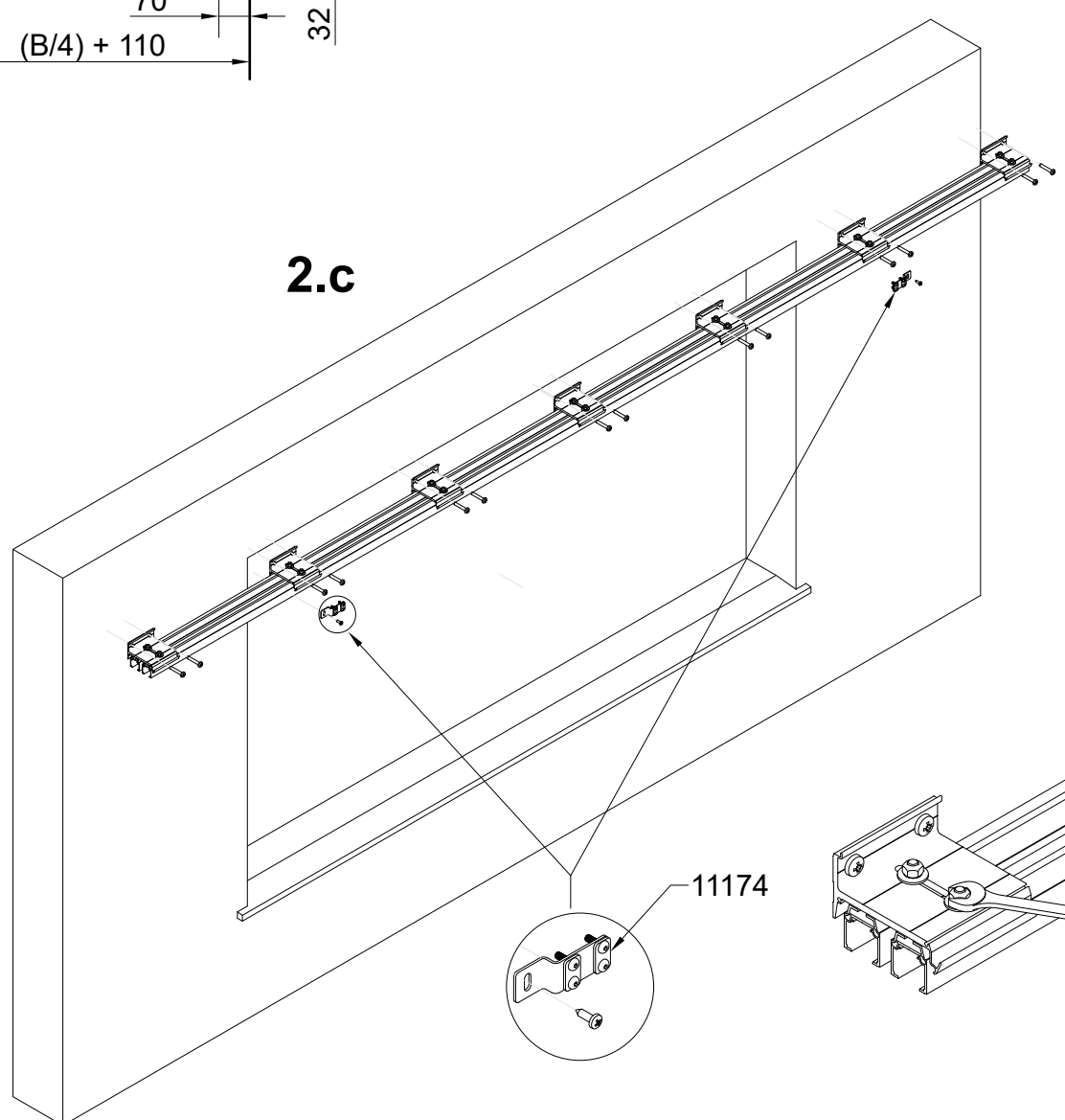
2.a



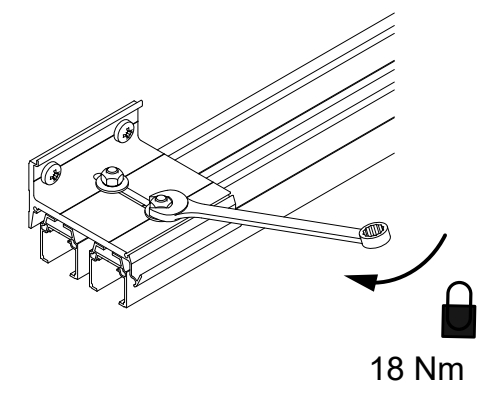
2.b

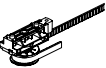
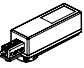


2.c

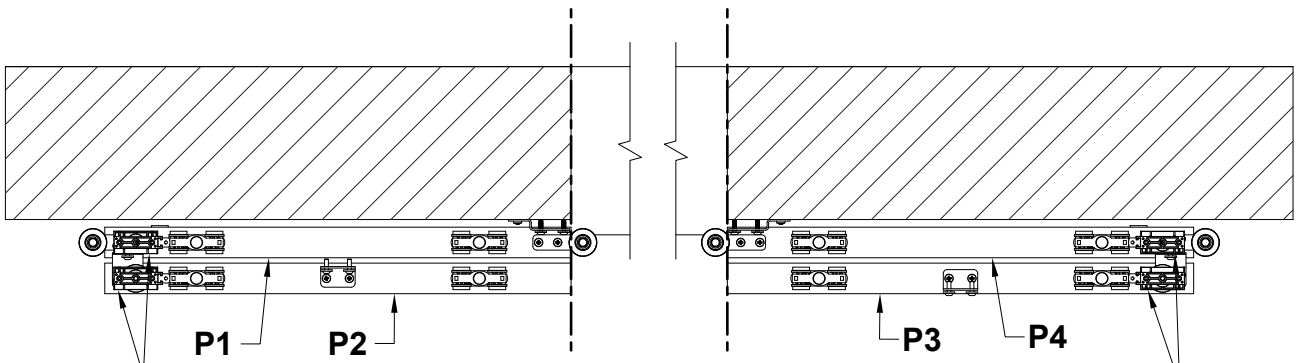
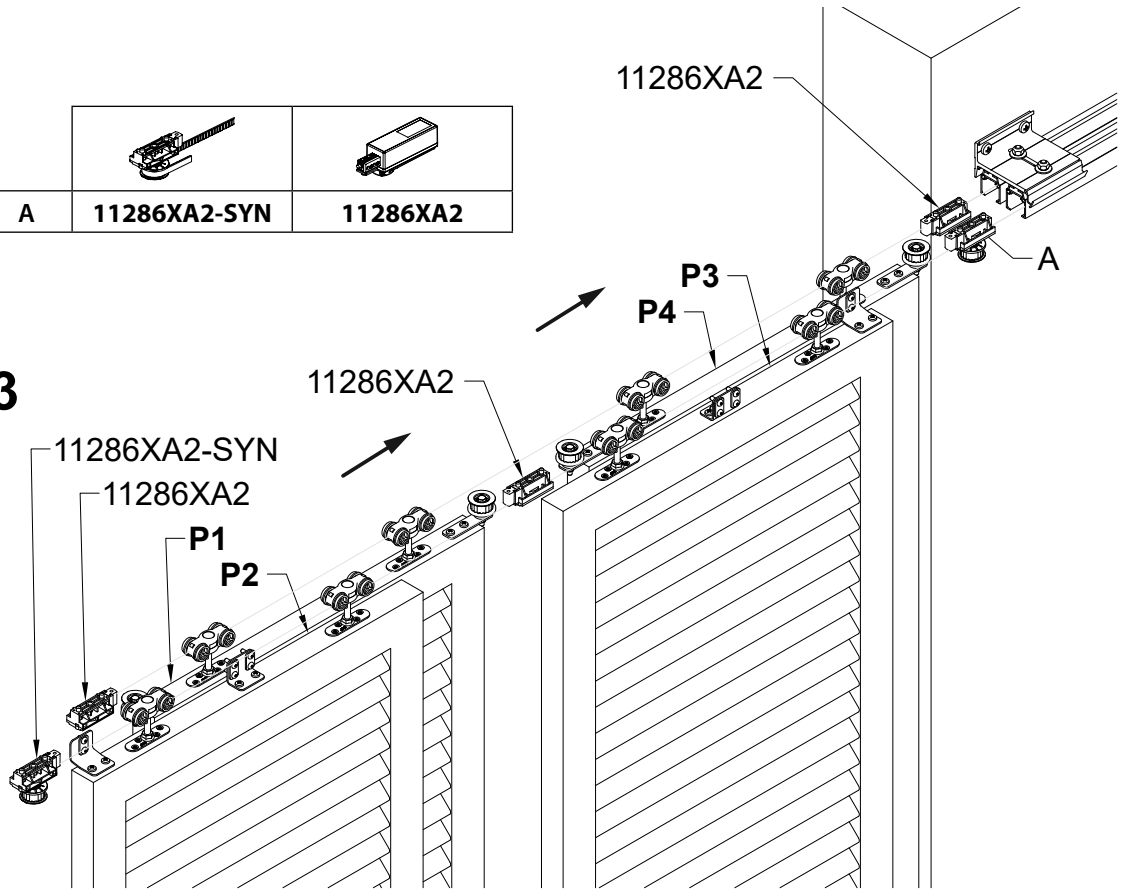


2.d

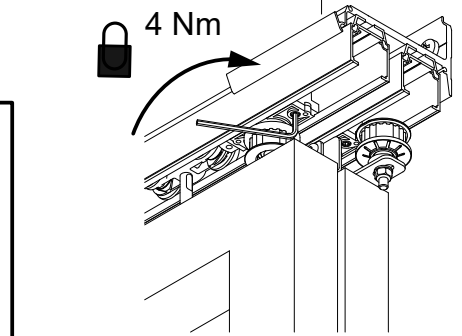
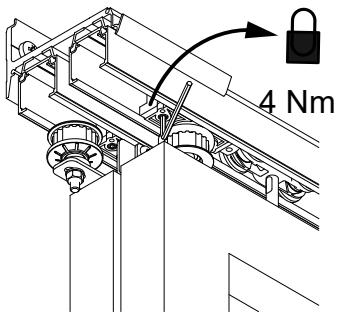


		
A	11286XA2-SYN	11286XA2

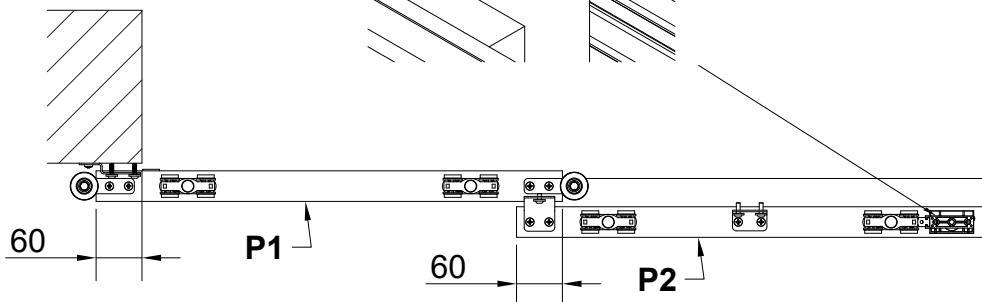
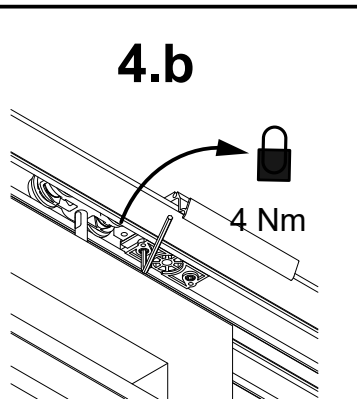
3

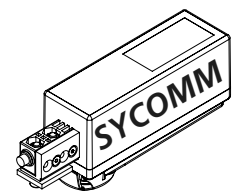
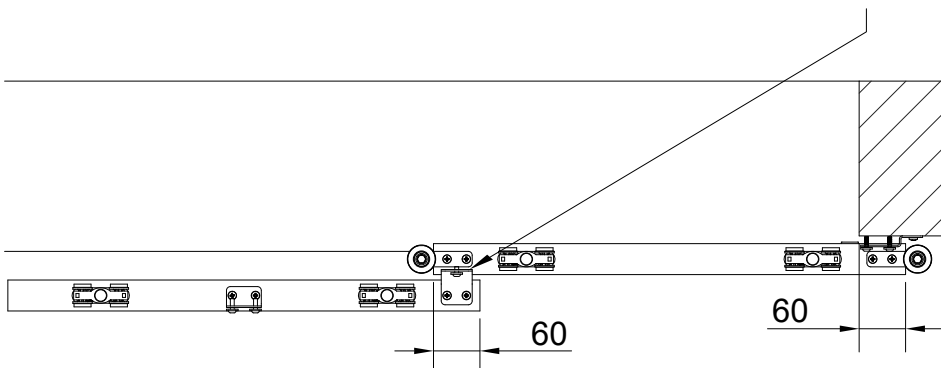
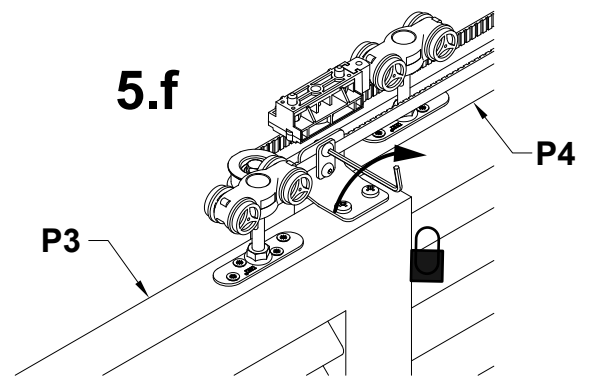
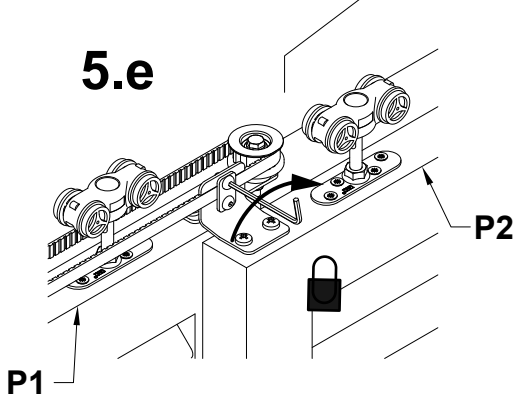
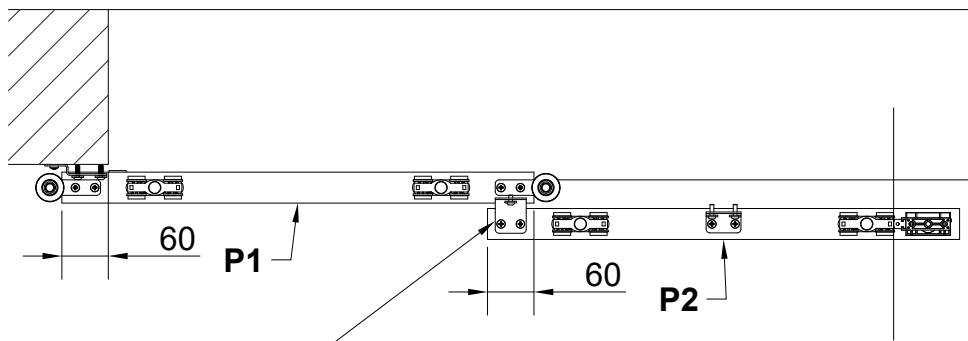
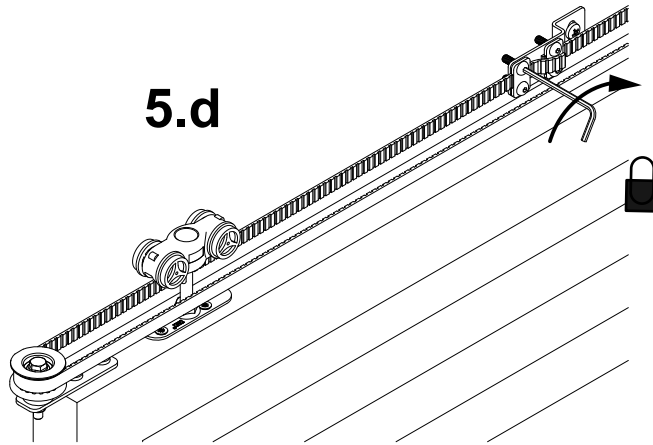
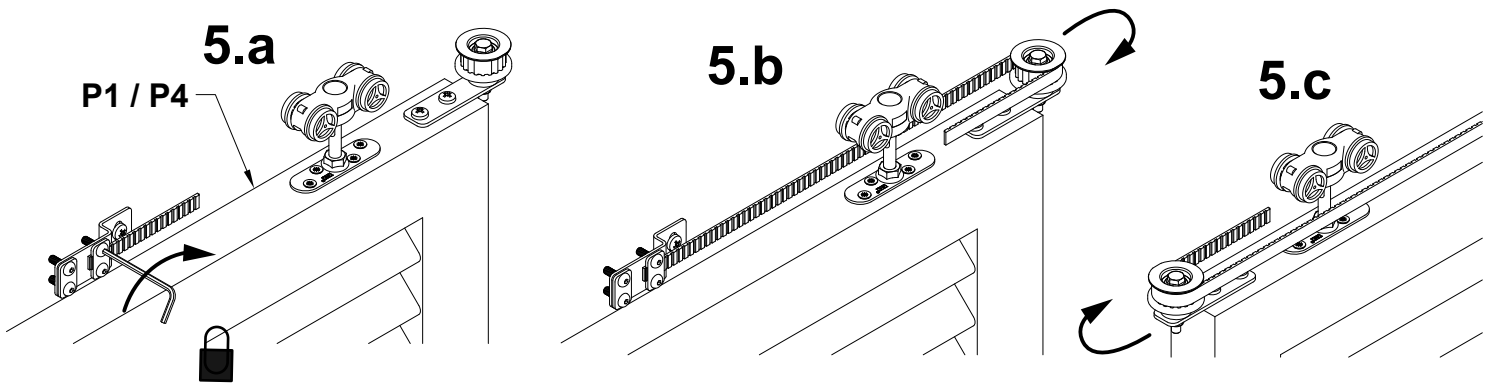


4.a

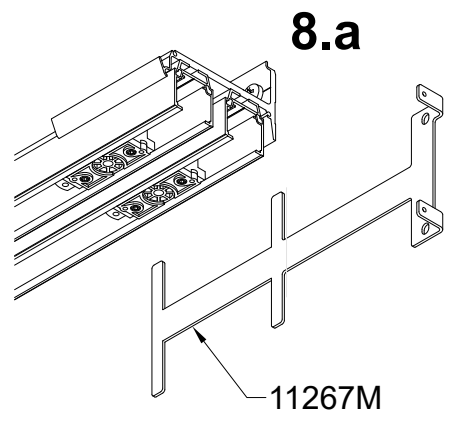
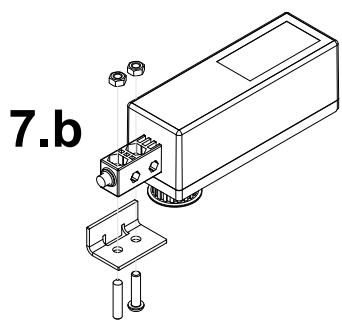
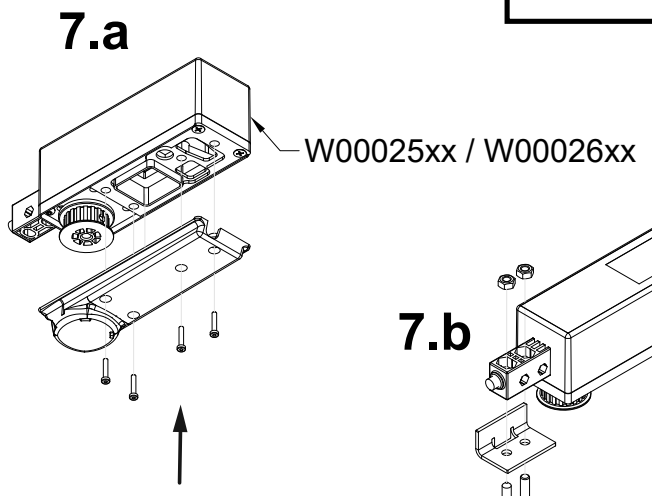
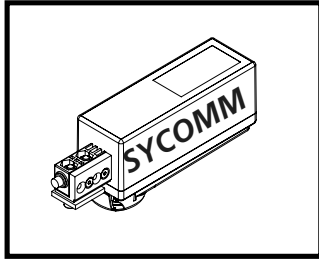
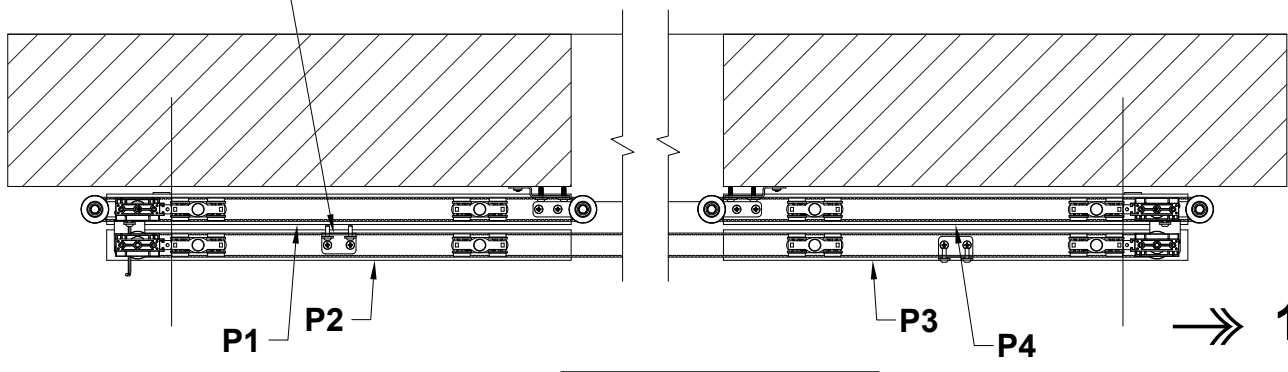
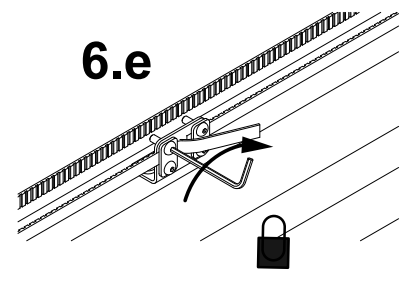
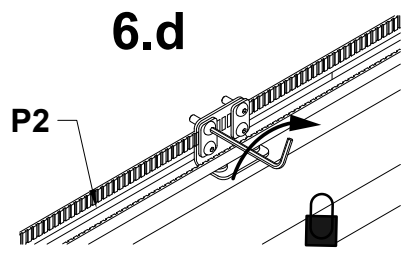
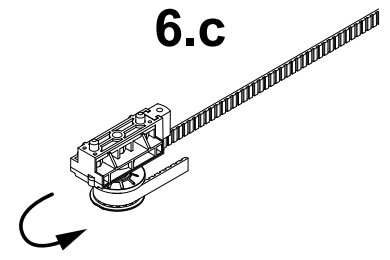
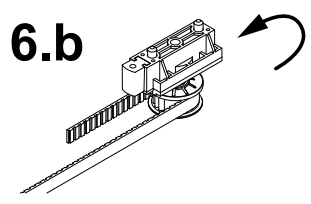
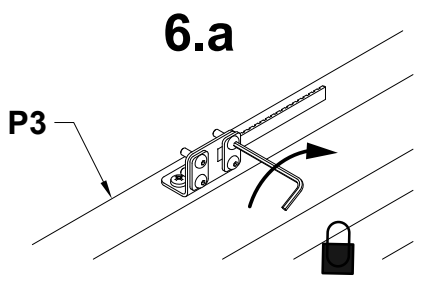
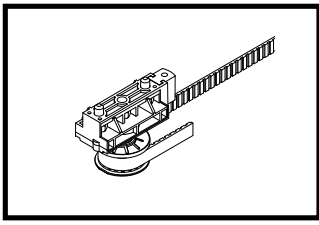


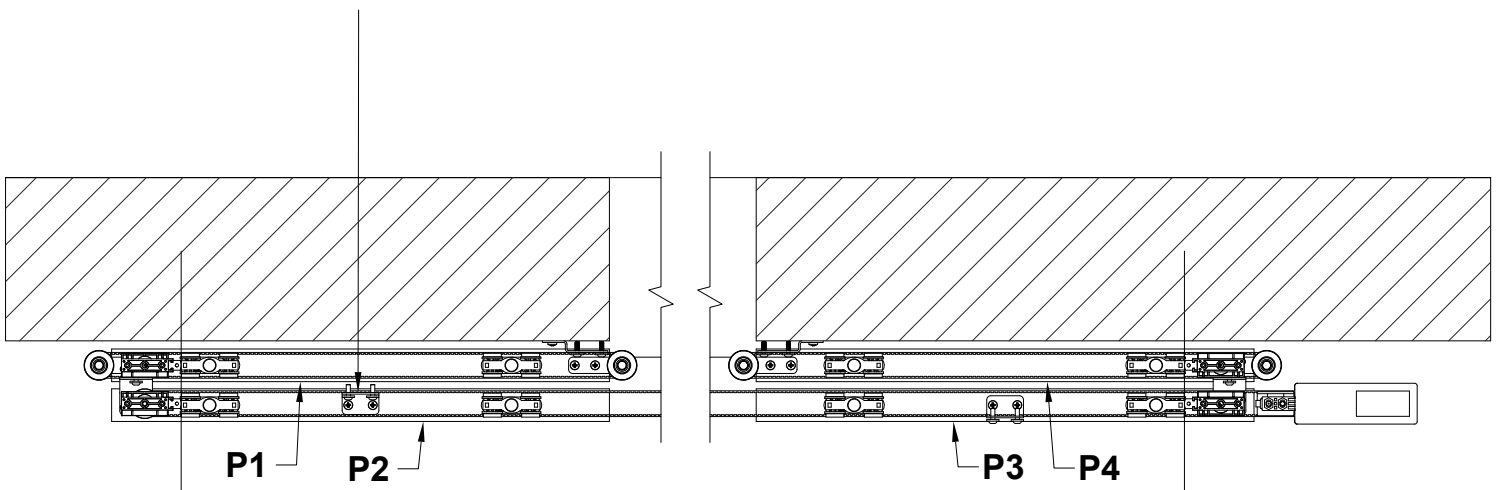
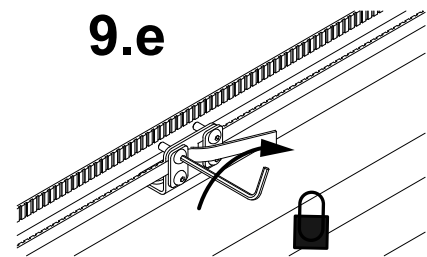
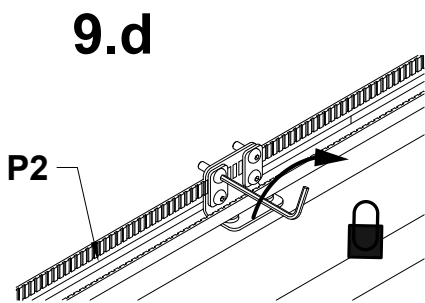
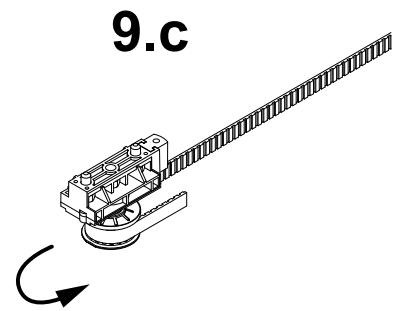
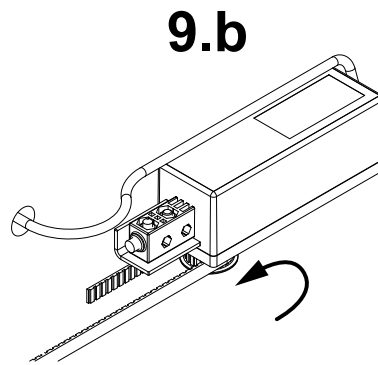
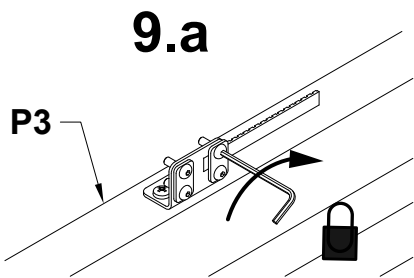
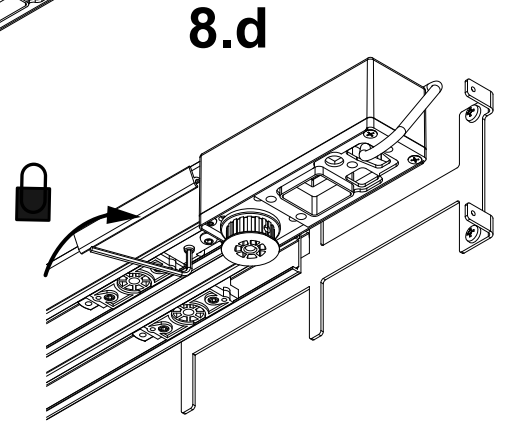
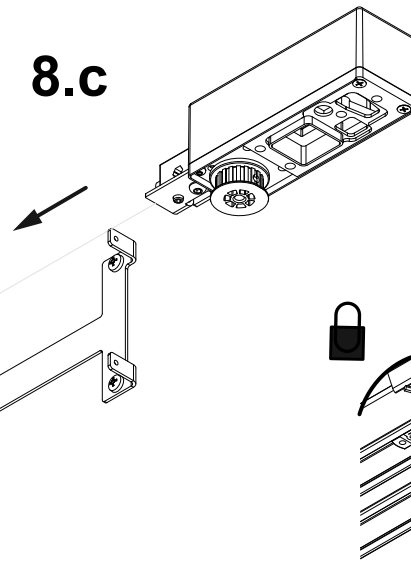
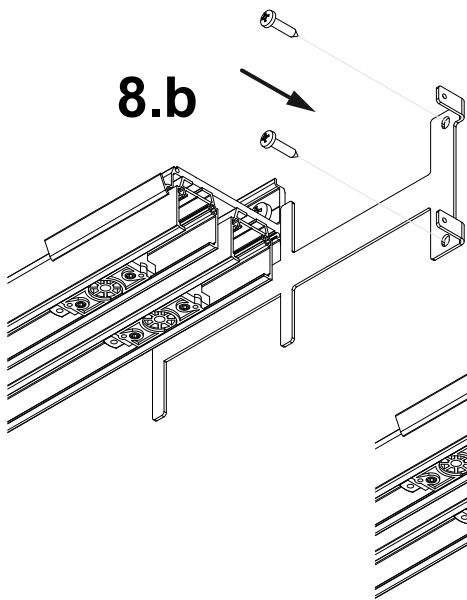
4.b

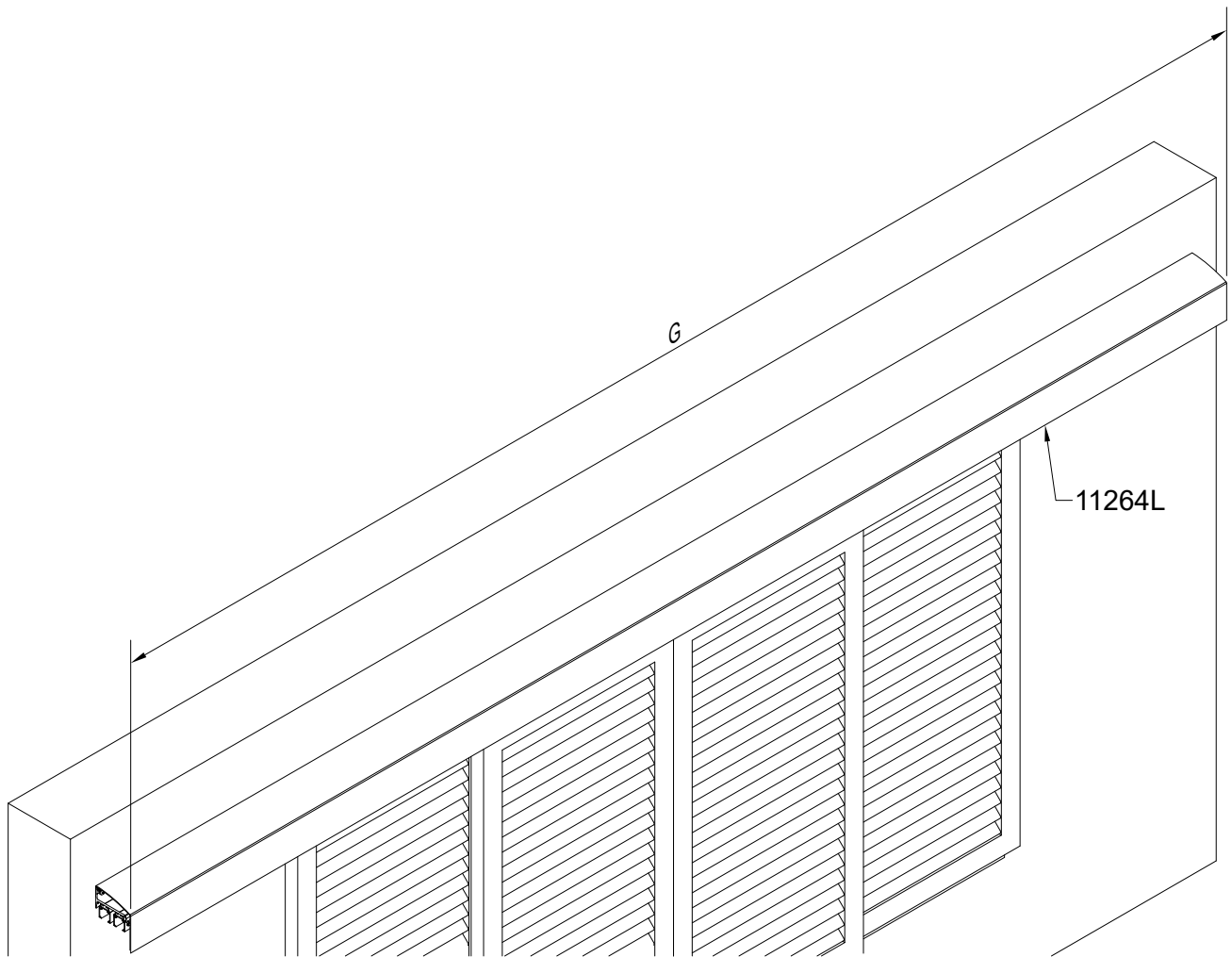



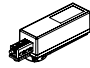


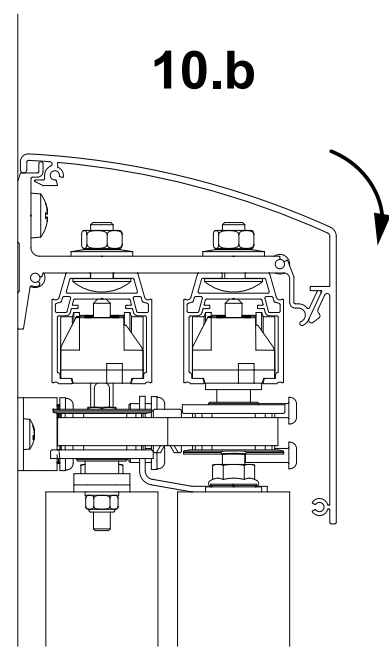
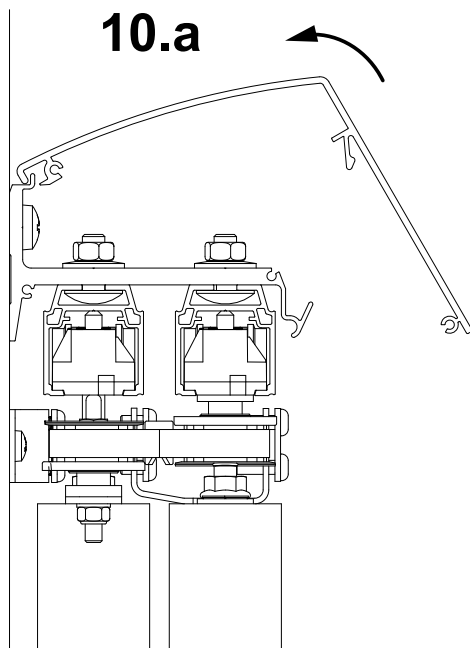
⇒ **7.a**

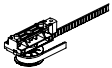
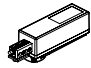


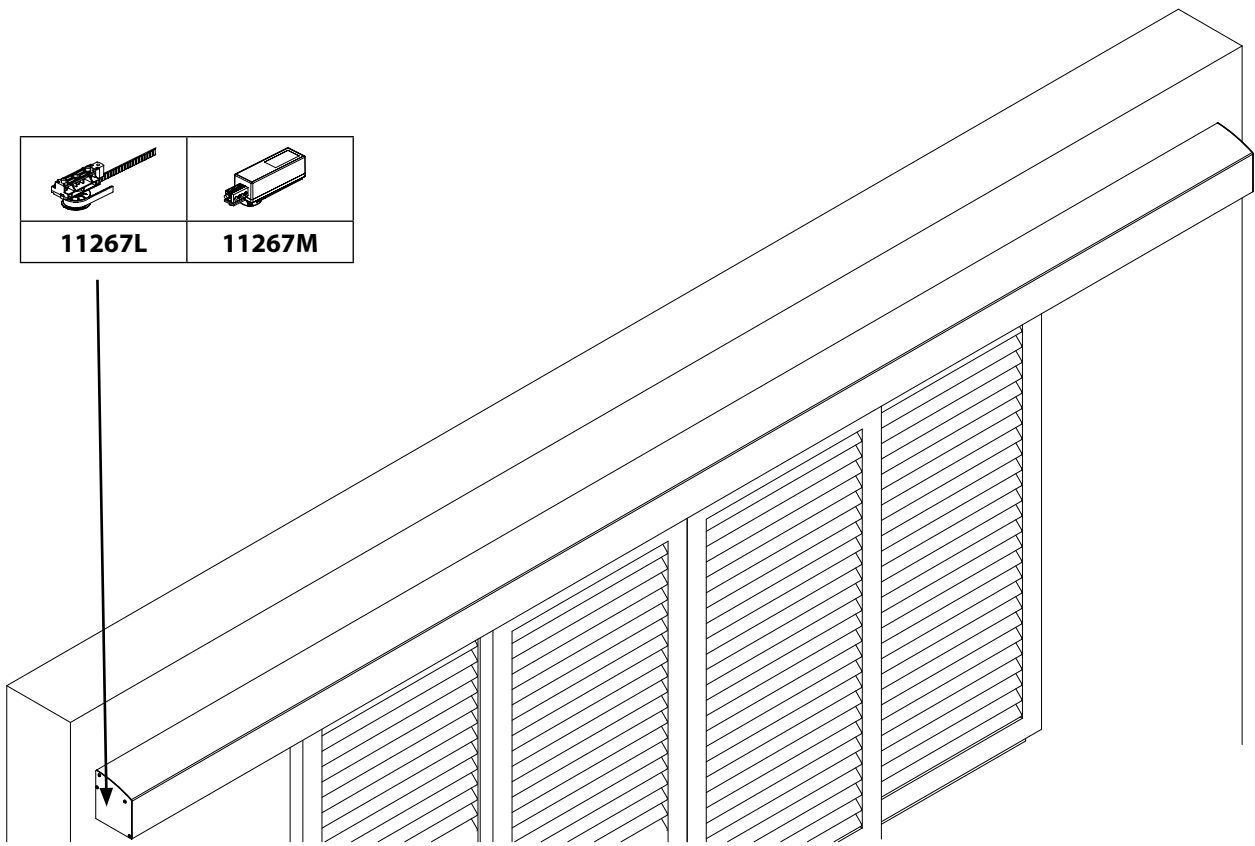




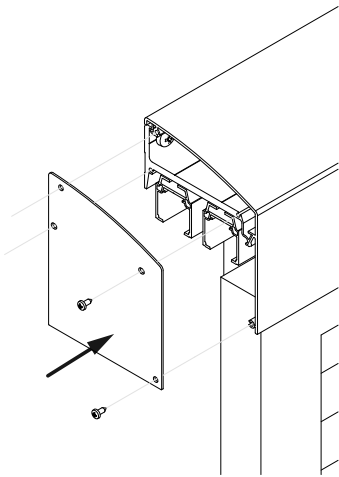
		
G	= R	= R + 170



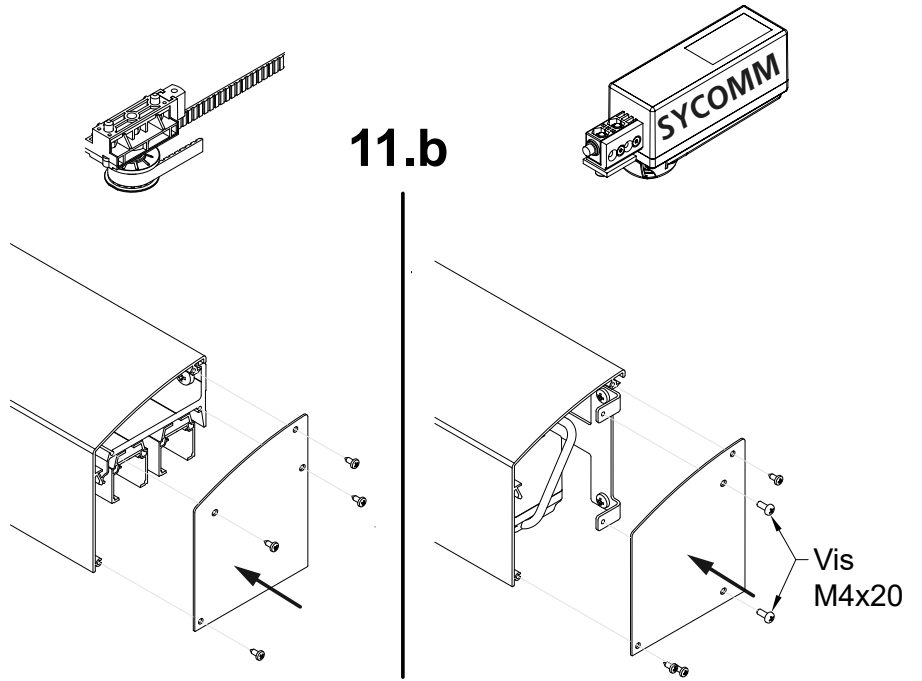
	
11267L	11267M



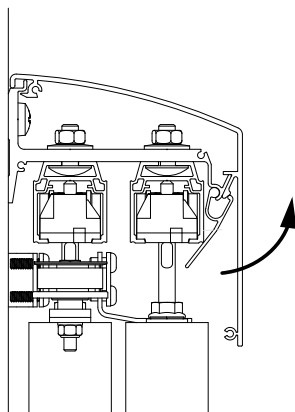
11.a



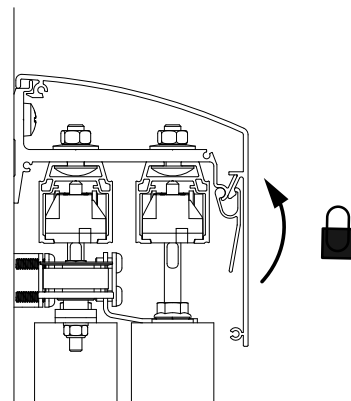
11.b

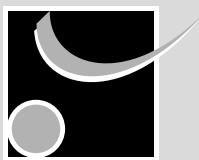


12.a



12.b





INSTRUCTIONS DE MONTAGE
MONTAGEANLEITUNG
INSTRUCTIONS FOR ASSEMBLY
INSTRUCCIONES DE MONTAJE

WIN-Slide 2

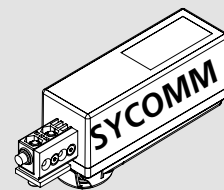
NM_WINSL_045

Poids maximal des panneaux Maximales Gewicht Maximum weight Peso máximo por hoja	80 Kg
Epaisseur des panneaux Ladendicke Shutter thickness Espesor de las hojas	25 - 80 mm

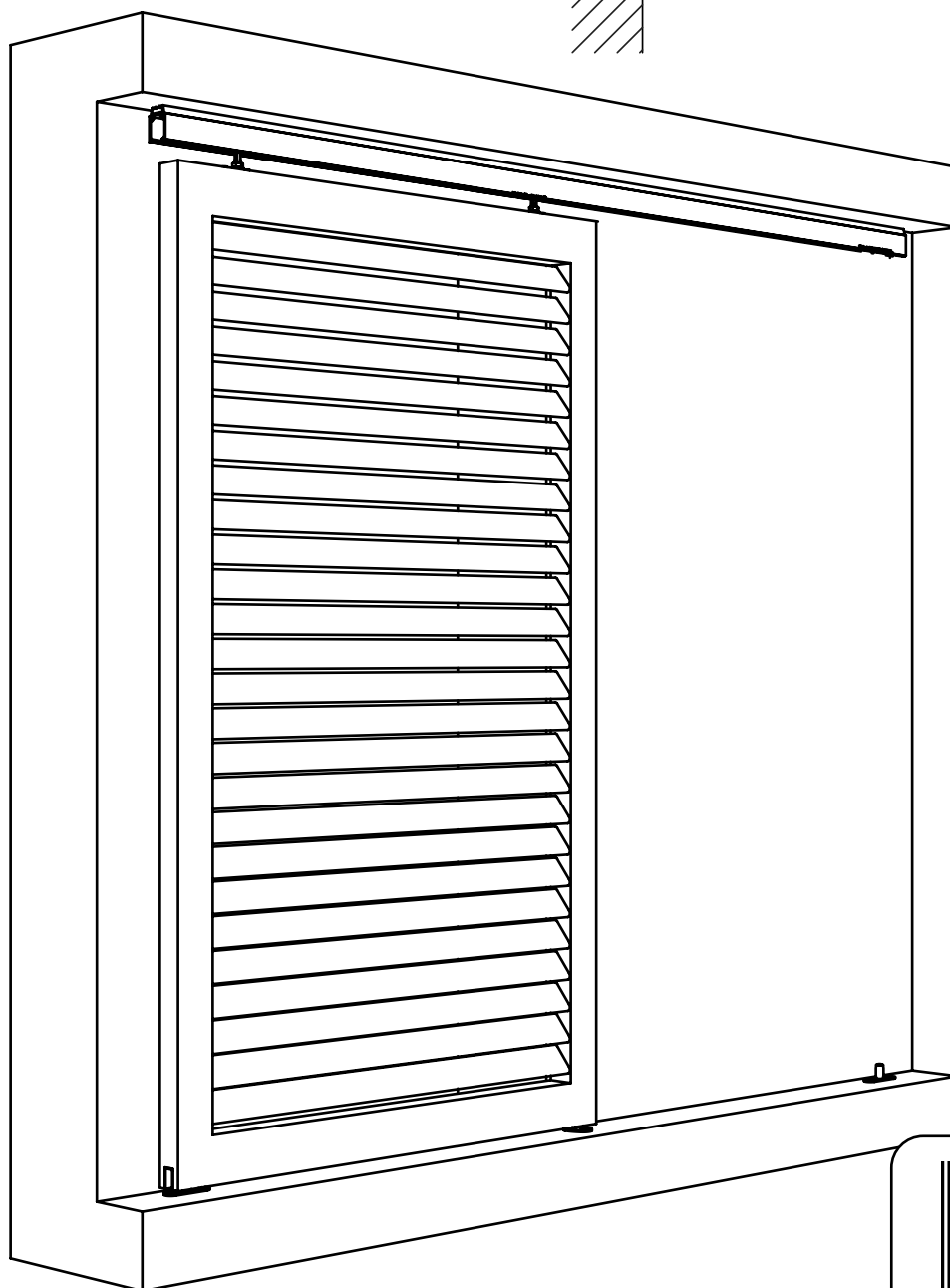
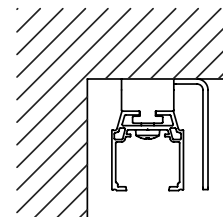
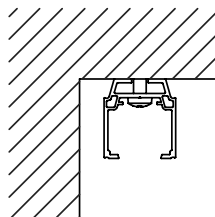


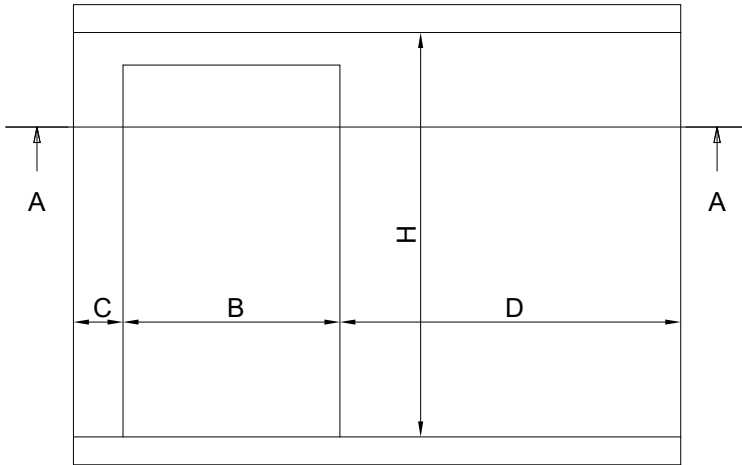
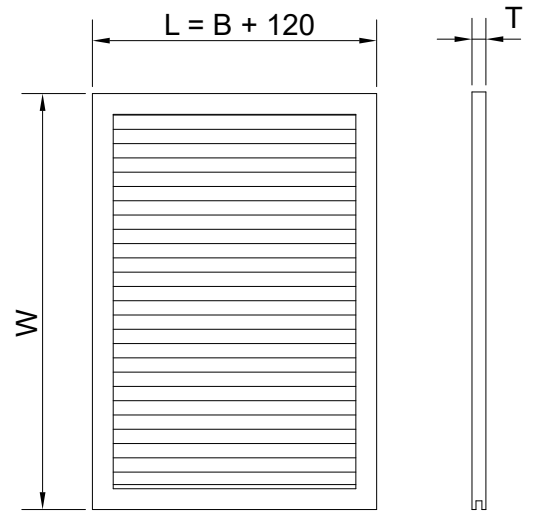
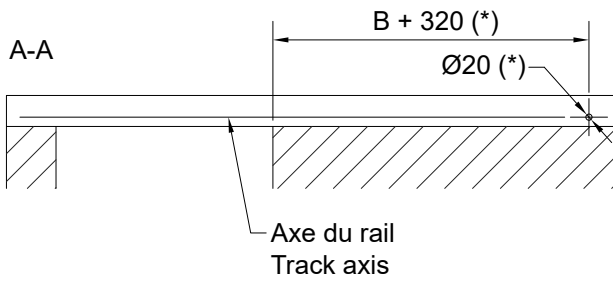
Déplacement manuel
Antrieb: manuell
Manual move


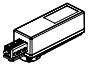
ou
or
oder
o

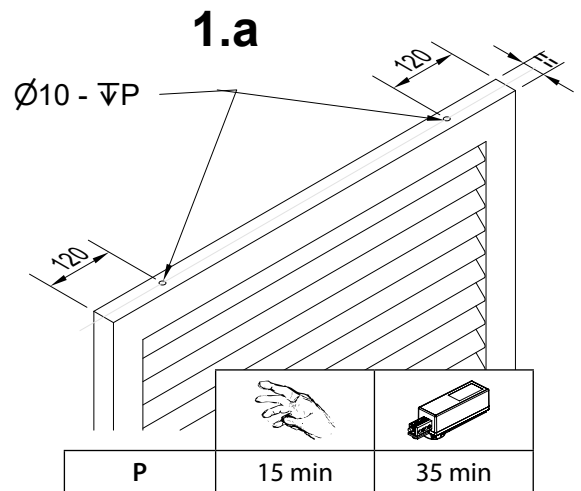


Déplacement motorisé
Antrieb: motorisiert
Motorized move

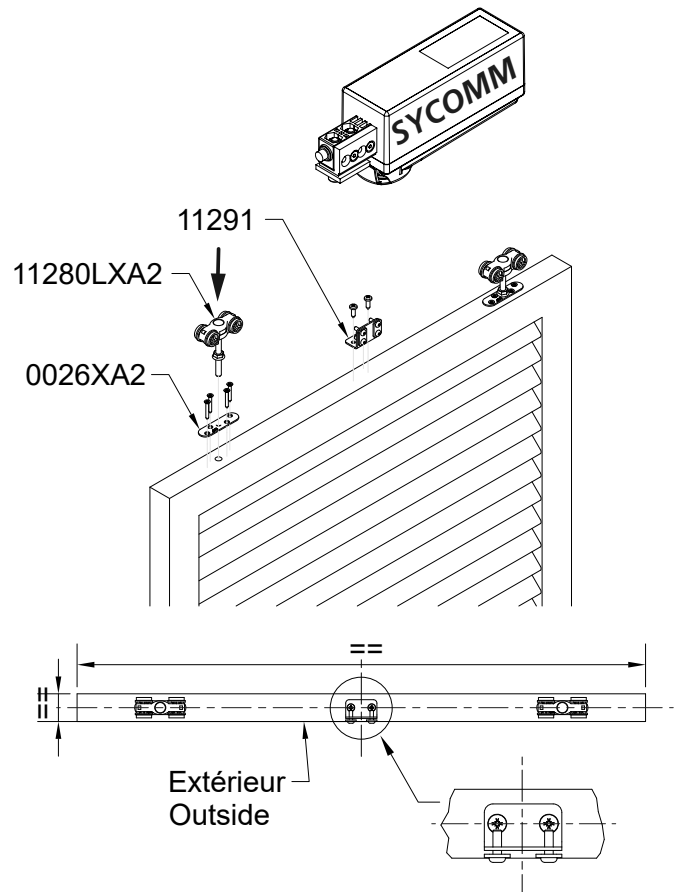
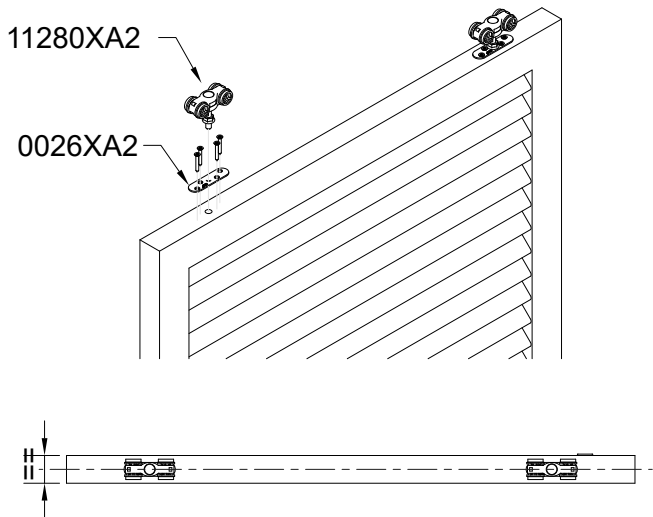


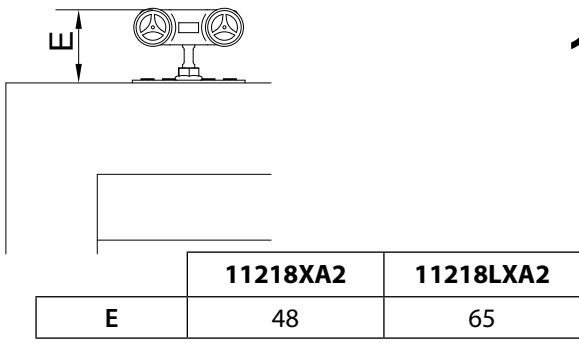


		
C	90 min	90 min
D	B + 150 min	B + 380 min
W	H - 70	H - 105
(*)	X	✓

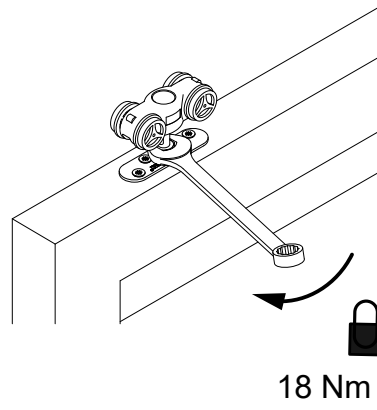


1.b

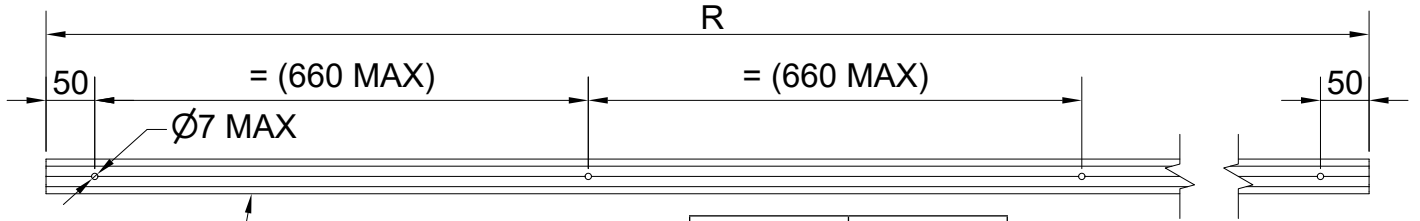




1.c

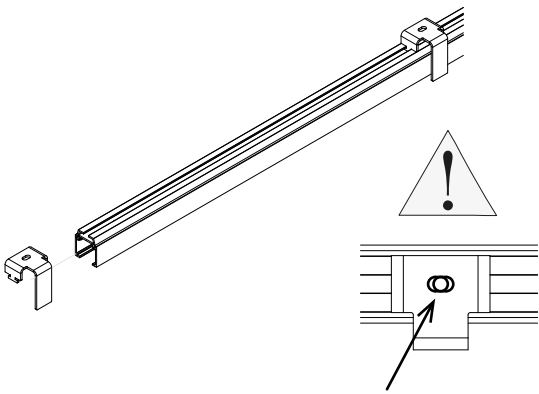
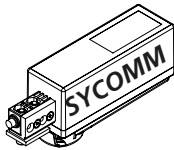


2.a

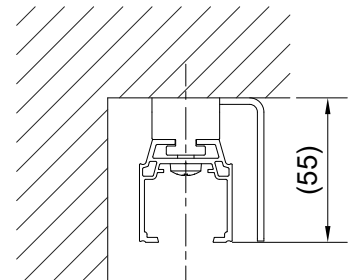
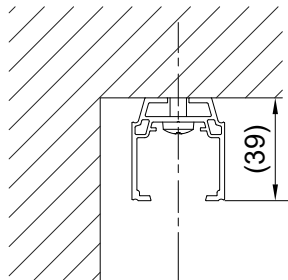
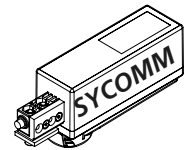


R	$(B \times 2) + 220$	$(B \times 2) + 240$

2.b

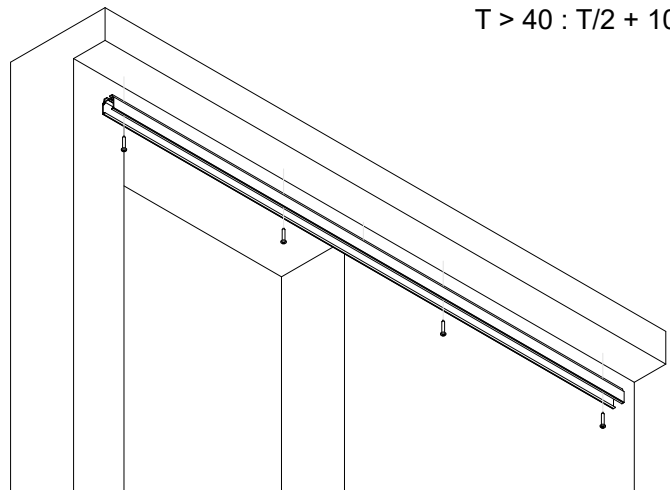
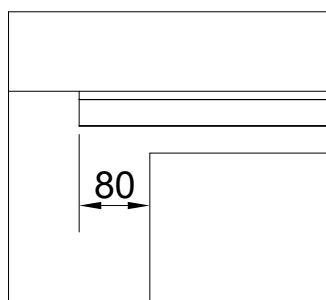


2.c

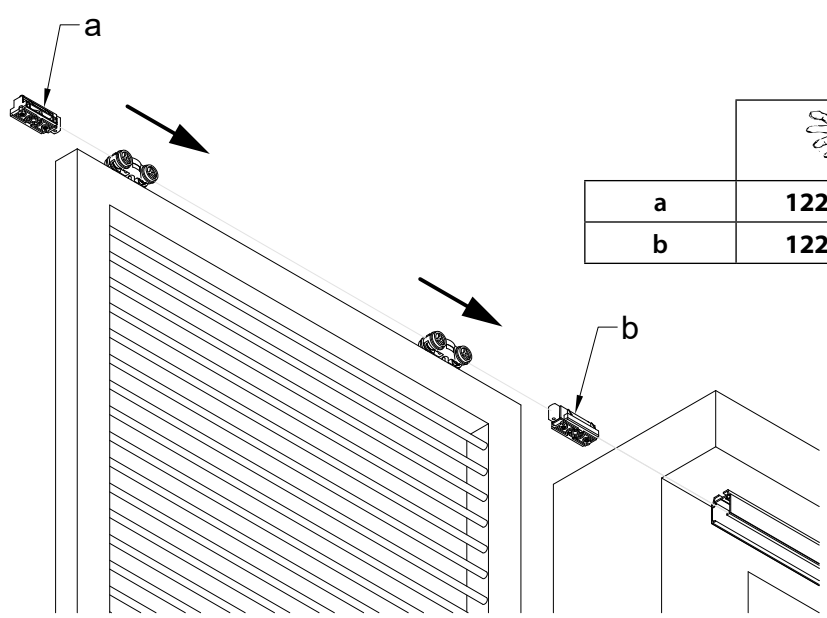



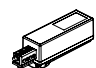
$T/2 + 10 \text{ MIN}$

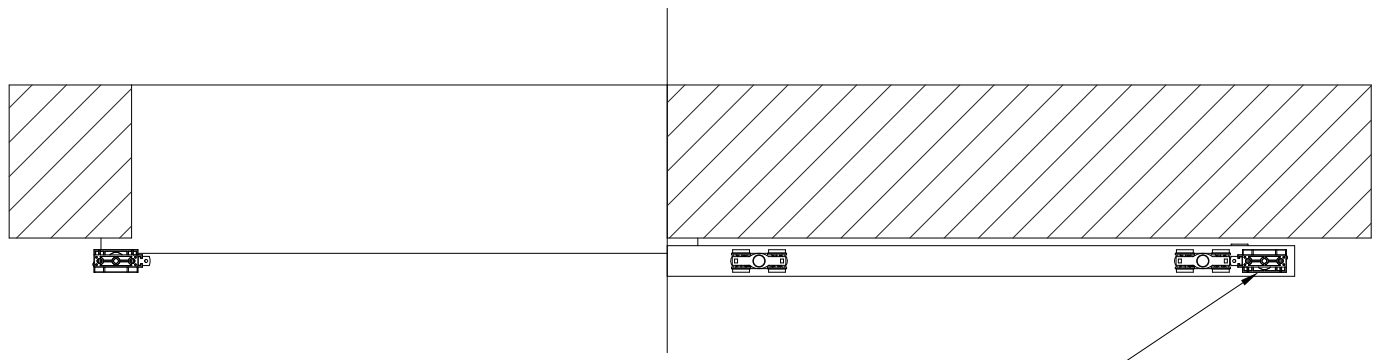
$T \leq 40 : 30 \text{ MIN}$
 $T > 40 : T/2 + 10 \text{ MIN}$



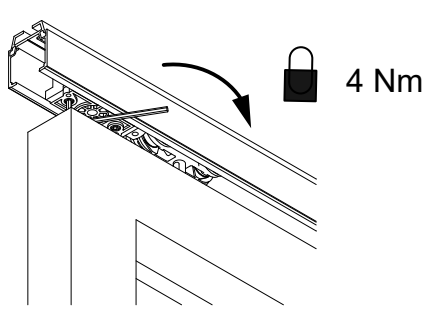
3



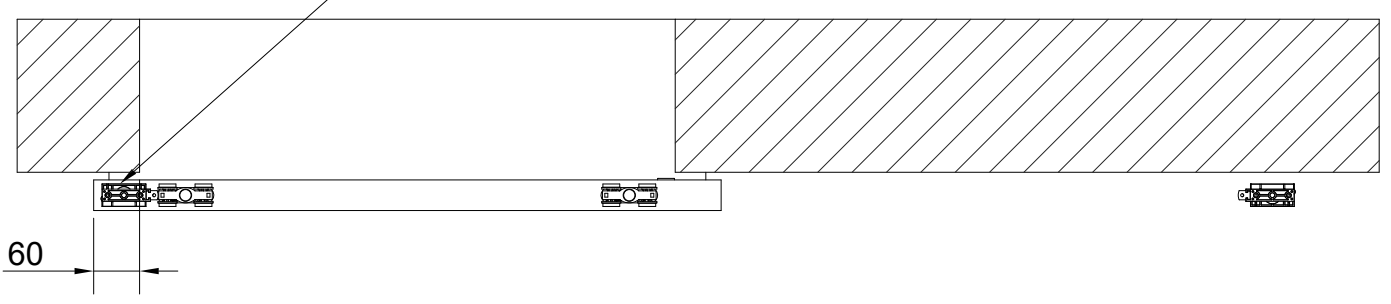
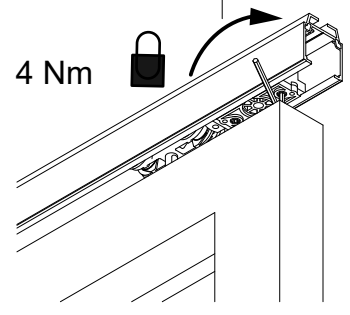
		
a	12286XA2	12286XA2-SYN
b	12286XA2	12286XA2



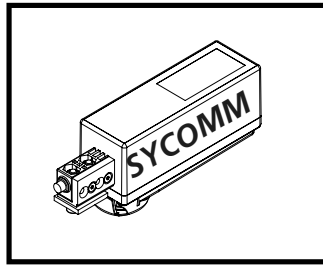
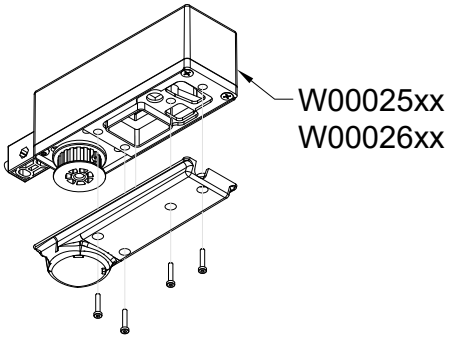
4.a



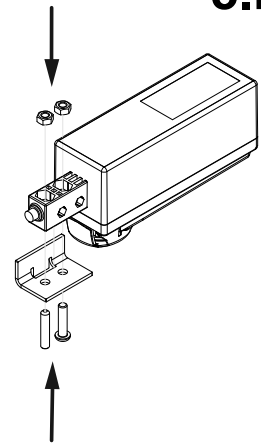
4.b



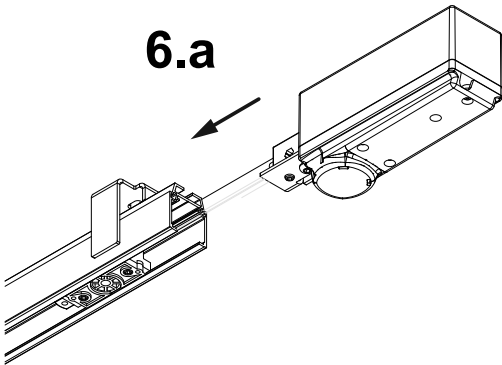
5.a



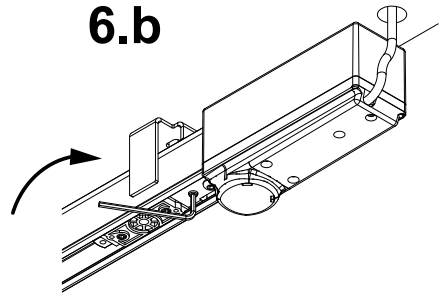
5.b



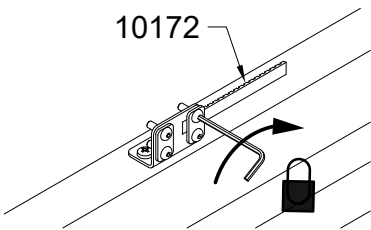
6.a



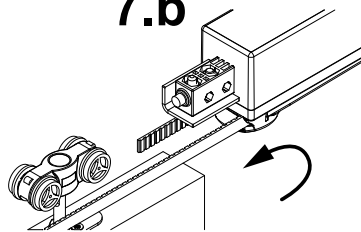
6.b



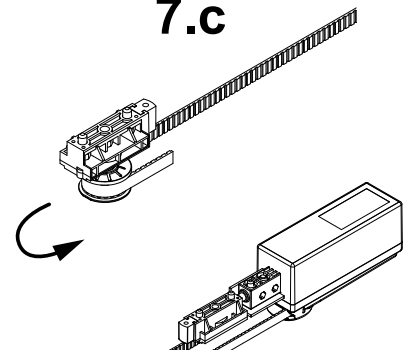
7.a



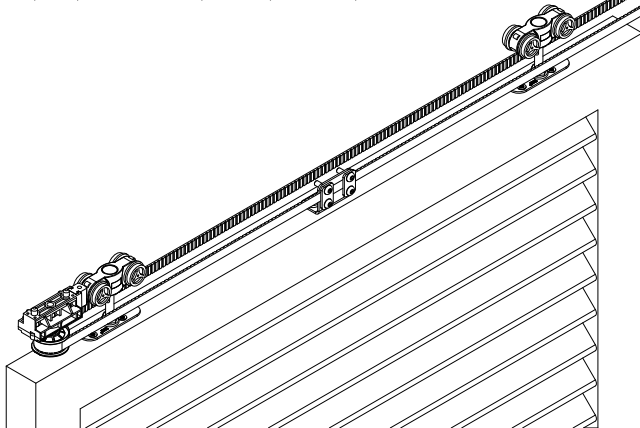
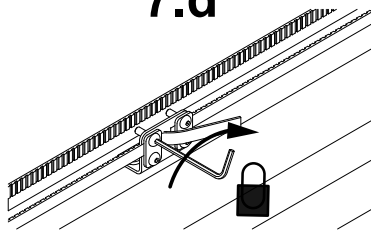
7.b

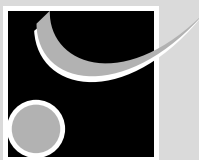


7.c



7.d



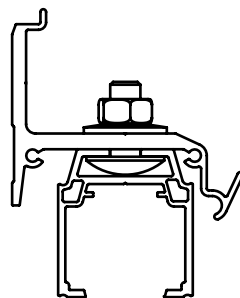


INSTRUCTIONS DE MONTAGE
MONTAGEANLEITUNG
INSTRUCTIONS FOR ASSEMBLY
INSTRUCCIONES DE MONTAJE

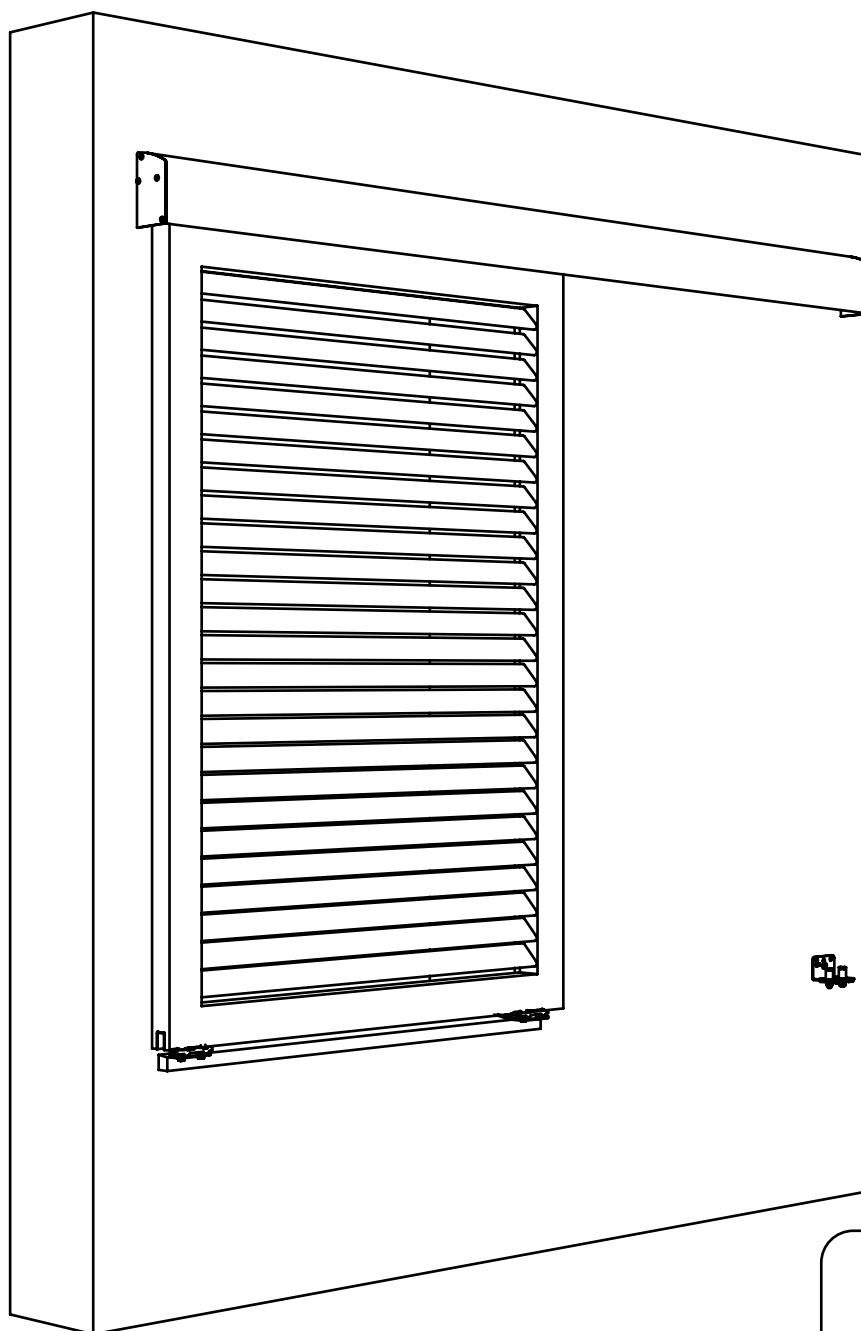
WIN-Slide 2

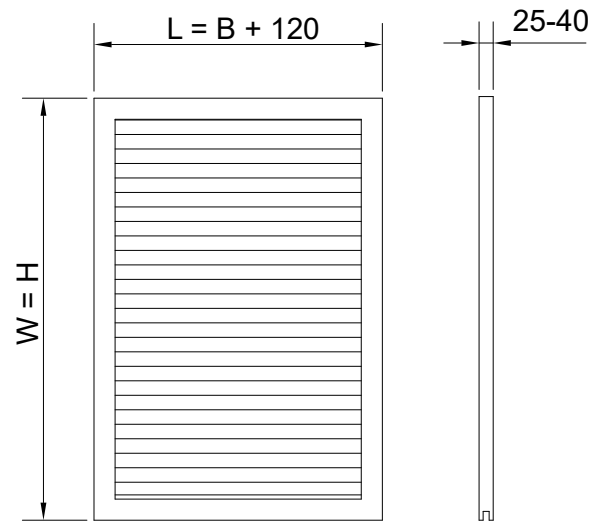
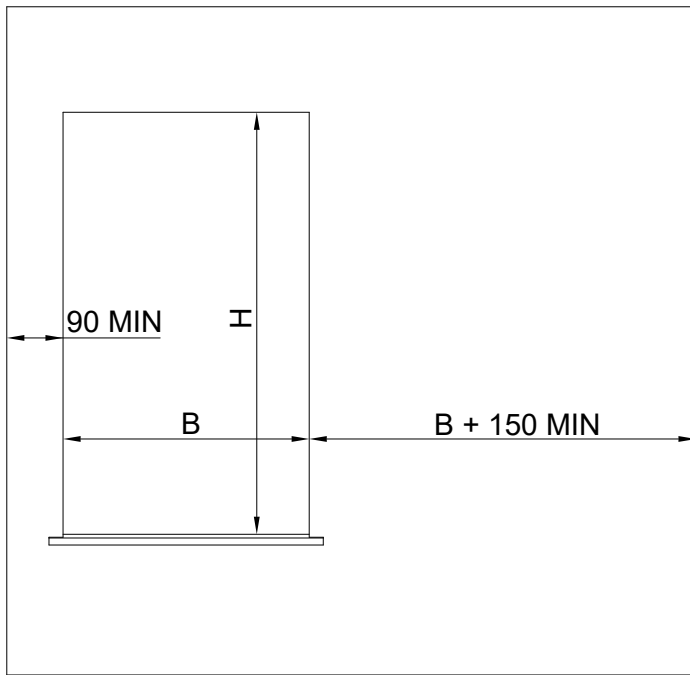
NM_WINSL_046

Poids maximal des panneaux Maximales Gewicht Maximum weight Peso máximo por hoja	80 Kg
Epaisseur des panneaux Ladendicke Shutter thickness Espesor de las hojas	25 - 40 mm

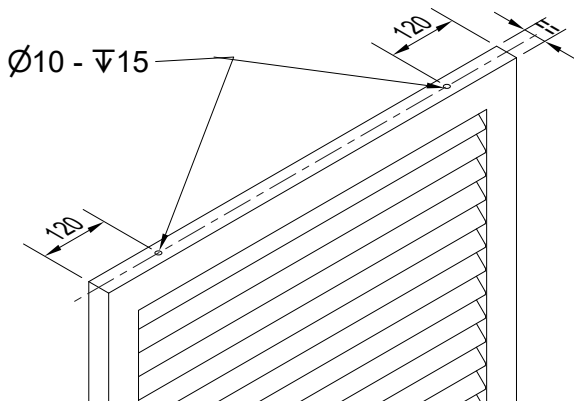


Déplacement manuel
Antrieb: manuell
Manual move

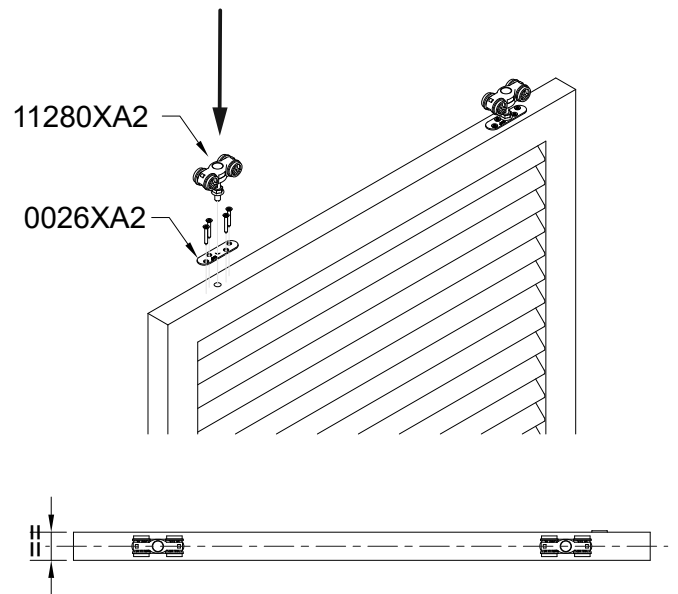




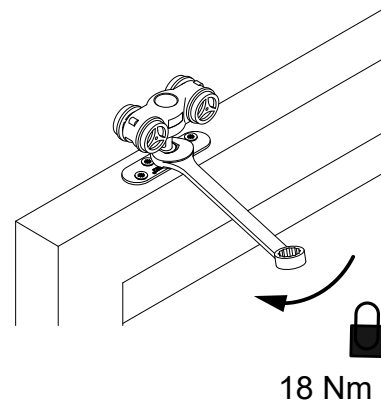
1.a

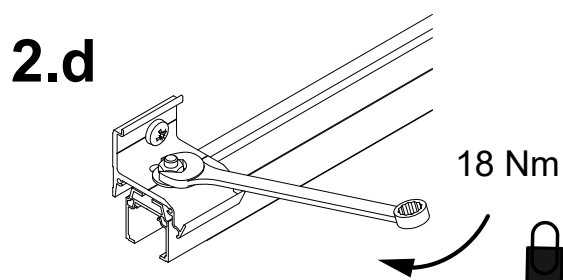
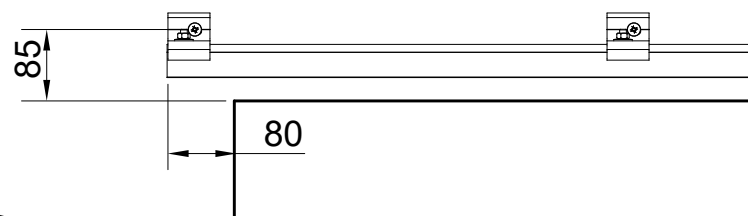
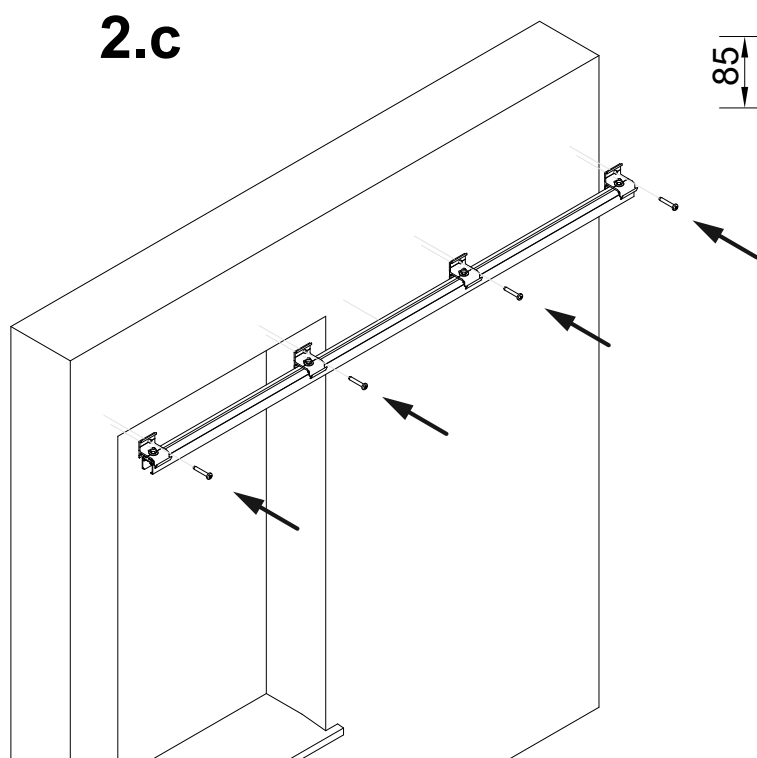
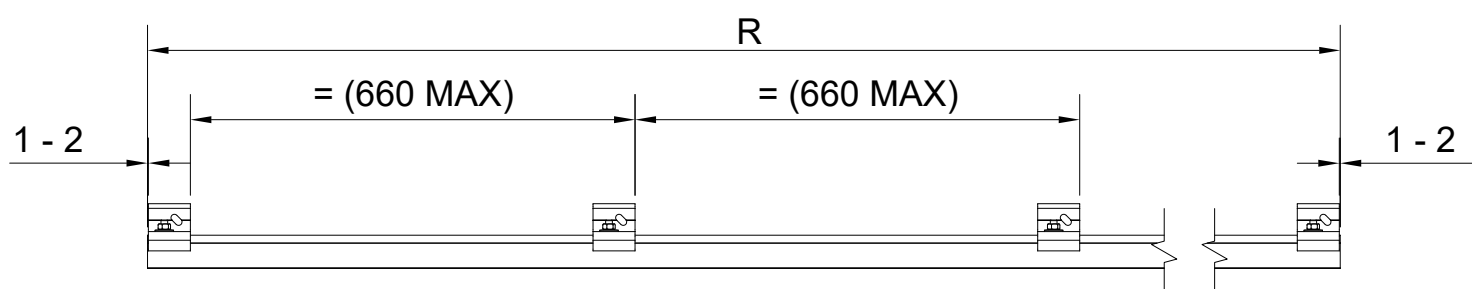
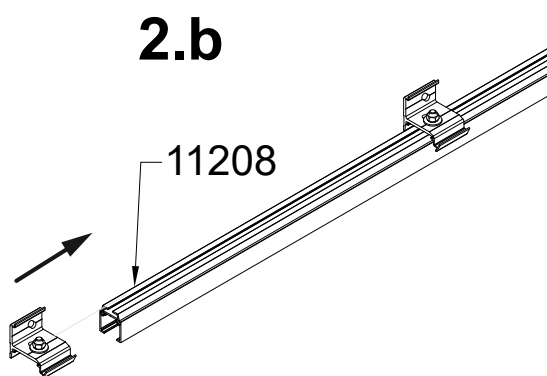
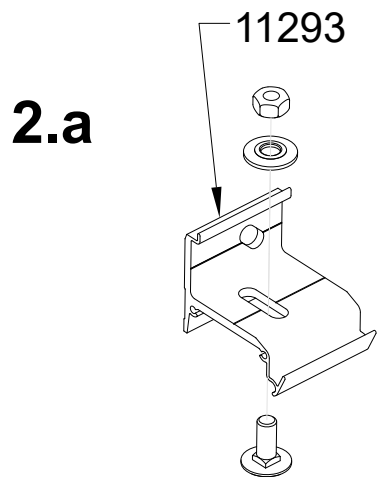


1.b



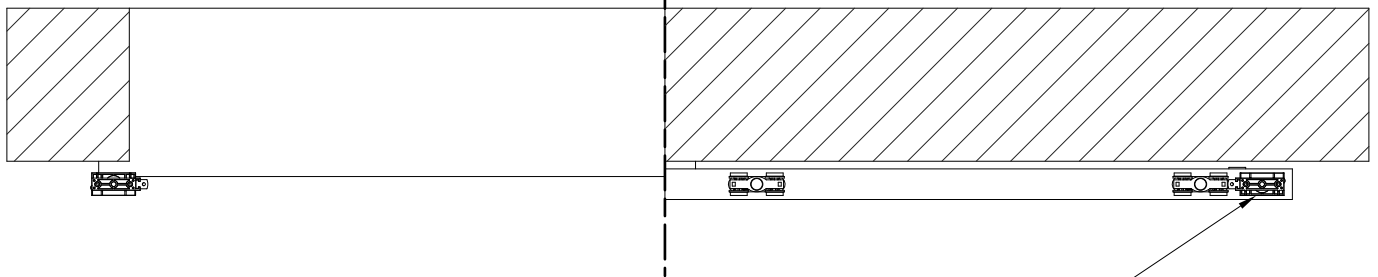
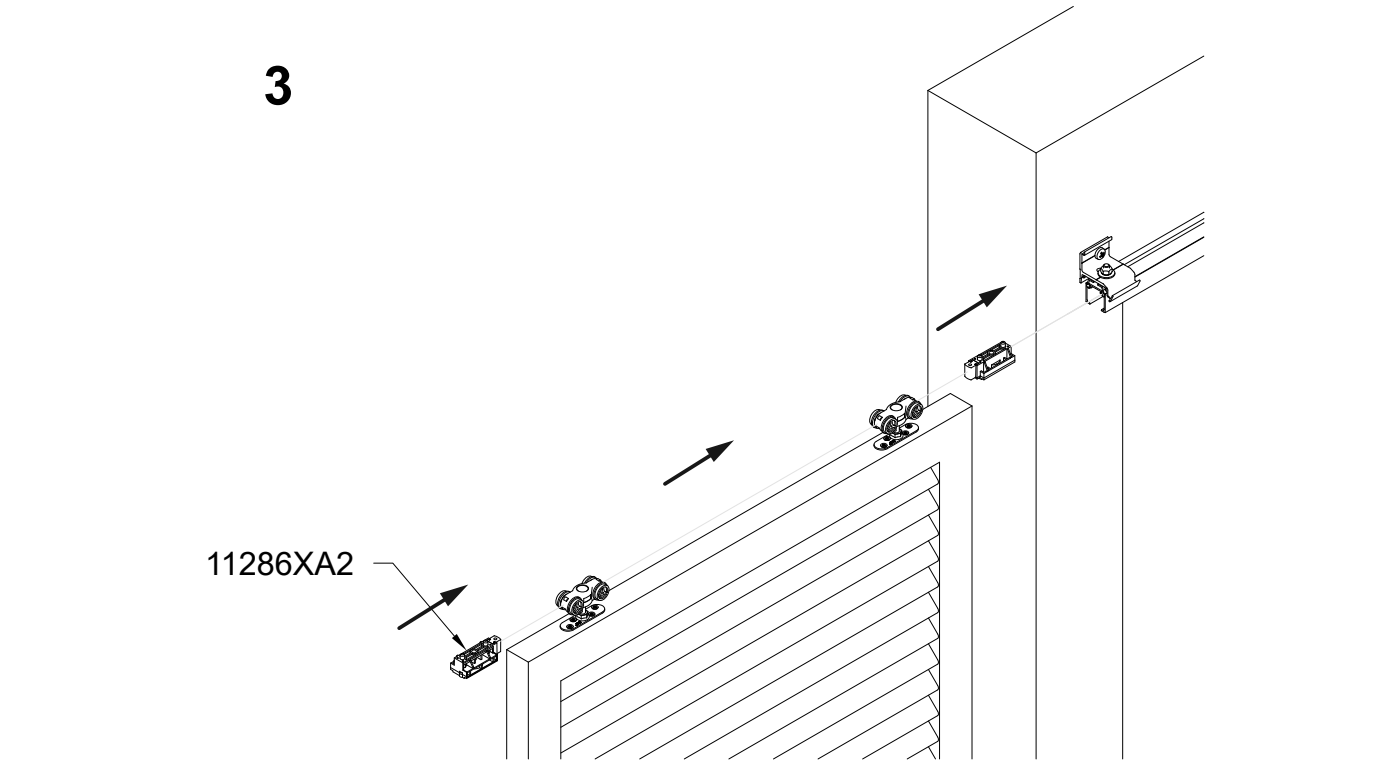
1.c



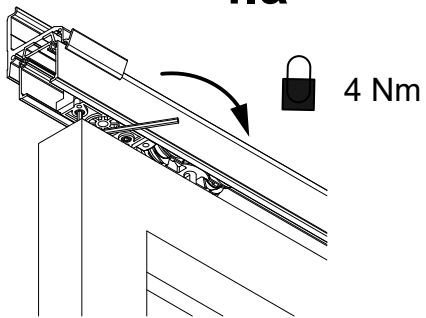


3

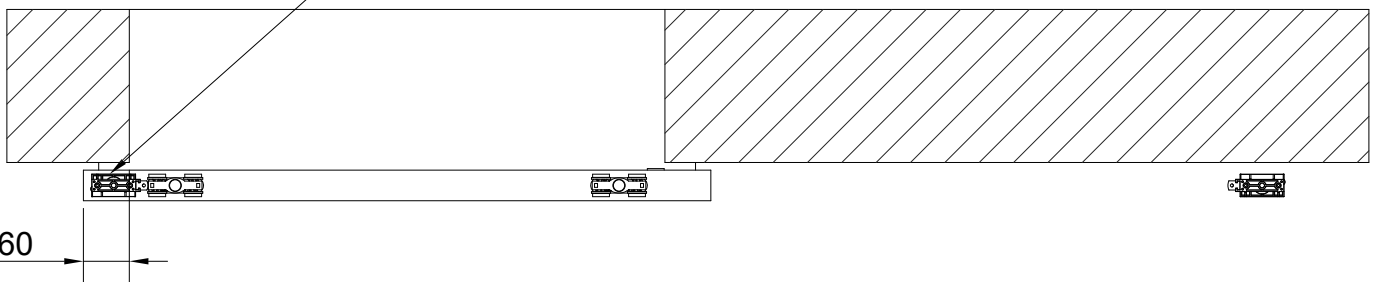
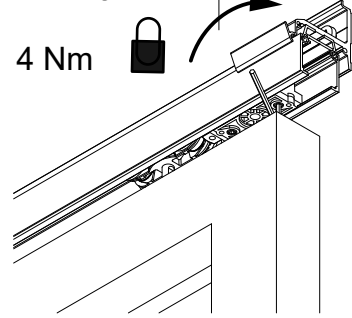
11286XA2



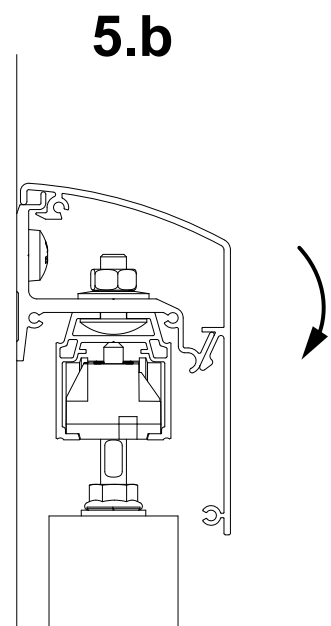
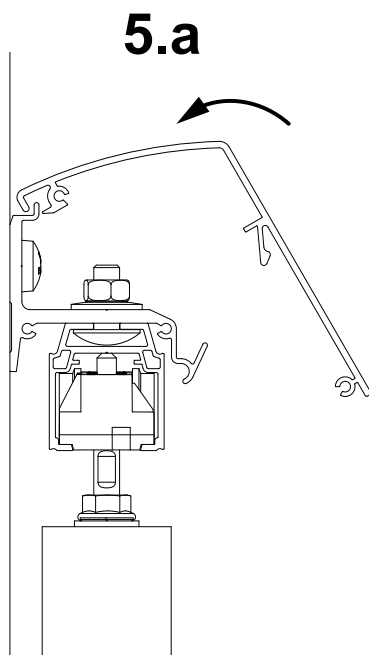
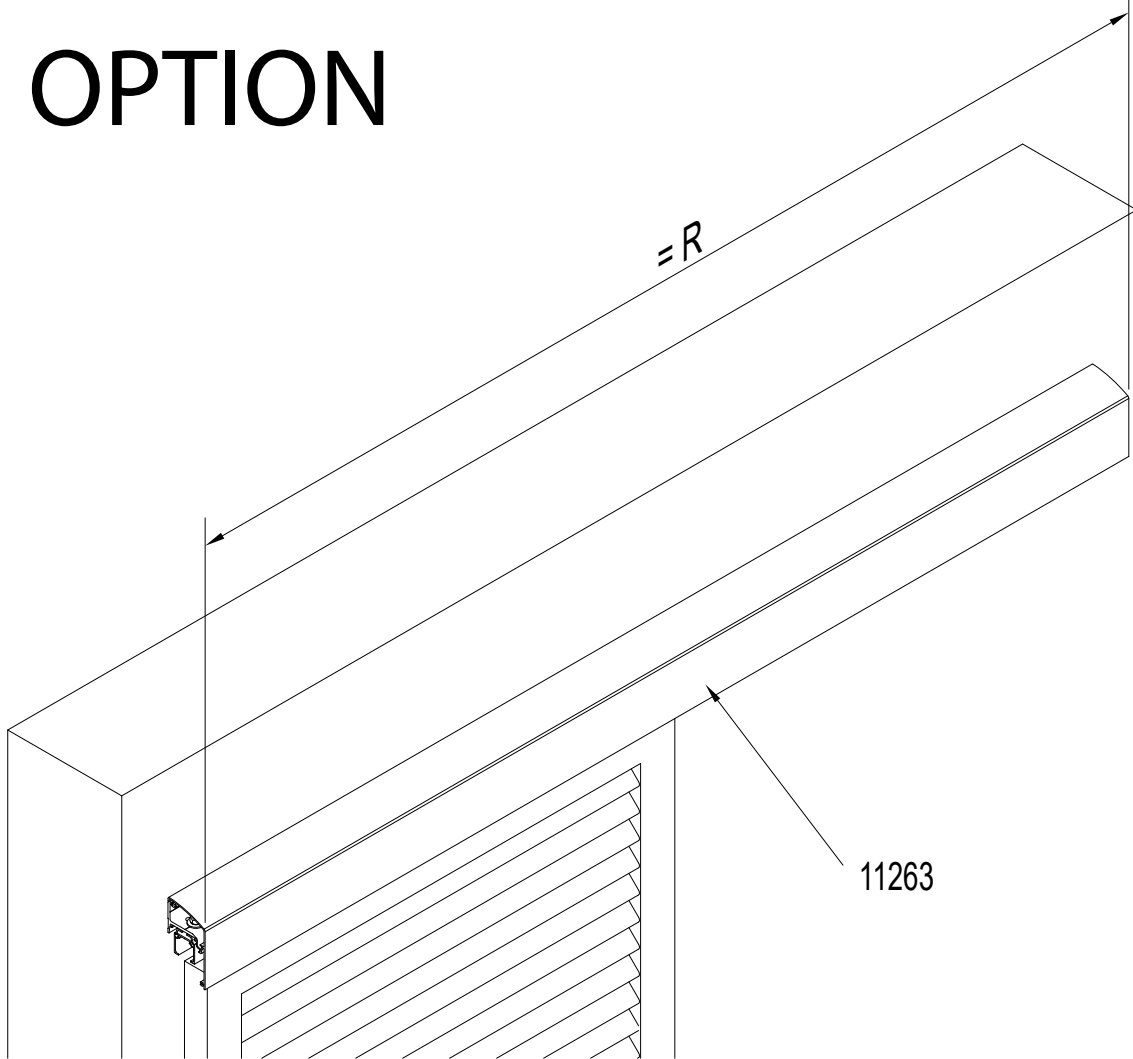
4.a

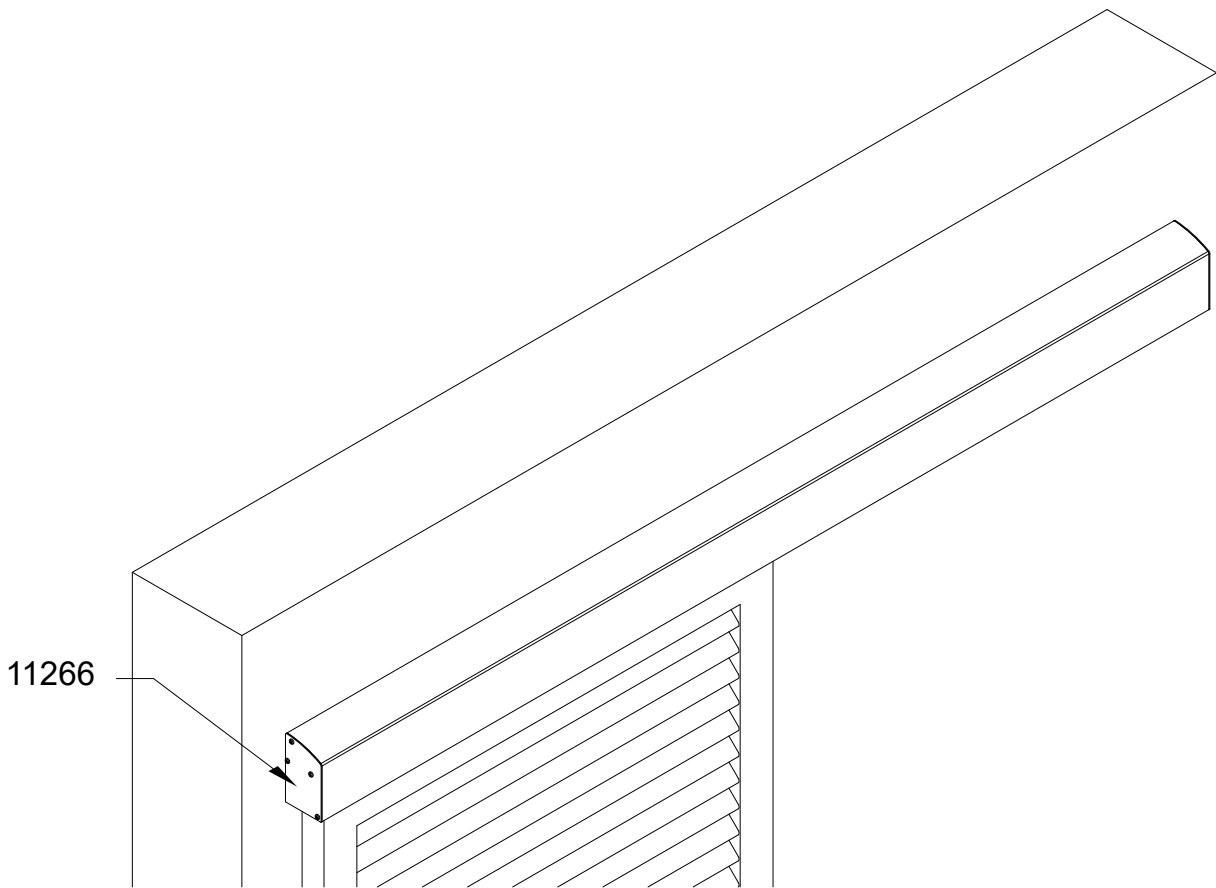


4.b

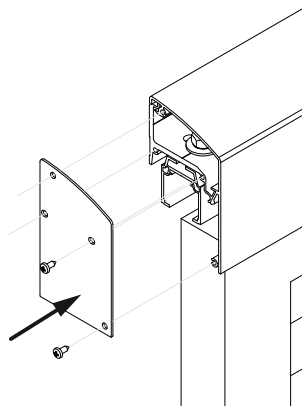


OPTION

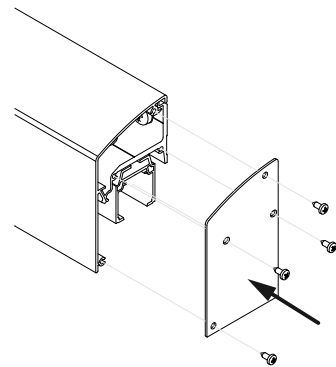




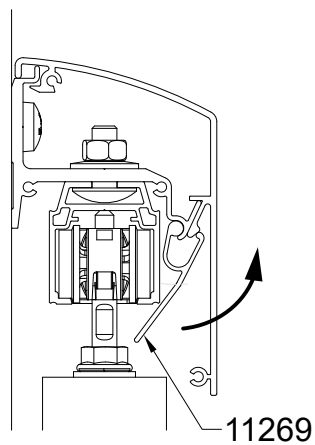
6.a



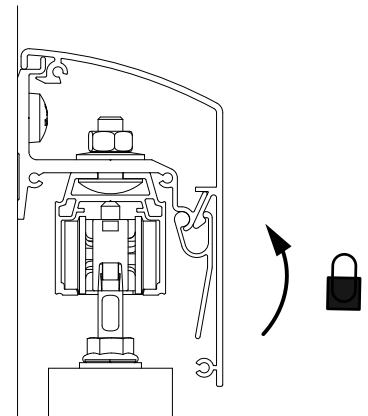
6.b



7.a



7.b



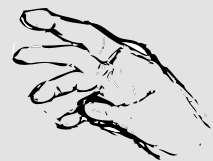
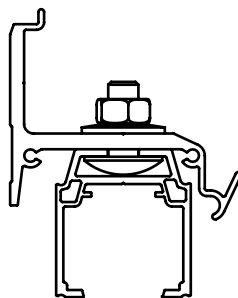


INSTRUCTIONS DE MONTAGE
MONTAGEANLEITUNG
INSTRUCTIONS FOR ASSEMBLY
INSTRUCCIONES DE MONTAJE

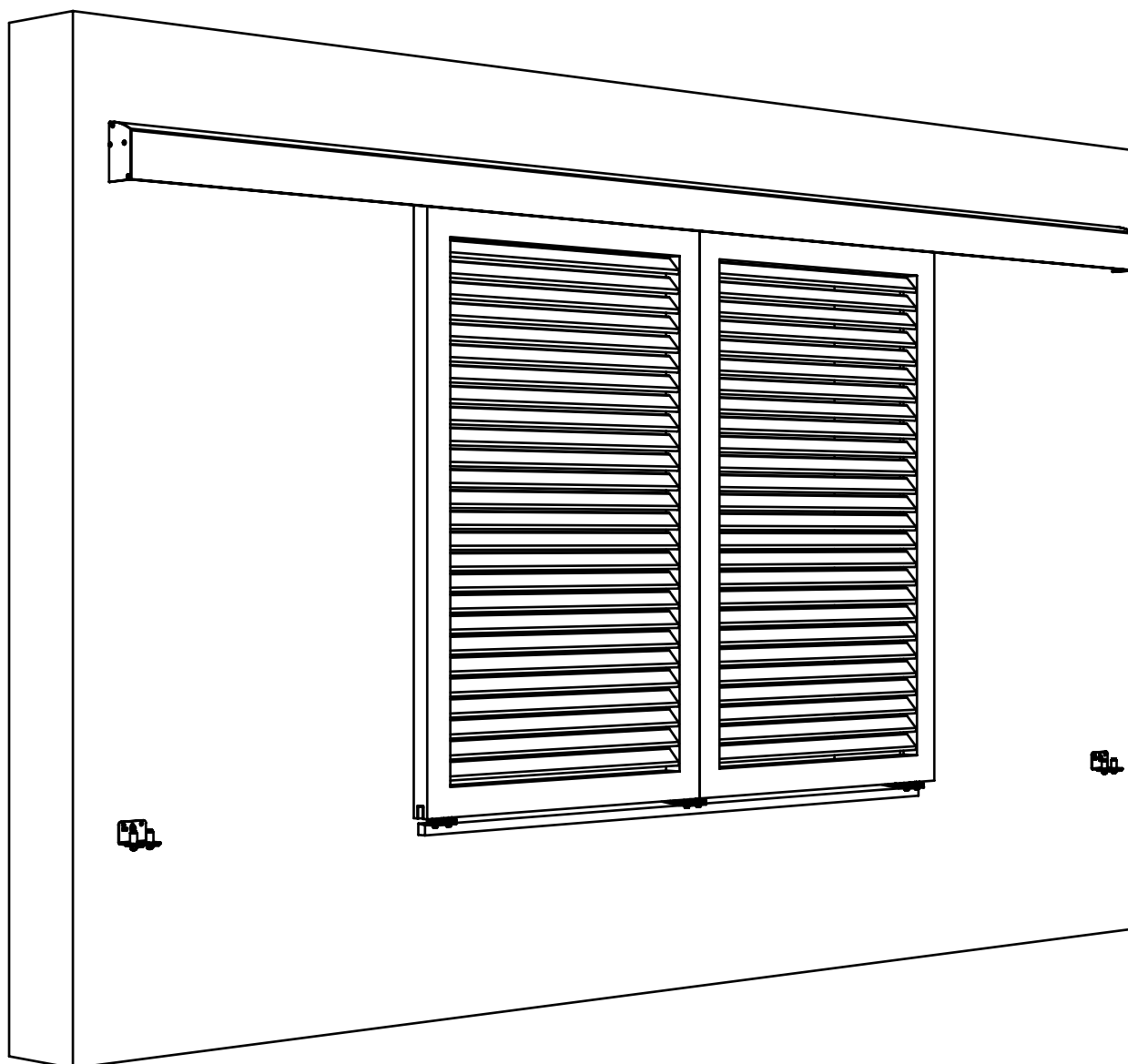
WIN-Slide 2

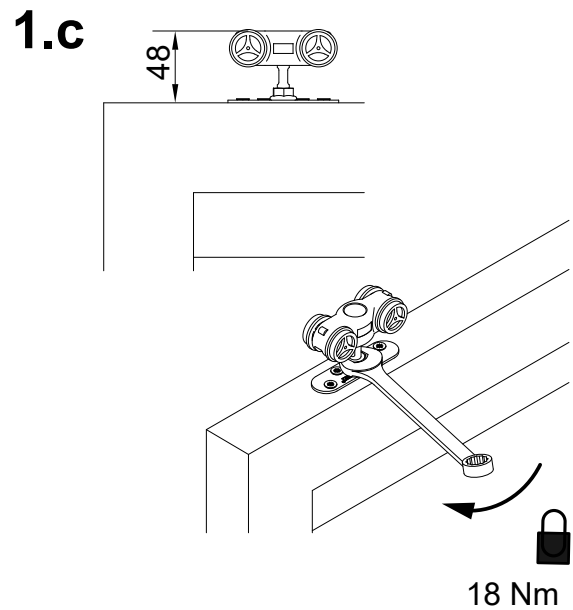
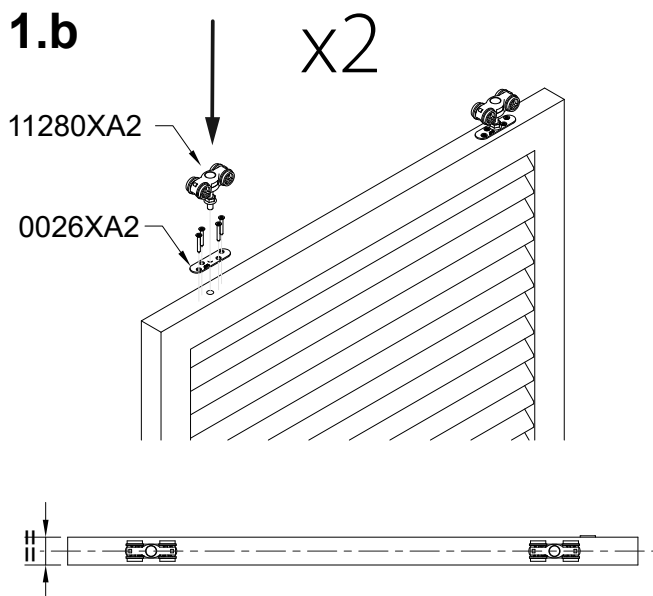
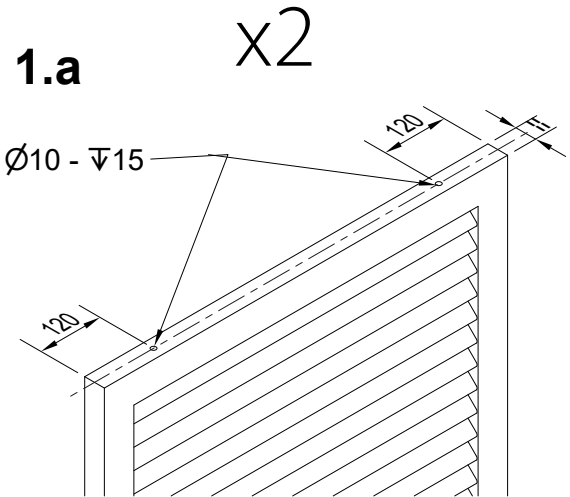
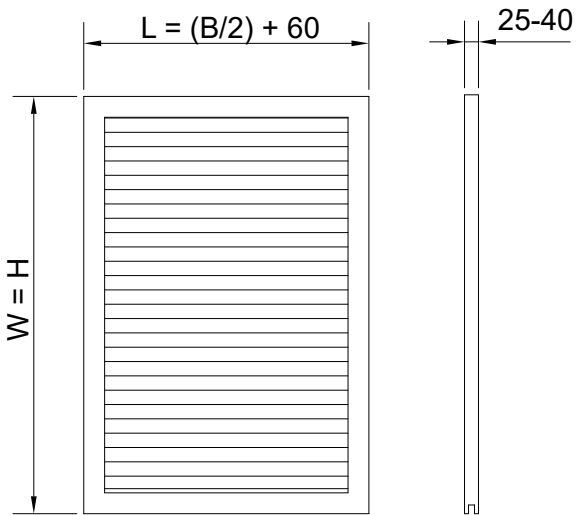
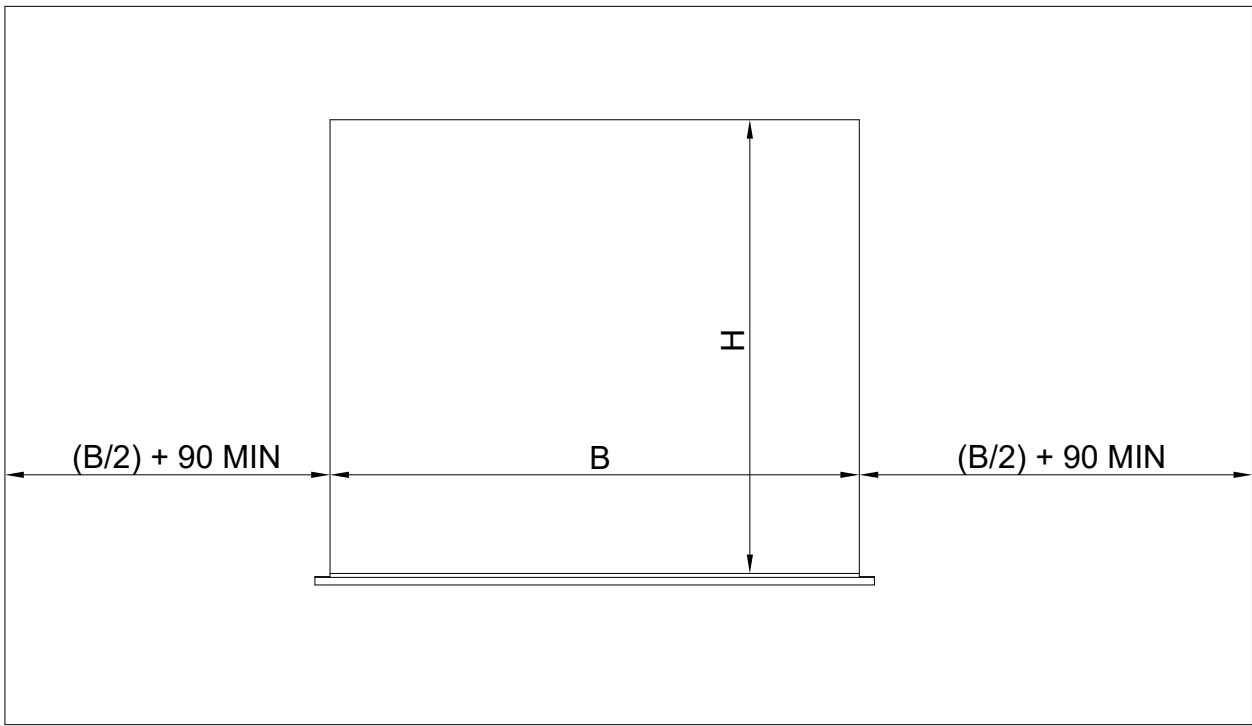
NM_WINSL_047

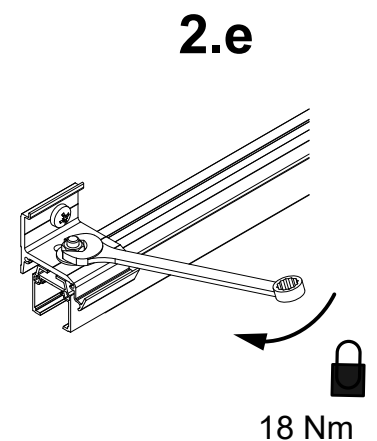
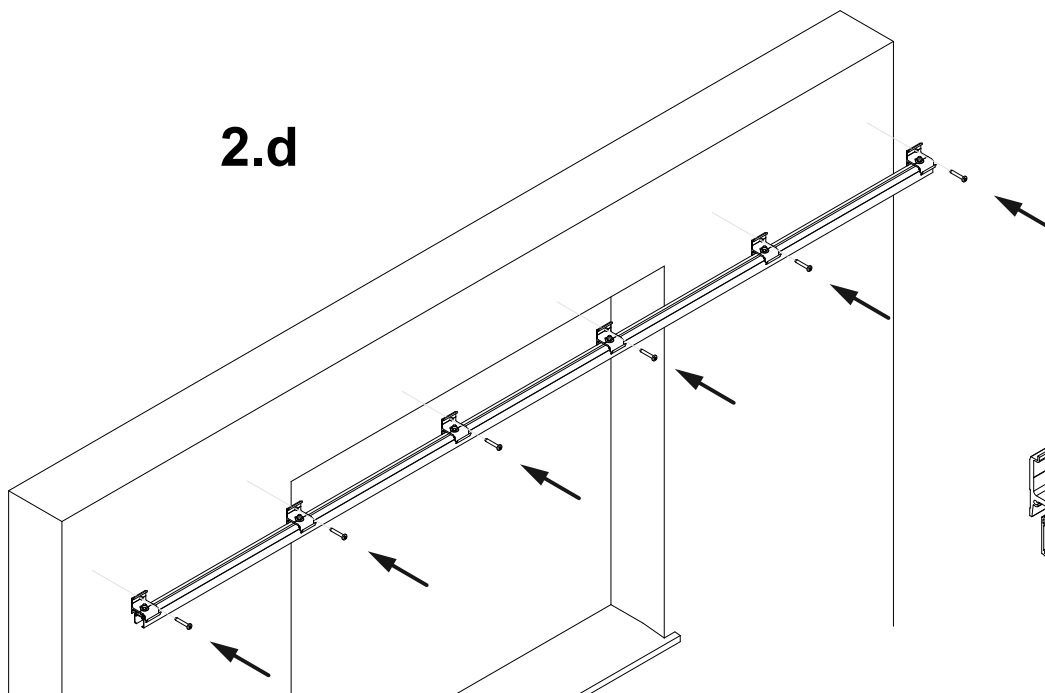
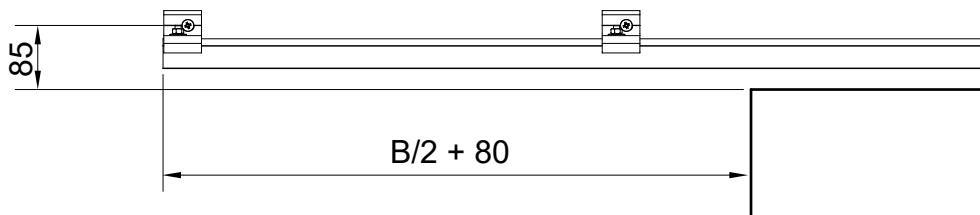
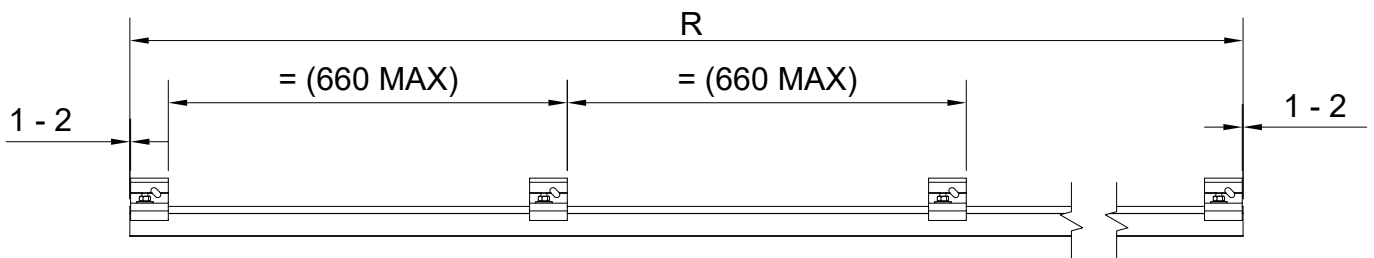
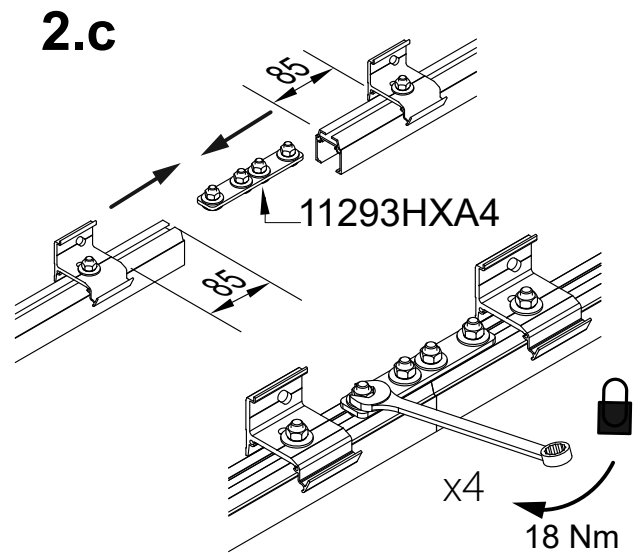
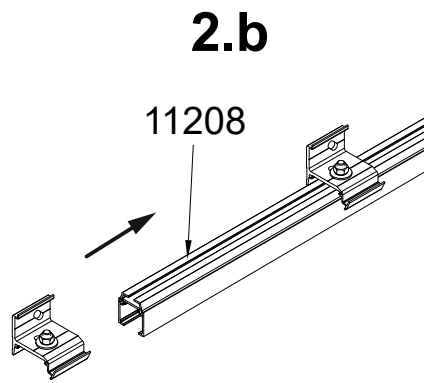
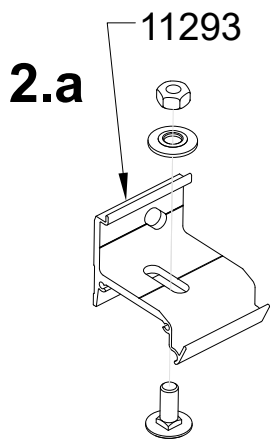
Poids maximal des panneaux Maximales Gewicht Maximum weight Peso máximo por hoja	80 Kg
Epaisseur des panneaux Ladendicke Shutter thickness Espesor de las hojas	25 - 40 mm



Déplacement manuel
Antrieb: manuell
Manual move

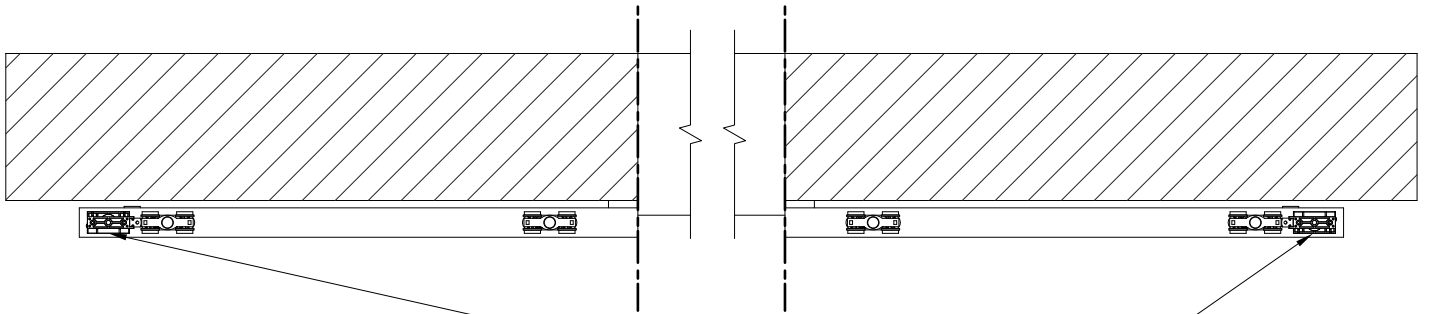
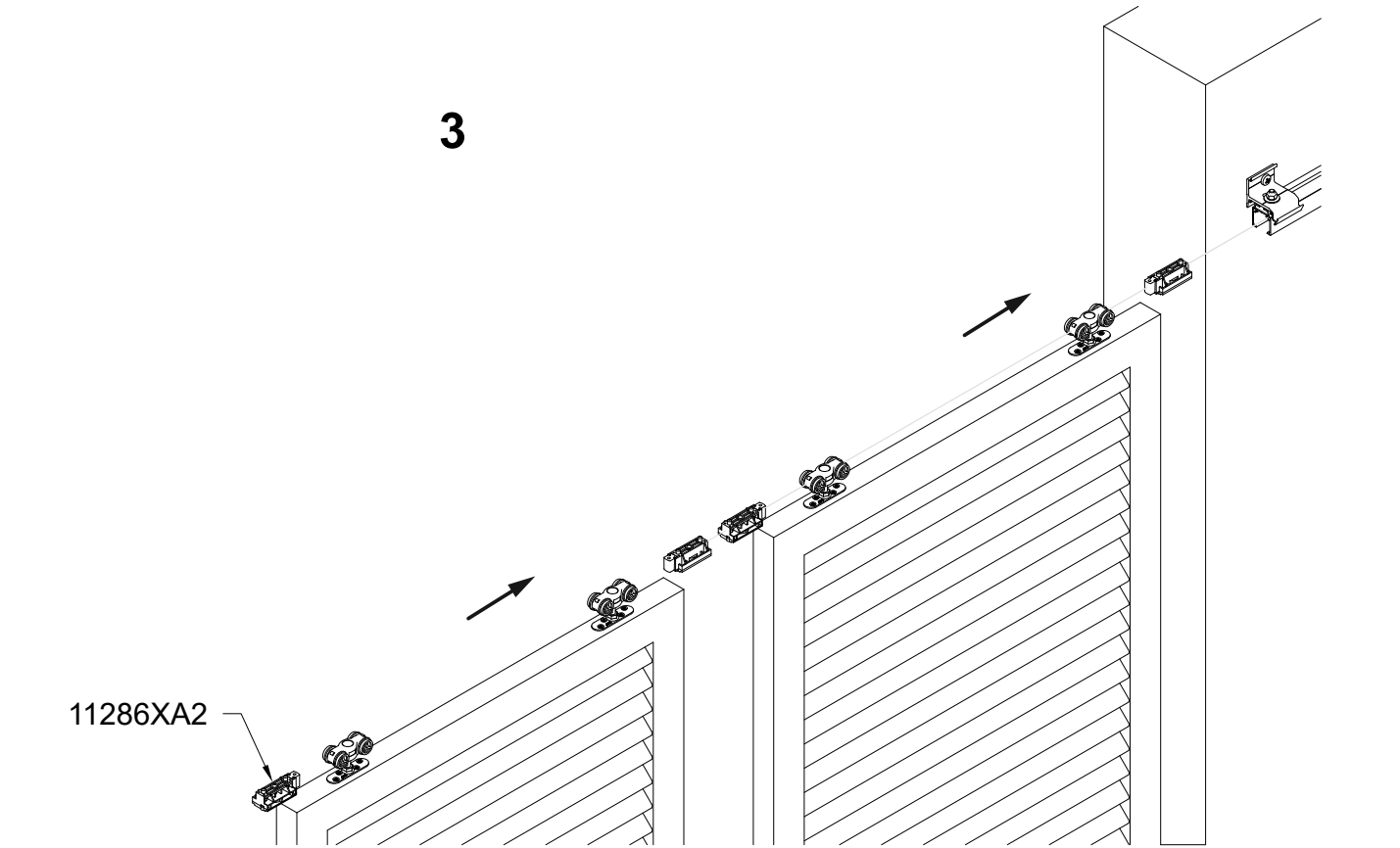




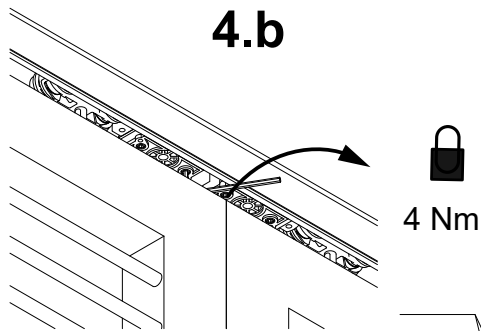


3

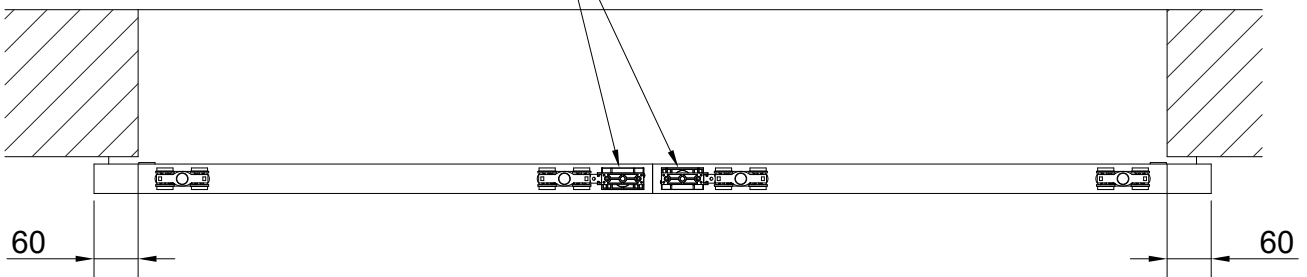
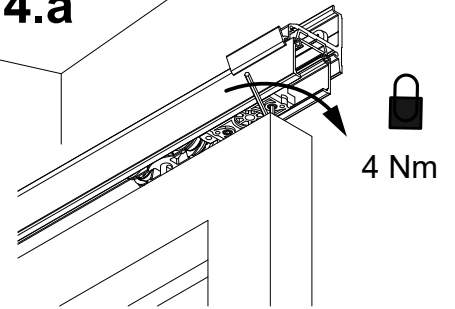
11286XA2



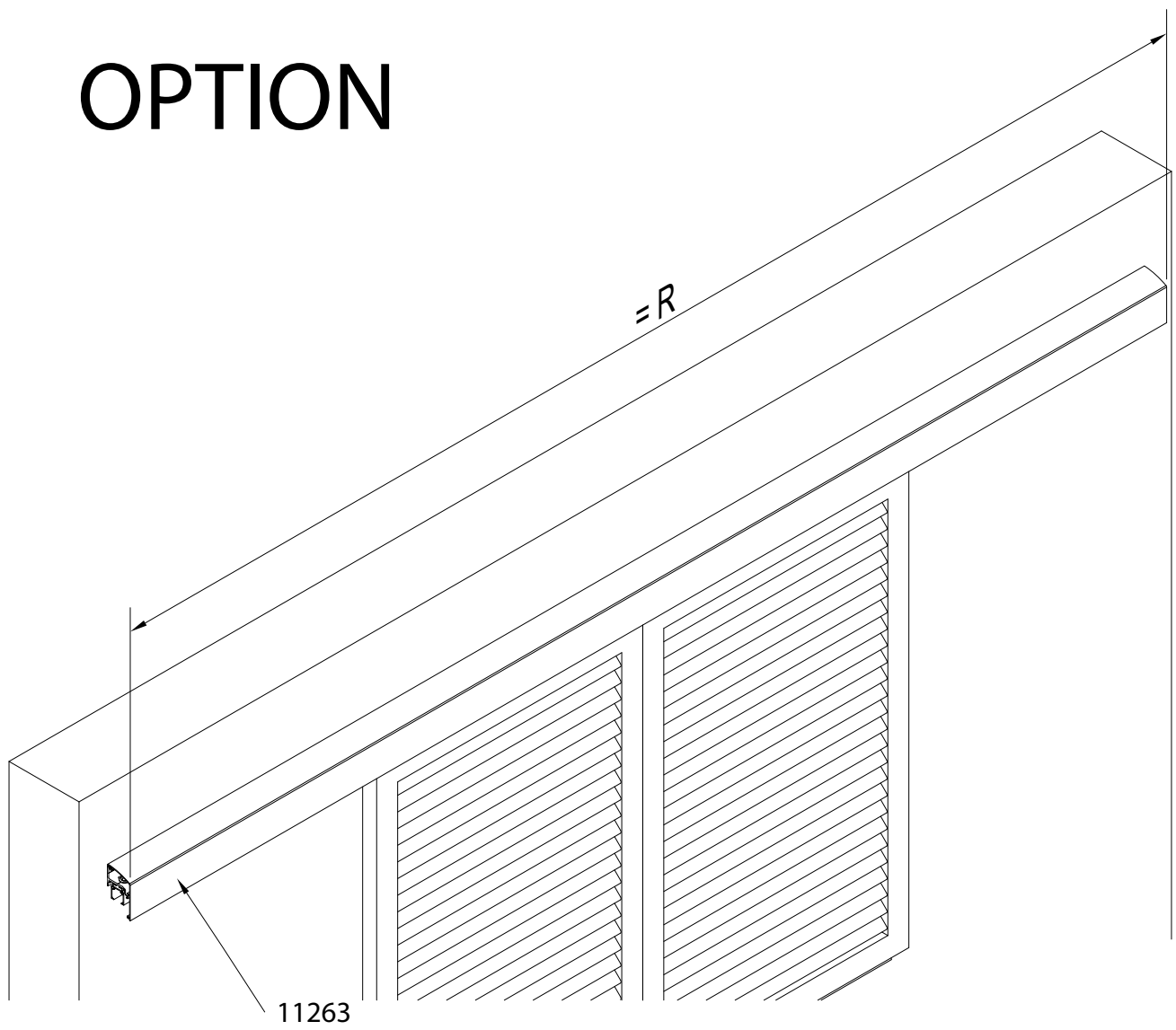
4.b



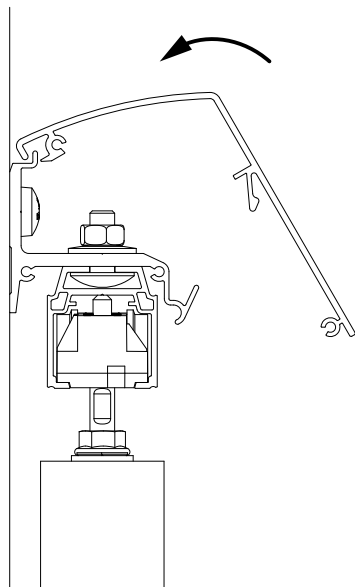
4.a



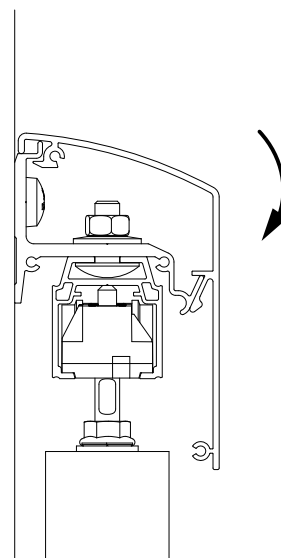
OPTION

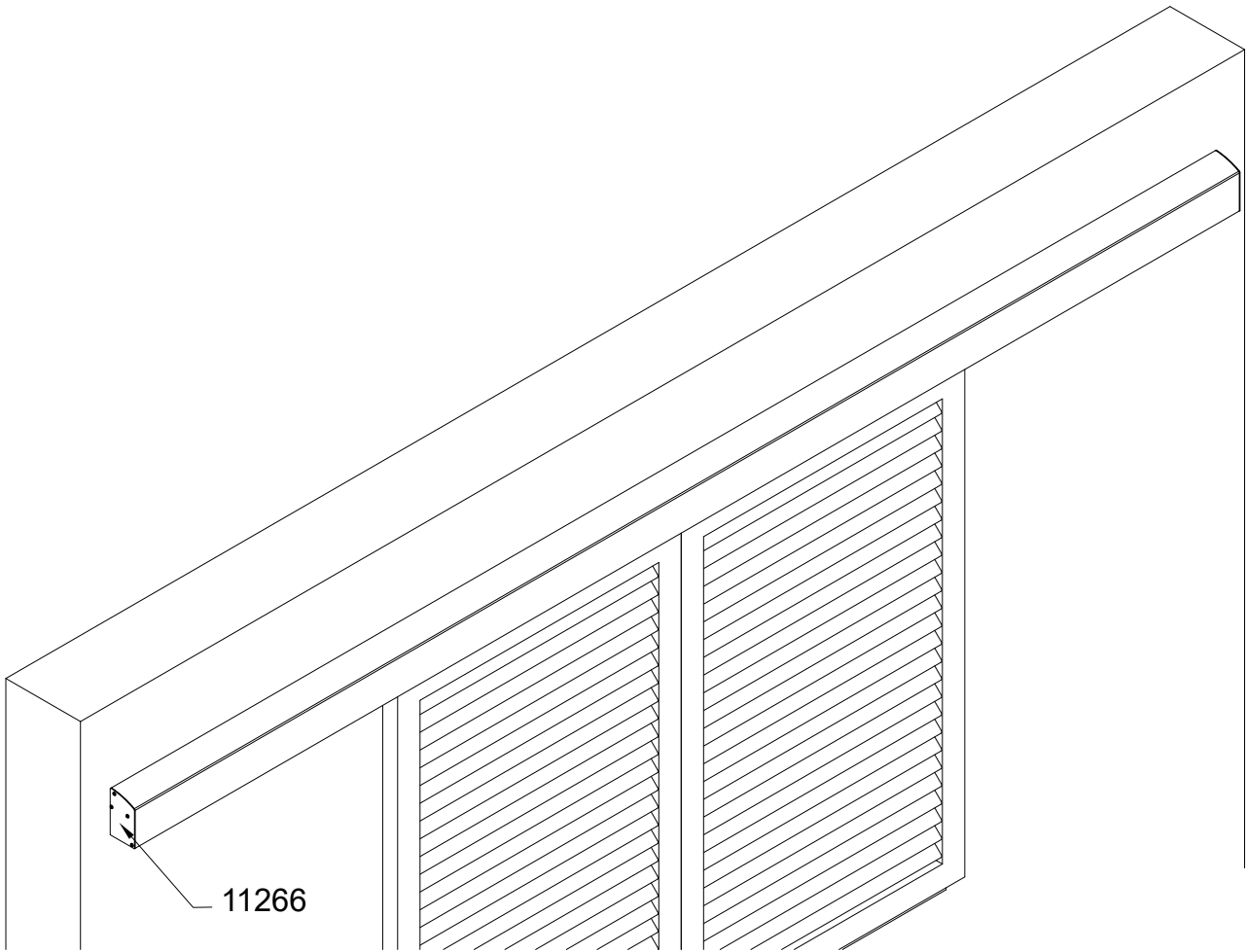


5.a

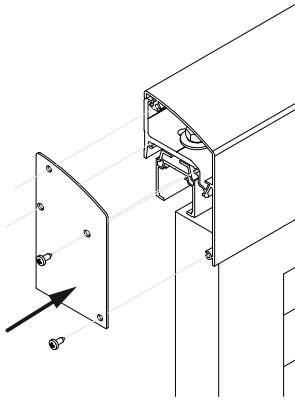


5.b

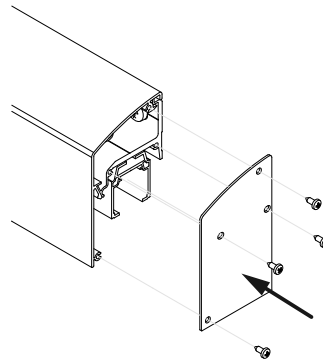




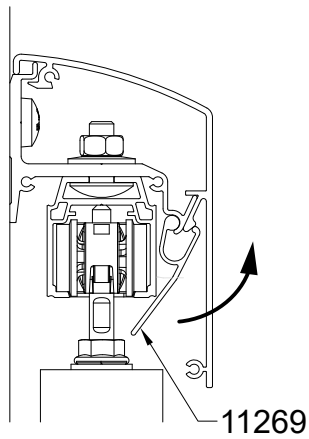
6.a



6.b



7.a



7.b

