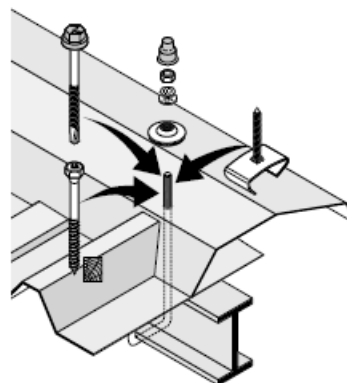
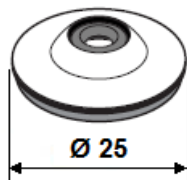


Fabricant : ETANCO (FRANCE)

Parc les Erables – Bât 1 – 66 route de Sartrouville – BP 49 – 78231 LE PECQ Cedex

Tél. 01 34 80 52 00 – Fax 01 30 71 01 89

Désignation : **COP 25 VULCO ALU**



Description de la coupelle :

Coupelle de répartition nervurée et emboutie avec étanchéité intégrée.

Ø extérieure : 25 mm.

Pour fixation Ø 5,5 à 8 mm.

Naturelle ou laquée

Matière :

Aluminium pré laqué, post laqué ou naturel– Ep. 10/10e

EPDM vulcanisé en sous face (55 à 65 DIDC) conforme à la norme NF P 85-301

Applications :

Coupelle pour fixation de faitage et costière

Marquage :

Sur conditionnement :

COP 25 VULCO + code

COP 25 VULCO Alu pré laqué + couleur + code

COP 25 VULCO Alu post laqué + couleur + code

Contrôle - Qualité :

Linéaire

Ces données et directives sont le fruit de nos essais et notre expérience. Ces valeurs sont données à titre indicatif et ne peuvent, en aucun cas, être considérées comme des spécifications. Dans la mesure où il ne nous est pas possible de contrôler la mise en œuvre du produit et compte tenu de la diversité des matériaux et des utilisations possibles, les utilisateurs devront effectuer les tests nécessaires afin de déterminer si le produit convient à l'utilisation spécifique pour laquelle il en sera fait usage. Il appartient aux utilisateurs de s'assurer du respect de la législation locale et d'obtenir les homologations et autorisations éventuellement nécessaires.