

Kit suspente simple Ø 16 mm

Simple suspending rod kit Ø 16 mm

Pour 1 tablette, hauteur 800 mm

For 1 shelf, height 800 mm

Laiton poli brillant : 1 D 02 01 (8.57 points)

Inox poli brillant : 2 D 02 01 (8.49 points)

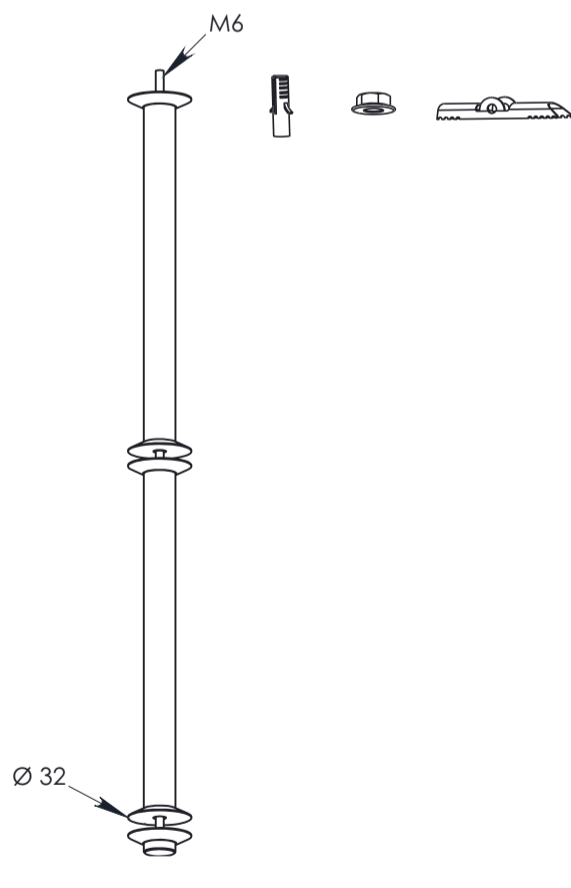


Pour 2 tablettes, hauteur 800 mm

For 2 shelves, height 800 mm

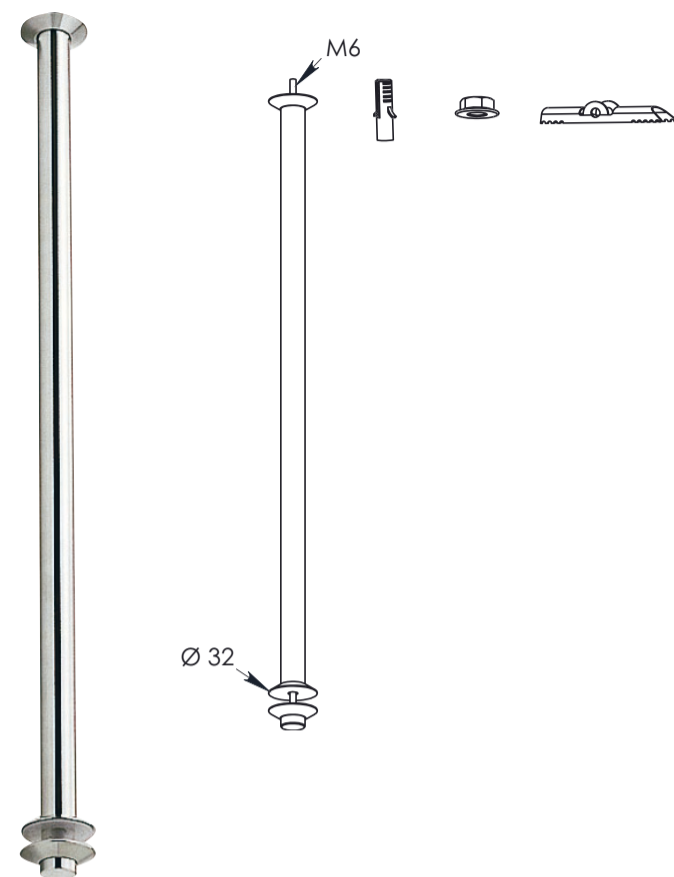
Laiton poli brillant : 1 D 02 02 (11.13 points)

Inox poli brillant : 2 D 02 02 (11.03 points)



Composition des kits suspentes 2 tablettes, simple suspending rod kit for 2 shelves including :

- 1 cheville nylon, 1 nylon plug,
- 1 cheville à bascule, 1 toggle anchor,
- 5 embases, 5 round bases,
- 1 tube, longueur 800 mm, 1 tube, length 800 mm,
- 1 tige filetée M6, longueur 1000 mm, 1 threaded rod M6, length 1000 mm,
- 2 écrous M6, 2 screw nuts M6,
- 1 embout, 1 end cap,
- 2 rondelles nylon, 2 nylon plastic washer.



Informations :



Charge maxi : 80 Kg



Charge maxi : 30 Kg